

Kawasaki

W800



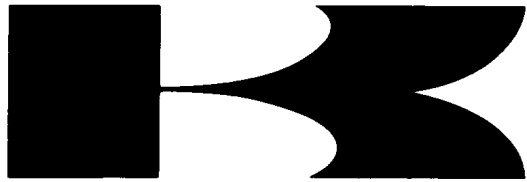
Motocyclette Manuel d'atelier

Guide de référence rapide

Généralités	1
Entretien périodique	2
Circuit d'alimentation (DFI)	3
Partie supérieure du moteur	4
Embrayage	5
Circuit de lubrification du moteur	6
Dépose / pose du moteur	7
Vilebrequin/Transmission	8
Roues/Pneus	9
Transmission finale	10
Freins	11
Suspension	12
Direction	13
Cadre	14
Circuit électrique	15
Annexe	16

Ce guide de référence rapide doit vous aider à trouver rapidement le sujet ou la procédure qui vous intéresse.

- Repliez les pages de façon à voir, sur les bords extérieurs des feuillets, les carrés noirs contenant le numéro du chapitre et présents à chaque page de Table des Matières.
- Reportez-vous à chaque table des matières pour trouver la page exacte du sujet qui vous intéresse.



Kawasaki

W800

Motocyclette Manuel d'atelier

Tous droits réservés. Aucun extrait de cette publication ne peut être reproduit, mémorisé sur support informatique, ou diffusé sous quelque forme ou par quelque moyen que ce soit, mécanique ou électronique, y compris la photocopie, l'enregistrement ou tout autre procédé de duplication, sans l'autorisation écrite préalable de Kawasaki Heavy Industries, Ltd., Japan, Division Qualité/Motorcycle & Engine Company.

Aucune responsabilité ne peut être acceptée pour toute imprécision ou omission dans la présente publication, tout le soin nécessaire ayant été apporté pour rendre l'information aussi précise et complète que possible.

La compagnie se réserve le droit d'apporter des modifications à tout moment, sans préavis et sans être tenue en aucune manière d'apporter les mêmes modifications aux produits fabriqués antérieurement. Contactez votre concessionnaire Moto pour les informations les plus récentes sur les améliorations apportées au produit après publication du présent manuel.

Toutes les informations contenues dans la présente publication sont basées sur les données relatives au produit les plus récentes au moment de la publication. Les illustrations et photos de ce manuel sont destinées à titre indicatif et peuvent ne pas correspondre exactement aux pièces du modèle livré.

LISTE DES ABRÉVIATIONS

A	ampère(s)	lb	livre(s)
Après PMB	après point mort bas	m	mètre(s)
CA	courant alternatif	mn	minute(s)
Après PMH	après point mort haut	N	newton(s)
Avant PMB	avant point mort bas	Pa	pascal(s)
PMB	point mort bas	PS	chevaux-vapeur
Avant PMH	avant point mort haut	psi	livre(s) par pouce carré
°C	degré(s) Celsius	tr	tour
CC	courant continu	tr/min	tour(s) par minute
F	farad(s)	PMH	point mort haut
°F	degré(s) Fahrenheit	TIR	lecture totale
ft	pied(s)	V	volt(s)
g	gramme(s)	W	watt(s)
h	heure(s)	Ω	ohm(s)
L	litre(s)		

INDICATIFS DES PAYS ET ZONES

AU	Autriche	MY	Malaisie
BR	Brésil	SEA	Asie du sud-est
CA	Canada	US	États-Unis
CAL	Californie	WVTA (FULL H)	Modèle recevant l'agrément global du type de véhicule (WVTA), avec convertisseur catalytique en nid d'abeilles (pleine puissance)
CH	Suisse	GB WVTA (FULL H)	Modèle recevant l'agrément global du type de véhicule (WVTA), avec convertisseur catalytique en nid d'abeilles (conduite à gauche, pleine puissance)
DE	Allemagne	WVTA (78,2 H)	Modèle recevant l'agrément global du type de véhicule (WVTA), avec convertisseur catalytique nid d'abeilles (puissance de 78,2 kW)
GB	Royaume Uni		

Avant-propos

Le présent manuel est essentiellement destiné aux mécaniciens qualifiés travaillant dans un atelier correctement équipé. Toutefois, il contient suffisamment d'informations de base et détaillées pour permettre à l'utilisateur qui le souhaite d'effectuer ses propres entretiens et réparations de base. L'exécution correcte de ces travaux suppose une connaissance de base de la mécanique, de l'utilisation adéquate des outils et des procédures d'atelier. Si le propriétaire dispose d'une expérience insuffisante ou a des doutes quant à sa capacité à effectuer ces travaux, tous les réglages, entretiens et réparations seront confiés exclusivement à des mécaniciens qualifiés.

Pour effectuer les travaux de manière efficace et éviter de coûteuses erreurs, lisez le texte, familiarisez-vous au préalable avec les procédures et travaillez soigneusement, dans un endroit propre. Lorsque l'utilisation d'outils ou d'un équipement spécial est recommandée, n'utilisez pas d'outil ou d'équipement de fortune. Seuls les instruments adéquats permettent d'effectuer des mesures de précision et l'utilisation d'outils de substitution peut avoir de graves conséquences.

Pour la durée de la période de garantie, nous recommandons que toutes les réparations et tous les entretiens périodiques soient effectués conformément au présent manuel d'atelier. Toute procédure d'entretien ou de réparation effectuée par le propriétaire dans le non-respect du présent manuel peut annuler la garantie.

Pour garantir à votre véhicule une longévité maximale :

- Suivez le Tableau d'entretien périodique du Manuel d'atelier.
- Soyez vigilants aux problèmes et aux entretiens non périodiques.
- Utilisez les outils adéquats et des pièces moto Kawasaki d'origine. Les outils, jauges et testeurs spéciaux nécessaires pour les entretiens des motos Kawasaki sont présentés dans le manuel d'atelier. Les pièces d'origine disponibles sont les pièces de rechange figurant dans le Catalogue des pièces.
- Suivez minutieusement les procédures présentées dans le présent manuel. Ne prenez pas de raccourcis.
- N'oubliez pas de tenir un registre à jour des entretiens et réparations, avec les dates et

la mention des éventuelles nouvelles pièces posées.

Utilisation du présent manuel

Dans ce manuel, le produit est subdivisé en ses principaux systèmes, et chacun de ces systèmes constitue un des chapitres du manuel. Le Guide de référence rapide vous présente tous les systèmes de la moto et vous aide à localiser les chapitres correspondants. Chaque chapitre, à son tour, est pourvu d'une table des matières détaillée.

Par exemple, si vous recherchez des informations sur la bobine d'allumage, utilisez le Guide de référence rapide pour localiser le chapitre consacré au Système électrique. Reportez-vous ensuite à la table des matières de la première page du chapitre pour retrouver la section consacrée à la bobine d'allumage.

Chaque fois que vous voyez un des symboles ci-dessous, veuillez prendre en compte les instructions y figurant ! Faites attention de toujours suivre des procédures d'utilisation et de maintenance sûres.

DANGER

DANGER attire l'attention sur une situation dangereuse qui, si elle n'est pas évitée, expose à un risque de mort ou de graves blessures.

AVERTISSEMENT

AVERTISSEMENT attire l'attention sur une situation dangereuse qui, si elle n'est pas évitée, pourrait exposer à un risque de mort ou de graves blessures.

PRECAUTION

PRÉCAUTION attire l'attention sur une situation dangereuse qui, si elle n'est pas évitée, pourrait exposer à des blessures de gravité moyenne ou légère.

REMARQUE

REMARQUE introduit des remarques sur une façon de procéder à éviter, même s'il n'y a pas risque de blessure.

Dans ce manuel, vous rencontrerez aussi quatre autres symboles permettant d'identifier la nature des informations présentées.

NOTE

○ *Informations présentant un intérêt particulier pour une utilisation plus efficace et plus agréable de la moto.*

● Indique une étape de procédure à suivre ou un travail à faire.

○ Indique une sous-étape de procédure ou donne des précisions sur l'exécution du travail de l'étape de procédure qui le précède. Il précède également le texte d'une NOTE.

★ Étape conditionnelle ou action à entreprendre en fonction des résultats du test ou du contrôle effectué dans l'étape ou la sous-étape de procédure qui le précède.

Dans la plupart des chapitres, la Table des matières est suivie d'une vue éclatée des composants du système. Vous trouverez dans ces illustrations des instructions indiquant quelles sont les pièces dont l'assemblage requiert un couple de serrage spécifique, l'application d'huile, de graisse ou d'un agent de blocage.

Généralités

TABLE DES MATIÈRES

Avant l'entretien.....	1-2
Identification du modèle.....	1-7
Spécifications générales.....	1-8
Tableau de conversion des unités	1-11

1-2 GÉNÉRALITÉS

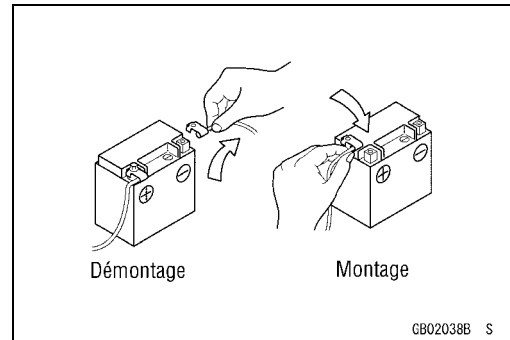
Avant l'entretien

Avant toute intervention d'entretien ou inspection et avant d'entreprendre une opération de démontage et remontage sur une moto, lisez les précautions ci-dessous. Pour faciliter le travail, des remarques, des illustrations, des photographies, des avertissements et des descriptions détaillées ont été inclus dans chaque chapitre, selon les besoins. Dans la présente section, on trouvera un exposé des points qui nécessitent une attention particulière lors de la dépose et de la repose ou du démontage et du remontage de pièces courantes.

Notez tout particulièrement ce qui suit.

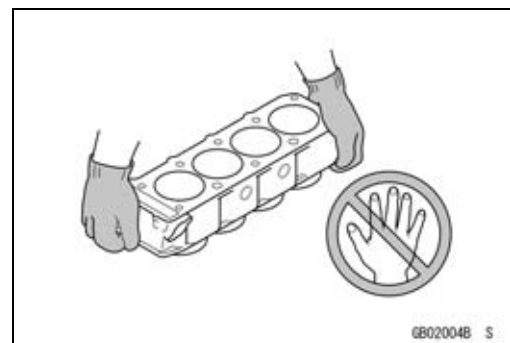
Mise à la masse de la batterie

Avant d'effectuer tout entretien sur la moto, déconnectez les câbles de la batterie afin d'éviter que le moteur se mette à tourner accidentellement. Déconnectez d'abord le câble de terre (-), puis le câble positif (+). Une fois l'entretien terminé, connectez d'abord le câble positif (+) à la borne positive (+) de la batterie, puis le câble négatif (-) à la borne négative.



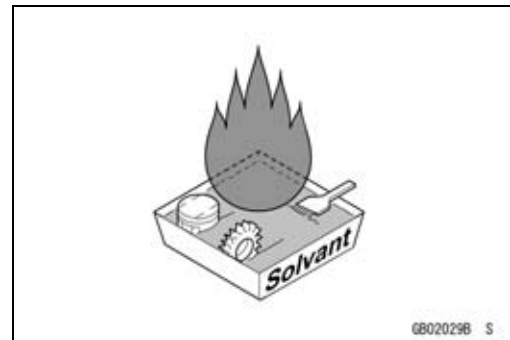
Bords de pièces

Soulevez les pièces de grande dimension ou lourdes à l'aide de gants afin d'éviter de vous blesser sur d'éventuels bords tranchants.



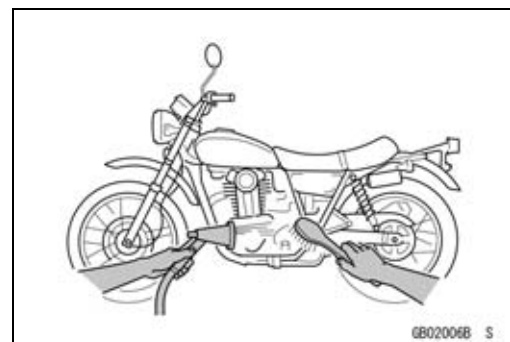
Solvant

Utilisez un solvant à point d'éclair élevé pour nettoyer les pièces. Tout solvant à point d'éclair élevé doit s'utiliser conformément aux instructions de son fabricant.



Nettoyage du véhicule avant son démontage

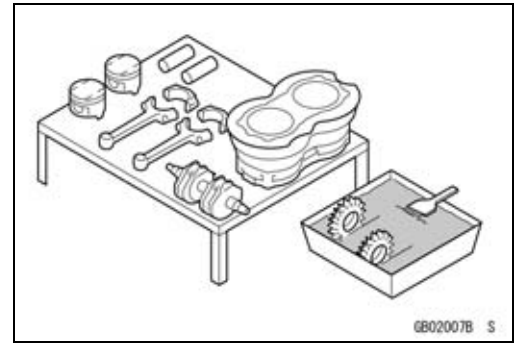
Nettoyez le véhicule à fond avant de le démonter. La pénétration de saleté ou de tout autre corps étranger dans les zones étanches lors du démontage du véhicule peut entraîner une usure excessive, ainsi qu'une diminution des performances.



Avant l'entretien

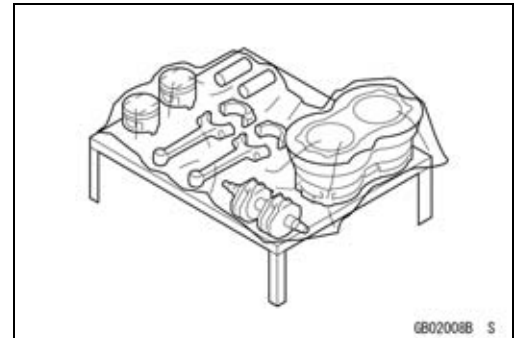
Rangement et nettoyage des pièces déposées

Les pièces démontées sont faciles à confondre. Rangez les pièces selon leur ordre de démontage et nettoyez-les en respectant cet ordre avant de les remonter.



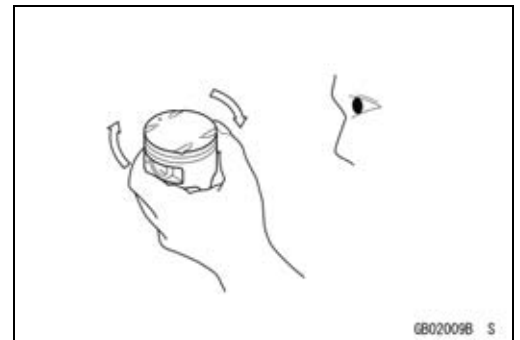
Stockage des pièces déposées

Une fois les pièces et sous-pièces nettoyées, stockez-les dans un endroit propre. Couvrez les pièces d'un chiffon propre ou d'un film de plastique afin de les protéger de toute intrusion de corps étrangers avant leur remontage.



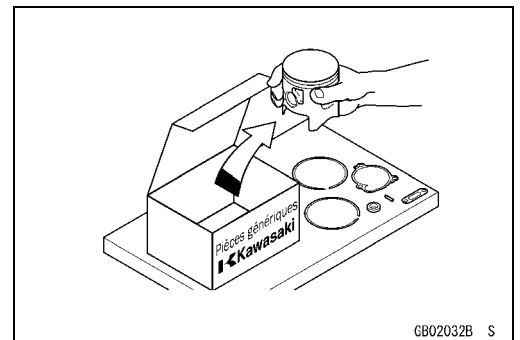
Contrôle

La réutilisation de pièces usées ou endommagées peut être la cause d'accidents graves. Inspectez visuellement les pièces déposées afin de détecter toute trace de corrosion, décoloration ou autres dommages. Référez-vous aux sections appropriées de ce manuel pour connaître les limites tolérées pour la réutilisation des pièces individuelles. Remplacez les pièces en cas de dommage ou de dépassement des limites d'entretien.



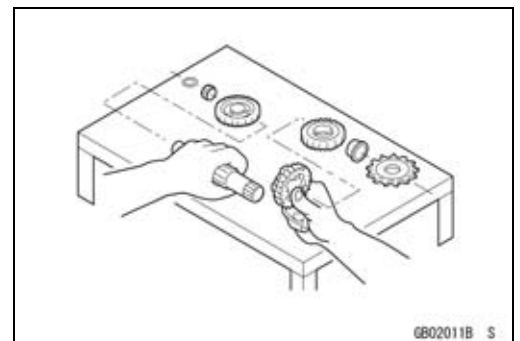
Pièces de rechange

Les pièces de rechange doivent être d'origine KAWASAKI ou recommandées par KAWASAKI. Les joints, joints toriques, joints d'huile, joints de graisse, circlips, goupilles fendues ou écrous freinés doivent être remplacés par des neufs à chaque démontage.



Ordre de remontage

Dans la plupart des cas, l'ordre de remontage correspond à l'ordre inverse du démontage ; cependant, si l'ordre de remontage est précisé dans le Manuel d'atelier, vous devez suivre les procédures indiquées.

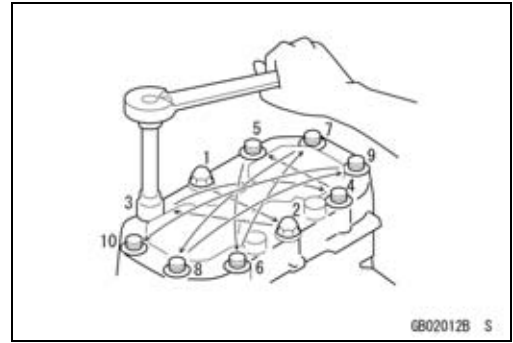


1-4 GÉNÉRALITÉS

Avant l'entretien

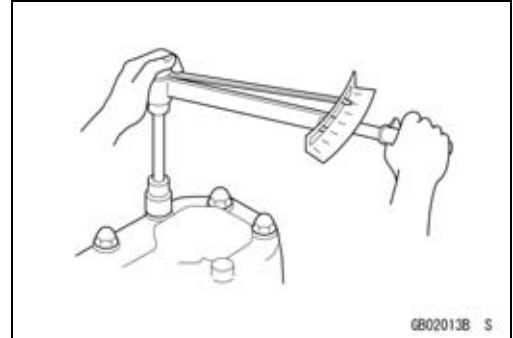
Séquence de serrage

En règle générale, lors de la pose d'une pièce avec plusieurs boulons, écrous ou vis, placez-les tous dans leur trou et serrez-les d'abord juste assez pour maintenir correctement la pièce en position. Ensuite, serrez-les dans la séquence indiquée pour éviter tout voile ou déformation pouvant entraîner un dysfonctionnement. Inversement, lors du desserrage des boulons, écrous ou vis, desserrez-les tous d'abord d'un quart de tour, puis retirez-les. Si la séquence de serrage n'est pas indiquée, serrez les éléments de fixation en alternant diagonalement.



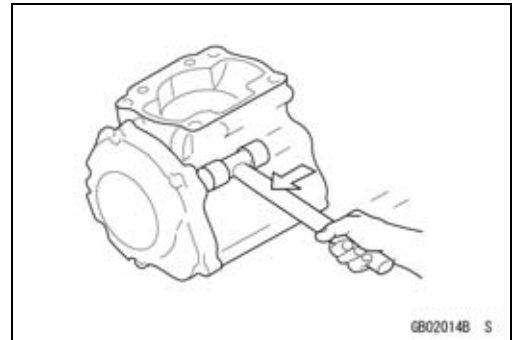
Couple de serrage

Tout couple de serrage incorrect appliqué à un boulon, un écrou ou une vis peut provoquer des dégâts importants. Serrez les éléments de fixation au couple spécifié à l'aide d'une clé de serrage de bonne qualité.



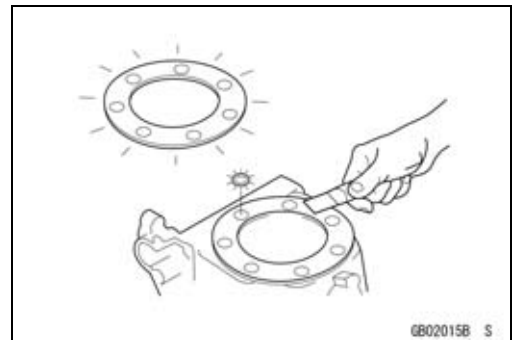
Force

Faites preuve de bon sens lors du démontage et du remontage, l'application d'une force excessive pouvant provoquer un endommagement coûteux ou difficile à réparer. Si nécessaire, déposez les vis fixées avec un agent de blocage non permanent à l'aide d'un tournevis à percussion. Utilisez un maillet à tête en plastique chaque fois que des coups doivent être portés.



Joint, joint torique

Le durcissement, le tassement ou l'endommagement des joints et joints toriques après le démontage peut réduire les propriétés étanches de ceux-ci. Déposez les joints usagés et nettoyez à fond les surfaces d'étanchéité sur lesquelles ne doit subsister aucune trace de l'ancien joint ou autre substance. Replacez les nouveaux joints et remplacez les joints toriques usagés lors du remontage.



Joint liquide, agent de blocage non permanent

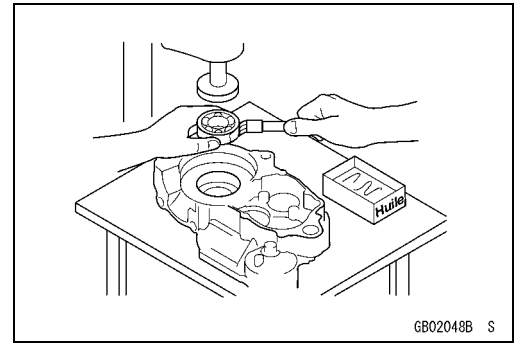
Lors des opérations requérant l'application d'un joint liquide ou d'un agent de blocage non permanent, nettoyez les surfaces afin d'éliminer toute trace résiduelle d'huile avant d'appliquer le joint liquide ou l'agent de blocage non permanent. Évitez toute application excessive. Cela pourrait provoquer l'obturation des passages d'huile et provoquer de graves dégâts.



Avant l'entretien

Presse

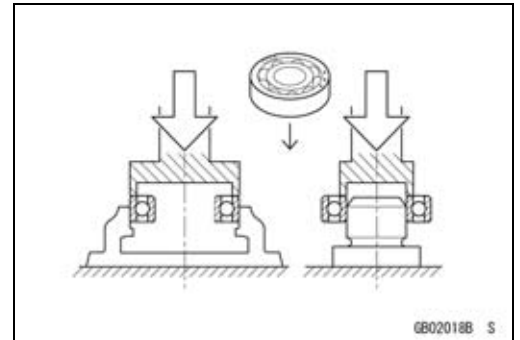
Pour les éléments tels que les roulements ou joints d'huile nécessitant une pression pour être mis en place, appliquez une petite quantité d'huile sur la surface de contact. Veillez à respecter l'alignement et procédez à la mise en place sans à-coups.



Roulement à billes et roulement à aiguilles

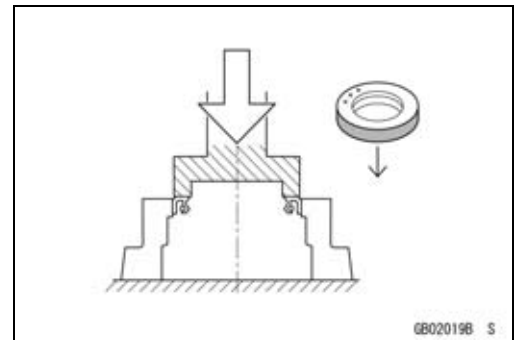
Ne déposez jamais les billes ou aiguilles des roulements assemblés à la presse, sauf en cas de nécessité absolue. Dans ce cas, remplacez-les. Pressez les roulements en les orientant avec le côté portant l'indication du fabricant et des dimensions vers l'extérieur. Mettez en place le roulement en appliquant une pression sur la bague correcte du roulement, comme indiqué.

Une pression sur une bague incorrecte peut provoquer l'application d'efforts excessifs sur la bague interne ou externe du roulement et endommager le roulement.

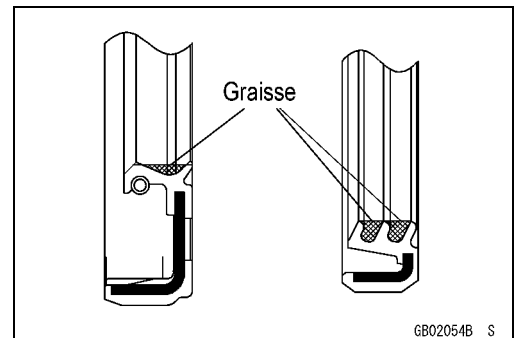


Joint d'huile, joint de graisse

Ne déposez jamais les joints d'huile ou de graisse assemblés à la presse, sauf en cas de nécessité absolue. Dans ce cas, remplacez-les. Pressez les nouveaux joints d'huile en les orientant avec le côté portant l'indication du fabricant et des dimensions vers l'extérieur. Veillez à bien aligner le joint lors de la pose.

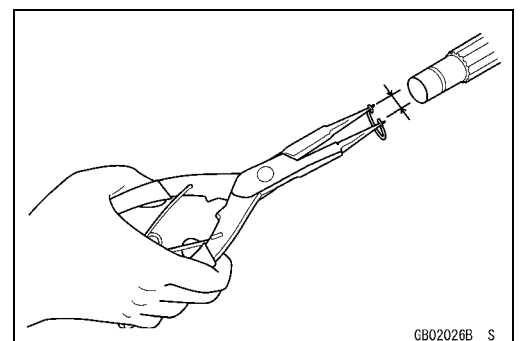


Appliquez la graisse spécifiée sur la lèvre du joint avant de mettre le joint en place.



Circlips, goupilles fendues

Remplacez les circlips ou les goupilles fendues par des neufs à chaque démontage. Lors de son installation, veillez à ne pas trop ouvrir le clip afin d'éviter toute déformation.

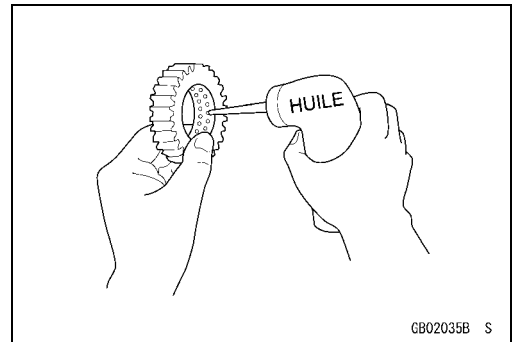


1-6 GÉNÉRALITÉS

Avant l'entretien

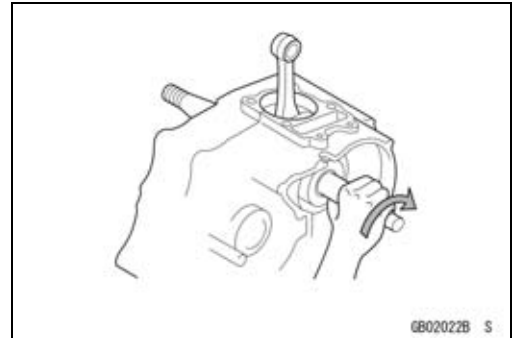
Lubrification

Il est important de lubrifier les pièces tournantes et coulissantes lors du montage, afin de minimiser l'usure subie au cours du fonctionnement initial. Les points de lubrification sont indiqués tout au long de ce manuel ; vous devez leur appliquer l'huile ou la graisse spécifiée, comme indiqué.



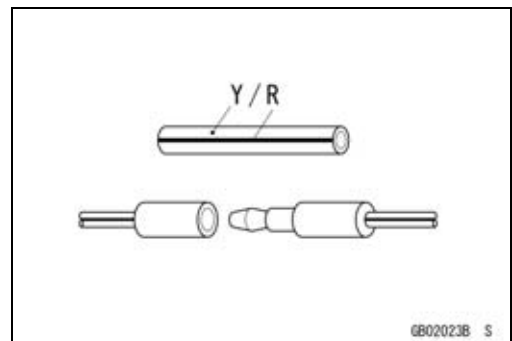
Sens de rotation du moteur

Lorsque le vilebrequin est tourné manuellement, la quantité de jeu libre du sens de rotation affectera le réglage. Faites tourner le vilebrequin dans le sens positif (sens des aiguilles d'une montre vu du côté de l'arbre de sortie).



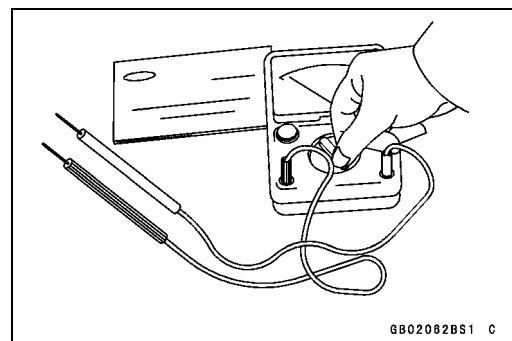
Fils électriques

Un fil à deux couleurs est identifié d'abord par sa couleur primaire, puis par la couleur de ses bandes. Sauf instruction contraire, les fils électriques d'une couleur doivent être raccordés à ceux de la même couleur.



Instrument de mesure

Utilisez un appareil suffisamment précis qui fournisse des mesures précises. Lisez attentivement les notices d'instructions du fabricant avant d'utiliser l'instrument. Des valeurs incorrectes peuvent entraîner des réglages incorrects.



Identification du modèle

EJ800ABF Vue du côté gauche



68038599 P

EJ800ABF Vue du côté droit



68038600 P

Numéros de cadre



68038601 P

Numéros de moteur



68038602 P

1-8 GÉNÉRALITÉS

Spécifications générales

Rubriques	EJ800ABF
Dimensions	
Longueur totale	2 190 mm
Largeur totale	790 mm
Hauteur totale	1 075 mm
Empattement	1 465 mm
Garde au sol	125 mm
Hauteur de selle	790 mm
Poids à vide	217 kg
Avant	100 kg
Arrière	117 kg
Capacité du réservoir de carburant	14 l
Performances	
Rayon de braquage minimum	2,7 m
Moteur	
Type	4 temps, SACT, 2 cylindres
Circuit de refroidissement	Refroidissement par air
Alésage et course	77,0 × 83,0 mm
Cylindrée	773 cm ³
Taux de compression	8,4 : 1
Puissance maximum	35 kW (48 PS) à 6 500 tr/min
Couple maximal	60 N·m (6,1 m·kgf) à 2 500 tr/min
Circuit d'alimentation	FI (Injection de carburant) KEIHIN TTK34 × 2
Démarrreur	Démarrreur électrique
Circuit d'allumage	Batterie et bobine (transistorisée)
Avance de calage	Avance électronique (allumeur numérique)
Calage d'allumage	0° avant PMH à 1 200 tr/min
Bougie	NGK CR8E
Méthode de numérotation des cylindres	Gauche à droite, 1-2
Ordre d'allumage	1-2
Calage de la distribution :	
Admission :	
Ouverture	25° Avant PMH
Fermeture	55° Après PMB
Durée	260°
Échappement :	
Ouverture	55° Avant PMB
Fermeture	25° Après PMH
Durée	260°
Lubrification	Lubrification forcée (par collecteur d'huile à l'intérieur du carter)
Huile moteur :	
Type	API SG, SH, SJ, SL ou SM avec JASO MA, MA1 ou MA2
Viscosité	SAE 10W-40
Capacité	3,2 l

Spécifications générales

Rubriques	EJ800ABF
<p>Transmission</p> <p>Système de réduction primaire :</p> <p> Type</p> <p> Rapport de démultiplication</p> <p>Type d'embrayage</p> <p>Boîte de vitesses :</p> <p> Type</p> <p> Rapports de vitesses :</p> <p> 1re</p> <p> 2e</p> <p> 3e</p> <p> 4e</p> <p> 5e</p> <p>Système de transmission secondaire :</p> <p> Type</p> <p> Rapport de démultiplication</p> <p> Rapport de réduction finale</p>	<p>Vitesse</p> <p>2,095 (88/42)</p> <p>Multidisque humide</p> <p>5 vitesses, à prise constante, sélecteur à rappel</p> <p>2,353 (40/17)</p> <p>1,591 (35/22)</p> <p>1,240 (31/25)</p> <p>1,000 (28/28)</p> <p>0,852 (23/27)</p> <p>Transmission par chaîne</p> <p>2,467 (37/15)</p> <p>4,403 en 5ème</p>
<p>Cadre</p> <p>Type</p> <p>Chasse (angle d'inclinaison)</p> <p>Chasse au sol</p> <p>Pneu avant :</p> <p> Type</p> <p> Taille</p> <p> Taille de jante</p> <p>Pneu arrière :</p> <p> Type</p> <p> Taille</p> <p> Taille de jante</p> <p>Suspension avant :</p> <p> Type</p> <p> Débattement de la roue</p> <p>Suspension arrière :</p> <p> Type</p> <p> Débattement de la roue</p> <p>Type de frein :</p> <p> Avant</p> <p> Arrière</p>	<p>Tubulaire, double berceau</p> <p>27°</p> <p>108 mm</p> <p>TT100GP G</p> <p>100/90 19 M/C (57H)</p> <p>J19 × 2,15</p> <p>TT100GP</p> <p>130/80 18 M/C (66H)</p> <p>J18M/C × MT2,75</p> <p>Fourche télescopique</p> <p>130 mm</p> <p>Bras oscillant, amortisseur</p> <p>106 mm</p> <p>Monodisque</p> <p>Tambour</p>
<p>Équipement électrique</p> <p>Batterie</p> <p>Phare :</p> <p> Type</p> <p> Ampoule</p> <p>Feu arrière/stop</p>	<p>12 V 10 Ah</p> <p>Phare semi-scélé</p> <p>12 V 60/55 W (quartz halogène)</p> <p>12 V 5/21 W</p>

1-10 GÉNÉRALITÉS

Spécifications générales

Rubriques	EJ800ABF
Alternateur : Type Puissance nominale	CA à trois phases 18 A/14 V à 7 000 tr/min

Les spécifications sont sujettes à des modifications sans avertissement préalable, et peuvent ne pas être d'application dans chaque pays.

Tableau de conversion des unités

Préfixes des unités :

Préfixe	Symbole	Puissance
méga	M	× 1 000 000
kilo	k	× 1 000
centi	c	× 0,01
milli	m	× 0,001
micro	μ	× 0,000001

Unités de poids :

kg	×	2,205	=	lb
g	×	0,03527	=	oz

Unités de volume :

L	×	0,2642	=	gal (US)
L	×	0,2200	=	gal (IMP)
L	×	1,057	=	qt (US)
L	×	0,8799	=	qt (IMP)
L	×	2,113	=	pint (US)
L	×	1,816	=	pint (IMP)
ml	×	0,03381	=	oz (US)
ml	×	0,02816	=	oz (IMP)
ml	×	0,06102	=	cu in

Unités de force :

N	×	0,1020	=	kg
N	×	0,2248	=	lb
kg	×	9,807	=	N
kg	×	2,205	=	lb

Unités de longueur :

km	×	0,6214	=	mile
m	×	3,281	=	ft
mm	×	0,03937	=	in

Unités de couple :

N·m	×	0,1020	=	m·kgf
N·m	×	0,7376	=	ft·lb
N·m	×	8,851	=	in·lb
m·kgf	×	9,807	=	N·m
m·kgf	×	7,233	=	ft·lb
m·kgf	×	86,80	=	in·lb

Unités de pression :

kPa	×	0,01020	=	kgf/cm ²
kPa	×	0,1450	=	psi
kPa	×	0,7501	=	cmHg
kgf/cm ²	×	98,07	=	kPa
kgf/cm ²	×	14,22	=	psi
cmHg	×	1,333	=	kPa

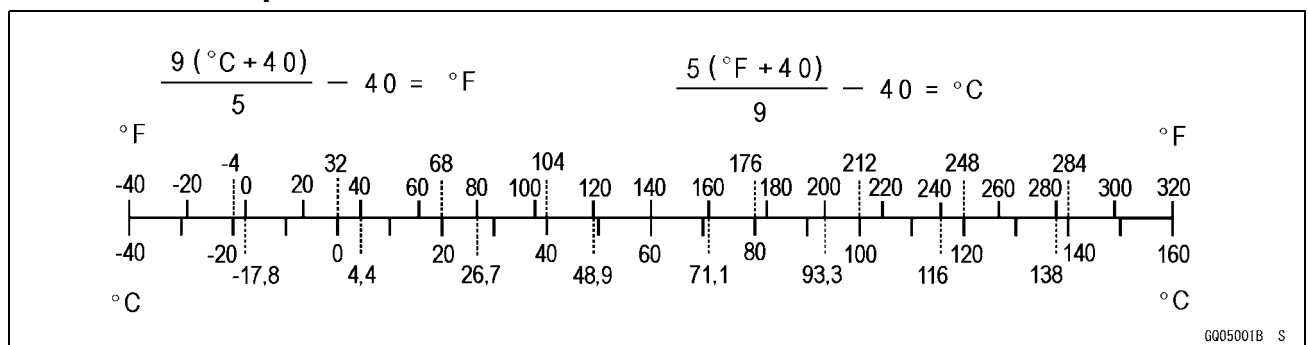
Unités de vitesse :

km/h	×	0,6214	=	mph
------	---	--------	---	-----

Unités de puissance :

kW	×	1,360	=	PS
kW	×	1,341	=	HP
PS	×	0,7355	=	kW
PS	×	0,9863	=	HP

Unités de température :



Entretien périodique

TABLE DES MATIÈRES

Tableau d'entretien périodique	2-3
Couple et agent de blocage.....	2-6
Spécifications	2-11
Outils spéciaux	2-13
Procédures d'entretien périodique.....	2-14
Circuit d'alimentation	2-14
Nettoyage d'élément de filtre à air	2-14
Contrôle du système de commande des gaz.....	2-15
Contrôle de synchronisation de dépression moteur.....	2-15
Contrôle du régime de ralenti.....	2-18
Réglage du régime de ralenti.....	2-19
Contrôle des flexibles et tuyaux de carburant (fuite, endommagement, état du montage)	2-19
Partie supérieure du moteur	2-20
Contrôle du jeu aux soupapes	2-20
Réglage du jeu aux soupapes	2-21
Contrôle de l'état du système d'aspiration d'air	2-25
Embrayage	2-25
Contrôle du fonctionnement de l'embrayage	2-25
Roues/Pneus	2-26
Contrôle de la pression de gonflage du pneu	2-26
Contrôle de l'état des roues / pneus	2-27
Contrôle de l'usure de la bande de roulement des pneus	2-27
Contrôle de l'état des roulements de roue	2-28
Inspection du serrage des rayons et de l'excentrage de la jante.....	2-28
Transmission finale.....	2-30
Contrôle de l'état de lubrification de la chaîne de transmission.....	2-30
Contrôle de flèche de la chaîne de transmission	2-30
Réglage de flèche de la chaîne de transmission	2-31
Contrôle / Réglage d'alignement de la roue.....	2-32
Contrôle d'usure de la chaîne de transmission.....	2-33
Contrôle de l'usure du guide-chaîne	2-33
Circuits de freins	2-34
Inspection des fuites de liquide de frein.....	2-34
Contrôle de l'état et du montage des flexibles de frein	2-34
Contrôle du niveau de liquide de frein	2-34
Contrôle de l'usure des plaquettes de frein	2-35
Contrôle du fonctionnement des freins	2-35
Contrôle du jeu libre de la pédale de frein	2-35
Réglage du jeu libre de la pédale de frein	2-36
Contrôle de l'usure de la garniture de frein.....	2-36
Contrôle du fonctionnement du contacteur de feu stop	2-37
Suspensions	2-37
Contrôle du fonctionnement des fourches avant / amortisseurs arrière	2-37
Contrôle de fuite d'huile à la fourche avant.....	2-38
Contrôle de fuites d'huile aux amortisseurs arrière.....	2-38
Lubrification de pivot de bras oscillant	2-38
Colonne de direction.....	2-39
Contrôle du jeu de direction	2-39
Réglage du jeu de direction	2-39
Lubrification des roulements de colonne de direction.....	2-40

2-2 ENTRETIEN PÉRIODIQUE

Circuit électrique	2-41
Contrôle du fonctionnement des lumières et des commandes des lumières.....	2-41
Contrôle du réglage du phare	2-43
Contrôle du fonctionnement du contacteur de béquille.....	2-44
Contrôle du fonctionnement du coupe-circuit du moteur	2-45
Autres	2-45
Lubrification des pièces du châssis	2-45
Contrôle du serrage de la boulonnerie et des fixations.....	2-47
Pièces de rechange	2-48
Remplacement de l'élément du filtre à air.....	2-48
Remplacement du flexible de carburant	2-48
Changement d'huile moteur.....	2-50
Remplacement du filtre à huile	2-51
Remplacement de la durite de frein	2-52
Changement de liquide de frein	2-53
Remplacement des pièces en caoutchouc des maîtres-cylindres	2-54
Remplacement des pièces en caoutchouc des étriers	2-55
Remplacement de la bougie	2-56

2-4 ENTRETIEN PÉRIODIQUE

Tableau d'entretien périodique

ÉLÉMENT	FRÉQUENCE	* LECTURE DU COMPTEUR KILOMÉTRIQUE × 1 000 km							Voir page
	À la première de ces 2 → échéances ↓	1	6	12	18	24	30	36	
Usure du guide-chaîne - contrôler	Tous les			•		•		•	2-33
Freins									
Fuite de liquide de frein - contrôler	Tous les ans	•	•	•	•	•	•	•	2-34
Dommages des flexibles de frein - contrôler	Tous les ans	•	•	•	•	•	•	•	2-34
État du montage des flexibles de frein - contrôler	Tous les ans	•	•	•	•	•	•	•	2-34
Niveau de liquide de frein - contrôler	Tous les 6 mois	•	•	•	•	•	•	•	2-34
Usure de plaquette de frein - contrôler #			•	•	•	•	•	•	2-35
Fonctionnement des freins (efficacité, jeu, frottement) - contrôler	Tous les ans	•	•	•	•	•	•	•	2-35
Usure des garnitures de frein - contrôler			•	•	•	•	•	•	2-36
Fonctionnement du contacteur de feu stop - contrôler		•	•	•	•	•	•	•	2-37
Suspension									
Fonctionnement fourche avant/amortis- seurs arrière (amortissement et course libre) - contrôler				•		•		•	2-37
Fuite d'huile des fourches avant/amortis- seurs arrière - contrôler	Tous les ans			•		•		•	2-38
Pivot de bras oscillant - lubrifier						•			2-38
Direction									
Jeu de la direction - contrôler	Tous les ans	•		•		•		•	2-39
Roulements de la colonne de direction - lubrifier	Tous les 2 ans					•			2-39
Circuit électrique									
Fonctionnement des témoins et contacteurs - contrôler	Tous les ans			•		•		•	2-41
Portée d'éclairage du phare - contrôler	Tous les ans			•		•		•	2-43
Fonctionnement du contacteur de béquille - contrôler	Tous les ans			•		•		•	2-44
Fonctionnement du coupe-circuit du moteur - contrôler	Tous les ans			•		•		•	2-45
Autres									
Pièces du châssis - lubrifier	Tous les ans			•		•		•	2-45
Serrage de la boulonnerie - contrôler		•		•		•		•	2-47

Tableau d'entretien périodique

#: L'entretien doit être effectué plus fréquemment en cas de conduite dans des conditions difficiles ; routes poussiéreuses, mouillées, boueuses, vitesse élevée ou démarrages/arrêts fréquents.

*: Pour les kilométrages plus élevés, répéter les entretiens aux intervalles définis ici.

Pièces à remplacer périodiquement

ÉLÉMENT	FRÉQUENCE	* LECTURE DU COMPTEUR KILOMÉTRIQUE × 1 000 km					Voir page
	À la première de ces 2 échéances → ↓ Tous les	1	12	24	36	48	
Élément de filtre à air # - remplacer	Tous les 2 ans						2-48
Flexible de carburant - remplacer	Tous les 4 ans					•	2-48
Huile moteur # - changer	Tous les ans	•	•	•	•	•	2-50
Filtre à huile - remplacer	Tous les ans	•	•	•	•	•	2-51
Durite de frein - remplacer	Tous les 4 ans					•	2-52
Liquide de frein - changer	Tous les 2 ans			•		•	2-53
Pièces en caoutchouc du maître-cylindre et de l'étrier - remplacer	Tous les 4 ans					•	2-54, 2-55
Bougie - remplacer			•	•	•	•	2-56

#: L'entretien doit être effectué plus fréquemment en cas de conduite dans des conditions difficiles ; routes poussiéreuses, mouillées, boueuses, vitesse élevée ou démarrages/arrêts fréquents.

*: Pour les kilométrages plus élevés, répéter les entretiens aux intervalles définis ici.

2-6 ENTRETIEN PÉRIODIQUE

Couple et agent de blocage

Les tableaux suivants présentent le couple de serrage des principaux systèmes d'attache requérant l'utilisation d'un agent de blocage non permanent ou d'un enduit d'étanchéité au silicone, etc.

Les lettres utilisées dans la colonne "Remarques" indiquent :

CP : Boulon avec rondelle plaquée de cuivre.

G : Graissez.

HL : Appliquer un agent de blocage haute-résistance sur le filetage.

L : Appliquez un agent de blocage non permanent.

Lh : Filets à gauche

M : Appliquez de la graisse au bisulfure de molybdène.

MO : Appliquez de la solution huileuse au bisulfure de molybdène.

(mélange d'huile moteur et de graisse au bisulfure de molybdène selon une proportion pondérale de 10 : 1)

R : Pièces de rechange

S : Respectez l'ordre de serrage indiqué.

Si : Appliquez de la graisse à base de silicone.

SS : Appliquer un agent d'étanchéité à base de silicone.

Élément de fixation	Couple de serrage		Remarques
	N·m	m·kgf	
Circuit d'alimentation			
Vis du contacteur de réserve de carburant	2,1	0,21	
Boulons de pompe à carburant	9,8	1,0	L
Boulon de plaque de fixation du câble des gaz	5,9	0,60	
Vis de fixation du tuyau d'alimentation	3,43	0,35	
Capteur de température du moteur	9,8	1,0	
Capteur d'oxygène	25	2,5	
Boulons du capteur de position de vilebrequin	7,8	0,80	L
Boulon de fixation du capteur de vitesse	4,5	0,46	
Partie supérieure du moteur			
Boulons des couvercles accès aux bougies	7,8	0,8	
Boulons de couvercle de culasse	9,8	1,0	
Boulons du couvercle d'engrenage conique	3,9	0,4	L
Boulons de couvercle des clapets d'aspiration d'air	12	1,2	L
Boulons de culasse (boulons neufs)	49	5,0	MO, S
Boulons de culasse (boulons usagés)	47	4,8	MO, S
Bougies d'allumage	13	1,3	
Tubes de trou de bougie	120	12,2	L
Boulons de palier d'arbre à cames (8 mm)	25	2,5	S
Boulons de palier d'arbre à cames (6 mm)	12	1,2	S
Boulons de la rampe de lubrification	12	1,2	L
Capteur d'oxygène	25	2,5	
Boulons du support du silencieux	21	2,1	
Boulons d'arbre de culbuteur	12	1,2	L
Boulons de plaquette de positionnement d'arbre à cames	12	1,2	
Boulons d'engrenage conique mené	20	2,0	L
Écrous de fixation d'engrenage conique	59	6,0	R
Carter d'engrenage	98	10	L
Contre-écrous du carter d'engrenage conique	20	2,0	

Couple et agent de blocage

Élément de fixation	Couple de serrage		Remarques
	N·m	m·kgf	
Boulons du carter d'engrenage conique	12	1,2	
Gicleur de passage d'huile de l'engrenage conique	3,5	0,36	
Vis de plaque de maintien de l'engrenage conique	4,9	0,5	L
Boulons Allen de maintien du roulement	7,8	0,8	L
Embrayage			
Boulons de collier de levier d'embrayage	7,8	0,80	S
Écrou de moyeu d'embrayage	145	14,8	R
Boulons de ressort d'embrayage	9,8	1,0	
Boulons de plaque d'amortissement de couvercle d'embrayage	12	1,2	L
Boulons de support inférieur de câble d'embrayage	12	1,2	L
Boulon de fixation du carter de débrayage (L = 80 mm)	12	1,2	
Boulon de fixation du carter de débrayage (L = 70 mm)	12	1,2	
Boulon de positionnement de l'arbre de débrayage	9,8	1,0	
Boulon de serrage du levier de débrayage	12	1,2	
Boulons du couvercle d'embrayage (M6, L = 25)	12	1,2	
Boulons du couvercle d'embrayage (M6, L = 50)	12	1,2	
Boulon du couvercle d'embrayage (M6, L = 70)	12	1,2	L
Circuit de lubrification du moteur			
Boulons de la rampe de lubrification (L = 20 mm)	12	1,2	L
Boulon de la rampe de lubrification (L = 25 mm)	12	1,2	L
Bouchon de remplissage d'huile	1,5	0,15	(Serrage à la main)
Boulons de chapeau de filtre à huile	12	1,2	L
Filtre à huile	17	1,7	
Tuyau de passage vers filtre à huile	25	2,5	SS
Gicleur de détente de pression d'huile	3,4	0,35	
Gicleur du passage d'huile	3,4	0,35	
Boucon du contacteur de pression d'huile	20	2,0	L
Contacteur de pression d'huile	15	1,5	SS
Boulons de couvercle de pompe à huile	9,8	1,0	L
Boulon d'engrenage de pompe à huile	12	1,2	L
Boulon de plaque de tuyau d'huile	9,8	1,0	L
Soupape de détente de pression d'huile	15	1,5	HL
Bouchon de vidange d'huile	29	3,0	
Boulons de carter d'huile	12	1,2	L (2)
Dépose / pose du moteur			
Boulons de support de moteur (L = 60 mm)	25	2,5	
Boulons de support de moteur (L = 16 mm)	25	2,5	
Écrous de fixation du moteur	44	4,5	R
Écrou de fixation inférieure de moteur	59	6,0	R

2-8 ENTRETIEN PÉRIODIQUE

Couple et agent de blocage

Élément de fixation	Couple de serrage		Remarques
	N·m	m·kgf	
Vilebrequin/Transmission			
Écrous de capuchon de tête de bielle	voir le texte	←	MO
Boulons de chapeau de reniflard	12	1,2	
Boulons d'embrayage de démarreur	34	3,5	L
Vis de plaque de position de reniflard	4,9	0,50	L
Boulons du couvercle de mécanisme de sélecteur extérieur (M6, L = 35 mm)	12	1,2	
Vis du contacteur de point mort	3,9	0,40	L
Boulons du couvercle de mécanisme de sélecteur extérieur (M6, L = 25 mm)	12	1,2	L
Goupille du ressort de rappel	42	4,3	L
Boulons de couvercle arrière du moteur (M6, L = 30 mm)	12	1,2	
Boulons de couvercle arrière du moteur (M6, L = 22 mm)	12	1,2	
Boulons de carter supérieur (M8, L = 73 mm)	29	3,0	CP (1)
Boulon de carter supérieur (M6, L = 45 mm)	20	2,0	
Boulon de carter supérieur (M6, L = 70 mm)	20	2,0	
Boulons de carter supérieur (M6, L = 117 mm)	20	2,0	
Boulons de carter supérieur (M8, L = 50 mm)	29	3,0	
Boulons de carter inférieur (M9, L = 130 mm)	41	4,2	S, MO
Boulons de carter inférieur (M9, L = 110 mm)	41	4,2	S, MO
Boulon de carter inférieur (M9, L = 90 mm)	41	4,2	S, MO
Boulons de carter inférieur (M6, L = 45 mm)	20	2,0	S
Boulons de carter inférieur (M8, L = 73 mm)	29	3,0	S, MO, CP (1)
Boulon de carter inférieur (M6, L = 32 mm)	20	2,0	S
Boulon de carter inférieur (M8, L = 60 mm)	29	3,0	S, MO
Boulon de la came du tambour de sélecteur	12	1,2	L
Vis de support de roulement de tambour de changement de vitesse	4,9	0,50	S, L
Boulon de support de roulement de tambour de sélection	12	1,2	S, L
Boulon de levier de changement de vitesse	12	1,2	L
Roues/Pneus			
Raccords filetés de rayon	5,2	0,53	
Boulon de collier d'axe de roue avant	20	2,0	
Écrou d'axe de roue avant	98	10	
Écrou d'axe de roue arrière	98	10	
Transmission finale			
Boulons du cache du pignon du moteur	12	1,2	L
Écrou de roue dentée du moteur	127	13	MO
Écrous de pignon arrière	59	6,0	R
Freins			
Vis du bouchon de réservoir de frein	1,5	0,15	
Boulon de pivot de levier de frein	1,0	0,10	Si

Couple et agent de blocage

Élément de fixation	Couple de serrage		Remarques
	N·m	m·kgf	
Contre-écrou de boulon de pivot de levier de frein	5,9	0,60	S
Boulons de serrage du maître-cylindre	11	1,1	
Vis de contacteur de feu stop avant	1,2	0,12	
Boulons creux à filet femelle de flexible de frein	25	2,5	
Boulons de fixation du disque de frein	23	2,3	
Boulons de fixation de l'étrier de frein	34	3,5	
Purgeur	7,8	0,80	
Boulon de pédale de frein	25	2,5	
Boulon de tirant	32	3,3	
Écrou de tirant	32	3,3	
Boulon du levier de came	19	1,9	
Suspension			
Bouchons supérieurs de fourche avant	23	2,3	L
Boulons de bridage de fourche avant (supérieur)	20	2,0	
Boulon de collier d'axe de roue avant	20	2,0	
Boulon Allen inférieurs de fourche avant	30	3,1	
Boulons de bridage de fourche avant (inférieur)	29	3,0	
Écrous d'amortisseur arrière	59	6,0	
Boulons d'amortisseur arrière	44	4,5	
Écrou d'axe de pivot de bras oscillant	98	10	
Boulon de tirant	32	3,3	
Écrou de tirant	32	3,3	
Direction			
Boulons de collier de guidon	25	2,5	S
Écrou de té de la colonne de direction	49	5,0	
Boulons de bridage de fourche avant (supérieur)	20	2,0	
Écrou de té de direction	4,9	0,50	
Boulons de bridage de fourche avant (inférieur)	29	3,0	
Cadre			
Contre-écrou de rétroviseur (supérieur)	30	3,1	G, Lh
Écrou de rétroviseur (inférieur)	30	3,1	
Boulon de contacteur de béquille	8,8	0,9	L
Boulon de béquille	44	4,5	
Écrou de béquille	44	4,5	R
Boulons de fixation de repose-pied avant	59	6,0	
Boulon de béquille centrale	44	4,5	
Boulons de poignée passager	25	2,5	
Circuit électrique			
Écrous de fixation de feu arrière / stop	5,9	0,60	L
Contre-écrou de borne de démarreur	11	1,1	
Boulons de fixation du démarreur	9,8	1,0	
Boulons traversant du démarreur	4,9	0,50	

2-10 ENTRETIEN PÉRIODIQUE

Couple et agent de blocage

Élément de fixation	Couple de serrage		Remarques
	N·m	m·kgf	
Écrou de borne de câble de démarreur	4,9	0,50	
Boulons Allen de fixation de l'embrayage de roue libre	34	3,5	L
Boulons de bobine de stator	12	1,2	L
Boulon de rotor d'alternateur	155	15,8	MO
Boulon de plaque de support de câble d'alternateur	7,8	0,80	L
Boulon de support de capteur de vilebrequin (L = 45 mm)	12	1,2	L
Boulons du support de capteur de vilebrequin (L = 40 mm)	12	1,2	L
Boulons du capteur de position de vilebrequin	7,8	0,80	L
Boulons de plaque de la protection du câble de capteur de vilebrequin	10	1,0	L
Contacteur de pression d'huile	15	1,5	SS
Boulon de fixation du capteur de vitesse	4,5	0,46	L
Vis du contacteur de point mort	3,9	0,40	L
Boulons de couvercle d'alternateur (M6, L = 35 mm)	12	1,2	(L, 2)
Boulons de couvercle d'alternateur (M6, L = 40 mm)	12	1,2	
Boulons de couvercle d'alternateur (M6, L = 45 mm)	12	1,2	
Vis de contacteur de feu stop avant	1,2	0,12	
Bougies d'allumage	13	1,3	
Boulon de contacteur de béquille	8,8	0,9	L
Vis du contacteur de réserve de carburant	2,1	0,21	
Capteur d'oxygène	25	2,5	

Le tableau suivant, mettant en relation couples de serrage et diamètres de partie filetée, présente une liste des couples de base à appliquer à la boulonnerie. Se référer à ce tableau pour tous les boulons et écrous pour lesquels aucun couple de serrage particulier n'a été spécifié. Toutes les valeurs s'entendent pour des filets secs et nettoyés au solvant.

Couple standard pour éléments de fixation génériques

Diamètre des filets (mm)	Couple de serrage	
	N·m	m·kgf
5	3,4 à 4,9	0,35 à 0,50
6	5,9 à 7,8	0,60 à 0,80
8	14 à 19	1,4 à 1,9
10	25 à 34	2,6 à 3,5
12	44 à 61	4,5 à 6,2
14	73 à 98	7,4 à 10,0
16	115 à 155	11,5 à 16,0
18	165 à 225	17,0 à 23,0
20	225 à 325	23,0 à 33,0

Spécifications

Élément	Standard	Limite tolérée
Circuit d'alimentation (DFI)		
Jeu libre de poignée des gaz	2 à 3 mm	- - -
Vitesse de ralenti	1 200 ± 50 tr/min	- - -
Dépression dans le corps de papillon	21,3 à 26,7 kPa (160 à 200 mmHg) au ralenti (à titre indicatif)	- - -
Dépression de synchronisation du moteur	Écart entre les deux cylindres inférieur à 2,4 kPa (18 mmHg)	- - -
Élément de filtre à air	Mousse polyuréthane	- - -
Partie supérieure du moteur		
Jeu aux soupapes :		
Échappement	0,14 à 0,19 mm	- - -
Admission	0,08 à 0,13 mm	- - -
Embrayage		
Jeu libre du levier d'embrayage	2 à 3 mm	- - -
Circuit de lubrification du moteur		
Huile moteur :		
Type	API SG, SH, SJ, SL ou SM avec JASO MA, MA1 ou MA2	- - -
Viscosité	SAE 10W-40	- - -
Capacité	2,7 l (le filtre n'étant pas déposé)	- - -
	2,9 l (le filtre étant déposé)	- - -
	3,2 l (lorsque le moteur est totalement sec)	- - -
Niveau	Entre les repères de niveau supérieur et inférieur (attendez 2 à 3 minutes après le ralenti ou la conduite)	- - -
Roues/Pneus		
Profondeur de sculptures :		
Avant	4,4 mm	1 mm
Arrière	7,4 mm	2 mm jusqu'à 130 km/h
		3 mm au-dessus de 130km/h
Pression de gonflage (à froid) :		
Avant	200 kPa (2,0 kgf/cm ²)	- - -
Arrière	Jusqu'à 97,5 kg de charge : 225 kPa (2,25 kgf/cm ²)	- - -
	Charge de plus de 97,5 kg : 250 kPa (2,50 kgf/cm ²)	- - -
Excentrage de la jante :		
Avant :		
Axial	TIR 0,7 mm ou moins	TIR 2,0 mm
Radial	TIR 1 mm ou moins	TIR 2,0 mm
Arrière :		
Axial	TIR 0,8 mm ou moins	TIR 2,0 mm
Radial	TIR 1,2 mm ou moins	TIR 2,0 mm

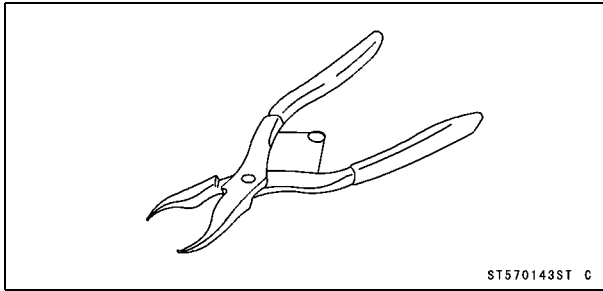
2-12 ENTRETIEN PÉRIODIQUE

Spécifications

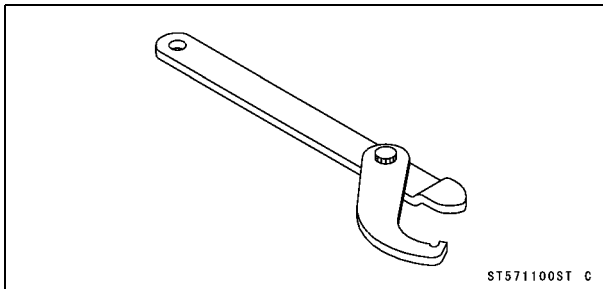
Élément	Standard	Limite tolérée
Transmission finale		
Flèche de chaîne de transmission	25 à 35 mm	---
Longueur de 20 maillons	317,5 à 318,2 mm	319 mm
Chaîne standard :		
Fabricant	ENUMA	---
Type	EK520MVXL	---
Maillon	104 maillons	---
Freins		
Liquide de frein :		
Type	DOT4	---
Jeu libre de la pédale de frein	20 à 30 mm	---
Épaisseur de la garniture des plaquettes de frein	4,5 mm	1 mm
Épaisseur de garniture de segment	3,55 à 3,85 mm	1,85 mm
Synchronisation de feu stop :		
Avant	Allumage commandé par la traction sur la poignée	---
Arrière	Positionnement sur ON après que la course de pédale ait atteint environ 10 mm	---
Circuit électrique		
Bougie d'allumage :		
Type	NGK CR8E	---

Outils spéciaux

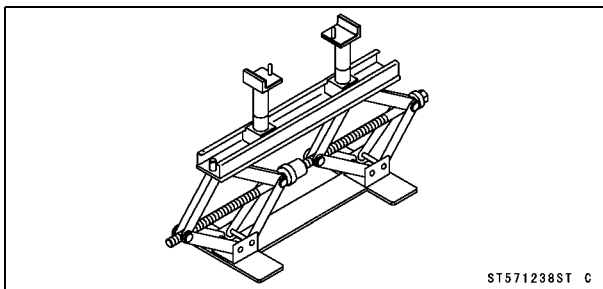
Pinces pour circlips intérieurs :
57001-143



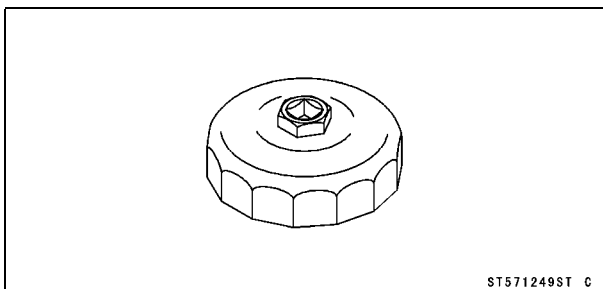
Clé pour écrou de colonne de direction :
57001-1100



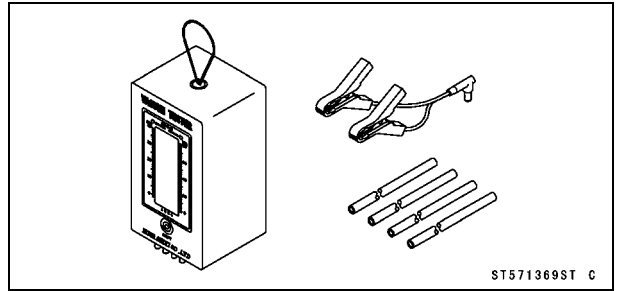
Cric :
57001-1238



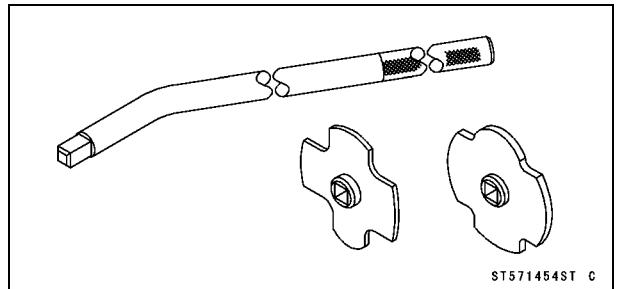
Clé pour filtre à huile :
57001-1249



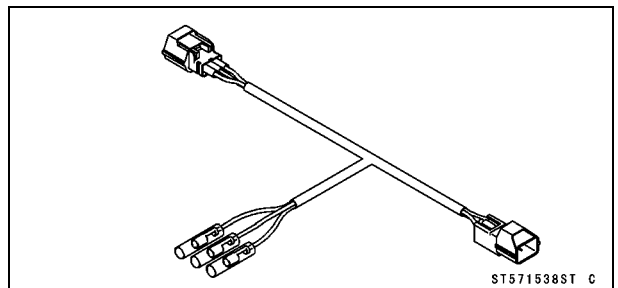
Dépressiomètre :
57001-1369



Tournevis pour capuchon de remplissage :
57001-1454



Adaptateur pour réglage de position du capteur de papillon :
57001-1538



2-14 ENTRETIEN PÉRIODIQUE

Procédures d'entretien périodique

Circuit d'alimentation

Nettoyage d'élément de filtre à air

NOTE

- Dans les endroits poussiéreux, l'élément doit être nettoyé plus fréquemment que recommandé.
- Après une conduite sous la pluie ou sur des routes boueuses, la cartouche doit être immédiatement nettoyée.

⚠ AVERTISSEMENT

Les impuretés ou la poussière pénétrant dans la rampe de distribution risquent de bloquer le papillon des gaz, ce qui pourrait être à l'origine d'un accident. Remplacez l'élément du filtre à air avec la fréquence indiquée dans le tableau d'entretien périodique.

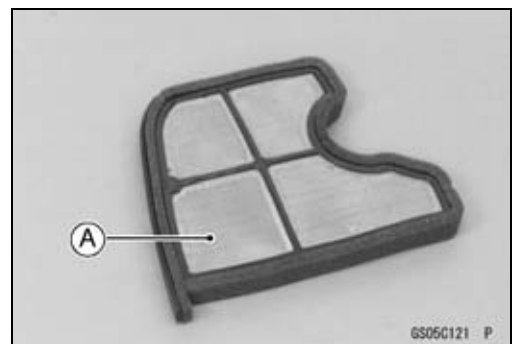
REMARQUE

La pénétration d'impuretés dans le moteur entraîne une usure prématurée et endommage le moteur.

⚠ AVERTISSEMENT

L'essence et les solvants à bas point d'éclair sont très inflammables et/ou explosifs et peuvent infliger de graves blessures. Nettoyez l'élément dans un endroit bien aéré et à l'écart de toute source d'étincelles ou de flammes. N'utilisez ni essence ni solvant à point d'éclair bas pour nettoyer l'élément.

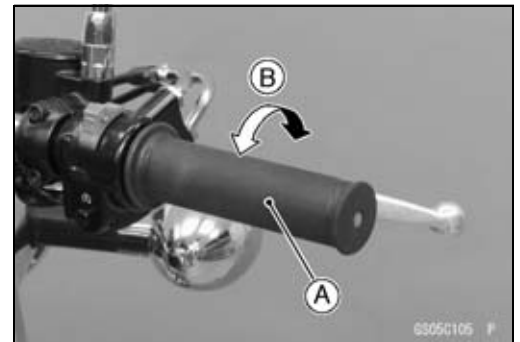
- Déposer l'élément de filtre à air (voir la section Remplacement d'élément de filtre à air).
- Nettoyer l'élément [A] dans un bain de solvant à point d'éclair élevé, avant de le sécher avec de l'air comprimé ou en essorant.
- Le nettoyage terminé, imbibe l'élément avec de l'huile moteur classe SG, SH, SJ, SL ou SM, exprimez l'excédent d'huile, puis enveloppez l'élément dans un chiffon propre et pressez-le pour le sécher au maximum.
- Inspecter visuellement l'élément pour vérifier l'absence de déchirures ou de cassures.
- ★ Si l'élément présente des déchirures ou des cassures, le remplacer.
- Installez l'élément (voir Remplacement d'élément de filtre à air).



Procédures d'entretien périodique

Contrôle du système de commande des gaz

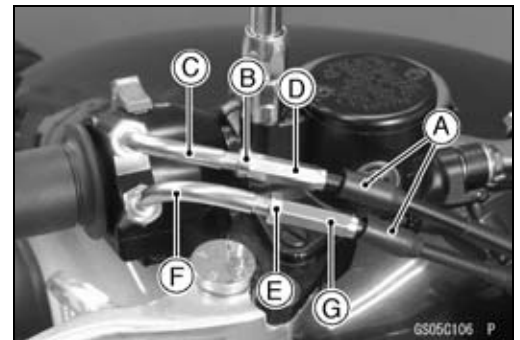
- Assurez-vous que la poignée des gaz [A] fonctionne sans à-coups de la pleine ouverture à la fermeture complète et qu'elle se ferme parfaitement par la force du ressort de rappel, et cela quelle que soit la position du guidon.
- ★ Si la poignée des gaz ne se referme pas correctement, contrôlez le cheminement du câble d'accélérateur, le jeu libre de la poignée, ainsi que la détérioration des câbles. Lubrifiez ensuite les câbles d'accélérateur.
- Contrôlez le jeu libre de la poignée des gaz [B].



Jeu libre de poignée des gaz

Standard: 2 à 3 mm

- ★ Si le jeu est incorrect, réglez les câbles des gaz comme suit :
 - Écartez les soufflets en caoutchouc [A].
 - Desserrer le contre-écrou [B] du câble d'accélérateur [C] et visser le dispositif de réglage [D].
 - Desserrer le contre-écrou [E] du câble de décélération [F].
 - Avec la poignée des gaz entièrement fermée, tourner le dispositif de réglage [G] jusqu'à ce qu'il n'y ait plus de jeu libre.
 - Serrer le contre-écrou.
 - Tourner le dispositif de réglage du câble d'accélérateur jusqu'à obtenir un jeu libre de la poignée de gaz.
 - Serrer le contre-écrou.



⚠ AVERTISSEMENT

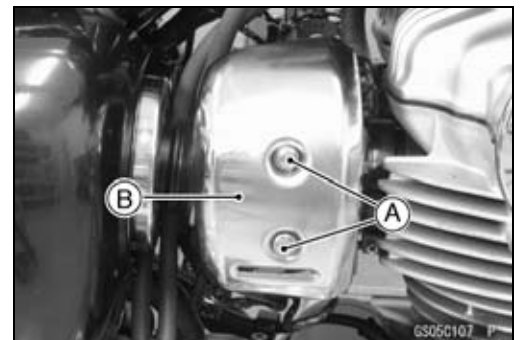
Des câbles mal réglés, mal acheminés ou endommagés peuvent créer des conditions de conduite dangereuses. Reportez-vous à la section correspondante du manuel d'atelier pour corriger les anomalies éventuelles.

Contrôle de synchronisation de dépression moteur

NOTE

○ Ces procédures sont expliquées en presumant que les circuits d'admission et d'échappement du moteur sont en bon état.

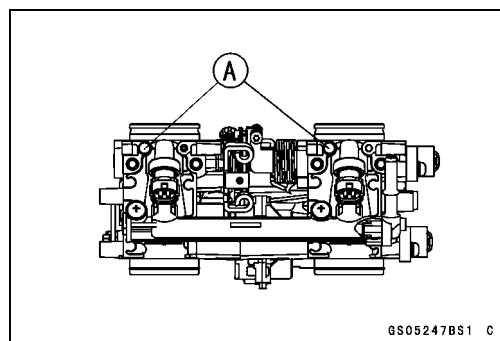
- Déposez :
 - Boulons [A]
 - Protection [B]



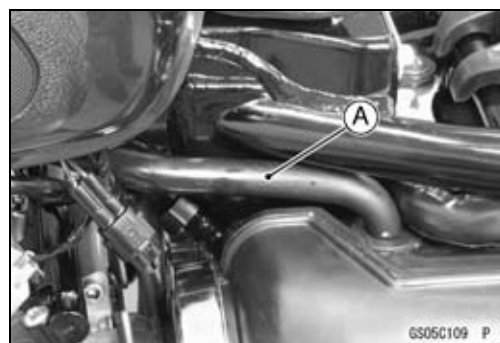
2-16 ENTRETIEN PÉRIODIQUE

Procédures d'entretien périodique

- Placez la moto en position verticale.
- Écartez les capuchons de caoutchouc [A] des raccords sur chaque corps de papillon.



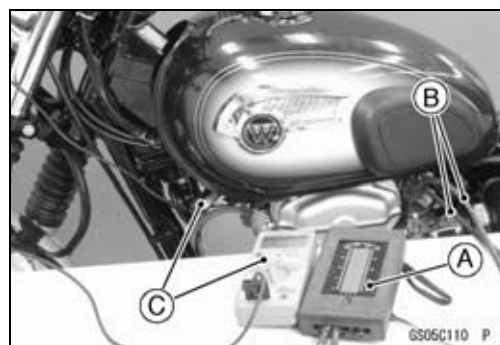
- Déposez la protection latérale gauche (voir la section "Dépose de la protection latérale gauche" au chapitre "Cadre").
- Retirez le flexible de la soupape de commutation d'injection d'air [A] du boîtier de filtre à air.
- Reliez l'extrémité du flexible de soupape de commutation d'injection d'air à la fixation du boîtier de filtre à air.



- Connectez le dépressiomètre [A] (outil spécial) et les flexibles [B] aux raccords du corps de papillon.

Outil spécial - Dépressiomètre : 57001-1369

- Branchez un compte-tours de haute précision [C] à un des câbles de bougie.



Procédures d'entretien périodique

- Mettez le moteur en marche et faites-le bien chauffer.
- Vérifier la vitesse de ralenti à l'aide d'un compte-tours très précis.

Vitesse de ralenti

Standard: 1 200 ±50 tr/min

- ★ Si le ralenti se situe en dehors de la plage de valeurs spécifiée, réglez-le par la vis de réglage de ralenti (voir la section "Réglage du régime de ralenti").

REMARQUE

Ne contrôlez pas le régime de ralenti par simple consultation du compte-tours du compteur.

- Le moteur tournant au ralenti, vérifiez la dépression de corps de papillon à l'aide du dépressiomètre.
- Si l'écart entre les deux cylindres est plus grand que la limite prescrite, procédez au réglage de synchronisation.

Synchronisation de dépression du moteur

Écart entre les deux cylindres inférieur à 2,4 kPa (18 mmHg)

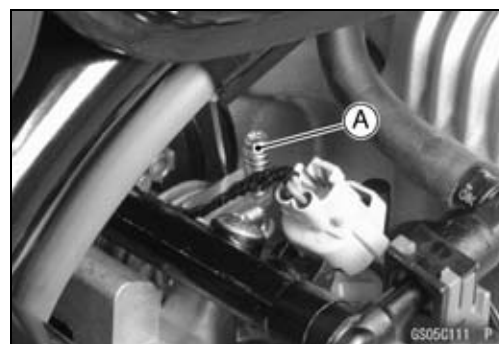
Dépression dans le corps de papillon

Standard: 21,3 à 26,7 kPa (160 à 200 mmHg) au ralenti (à titre indicatif)

NOTE

○ *Ce modèle ne comporte pas de vis de dérivation.*

- Pour synchroniser, tourner la vis de réglage [A] du corps de papillon.
- Ouvrez et fermez les papillons après chaque mesure, et refaites le réglage de régime de ralenti autant que nécessaire.
- Refaites le contrôle de dépression précédent.



2-18 ENTRETIEN PÉRIODIQUE

Procédures d'entretien périodique

- ★ Si les dépressions sont correctes, contrôlez la tension de sortie du capteur de position de papillon principal (voir la section "Contrôle de la tension de sortie du capteur de papillon principal" dans le chapitre "Circuit d'alimentation (DFI)").

Outil spécial - Adaptateur pour réglage de position du capteur de papillon : 57001-1538

Tension de sortie de capteur de papillon principal

Connexions à l'adaptateur :

Compteur numérique (+) → Conducteur R (capteur Y/W)

Compteur numérique (-) → Conducteur W (capteur BR/BK)

Standard: 1,06 à 1,10 V CC avec ouverture de ralenti du papillon

- ★ Si la tension de sortie se situe en dehors de la plage de valeurs standard, contrôlez la tension d'entrée du capteur de position de papillon principal (voir la section "Contrôle de la tension d'entrée du capteur de position de papillon principal" au chapitre "Circuit d'alimentation (DFI)").
- Déposez les flexibles du dépressiomètre, et remettez les capuchons de caoutchouc dans leur position originale.

Contrôle du régime de ralenti

- Mettez le moteur en marche et faites-le bien chauffer.
- Au début, le moteur tournera rapidement afin de réduire le temps de mise à température (ralenti rapide).
- Le régime de ralenti rapide diminuera ensuite automatiquement et graduellement jusqu'à un certain régime. Il s'agit du régime de ralenti.
- Le moteur tournant au ralenti, faites pivoter le guidon des deux côtés [A].
- ★ Si le mouvement du guidon modifie le ralenti, il est possible que les câbles des gaz soient mal réglés, mal acheminés, ou endommagés. Veillez à corriger ces problèmes avant d'utiliser la moto (voir la section Inspection de système de commande des gaz et Acheminement de câbles, fils et flexibles au chapitre Annexe).



⚠ AVERTISSEMENT

Des câbles mal réglés, mal acheminés ou endommagés peuvent créer des conditions de conduite dangereuses. Reportez-vous à la section correspondante du manuel d'atelier pour corriger les anomalies éventuelles.

- Contrôlez le régime de ralenti.

Vitesse de ralenti

Standard: 1 200 ±50 tr/min

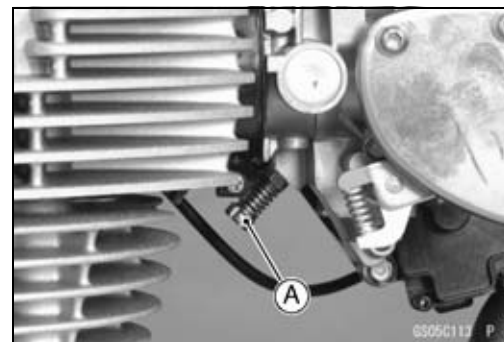
Procédures d'entretien périodique

Réglage du régime de ralenti

- Mettez le moteur en marche et faites-le bien chauffer.
- Tourner la vis de réglage [A] jusqu'à obtention d'une vitesse de ralenti correcte.
- Ouvrez et fermez un certain nombre de fois les gaz pour vérifier que la vitesse de ralenti se situe dans la plage de valeurs spécifiée. Procédez à un nouveau réglage si nécessaire.

⚠ AVERTISSEMENT

Le moteur peut être extrêmement chaud en fonctionnement normal et infliger de graves brûlures. Ne jamais travailler sur un moteur chaud.



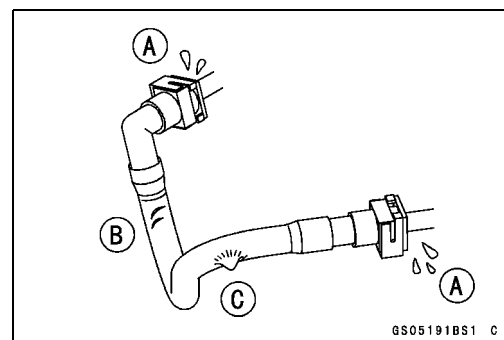
Contrôle des flexibles et tuyaux de carburant (fuite, endommagement, état du montage)

- Sur une moto maltraitée ou mal entretenue, il peut arriver qu'une pression trop élevée dans le circuit d'alimentation en carburant provoque des fuites de carburant en [A] ou fasse éclater un flexible. Déposez le réservoir de carburant (voir la section Dépose du réservoir de carburant au chapitre Circuit d'alimentation (DFI)) et vérifiez les flexibles de carburant.

★ Le remplacer si vous observez un effilochage, des fissures [B] ou des hernies [C].

- Contrôlez que le flexible de carburant [A] est acheminé conformément aux instructions de la section Acheminement des câbles, fils et flexibles du chapitre Annexe.

★ Si un flexible a été fortement coudé ou plié, le remplacer.



2-20 ENTRETIEN PÉRIODIQUE

Procédures d'entretien périodique

- Vérifiez que les raccords des flexibles de carburant sont solidement connectés.
- Poussez et tirez [A] sur le joint du flexible de carburant [B] d'avant en arrière plus de deux fois afin de vous assurer qu'il soit bien emboîté.
- Vérifiez les autres raccords de flexible de la même manière.

REMARQUE

En contrôlant l'état des raccords du flexible de carburant, ne pas trop forcer sur le tuyau d'alimentation [C] de l'ensemble injecteur, ni sur la canalisation de la pompe à carburant. Cela pourrait endommager ce tuyau de plastique.

⚠ AVERTISSEMENT

Des câbles mal réglés, mal acheminés ou endommagés peuvent créer des conditions de conduite dangereuses. Reportez-vous à la section correspondante du manuel d'atelier pour corriger les anomalies éventuelles.

- ★ S'il n'est pas bien emboîté, réinstallez le raccord du flexible.

Partie supérieure du moteur

Contrôle du jeu aux soupapes

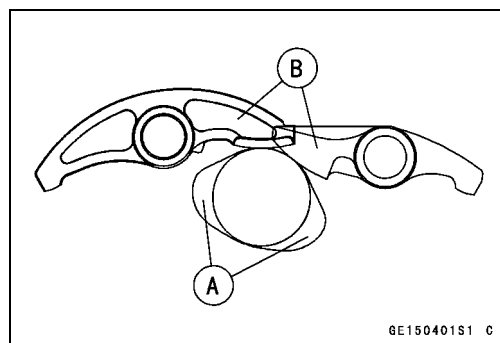
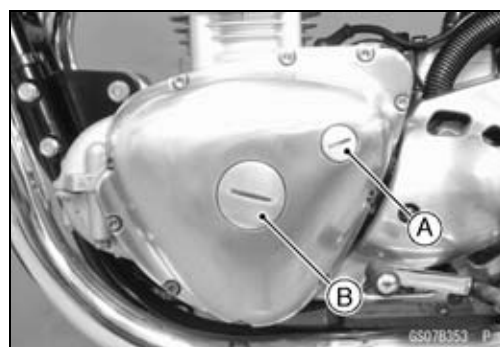
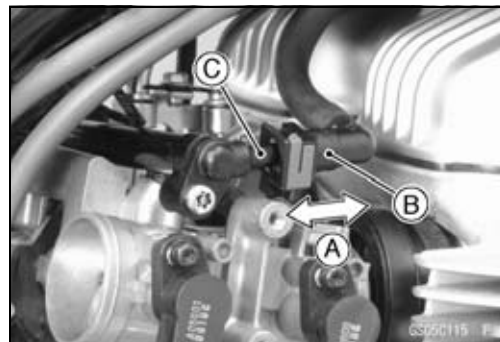
NOTE

○ Le jeu aux soupapes doit être contrôlé et réglé lorsque le moteur est froid (température ambiante).

- Déposez :
 - Réservoir de carburant (voir la section "Dépose du réservoir de carburant" au chapitre "Circuit d'alimentation (DFI)")
 - Couvercle de culasse (voir la section "Dépose du couvercle de culasse" au chapitre "Partie supérieure du moteur")
 - Bouchon de contrôle de distribution [A]
 - Capuchon de boulon de rotor de distribution [B]

Outil spécial - Tournevis pour capuchon de remplissage :
57001-1454

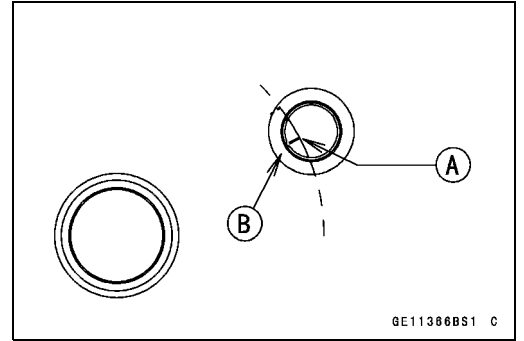
- Amenez le piston au PMH de la course de compression pour contrôler le jeu aux soupapes (en fin de course de compression, les lobes de came [A] sont à l'opposé des culbuteurs [B]).



GE150401S1 C

Procédures d'entretien périodique

- Saisissez le boulon de rotor avec une clé plate et tournez dans le sens contraire des aiguilles d'une montre pour amener le repère de PMH [A] en face de l'encoche de calage de distribution [B].



- À l'aide d'une jauge d'épaisseur [A], mesurez le jeu entre culbuteur [B] et la cale.
- Pour régler le jeu des soupapes, enregistrez les valeurs mesurées.

Jeu aux soupapes

Standard:

Échappement	0,14 à 0,19 mm
Admission	0,08 à 0,13 mm

NOTE

- Vérifier le jeu aux soupapes à l'aide de cette méthode uniquement. La vérification du jeu à toute autre position des cames peut entraîner un jeu aux soupapes incorrect.

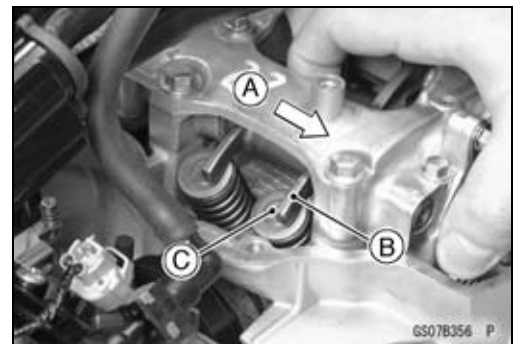
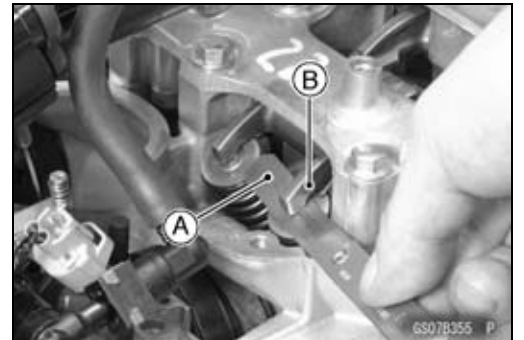
- ★ Si le jeu aux soupapes est en dehors de la plage spécifiée, réglez-le.

Réglage du jeu aux soupapes

- Pour régler le jeu d'une soupape, écartez le culbuteur [B] en le poussant dans le sens [A] vers le ressort, et changez la cale [C]. Remplacez la cale par une cale d'épaisseur différente.
- Pour pouvoir déplacer le culbuteur d'admission, déplacez d'abord le culbuteur d'échappement.

NOTE

- Marquez et notez les positions des cales de manière à pouvoir les remonter dans leur position d'origine.
- S'il n'y a pas de jeu, choisissez une cale plus petite de plusieurs tailles puis mesurez le jeu.



2-22 ENTRETIEN PÉRIODIQUE

Procédures d'entretien périodique

- Pour sélectionner une nouvelle cale permettant de situer le jeu aux soupapes dans les limites spécifiées, consultez les Tableaux de réglage de jeu aux soupapes.
- Mesurez à nouveau les jeux des soupapes qui ont été réglés. Procédez à un nouveau réglage si nécessaire.

REMARQUE

Ne placez pas le dispositif de calage sous la cale. Cela pourrait provoquer l'éjection de la cale à régime élevé et sérieusement endommager le moteur. Ne rectifiez pas la cale. Cela pourrait la fracturer et sérieusement endommager le moteur.

REMARQUE

Après réglage du jeu de la soupape d'admission et remise en place du culbuteur d'admission, n'oubliez pas de remettre aussi en place le culbuteur d'échappement.

Procédures d'entretien périodique

TABLEAU DE RÉGLAGE DE JEU AUX SOUPAPES – SOUPE D'ADMISSION

		Cale actuelle														Exemple									
Pièce N° (92180-)		1014	1016	1018	1020	1022	1024	1026	1028	1030	1032	1034	1036	1038	1040	1042	1044	1046	1048	1050	1052	1054			
Repère		50	55	60	65	70	75	80	85	90	95	00	5	10	15	20	25	30	35	40	45	50			
Épaisseur (mm)		2,50	2,55	2,60	2,65	2,70	2,75	2,80	2,85	2,90	2,95	3,00	3,05	3,10	3,15	3,20	3,25	3,30	3,35	3,40	3,45	3,50			
0,00-0,03	-	-	2,50	2,55	2,60	2,65	2,70	2,75	2,80	2,85	2,90	2,95	3,00	3,05	3,10	3,15	3,20	3,25	3,30	3,35	3,40				
0,04-0,07	-	2,50	2,55	2,60	2,65	2,70	2,75	2,80	2,85	2,90	2,95	3,00	3,05	3,10	3,15	3,20	3,25	3,30	3,35	3,40	3,45				
0,08-0,13	Jeu aux soupapes spécifié / Aucune modification requise																								
0,14-0,18	2,55	2,60	2,65	2,70	2,75	2,80	2,85	2,90	2,95	3,00	3,05	3,10	3,15	3,20	3,25	3,30	3,35	3,40	3,45	3,50					
0,19-0,23	2,60	2,65	2,70	2,75	2,80	2,85	2,90	2,95	3,00	3,05	3,10	3,15	3,20	3,25	3,30	3,35	3,40	3,45	3,50						
0,24-0,28	2,65	2,70	2,75	2,80	2,85	2,90	2,95	3,00	3,05	3,10	3,15	3,20	3,25	3,30	3,35	3,40	3,45	3,50							
0,29-0,33	2,70	2,75	2,80	2,85	2,90	2,95	3,00	3,05	3,10	3,15	3,20	3,25	3,30	3,35	3,40	3,45	3,50								
0,34-0,38	2,75	2,80	2,85	2,90	2,95	3,00	3,05	3,10	3,15	3,20	3,25	3,30	3,35	3,40	3,45	3,50									
0,39-0,43	2,80	2,85	2,90	2,95	3,00	3,05	3,10	3,15	3,20	3,25	3,30	3,35	3,40	3,45	3,50										
0,44-0,48	2,85	2,90	2,95	3,00	3,05	3,10	3,15	3,20	3,25	3,30	3,35	3,40	3,45	3,50											
0,49-0,53	2,90	2,95	3,00	3,05	3,10	3,15	3,20	3,25	3,30	3,35	3,40	3,45	3,50												
0,54-0,58	2,95	3,00	3,05	3,10	3,15	3,20	3,25	3,30	3,35	3,40	3,45	3,50													
0,59-0,63	3,00	3,05	3,10	3,15	3,20	3,25	3,30	3,35	3,40	3,45	3,50														
0,64-0,68	3,05	3,10	3,15	3,20	3,25	3,30	3,35	3,40	3,45	3,50															
0,69-0,73	3,10	3,15	3,20	3,25	3,30	3,35	3,40	3,45	3,50																
0,74-0,78	3,15	3,20	3,25	3,30	3,35	3,40	3,45	3,50																	
0,79-0,83	3,20	3,25	3,30	3,35	3,40	3,45	3,50																		
0,84-0,88	3,25	3,30	3,35	3,40	3,45	3,50																			
0,89-0,93	3,30	3,35	3,40	3,45	3,50																				
0,94-0,98	3,35	3,40	3,45	3,50																					
0,99-1,03	3,40	3,45	3,50																						
1,04-1,08	3,45	3,50																							
1,09-1,13	3,50																								

Exemple : (pointing to 2,95 mm in the 'Cale actuelle' column and 0,35 mm in the 'Mesure du jeu' row)

Installer la cale de cette épaisseur (mm). (pointing to the intersection of 2,95 mm and 0,35 mm)

GE15235B S

- Mesurez la valeur du jeu (moteur à froid).
- Vérifiez la taille de la cale installée.
- Lisez la valeur dans la case à l'intersection de la colonne correspondant à la taille de la cale présente et de la ligne correspondant au jeu mesuré.
- Installez la cale spécifiée à l'intersection de la colonne et de la ligne. Cette cale fournira le jeu correct.

Exemple : La cale actuelle est de **2,95 mm**
 Le jeu mesuré est de **0,35 mm**
 Remplacez la cale de **2,95 mm** par une cale de **3,20 mm**.

- Mesurez à nouveau le jeu aux soupapes et opérez un nouveau réglage, si nécessaire.

2-24 ENTRETIEN PÉRIODIQUE

Procédures d'entretien périodique

TABLEAU DE RÉGLAGE DE JEU AUX SOUPAPES – SOUPE D'ÉCHAPPEMENT

	Cale actuelle														Exemple									
Pièce N° (92180-)	1014	1016	1018	1020	1022	1024	1026	1028	1030	1032	1034	1036	1038	1040	1042	1044	1046	1048	1050	1052	1054			
Repère	50	55	60	65	70	75	80	85	90	95	00	5	10	15	20	25	30	35	40	45	50			
Épaisseur (mm)	2,50	2,55	2,60	2,65	2,70	2,75	2,80	2,85	2,90	2,95	3,00	3,05	3,10	3,15	3,20	3,25	3,30	3,35	3,40	3,45	3,50			

0,00-0,04	-	-	-	2,50	2,55	2,60	2,65	2,70	2,75	2,80	2,85	2,90	2,95	3,00	3,05	3,10	3,15	3,20	3,25	3,30	3,35
0,05-0,08	-	-	2,50	2,55	2,60	2,65	2,70	2,75	2,80	2,85	2,90	2,95	3,00	3,05	3,10	3,15	3,20	3,25	3,30	3,35	3,40
0,10-0,13	-	2,50	2,55	2,60	2,65	2,70	2,75	2,80	2,85	2,90	2,95	3,00	3,05	3,10	3,15	3,20	3,25	3,30	3,35	3,40	3,45
0,14-0,19	Jeu aux soupapes spécifié / Aucune modification requise																				
0,20-0,24	2,55	2,60	2,65	2,70	2,75	2,80	2,85	2,90	2,95	3,00	3,05	3,10	3,15	3,20	3,25	3,30	3,35	3,40	3,45	3,50	
0,25-0,29	2,60	2,65	2,70	2,75	2,80	2,85	2,90	2,95	3,00	3,05	3,10	3,15	3,20	3,25	3,30	3,35	3,40	3,45	3,50		
0,30-0,34	2,65	2,70	2,75	2,80	2,85	2,90	2,95	3,00	3,05	3,10	3,15	3,20	3,25	3,30	3,35	3,40	3,45	3,50			
0,35-0,39	2,70	2,75	2,80	2,85	2,90	2,95	3,00	3,05	3,10	3,15	3,20	3,25	3,30	3,35	3,40	3,45	3,50				
0,40-0,44	2,75	2,80	2,85	2,90	2,95	3,00	3,05	3,10	3,15	3,20	3,25	3,30	3,35	3,40	3,45	3,50					
0,45-0,49	2,80	2,85	2,90	2,95	3,00	3,05	3,10	3,15	3,20	3,25	3,30	3,35	3,40	3,45	3,50						
0,50-0,54	2,85	2,90	2,95	3,00	3,05	3,10	3,15	3,20	3,25	3,30	3,35	3,40	3,45	3,50							
0,55-0,59	2,90	2,95	3,00	3,05	3,10	3,15	3,20	3,25	3,30	3,35	3,40	3,45	3,50								
0,60-0,64	2,95	3,00	3,05	3,10	3,15	3,20	3,25	3,30	3,35	3,40	3,45	3,50									
0,65-0,69	3,00	3,05	3,10	3,15	3,20	3,25	3,30	3,35	3,40	3,45	3,50										
0,70-0,74	3,05	3,10	3,15	3,20	3,25	3,30	3,35	3,40	3,45	3,50											
0,75-0,79	3,10	3,15	3,20	3,25	3,30	3,35	3,40	3,45	3,50												
0,80-0,84	3,15	3,20	3,25	3,30	3,35	3,40	3,45	3,50													
0,85-0,89	3,20	3,25	3,30	3,35	3,40	3,45	3,50														
0,90-0,94	3,25	3,30	3,35	3,40	3,45	3,50															
0,95-0,99	3,30	3,35	3,40	3,45	3,50																
1,00-1,04	3,35	3,40	3,45	3,50																	
1,05-1,09	3,40	3,45	3,50																		
2,00-2,04	3,45	3,50																			
2,05-2,09	3,50																				

Exemple : (pointe vers la cellule 0,35-0,39 / 3,15)

Installer la cale de cette épaisseur (mm). (pointe vers la cellule 0,35-0,39 / 3,15)

GE15234B S

- Mesurez la valeur du jeu (moteur à froid).
- Vérifiez la taille de la cale installée.
- Lisez la valeur dans la case à l'intersection de la colonne correspondant à la taille de la cale présente et de la ligne correspondant au jeu mesuré.
- Installez la cale spécifiée à l'intersection de la colonne et de la ligne. Cette cale fournira le jeu correct.

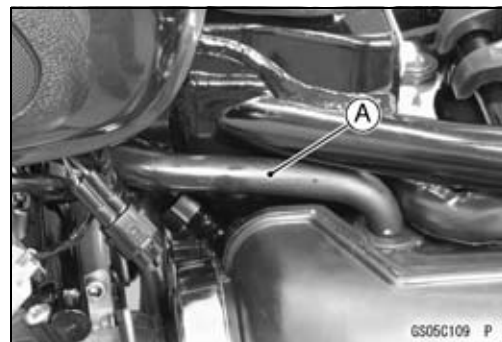
Exemple : La cale actuelle est de **2,95 mm**
 Le jeu mesuré est de **0,38 mm**
 Remplacez la cale de **2,95 mm** par une cale de **3,15 mm**.

- Mesurez à nouveau le jeu aux soupapes et opérez un nouveau réglage, si nécessaire.

Procédures d'entretien périodique

Contrôle de l'état du système d'aspiration d'air

- Déposez la protection latérale gauche (voir la section "Dépose de la protection latérale gauche" au chapitre "Cadre").
- Détacher le flexible de soupape de commutation d'injection d'air secondaire [A] du boîtier du filtre à air.



- Démarrer le moteur, et faites-le tourner au ralenti.
- Boucher l'extrémité du flexible de soupape de commutation d'injection d'air secondaire [A] avec le doigt, et vérifier s'il se produit une sensation de dépression pulsée dans le flexible.
- ★ Si vous ne ressentez pas les impulsions de dépression, recherchez la fuite sur le circuit de dépression. S'il n'y a pas de fuite, vérifiez la soupape de commutation d'air secondaire (voir la section "Test individuel de la soupape de commutation d'air secondaire" au chapitre "Circuit électrique") ou les clapets d'aspiration d'air (voir la section "Contrôle des clapets d'aspiration d'air" au chapitre "Partie supérieure du moteur").



Embrayage

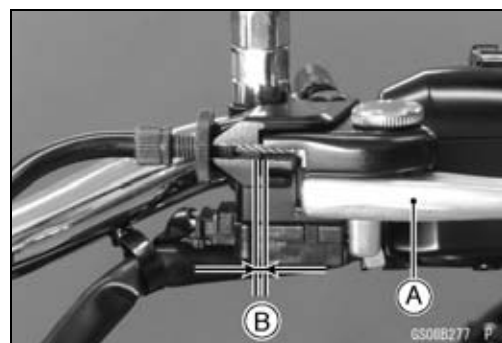
Contrôle du fonctionnement de l'embrayage

- Tirer légèrement le levier d'embrayage [A], et contrôler le jeu libre du levier d'embrayage [B].

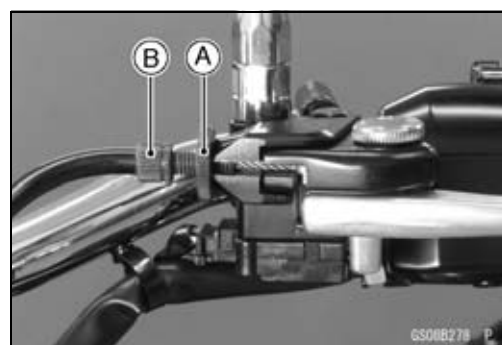
Jeu libre du levier d'embrayage

Standard: 2 à 3 mm

- ★ Si le jeu libre est incorrect, l'ajuster.



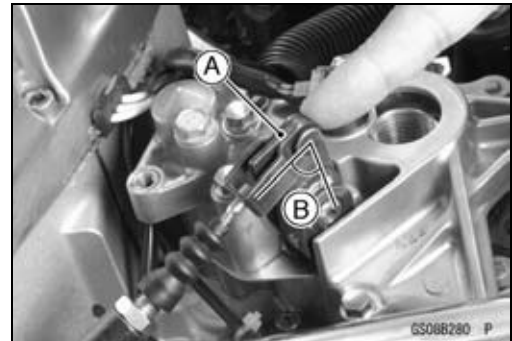
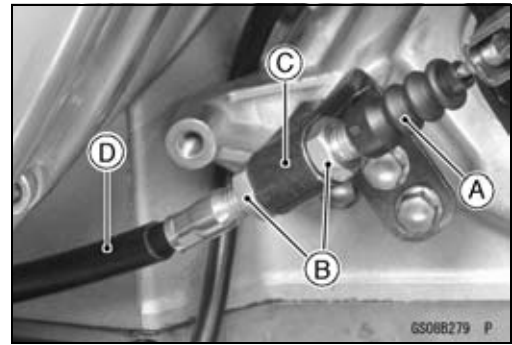
- Desserrer le contre-écrou [A].
- Tourner le dispositif de réglage [B] pour régler le jeu libre.
- Serrer le contre-écrou.
- ★ Si le jeu libre ne peut pas être réglé à l'aide du dispositif de réglage du levier d'embrayage, utilisez le dispositif de réglage câble à l'extrémité inférieure du câble d'embrayage.



2-26 ENTRETIEN PÉRIODIQUE

Procédures d'entretien périodique

- Déposer le couvercle du pignon moteur (voir la section Dépose du cache du pignon moteur au le chapitre Bloc d'entraînement final).
- Faire glisser le cache pare-poussière [A].
- Desserrer jusqu'en bout de course les deux écrous de réglage [B] au niveau du support [C] sur le couvercle d'embrayage.
- Tirez fermement sur le câble d'embrayage extérieur [D] et serrez les écrous de réglage contre le support.
- Tournez le dispositif de réglage du levier d'embrayage jusqu'à ce que le jeu soit correct.
- Poussez le levier de débrayage [A] vers l'avant de la moto jusqu'à ce qu'il commence à offrir une résistance.
- À ce moment, le levier de débrayage doit présenter l'angle correct indiqué sur l'illustration.
83° [B]
- ★ Si l'angle n'est pas correct, contrôlez que l'embrayage et les pièces de débrayage ne sont pas usés.



⚠ AVERTISSEMENT

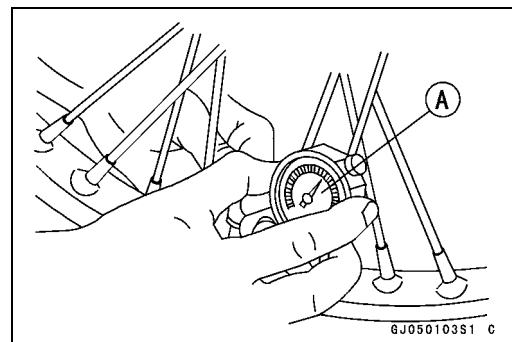
Si le câble a trop de jeu, l'embrayage ne se désengage pas complètement, ce qui pourrait entraîner un accident avec risque de blessures graves ou danger de mort. Au réglage de l'embrayage ou au remplacement du câble, vérifiez que le haut de la gaine de câble est bien en butée contre sa fixation. Faute de quoi, la gaine risque ensuite de bouger et le câble aurait trop de jeu pour permettre le débrayage complet.

- Une fois le réglage terminé, démarrez le moteur et vérifiez que l'embrayage ne patine pas et qu'il débraille correctement.

Roues/Pneus

Contrôle de la pression de gonflage du pneu

- Déposez le capuchon de la valve de gonflage.
- Mesurez la pression de gonflage des pneus à l'aide d'un contrôleur de pression d'air [A] lorsque les pneus sont froids (c'est-à-dire lorsque la moto n'a pas roulé pendant plus d'un kilomètre et demi au cours des 3 heures précédentes).
- Remettez le capuchon de la valve de gonflage.
- ★ Si nécessaire, ajuster la pression de gonflage conformément aux spécifications.



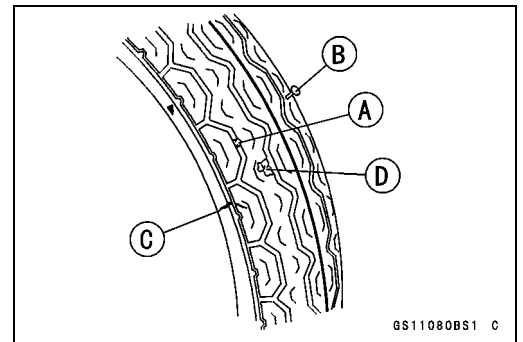
Pression de gonflage (à froid)

- Avant :** 200 kPa (2,00 kgf/cm²)
- Arrière :** Jusqu'à 97,5 kg de charge :
225 kPa (2,25 kgf/cm²)
Charge de plus de 97,5 kg :
250 kPa (2,50 kgf/cm²)

Procédures d'entretien périodique

Contrôle de l'état des roues / pneus

- Enlevez les pierres [A] ou autres corps étrangers [B] incrustés dans les sculptures.
- Contrôler visuellement la présence de fissures [C] ou de déchirures [D] sur le pneu, et le changer si besoin est. Un gonflement ou des boursouflures indiquent un endommagement interne. Le pneu doit être remplacé.
- Contrôlez visuellement la roue présence à la recherche de fissures, coupures ou traces de choc.
- ★ En cas d'anomalie, remplacez la roue si besoin est.



Contrôle de l'usure de la bande de roulement des pneus

À mesure que sa bande de roulement s'use, un pneu présente davantage de risques de crevaison et de défectuosité. Des statistiques généralement acceptées indiquent que 90 % de tous les problèmes de pneus surviennent au cours des derniers 10 % de la vie de la bande de roulement (90 % d'usure). Vouloir utiliser des pneus jusqu'à ce qu'ils soient lisses constitue donc une fausse économie et un calcul dangereux.

- À l'aide d'une jauge de profondeur [A], mesurer la profondeur de la sculpture au centre de la bande de roulement. Le pneu pouvant s'user de manière inégale, effectuer la mesure à différents endroits.
- ★ Si une mesure quelconque est inférieure à la limite tolérée, remplacez le pneu (voir la section "Dépose/Pose d'un pneu" au chapitre "Roues / pneus").



Profondeur de sculptures

Standard:

- Avant** 4,4 mm
- Arrière** 7,4 mm

Limite tolérée:

- Avant** 1 mm
- Arrière** Jusqu'à 130 km/h: 2 mm
- Plus de 130 km/h : 3mm

⚠ AVERTISSEMENT

Certains pneus de substitution ne permettent pas une bonne tenue de route, ce qui pourrait entraîner un accident avec risque de blessures graves ou danger de mort. Pour obtenir une bonne tenue de route et une stabilité correcte, installez uniquement des pneus standard gonflés à la pression préconisée.

NOTE

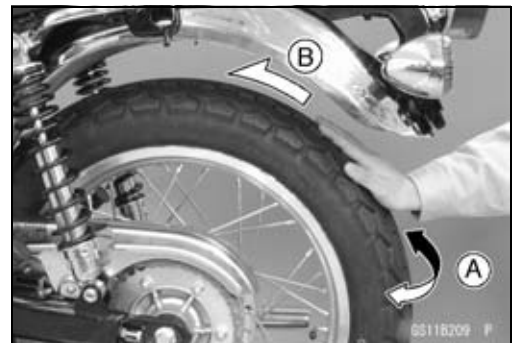
- La plupart des pays possèdent leurs propres réglementations en matière de profondeur de sculpture de pneus ; veillez à bien les respecter.
- La roue doit être rééquilibrée chaque fois qu'on change le pneu.

2-28 ENTRETIEN PÉRIODIQUE

Procédures d'entretien périodique

Contrôle de l'état des roulements de roue

- Soulevez la roue avant du sol à l'aide du cric.
 - Outil spécial - Cric: 57001-1238**
 - Tournez le guidon complètement à gauche ou à droite.
 - Contrôlez la rugosité du roulement de la roue avant en poussant et en tirant [A] la roue.
 - Faites légèrement tourner [B] la roue avant, et contrôlez l'absence d'irrégularités, de points durs ou de bruit.
 - ★ En présence d'irrégularités, de points de résistance ou de bruit, enlevez la roue avant et inspectez le roulement (voir la section "Dépose de la roue avant" au chapitre "Roues / Pneus").
-
- Soulevez la roue arrière du sol en dressant la moto sur la béquille centrale.
 - Contrôlez l'état du roulement de la roue arrière en poussant et en tirant [A] la roue.
 - Faites légèrement tourner [B] la roue arrière, et contrôlez l'absence d'irrégularités, de points durs ou de bruit.
 - ★ En présence d'irrégularités, de blocage ou de bruit, enlevez la roue avant et inspectez le roulement (voir Dépose des roues avant, Inspection des roulements de moyeu dans le chapitre Roues/Pneus).



Inspection du serrage des rayons et de l'excentrage de la jante

- Vérifiez que tous les rayons sont serrés de façon uniforme.
- ★ Si les rayons ne sont pas serrés uniformément ou s'ils sont desserrés, serrez les écrous de rayon de façon uniforme.

Couple de serrage -

Raccords filetés de rayon : 5,2 N·m (0,53 m·kgf)

- Vérifiez l'excentrage de la jante.

AVERTISSEMENT

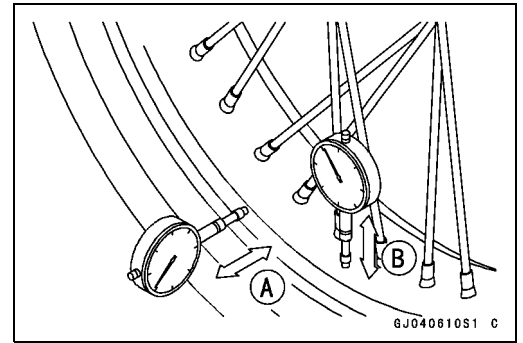
Quand il manque un rayon, les autres rayons sont soumis à des contraintes excessives et risquent de casser, ce qui pourrait entraîner un accident avec risque de blessures graves ou danger de mort. Remplacez immédiatement le(s) rayon(s) cassé(s).

Procédures d'entretien périodique

- Soulevez la roue avant/arrière à l'aide d'un cric ou de la béquille centrale.

Outil spécial - Cric: 57001-1238

- Vérifiez que la jante ne présente pas de petites fissures et qu'elle n'est pas bosselée, pliée ni gauchie.
- ★ Si la jante est endommagée de quelque façon que ce soit, vous devez la remplacer.
- Posez un comparateur à cadran à l'intérieur de la jante et tournez la jante pour mesurer son faux-rond axial [A]. La différence entre la mesure la plus élevée et la mesure la plus basse du cadran est la valeur de l'excentrage.
- Posez un comparateur à cadran contre la circonférence extérieure de la jante et tournez la jante pour mesurer son excentrage radial [B]. La différence entre la mesure la plus élevée et la mesure la plus basse du cadran est la valeur de l'excentrage.
- ★ Si l'excentrage de la jante est supérieur à la limite tolérée, contrôlez d'abord les roulements de roue. S'ils sont endommagés, remplacez-les. Si le problème n'est pas lié aux roulements, corrigez le gauchissement de la jante (excentrage). Vous pouvez corriger une partie du gauchissement de la jante en la recentrant. Desserrez certains rayons et serrez-en d'autres tout en respectant le couple de serrage standard pour modifier l'emplacement des différentes pièces de la jante. Par contre, si la jante est particulièrement tordue, vous devez la remplacer.



Excentrage de la jante (pneu monté)

Standard:

Avant :

- Axial** TIR 0,7 mm ou moins
- Radial** TIR 1 mm ou moins

Arrière :

- Axial** TIR 0,8 mm ou moins
- Radial** TIR 1,2 mm ou moins

Limite tolérée:

- Axial** TIR 2,0 mm
- Radial** TIR 2,0 mm

2-30 ENTRETIEN PÉRIODIQUE

Procédures d'entretien périodique

Transmission finale

Contrôle de l'état de lubrification de la chaîne de transmission

- En l'absence de lubrifiant spécial, préférez une huile lourde du type SAE 90 à une huile plus légère car elle demeurera plus longtemps sur la chaîne et assurera une meilleure lubrification.
- Si la chaîne paraît particulièrement sale, nettoyez-la avant de la lubrifier.

REMARQUE

Les joints toriques situés entre les flancs des maillons de chaîne assurent le maintien du lubrifiant sur les axes et galets des maillons de chaîne. Pour éviter d'endommager les joints toriques et la perte de lubrifiant qui s'ensuit, respectez les règles suivantes.

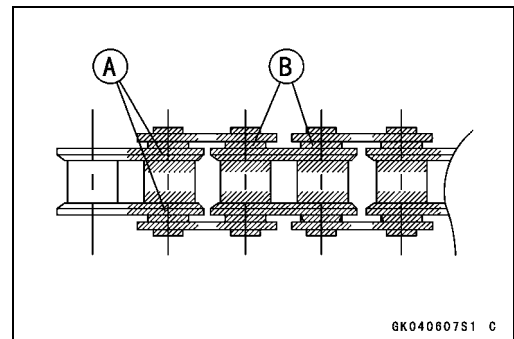
N'utilisez que du kérosène ou du gazole pour nettoyer le joint torique de la chaîne de transmission.

Tout autre produit de nettoyage, tel que l'essence ou le trichloréthylène provoqueront endommagement et gonflement des joints toriques.

Après l'avoir nettoyée, séchez immédiatement la chaîne à l'air comprimé.

Nettoyage et séchage ne doivent pas durer plus de 10 minutes.

- Appliquez de l'huile sur les côtés des galets afin que l'huile pénètre dans les galets et les bagues. Appliquez de l'huile sur les joints toriques de manière qu'ils en soient recouverts.
- Essuyez tout excédent d'huile.
Zones d'application d'huile [A]
Joint torique [B]



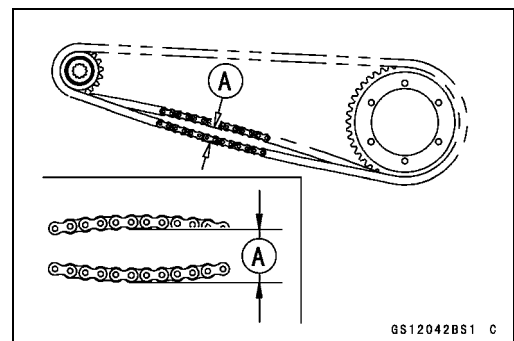
Contrôle de flèche de la chaîne de transmission

NOTE

○ Contrôlez la tension lorsque la moto repose sur sa béquille.

○ Nettoyez la chaîne si elle est sale et lubrifiez-la si elle paraît sèche.

- Vérifiez l'alignement de la roue (voir la section "Contrôle de l'alignement de la roue").
- Faites tourner la roue arrière pour trouver la position dans laquelle la chaîne est la plus tendue.
- Mesurez le mouvement vertical (flèche de la chaîne) [A] à mi-chemin entre les roues dentées.
- ★ Si la flèche est supérieure à la valeur standard, réglez-la.



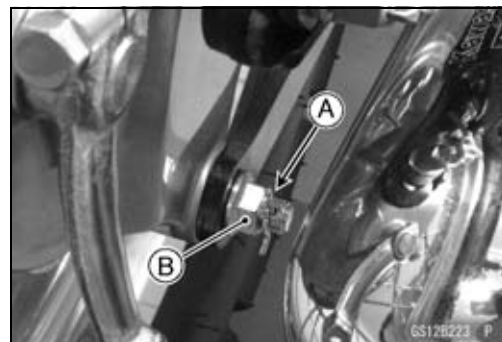
Flèche de la chaîne

Standard: 25 à 35 mm

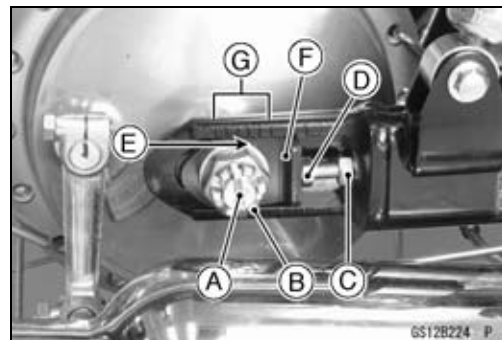
Procédures d'entretien périodique

Réglage de flèche de la chaîne de transmission

- Enlevez la goupille élastique [A] et déposez l'écrou de tirant [B].



- Retirez la goupille fendue [A] et desserrez l'écrou d'axe arrière [B].
- Desserrez les contre-écrous des deux tendeurs de chaîne [C].
- ★ Si la chaîne est trop lâche, desserrez les dispositifs de réglage [D] gauche et droit du même nombre de tours.
- ★ Si la chaîne est trop serrée, serrez les écrous de réglage gauche et droit du même nombre de tours et poussez la roue vers l'avant.
- Faire tourner uniformément les tendeurs de chaîne gauche et droit jusqu'à ce que la tension de la chaîne de transmission soit correcte. Pour maintenir la chaîne et la roue correctement alignées, l'encoche [E] de l'indicateur d'alignement de roue gauche [F] doit être alignée sur le même repère ou position [G] du bras oscillant que ceux sur lesquels est alignée l'encoche de l'indicateur droit.



⚠ AVERTISSEMENT

Un mauvais alignement de la roue provoquera une usure anormale et peut créer des conditions de conduite dangereuses. Vérifiez que l'alignement de la roue est correct.

- Resserrez fermement les contre-écrous des deux tendeurs de chaîne.
- Resserrez l'écrou d'axe arrière.

Couple de serrage -

Écrou d'axe de roue arrière : 98 N·m (10 m·kgf)

- Faites tourner la roue, mesurez à nouveau la tension de chaîne à la position la plus tendue, et opérez un nouveau réglage si nécessaire.
- Serrez l'écrou de tirant et installez la goupille élastique.

Couple de serrage -

Écrou d'articulation du couple : 32 N·m (33 m·kgf)

2-32 ENTRETIEN PÉRIODIQUE

Procédures d'entretien périodique

- Insérez une nouvelle goupille fendue [A].

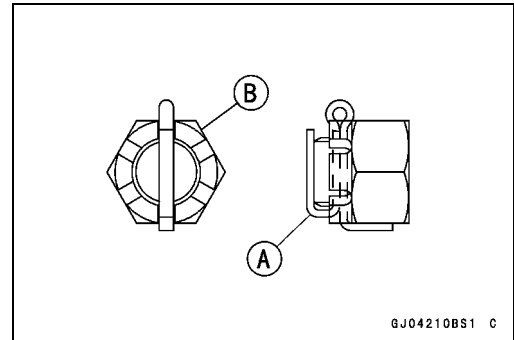
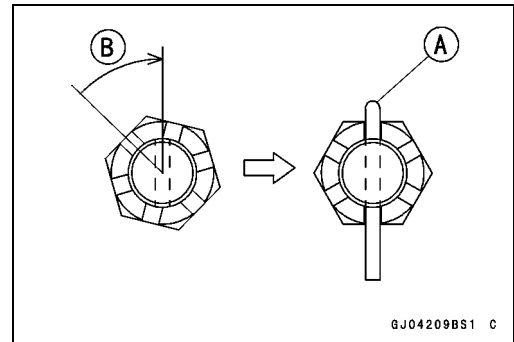
NOTE

- Si les créneaux de l'écrou ne sont pas en face du trou d'introduction de la goupille dans l'axe, serrez encore l'écrou dans le sens des aiguilles d'une montre [B] juste assez pour pouvoir introduire la goupille.
- L'angle serrage supplémentaire pour alignement des trous ne doit pas excéder 30 degrés.
- Desserrez une fois et resserrez à nouveau lorsque les créneaux passent au-delà du trou le plus proche.

- Pliez la goupille fendue [A] sur l'écrou [B].

⚠ AVERTISSEMENT

Un écrou d'axe desserré peut être à l'origine d'un accident avec risque de blessures graves ou danger de mort. Serrez l'écrou d'axe au couple prescrit et installez une goupille fendue neuve.

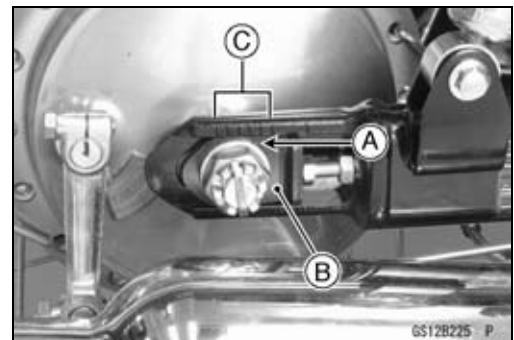


Contrôle / Réglage d'alignement de la roue

- Contrôler que l'encoche [A] de l'indicateur d'alignement droit [B] est bien alignée sur le même repère ou position [C] que ceux sur lesquels est alignée l'encoche de l'indicateur d'alignement gauche.
- ★ Si ce n'est pas le cas, réglez la flèche de la chaîne et réglez à nouveau l'alignement de la roue (voir la section "Réglage de la flèche de la chaîne de transmission").

NOTE

- L'alignement de la roue peut également être contrôlé par la méthode de la règle ou du cordeau.



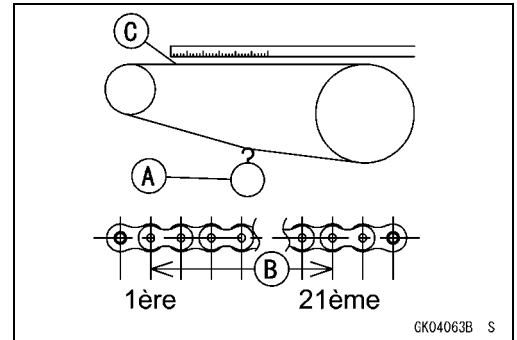
⚠ AVERTISSEMENT

Un mauvais alignement de la roue provoquera une usure anormale et peut créer des conditions de conduite dangereuses. Vérifiez que l'alignement de la roue est correct.

Procédures d'entretien périodique

Contrôle d'usure de la chaîne de transmission

- Déposer le protège-chaîne (voir "Dépose de la chaîne de transmission" dans le chapitre "Transmission finale").
- Faites tourner la roue arrière pour contrôler la chaîne de transmission (galets endommagés, goupilles et maillons desserrés).
- ★ En cas d'anomalie quelconque, remplacez la chaîne de transmission.
- ★ Lubrifiez la chaîne de transmission si elle paraît sèche.
- Tendez la chaîne en y accrochant un poids [A] de 98 N (10 kg).
- Mesurez la longueur de 20 maillons [B] sur la partie tendue [C] de la chaîne, du centre de la 1ère goupille au centre de la 21ème. La chaîne pouvant s'user de manière inégale, effectuez cette mesure à différents endroits.
- ★ Si une mesure quelconque est supérieure à la limite tolérée, remplacez la chaîne. Lorsque vous remplacez la chaîne de transmission, remplacez également les roues dentées avant et arrière.



Chaîne de transmission (longueur de 20 maillons)

Standard: 317,5 à 318,2 mm

Limite tolérée: 319 mm

⚠ AVERTISSEMENT

Une chaîne qui casse ou qui saute des pignons peut endommager le pignon moteur ou bloquer la roue arrière, ce qui risque d'entraîner la perte de contrôle du véhicule et de gravement l'endommager. Vérifiez que la chaîne est en bon état et bien réglée avant chaque utilisation de la moto. Remplacez toute chaîne dont la limite d'usure est atteinte par une chaîne standard neuve. Il s'agit d'une chaîne de type sans fin qui ne doit pas être coupée lors de la pose.

Chaîne standard

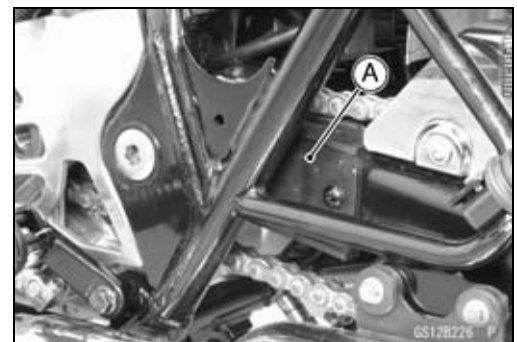
Marque : ENUMA

Type : EX520MVXL

Maillage : 104 maillons

Contrôle de l'usure du guide-chaîne

- Contrôlez visuellement le guide-chaîne [A].
- ★ Remplacez le guide de chaîne s'il montre quelque signe anormal d'usure ou de détérioration.



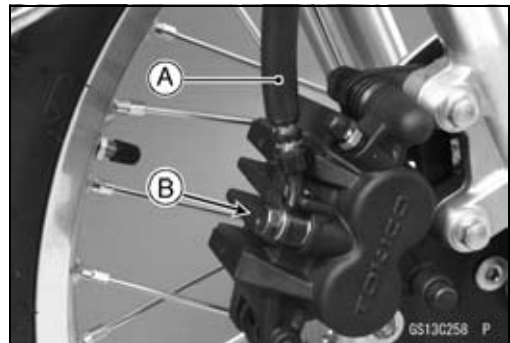
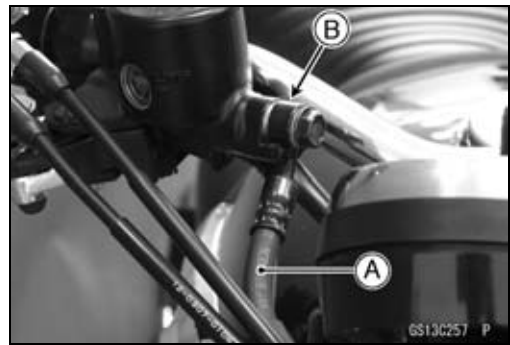
2-34 ENTRETIEN PÉRIODIQUE

Procédures d'entretien périodique

Circuits de freins

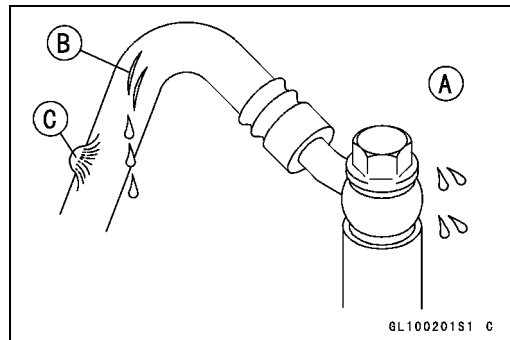
Inspection des fuites de liquide de frein

- Actionnez le levier ou la pédale de frein et recherchez les fuites de liquide de frein aux flexibles de frein [A] et aux raccords [B].
- ★ S'il y a eu fuite de liquide de frein de quelque provenance que ce soit, inspectez et corrigez ou remplacez la pièce défectueuse.



Contrôle de l'état et du montage des flexibles de frein

- Vérifiez que les flexibles de frein et leurs raccords ne sont pas endommagés ou fissurés et ne présentent aucune trace de fuite.
- Si le circuit n'est pas correctement entretenu, la pression interne très élevée au moment du freinage peut provoquer une fuite du liquide [A] ou l'éclatement du flexible. Pliez et tordez le flexible en caoutchouc tout en l'examinant.
- ★ Remplacez le flexible si vous observez des fissures [B], hernies [C] ou traces de fuite.
- ★ Serrer les boulons banjo de durite de frein et les écrous de raccord de tuyau de frein.



Couple de serrage -

Boulons creux à filets femelle de flexible de frein: 25 N·m (2,5 m·kgf)

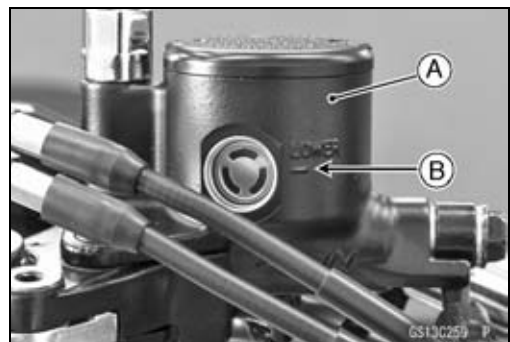
- Contrôlez l'acheminement des flexibles.
- ★ Si l'acheminement d'un flexible est incorrect, acheminez-le conformément à la section "Acheminement des câbles, fils et flexibles" du chapitre "Annexe".

Contrôle du niveau de liquide de frein

- Contrôlez que le niveau de liquide de frein dans le réservoir de frein [A] est au-dessus du repère de niveau inférieur [B].

NOTE

- Lorsque vous contrôlez le niveau de liquide de frein, maintenir le réservoir à l'horizontale en tournant le guidon.



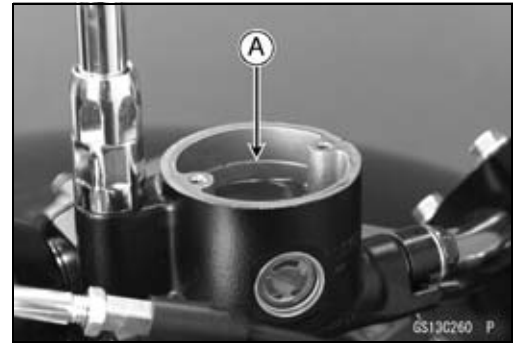
Procédures d'entretien périodique

- ★ Si le niveau du liquide de frein est inférieur au repère de niveau inférieur, remplir le réservoir jusqu'au repère de niveau supérieur [A].

- Installez le bouchon de réservoir de maître-cylindre.

Couple de serrage -

Vis du bouchon de réservoir de frein : 1,5 N·m
(0,15 m·kgf)



Contrôle de l'usure des plaquettes de frein

- Déposez l'étrier de frein (voir la section "Dépose de l'étrier de frein" au chapitre "Freins").

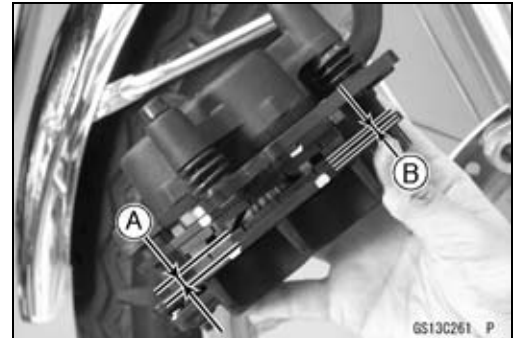
- Contrôlez l'épaisseur de la garniture [A] des plaquettes dans chaque étrier.

- ★ Si l'épaisseur de la garniture de l'une ou l'autre des plaquettes est inférieure à la limite tolérée [B], remplacez ensemble les deux plaquettes de l'étrier.

Épaisseur de garniture de plaquette

Standard: 4,5 mm

Limite tolérée: 1 mm



Contrôle du fonctionnement des freins

- Contrôlez le fonctionnement des freins avant et arrière en conduisant le véhicule sur chaussée sèche.

- ★ Si le fonctionnement des freins laisse à désirer, contrôler le circuit de freinage.

⚠ AVERTISSEMENT

Lors des essais sur route, attention à la circulation et roulez en toute sécurité.

Contrôle du jeu libre de la pédale de frein

- Contrôler le jeu libre de la pédale de frein [A] en appuyant légèrement sur la pédale avec la main.

Jeu libre de la pédale de frein

Standard: 20 à 30 mm

- ★ Si le jeu de la pédale est incorrect, le régler.

- Actionner plusieurs fois la pédale pour voir si elle revient à sa position de repos dès qu'elle est relâchée.

- Faire pivoter la roue arrière pour vérifier que le frein ne frotte pas.

- Vérifier l'efficacité du freinage.

- ★ En cas de doute sur l'état du frein, inspecter les éléments du frein pour voir s'ils sont usés ou endommagés.



2-36 ENTRETIEN PÉRIODIQUE

Procédures d'entretien périodique

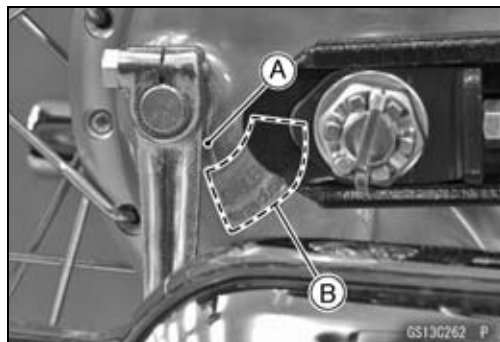
Réglage du jeu libre de la pédale de frein

- Tourner l'écrou de réglage [A] du levier de came du frein pour que le jeu de la pédale soit correct.
- Actionner plusieurs fois la pédale pour voir si elle revient à sa position de repos dès qu'elle est relâchée.
- Faire pivoter la roue arrière pour vérifier que le frein ne frotte pas.
- Vérifier l'efficacité du freinage.
- ★ En cas de doute sur l'état du frein, inspecter les éléments du frein pour voir s'ils sont usés ou endommagés.



Contrôle de l'usure de la garniture de frein

- Vérifier que l'indicateur d'usure de la garniture de frein [A] pointe dans l'USABLE RANGE (la plage utilisable) [B] lorsque le frein est actionné à fond ou déposer les segments et inspecter l'épaisseur de la garniture en quelques points.
- ★ Si l'épaisseur de la garniture n'est pas dans la plage, ou en deçà de la valeur limite tolérée, remplacer tous les segments et contrôler les autres éléments de freinage.
- ★ Si l'épaisseur de la garniture est supérieure à la valeur limite tolérée, effectuer ce qui suit avant de monter les segments.
- Limer ou poncer les points élevés de la surface de la garniture.
- Utiliser une brosse métallique pour supprimer toutes les particules étrangères de la garniture.



Épaisseur de la garniture du segment [A]

Standard: 3,55 à 3,85 mm

(Lorsque l'indicateur d'usure se trouve dans l'USABLE RANGE (la plage utilisable).)

Limite tolérée : 1,85 mm

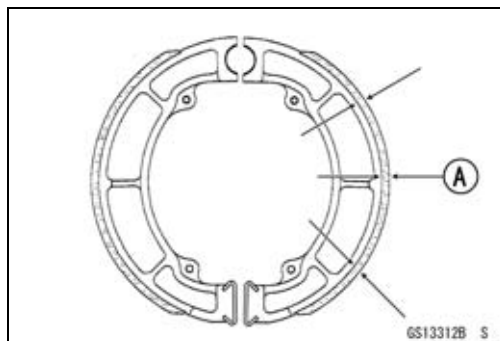
(Lorsque l'indicateur d'usure se trouve hors de l'USABLE RANGE (la plage utilisable).)

- Nettoyer l'huile et la graisse avec un liquide de nettoyage non gras tel que trichloréthylène ou de l'acétone.

⚠ AVERTISSEMENT

La plupart des fluides de nettoyage sont très inflammables et l'inhalation prolongée de leurs vapeurs peut être dangereuse. Respecter les mises en garde des fabricants de ces fluides.

- Monter le panneau de frein (se reporter à la section Montage du panneau de frein du chapitre Freins).



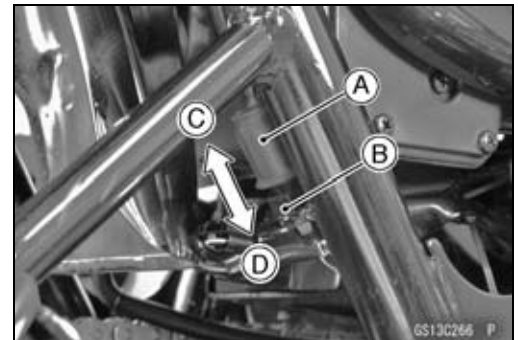
Procédures d'entretien périodique

Contrôle du fonctionnement du contacteur de feu stop

- Positionner le contacteur d'allumage sur ON.
- Le feu stop [A] devrait s'allumer lorsque le levier de frein est actionné ou que la pédale de frein est enfoncée d'environ 10 mm.



- ★ Si ce n'est pas le cas, régler le contacteur de feu stop.
- Tout en maintenant le corps du contacteur, faites tourner l'écrou de réglage afin d'ajuster le contacteur.
 - Corps de contacteur [A]
 - Écrou de réglage [B]
 - S'allume de plus en plus tôt au fur et à mesure que le corps monte [C]
 - S'allume de plus en plus tard au fur et à mesure que le corps descend [D]



REMARQUE

Pour éviter d'endommager les connexions électriques à l'intérieur du contacteur, s'assurer que ce dernier ne tourne pas pendant le réglage.

- ★ Si le feu stop ne s'allume toujours pas, inspectez ou remplacez les pièces suivantes.
 - Batterie (voir État de la batterie au chapitre Circuit électrique)
 - Feu stop (voir la section Remplacement de l'ampoule du feu arrière / stop du chapitre Circuit électrique)
 - Fusible principal 30 A (voir la section "Contrôle des fusibles" au chapitre "Circuit électrique")
 - Contacteur de feu stop avant [A] (voir la section "Contrôle des contacteurs" au chapitre "Circuit électrique")
 - Contacteur de feu stop arrière (voir la section "Contrôle des contacteurs" au chapitre "Circuit électrique")
 - Faisceau (voir la section "Contrôle du câblage" au chapitre "Circuit électrique")



Suspensions

Contrôle du fonctionnement des fourches avant / amortisseurs arrière

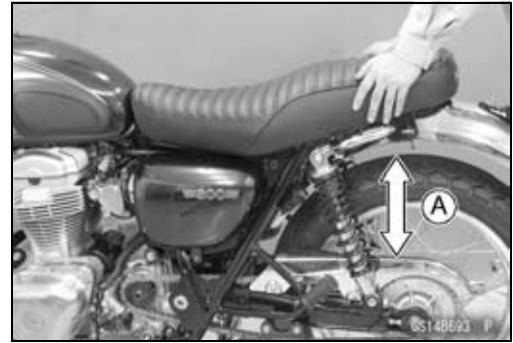
- Effectuer des mouvements de pompe sur les fourches vers le bas et le haut [A] 4 ou 5 fois et contrôler la course libre.
- ★ En présence d'irrégularités, de points durs ou de bruit, contrôlez le niveau d'huile de fourche ou les fixations de fourche (voir la section "Changement de l'huile de fourche avant" au chapitre "Suspension").



2-38 ENTRETIEN PÉRIODIQUE

Procédures d'entretien périodique

- Effectuer des mouvements de pompe sur la partie arrière vers le bas et le haut [A] 4 ou 5 fois et contrôler la course libre.
- ★ Au cas où l'amortisseur bloque un peu ou fait du bruit, recherchez la fuite d'huile (voir la section "Contrôle de fuite d'huile d'amortisseur arrière").



Contrôle de fuite d'huile à la fourche avant

- Relevez les pare-fourches.
- Contrôlez visuellement que les jambes de fourche avant [A] ne présentent pas de traces de fuite d'huile.
- ★ Le cas échéant, remplacer ou réparer toute pièce défectueuse.



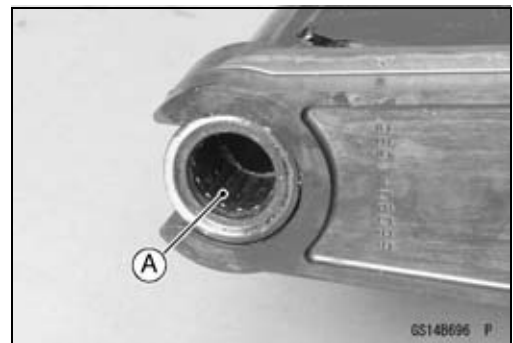
Contrôle de fuites d'huile aux amortisseurs arrière

- Contrôlez visuellement que les amortisseurs arrière [A] ne présentent pas de traces de fuite d'huile.
- ★ Si l'huile fuit, remplacer l'amortisseur.



Lubrification de pivot de bras oscillant

- Déposez le bras oscillant (voir la section "Dépose du bras oscillant" au chapitre "Suspension").
- Déposez le manchon.
- À l'aide d'un solvant à point d'éclair élevé, éliminer la graisse usagée des roulements à aiguilles [A].
- Appliquez une couche épaisse de graisse sur la surface interne des roulements à aiguilles.
- Appliquer une fine couche de graisse sur les lèvres des joints d'huile [B].
- Installez le bras oscillant (voir la section "Pose du bras oscillant" au chapitre "Suspension").



Procédures d'entretien périodique

Colonne de direction

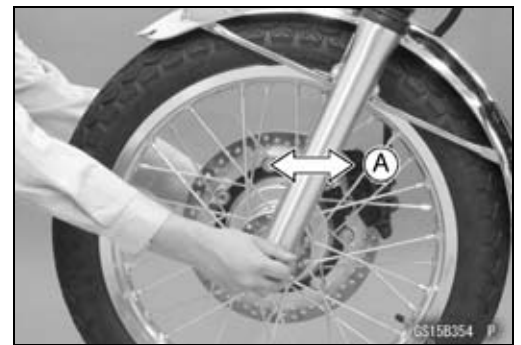
Contrôle du jeu de direction

- Soulevez la roue avant du sol à l'aide du cric.

Outils spéciaux -

Cric: 57001-1238

- La roue avant orientée droit vers l'avant, tapez alternativement sur chaque extrémité du guidon. La roue avant doit pivoter entièrement vers la gauche et la droite sous l'effet de la force de gravité, jusqu'à ce que la fourche rencontre la butée.
- ★ Si la roue grippe ou se bloque avant la butée, la direction est trop serrée.
- Vérifiez en poussant et en tirant [A] la fourche que la direction n'est pas trop lâche.
- ★ Si vous sentez un flottement, la direction est trop lâche.

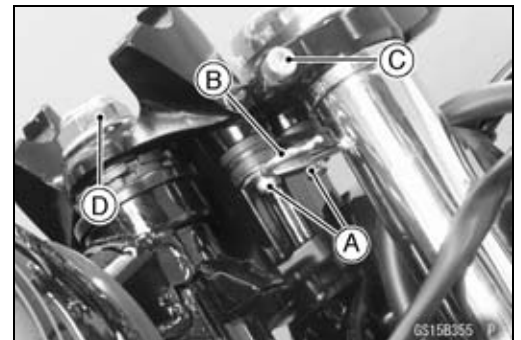


NOTE

- Il faut tenir compte de l'influence possible des câbles et des fils sur le mouvement de la fourche.
- Vérifier que les conducteurs et les câbles sont correctement acheminés.
- Les roulements doivent être en bon état et correctement lubrifiés pour que les essais probants.

Réglage du jeu de direction

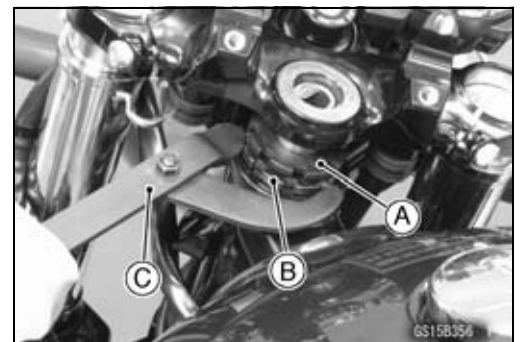
- Déposez :
Guidon (voir Dépose du guidon au chapitre Direction)
Boulons [A]
Collier [B]
- Desserrer les boulons de serrage de la fourche avant (supérieur) [C].
- Déposez l'écrou du té de colonne de direction [D].



- Desserrer le contre-écrou [A] et régler l'écrou de colonne de direction [B] à l'aide de la clé pour écrou de colonne de direction [C].

Outil spécial - Clé pour écrou de colonne de direction : 57001-1100

- ★ Si la direction est trop dure, desserrez d'une fraction de tour l'écrou de la colonne.
- ★ Si la direction est trop molle, serrez d'une fraction de tour l'écrou de la colonne.



NOTE

- Tournez l'écrou de colonne de 1/8 de tour maximum à la fois.

- Serrez :

Couple de serrage -

Écrou de té de la colonne de direction: 49 N·m (5,0 m·kgf)

Boulons de serrage de fourche (supérieurs) : 20 N·m (2,0 m·kgf)

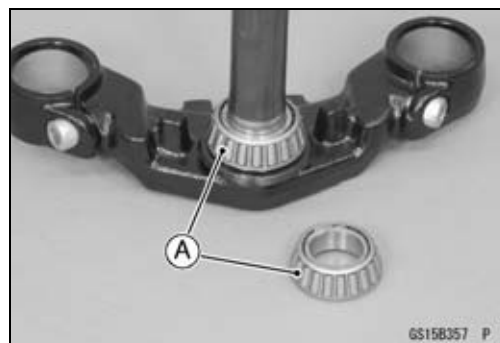
2-40 ENTRETIEN PÉRIODIQUE

Procédures d'entretien périodique

- Vérifiez de nouveau la direction.
- ★ Si la direction est toujours trop serrée ou trop lâche, répétez le réglage.

Lubrification des roulements de colonne de direction

- Déposez la colonne de direction (voir la section "Dépose de la colonne de direction et des roulements de la colonne de direction" au chapitre "Direction").
- À l'aide d'un solvant à point d'ignition élevé, laver les roulements à rouleaux coniques supérieur et inférieur [A] dans leurs cages, et essuyer les bagues de roulement extérieures supérieure et inférieure, qui sont insérées à la presse dans le tube de direction, en essuyant toute trace de graisse et de saleté.
- Contrôler visuellement les cages externes et les rouleaux.
- ★ Si les rouleaux ou bagues sont usés, ou si une des bagues est entaillée, remplacer les deux bagues et les roulements à rouleaux dans leur ensemble.
- Envelopper de graisse les rouleaux coniques supérieur et inférieur dans leur cage, et appliquer une mince couche de graisse sur les bagues de roulement extérieures supérieure et inférieure.
- Installez la colonne de direction (voir la section "Pose de la colonne de direction et des roulements de la colonne de direction" au chapitre "Direction").
- Réglez la direction (voir la section "Réglage du jeu de direction").



Procédures d'entretien périodique

Circuit électrique

Contrôle du fonctionnement des lumières et des commandes des lumières

Première étape

- Placer les vitesses en position de point mort.
- Positionner le contacteur d'allumage sur ON.
- Les lumières devraient s'allumer comme indiqué dans le tableau ci-dessous.

Feu de ville [A] (modèles EUR)	s'allume
Feu arrière [B]	s'allume
Témoin LCD panneau de compteur [C]	s'allume
Éclairages d'illumination du panneau de compteur [D]	s'allument
Témoin de bas niveau de carburant (DEL) [E]	s'allume pendant environ 3 secondes
Témoin indicateur FI (DEL) [F]	s'allume pendant environ 3 secondes
Témoin de point mort (DEL) [G]	s'allume

★ Si une lumière ne s'allume pas, inspectez ou remplacez les pièces suivantes.

Batterie (voir la section "Contrôle d'état de charge" au chapitre "Circuit électrique")

Ampoule du feu arrière (voir la section Remplacement de l'ampoule du feu arrière / stop dans le chapitre Circuit électrique)

Ampoule de feu de ville (voir Remplacement d'ampoule de feu de ville (modèles EUR) au chapitre Circuit électrique)

Compteur multifonction pour lampe d'éclairage (voir Démontage du compteur multifonction au chapitre Circuit électrique)

Compteur multifonction pour témoins indicateur (DEL) (voir la section Démontage d'unité de compteur du chapitre Circuit électrique)

Contacteur de point mort (voir la section "Contrôle des contacteurs" au chapitre "Circuit électrique")

UCE (voir la section "Contrôle de l'alimentation de l'UCE" au chapitre "Circuit d'alimentation (DFI)")

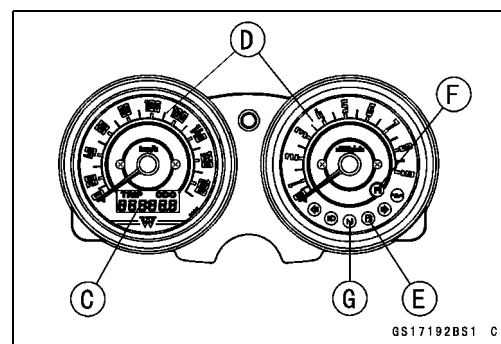
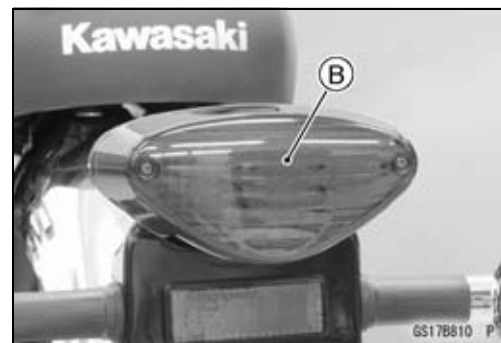
Fusible principal 30 A et fusible d'éclairage 10 A (voir Contrôle des fusibles au chapitre Circuit électrique)

Contacteur d'allumage (voir la section "Contrôle des contacteurs" au chapitre "Circuit électrique")

Faisceau (voir la section "Contrôle du câblage" au chapitre "Circuit électrique")

- Mettre le contacteur d'allumage sur OFF.
- Toutes les lumières doivent s'éteindre.

★ Si les lumières ne s'éteignent pas, remplacez le contacteur d'allumage.



2-42 ENTRETIEN PÉRIODIQUE

Procédures d'entretien périodique

Seconde étape

- Positionnez le contacteur d'allumage sur P (Stationnement).
- Les feux de position et arrière doivent s'allumer.
- ★ Si les feux ne s'allument pas, inspecter et remplacer le contacteur d'allumage (voir la section Contrôle de contacteur du chapitre Circuit électrique).

Troisième étape

- Positionner le contacteur d'allumage sur ON.
- Mettez le contacteur des clignotants [A] en position allumée (à gauche ou à droite).
- Le clignotant gauche ou le clignotant droit [B], suivant la position du contacteur, devraient clignoter (à l'avant et à l'arrière).
- Le témoin de clignotant [C] du compteur multifonction devrait clignoter.
- ★ Si l'une des lumières ne s'allume pas, contrôlez ou remplacez les pièces suivantes.

Ampoule du feu clignotant (voir la section "Remplacement d'une ampoule de feu clignotant" au chapitre "Circuit électrique")

Témoin (DEL) de clignotant de compteur multifonctions (voir la section Démontage d'unité de compteur du chapitre Circuit électrique)

Contacteur de clignotant (voir la section "Contrôle des contacteurs" au chapitre "Circuit électrique")

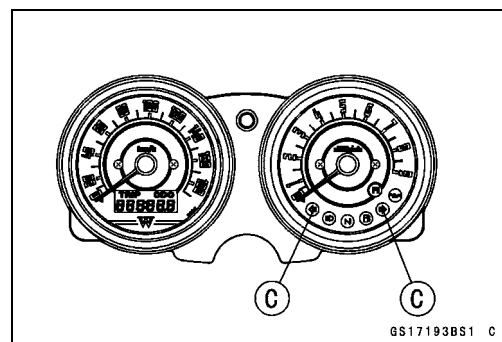
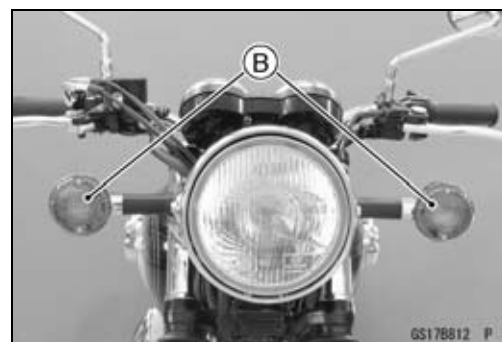
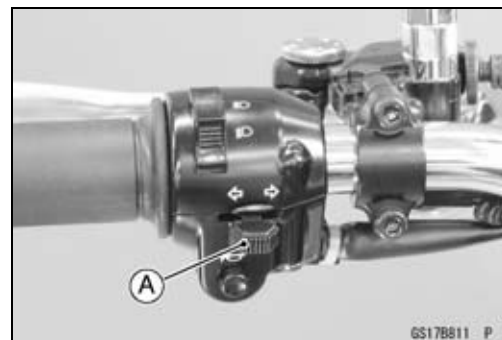
Relais de clignotant (voir la section "Contrôle du relais de clignotant" au chapitre "Circuit électrique")

Faisceau (voir la section "Contrôle du câblage" au chapitre "Circuit électrique")

- Repoussez le contacteur de clignotant.
- Les feux clignotants et les témoins de clignotant (DEL) doivent s'éteindre.
- ★ Si les lumières ne s'éteignent pas, inspectez ou remplacez les pièces suivantes.

Contacteur de clignotant (voir la section "Contrôle des contacteurs" au chapitre "Circuit électrique")

Relais de clignotant (voir la section "Contrôle du relais de clignotant" au chapitre "Circuit électrique")



Procédures d'entretien périodique

Quatrième étape

- Positionner l'inverseur de feux de route/croisement [A] en position feu de croisement.
- Démarrez le moteur.
- Le feu de croisement devrait s'allumer.
- ★ Si le feu de croisement ne s'allume pas, contrôler ou remplacer les pièces suivantes.

Ampoule de feu de route de phare (voir la section "Remplacement d'une ampoule de phare" au chapitre "Circuit électrique")

Fusible de phare 10 A (voir la section "Contrôle des fusibles" au chapitre "Circuit électrique")

Inverseur de feux de route/croisement (voir la section "Contrôle des contacteurs" au chapitre "Circuit électrique")

Faisceau (voir la section "Contrôle du câblage" au chapitre "Circuit électrique")

- Positionner l'inverseur de feux de route / croisement en position feu de route [B].
- Le feu de route doit s'allumer.
- Le témoin de feu de route (DEL) [C] devrait s'allumer.

- ★ Si le feu de route ou le témoin de feu de route (DEL) ne s'allume pas, inspectez ou remplacez la pièce suivante.

Ampoule de feu de route de phare (voir la section "Remplacement d'une ampoule de phare" au chapitre "Circuit électrique")

Témoin de feu de route du compteur multifonction (DEL) (voir Démontage du compteur multifonction au chapitre Circuit électrique)

Inverseur de feux de route/croisement (voir la section "Contrôle des contacteurs" au chapitre "Circuit électrique")

- Mettre le contacteur d'allumage sur OFF.
- Le phare et le témoin de feux de route (DEL) devraient s'éteindre.

Contrôle du réglage du phare

- Contrôlez le réglage du faisceau lumineux du phare.
- ★ Si le faisceau lumineux n'est pas droit mais part sur le côté, faites le réglage horizontal.

Réglage horizontal du phare

- À l'aide d'un tournevis, vissez ou dévissez le dispositif de réglage horizontal [A] du phare jusqu'à ce que le faisceau éclaire parfaitement dans l'axe de la moto.

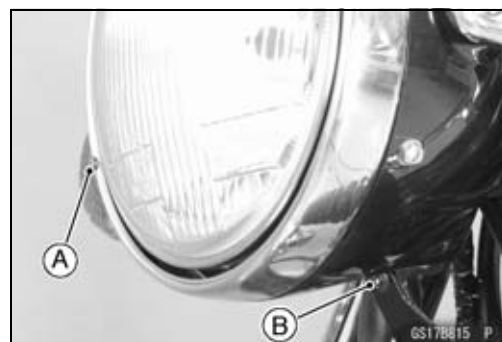
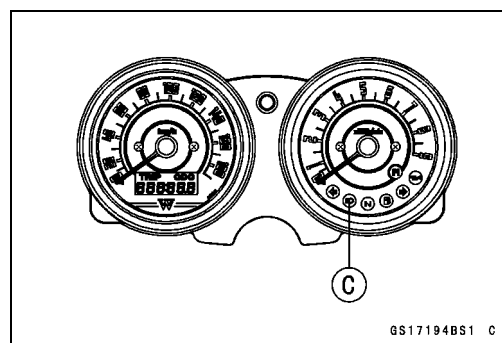
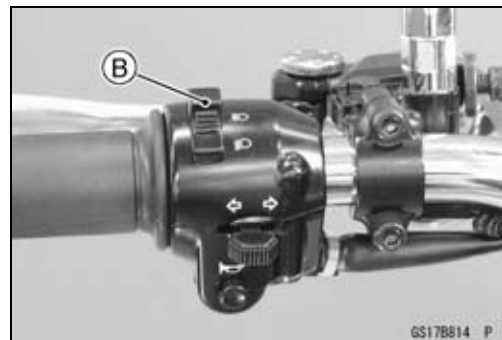
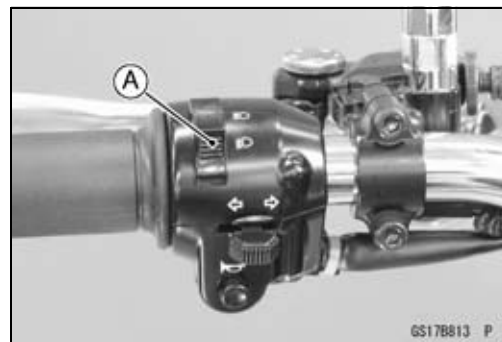
- ★ Si le faisceau lumineux du phare part trop vers le haut ou vers le bas, faites le réglage vertical.

Réglage vertical du phare

- Vissez ou dévissez le dispositif de réglage vertical [B] du phare pour le régler verticalement.

NOTE

○ Le phare étant allumé en feu de route, le point le plus lumineux doit se situer légèrement en-dessous de l'horizontale, lorsque la moto est sur ses roues et le pilote assis. Réglez le phare à l'angle prescrit, conformément à la réglementation locale.



2-44 ENTRETIEN PÉRIODIQUE

Procédures d'entretien périodique

Contrôle du fonctionnement du contacteur de béquille

- Soulevez la roue arrière au moyen de la béquille centrale.
- Contrôlez le fonctionnement du contacteur de béquille [A] selon le tableau suivant.

Fonctionnement du contacteur de béquille

Béquille	Boîte de vitesses	Levier d'em-brayage	Démarrage du moteur	Moteur en marche
Relevée	Point mort	Relâché	Démarre	Continue à tourner
Relevée	Point mort	Enclenché	Démarre	Continue à tourner
Relevée	Vitesse engagée	Relâché	Ne démarre pas	Continue à tourner
Relevée	Vitesse engagée	Enclenché	Démarre	Continue à tourner
Abais-sée	Point mort	Relâché	Démarre	Continue à tourner
Abais-sée	Point mort	Enclenché	Démarre	Continue à tourner
Abais-sée	Vitesse engagée	Relâché	Ne démarre pas	S'arrête
Abais-sée	Vitesse engagée	Enclenché	Ne démarre pas	S'arrête



- ★ Si le fonctionnement du contacteur de béquille est mauvais, inspectez ou remplacez la pièce suivante.

Batterie (voir la section "Contrôle d'état de charge" au chapitre "Circuit électrique")

Fusible principal 30 A (voir la section "Contrôle des fusibles" au chapitre "Circuit électrique")

Fusible d'allumage 10 A (voir la section "Contrôle des fusibles" au chapitre "Circuit électrique")

Contacteur d'allumage (voir la section "Contrôle des contacteurs" au chapitre "Circuit électrique")

Contacteur de béquille (voir la section "Contrôle des contacteurs" au chapitre "Circuit électrique")

Coupe-circuit du moteur (voir la section "Contrôle des contacteurs" au chapitre "Circuit électrique")

Bouton du démarreur (voir la section "Contrôle des contacteurs" au chapitre "Circuit électrique")

Contacteur de point mort (voir la section "Contrôle des contacteurs" au chapitre "Circuit électrique")

Relais de démarreur (voir la section "Contrôle du relais de démarreur" au chapitre "Circuit électrique")

Boîte de jonction (voir "Contrôle des circuits de relais" au chapitre "Circuit électrique")

Relais de circuit de démarreur (voir Inspection de circuit de relais du chapitre Circuit électrique)

Faisceau (voir la section "Contrôle du câblage" au chapitre "Circuit électrique")

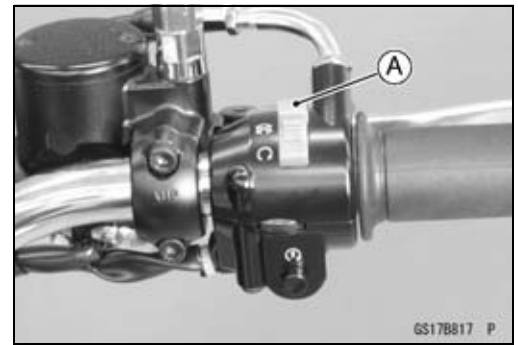
- ★ Si le contacteur d'arrêt du moteur est en bon état, remplacez l'UCE (voir "Dépose/repose de l'UCE" dans le chapitre "Circuit d'alimentation (DFI)").

Procédures d'entretien périodique

Contrôle du fonctionnement du coupe-circuit du moteur

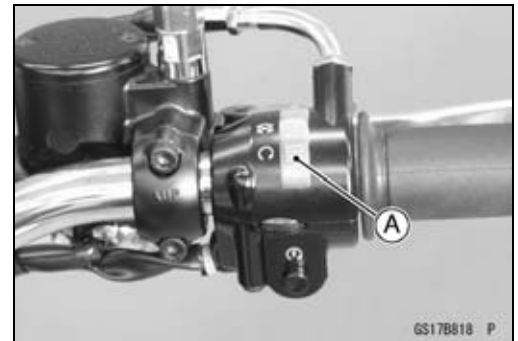
Première étape

- Placer les vitesses en position de point mort.
- Positionner le contacteur d'allumage sur ON.
- Poussez le coupe-circuit du moteur en position d'arrêt [A].
- Appuyez sur le bouton de démarreur.
- Le moteur ne devrait pas démarrer.
- ★ Si le moteur démarre, inspecter ou remplacer le contacteur d'arrêt du moteur (voir la section Contrôle des contacteurs du chapitre Circuit électrique).



Seconde étape

- Poussez le coupe-circuit du moteur en position de marche [A].
- Positionner le contacteur d'allumage sur ON.
- Appuyer sur le bouton du démarreur et démarrer le moteur.
- Remettez le coupe-circuit du moteur en position d'arrêt.
- Le moteur devrait s'arrêter immédiatement.
- ★ Si le moteur ne s'arrête pas, inspecter ou remplacer le contacteur d'arrêt du moteur (voir la section Contrôle des contacteurs du chapitre Circuit électrique).



Autres

Lubrification des pièces du châssis

- Avant de lubrifier chaque pièce, éliminez les taches de rouille à l'aide d'un produit antirouille et essuyez toute trace de graisse, d'huile, de saleté ou d'encrassement.
- Lubrifiez les points indiqués ci-dessous en utilisant le lubrifiant spécifié.

NOTE

○ Chaque fois que le véhicule a été utilisé par temps humide ou pluvieux, ou tout spécialement après avoir utilisé un nettoyeur à jet haute pression, effectuez une lubrification générale.

Pivots : lubrifiez à la graisse.

- Pivot de levier de frein (appliquez de la graisse au silicone)
- Pédale de frein
- Béquille centrale
- Levier d'embrayage
- Béquille

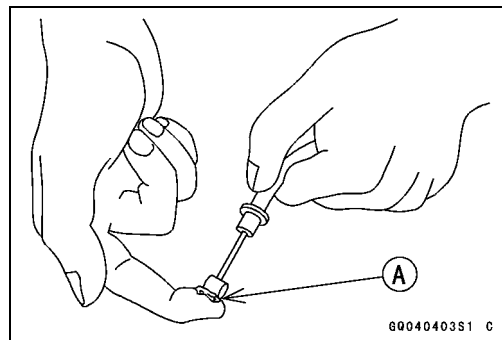
2-46 ENTRETIEN PÉRIODIQUE

Procédures d'entretien périodique

Points : lubrifiez à la graisse.

Extrémités supérieure et inférieure du câble d'embrayage [A]

Extrémités supérieure et inférieure du câble d'accélérateur

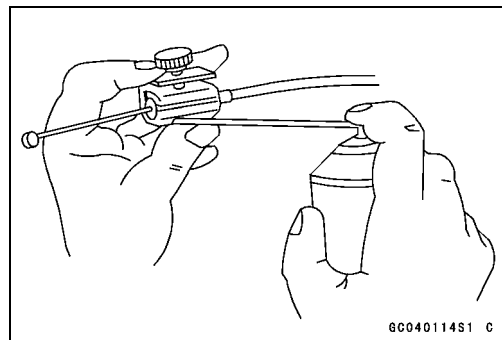


Câbles : Lubrifiez à l'antirouille.

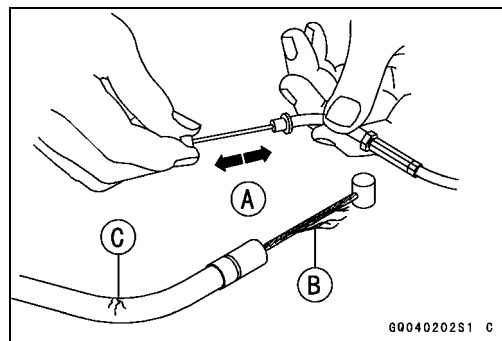
Câble d'embrayage

Câbles d'accélérateur

- Lubrifiez les câbles en vaporisant l'huile entre le câble et sa gaine.
- Le câble peut être lubrifié à l'aide d'un lubrificateur à pression pour câbles du commerce contenant un lubrifiant pour câble en aérosol.



- Lorsque le câble est déconnecté à ses deux extrémités, il doit se déplacer librement [A] dans sa gaine.
- ★ Si le mouvement du câble n'est pas souple après lubrification, si le câble est effiloché [B] ou si sa gaine est pliée [C], remplacez le câble.



Procédures d'entretien périodique

Contrôle du serrage de la boulonnerie et des fixations

- Contrôler le serrage des boulons et écrous mentionnés ici. Contrôler également que toutes les goupilles fendues sont bien en place et en bon état.

NOTE

○ Vérifier le serrage des éléments de fixation du moteur lorsque ce dernier est froid (température ambiante).

- ★ Si certains éléments de fixation sont desserrés, resserrez-les au couple spécifié en respectant la séquence de serrage spécifiée. se reporter aux chapitres correspondants pour les spécifications de couple de serrage. Si le chapitre correspondant ne propose aucune spécification de couple, reportez-vous au Tableau des couples standard. Desserrez d'abord chaque élément de fixation de 1/2 tour et resserrez-le.
- ★ Si les goupilles fendues sont endommagées, les remplacer.

Écrou, boulon et fixation à vérifier

Moteur :

Contre-écrou de boulon-pivot de levier d'embrayage
 Boulons et écrous de fixation du moteur
 Écrous de support de tuyau d'échappement
 Boulon de bride de tuyau de liaison au silencieux
 Boulons du support du silencieux

Roues :

Boulon de collier d'axe de roue avant
 Écrou d'axe de roue avant
 Écrou d'axe de roue arrière
 Goupille fendue d'écrou d'axe de roue arrière

Freins :

Boulon et contre-écrou de pivot de levier de frein
 Boulon de pédale de frein
 Boulons de fixation de l'étrier de frein
 Boulons de serrage du maître-cylindre
 Écrous d'articulation du couple

Suspension :

Boulons de serrage de fourche avant
 Écrous d'amortisseur arrière
 Écrou d'axe de pivot de bras oscillant

Direction :

Boulons de collier de guidon
 Écrou de té de la colonne de direction

Autres :

Boulons et écrous de béquille centrale
 Boulons de support de repose-pied
 Boulons de fixation de garde-boue avant
 Boulon et écrou de béquille

2-48 ENTRETIEN PÉRIODIQUE

Procédures d'entretien périodique

Pièces de rechange

Remplacement de l'élément du filtre à air

NOTE

○ Dans les endroits poussiéreux, l'élément doit être nettoyé plus fréquemment que recommandé.

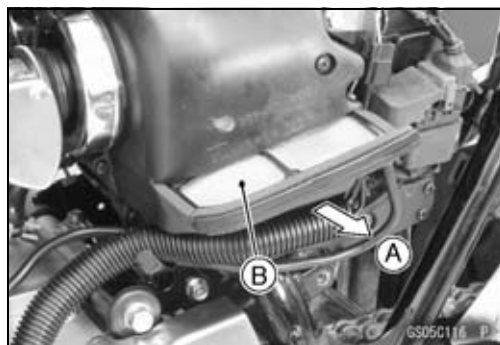
⚠ AVERTISSEMENT

Les impuretés ou la poussière pénétrant dans la rampe de distribution risquent de bloquer le papillon des gaz, ce qui pourrait être à l'origine d'un accident. Remplacez l'élément du filtre à air avec la fréquence indiquée dans le tableau d'entretien périodique.

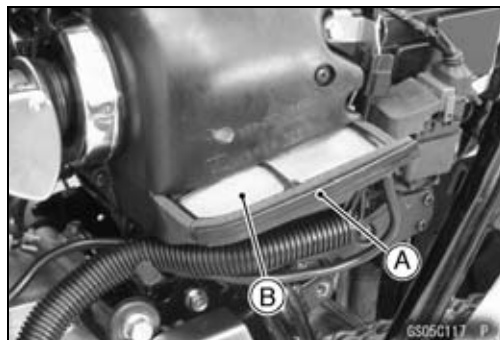
REMARQUE

La pénétration d'impuretés dans le moteur entraîne une usure prématurée et endommage le moteur.

- Déposer la protection latérale côté gauche et droit (voir Dépose de la protection latérale gauche/droite au chapitre Cadre).
- Sortir [A] les éléments de filtre à air [B] de chaque côté du boîtier de filtre à air.



- Reposer des éléments de filtre à air neufs [A] en orientant le côté du tamis [B] vers le haut.
- Remettre en place la protection latérale côté gauche et droit (voir Pose de la protection latérale gauche/droite).



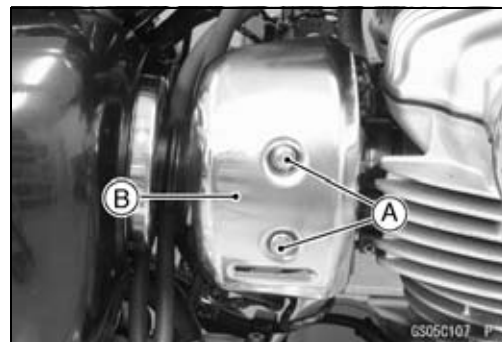
Remplacement du flexible de carburant

⚠ AVERTISSEMENT

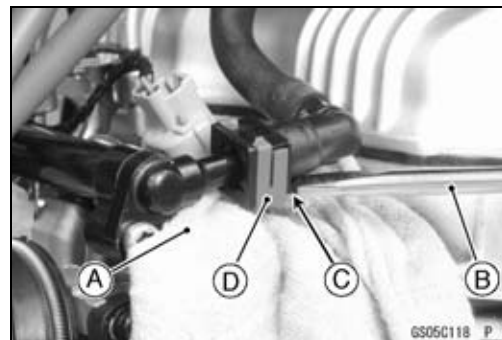
L'essence est extrêmement inflammable et peut exploser dans certaines conditions. Mettez le contacteur d'allumage sur OFF. Ne fumez pas. Assurez-vous que le local est bien aéré et dépourvu de sources de flammes ou d'étincelles, y compris de tout appareil muni d'une veilleuse.

Procédures d'entretien périodique

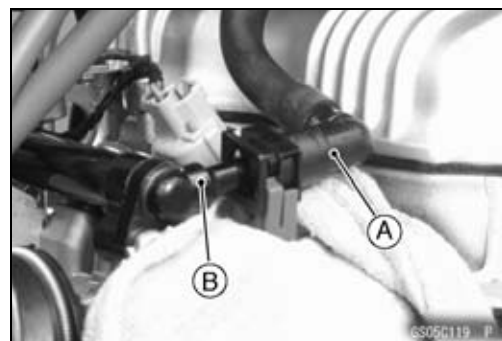
- Déposez :
Boulons [A]
Protection [B]



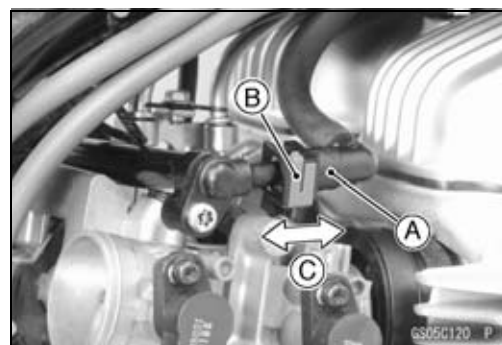
- Déposez le réservoir de carburant (voir la section "Dépose du réservoir de carburant" au chapitre "Circuit d'alimentation (DFI)").
- Veillez à entourer d'un morceau de tissu [A] le joint du flexible de carburant.
- Insérez un petit tournevis plat [B] dans la fente [C] du loquet de raccord.
- Faire tourner le tournevis pour déconnecter le verrou de joint [D].



- Retirer le joint du flexible de carburant [A] du tuyau d'alimentation [B].
- Remplacer le flexible de carburant.



- Insérez le raccord de flexible de carburant [A] droit sur le tuyau d'alimentation jusqu'à encliquètement.
- Poussez le verrou de joint [B] jusqu'à ce que le joint de flexible émette un déclic.
- Pousser et tirer plusieurs fois [C] le joint de flexible de carburant d'avant en arrière afin de s'assurer qu'il est bien verrouillé et ne risque pas de ressortir.



REMARQUE

En poussant et tirant sur le raccord du flexible de carburant, ne pas trop forcer sur le tuyau d'alimentation situé sur l'ensemble injecteur. Cela pourrait endommager ce tuyau de plastique.

⚠ AVERTISSEMENT

Une fuite de carburant peut être à l'origine d'un feu ou d'une explosion et entraîner de graves brûlures. Assurez-vous que le raccord de flexible de carburant est correctement branché sur le tuyau d'alimentation pour éviter tout risque de fuite.

★ S'il se détache, réinstallez le raccord de flexible.

2-50 ENTRETIEN PÉRIODIQUE

Procédures d'entretien périodique

- Acheminez le flexible de carburant correctement (voir la section "Acheminement des câbles, fils et flexibles" au chapitre "Annexe").
- Installez le réservoir de carburant (voir la section "Pose du réservoir de carburant" au chapitre "Circuit d'alimentation (DFI)").
- Démarrez le moteur et vérifiez que le flexible de carburant ne fuit pas.

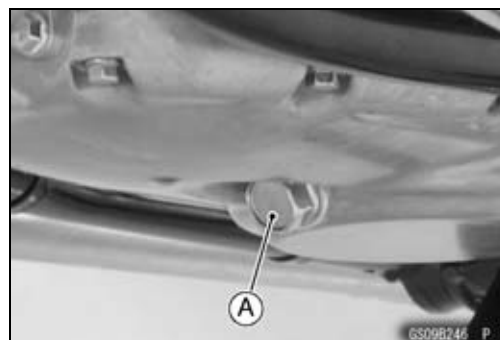
Changement d'huile moteur

- Placez la moto en position verticale après avoir fait chauffer le moteur.
- Vidangez en enlevant le bouchon de vidange d'huile moteur [A].
- Remplacez le joint de vidange d'huile.
- Serrez le bouchon de vidange.

Couple de serrage -

Bouchon de vidange d'huile moteur : 29 N·m (3,0 m·kgf)

- Enlevez le bouchon de remplissage d'huile [A].



Procédures d'entretien périodique

- Versez la quantité spécifiée de l'huile recommandée.

Huile moteur recommandée

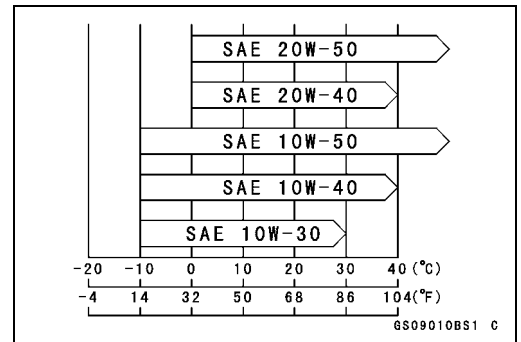
Type : **API SG, SH, SJ, SL ou SM avec JASO MA, MA1 ou MA2**

Viscosité : **SAE 10W-40**

Capacité : **2,7 l (le filtre n'étant pas déposé)**

2,9 l (le filtre étant déposé)

3,2 l (lorsque le moteur est totalement sec)



NOTE

○ *N'ajoutez aucun additif à l'huile. Les huiles conformes aux spécifications ci-dessus sont entièrement formulées et offrent une lubrification adéquate pour le moteur comme pour l'embrayage.*

○ *Bien que l'huile moteur 10W-40 soit l'huile recommandée dans la plupart des cas, il se peut que la viscosité de l'huile doive être modifiée en fonction des conditions atmosphériques de votre zone de conduite.*

- Remplacez le joint torique du bouchon de remplissage d'huile par un neuf.
- Appliquez de la graisse sur le joint torique neuf.
- Refermez le bouchon de remplissage en huile.

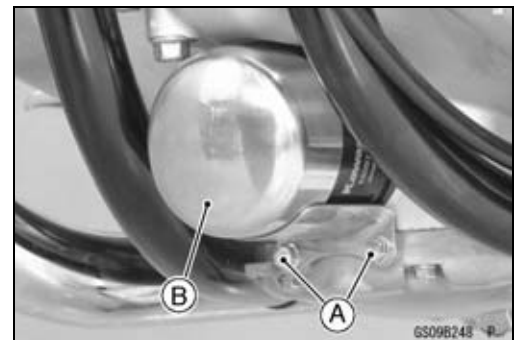
Couple de serrage -

Serrage à la main

- Vérifiez le niveau d'huile (voir la section "Contrôle du niveau d'huile moteur" au chapitre "Circuit de lubrification du moteur").

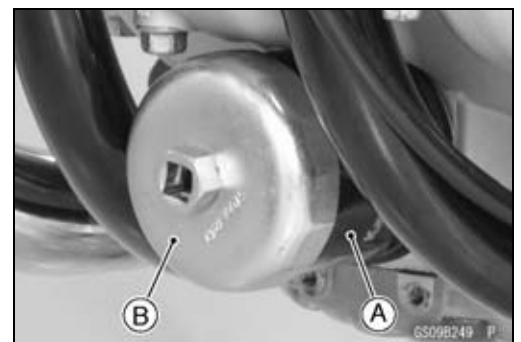
Remplacement du filtre à huile

- Vidangez l'huile moteur (voir la section Changement d'huile moteur).
- Déposez :
 - Boulons du chapeau de filtre à huile [A]
 - Chapeau de filtre à huile [B]
 - Coussin du filtre à huile



- Déposez le filtre à huile [A] à l'aide de la clé pour filtre à huile [B].

Outil spécial - Clé pour filtre à huile : 57001-1249



2-52 ENTRETIEN PÉRIODIQUE

Procédures d'entretien périodique

- Remplacez le filtre.
- Graissez le joint [A] avant le montage.
- Serrez le filtre à l'aide de la clé pour filtre à huile.

Outil spécial - Clé pour filtre à huile : 57001-1249

Couple de serrage -

Filtre à huile: 17 N·m (1,7 m·kgf)

NOTE

Il n'est pas permis de serrer le filtre à huile à la main, car il est impossible d'atteindre ainsi le couple de serrage nécessaire.

- Appliquez un agent de blocage non permanent sur les filets du boulon du chapeau de filtre à huile.
- Installez le chapeau de filtre à huile et serrez les boulons.

Couple de serrage -

Boulons de chapeau de filtre à huile : 12 N·m (1,2 m·kgf)

- Remplir le réservoir à l'aide de la quantité spécifiée de l'huile recommandée (voir la section Changement d'huile moteur).

Remplacement de la durite de frein

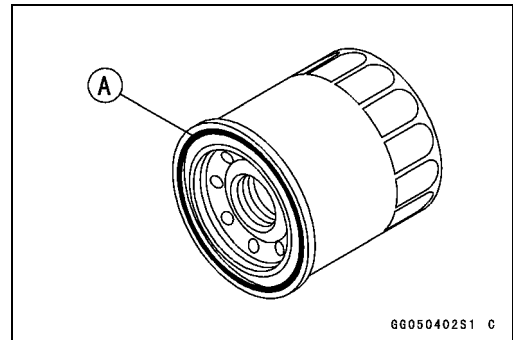
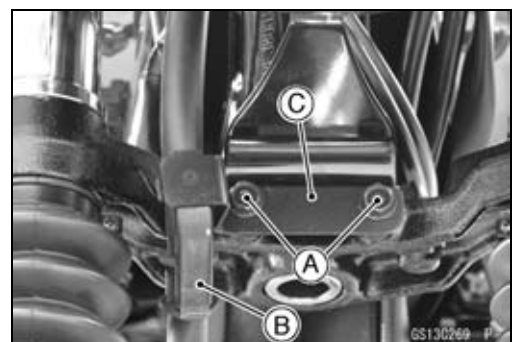
REMARQUE

Le liquide de frein endommage rapidement les surfaces peintes ou en plastique; toute trace de liquide de frein doit donc être complètement et immédiatement nettoyée.

- Déposez :
 - Boulon de collier de flexible de frein [A]
 - Collier de flexible de frein [B]



- Déposez :
 - Boulons [A]
 - Attache [B] avec support [C]



Procédures d'entretien périodique

- Déposer les boulons banjo de flexible de frein [A].
- Lorsque vous déposez le flexible de frein, veillez à ne pas renverser de liquide de frein sur les pièces peintes ou en plastique.
- En déposant le flexible de frein [B], accrocher provisoirement l'extrémité du flexible de frein à un point situé en hauteur afin de réduire les pertes de liquide au maximum.
- Nettoyez immédiatement le liquide de frein répandu.
- Il y a des rondelles de chaque côté du raccord du flexible de frein. Remplacez-les par des neuves à la repose.
- Serrez :

Couple de serrage -

Boulons creux à filets femelle de flexible de frein: 25 N·m (2,5 m·kgf)

- Lors de la pose du flexibles, évitez de le plier, de le couder, de l'écraser ou de le tordre, et faites-le cheminer conformément aux instructions de la section "Cheminement des câbles, fils et flexibles" du chapitre "Annexe".
- Après avoir reposé un flexible de frein, remplissez le circuit de liquide de frein (voir la section "Changement de liquide de frein").

Changement de liquide de frein

- Placer le réservoir de liquide de frein à l'horizontale.
- Déposez la membrane et le capuchon du réservoir.
- Déposez le capuchon de caoutchouc du purgeur [A] de l'étrier de frein.
- Branchez un tuyau de plastique transparent [B] sur le purgeur et placez l'autre extrémité du tuyau dans un récipient.
- Remplissez le réservoir avec du liquide de frein frais de la qualité spécifiée.

- Soutirez du liquide de frein par le purgeur.
 - Répétez cette opération jusqu'à ce que le liquide de frein qui s'écoule par le tuyau en plastique ait la couleur du liquide de frein frais.
1. Ouvrez le purgeur [A].
 2. Serrer le frein et le maintenir serré [B].
 3. Fermez le purgeur [C].
 4. Relâcher le levier de frein [D].

NOTE

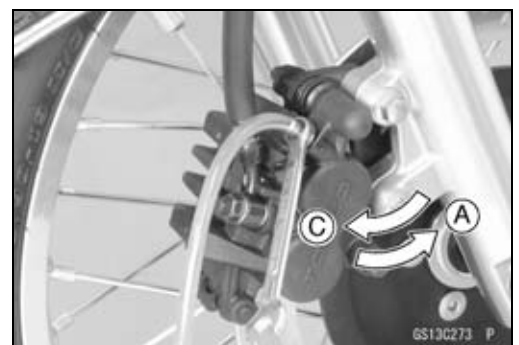
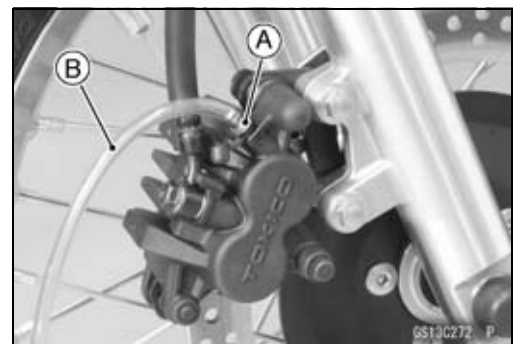
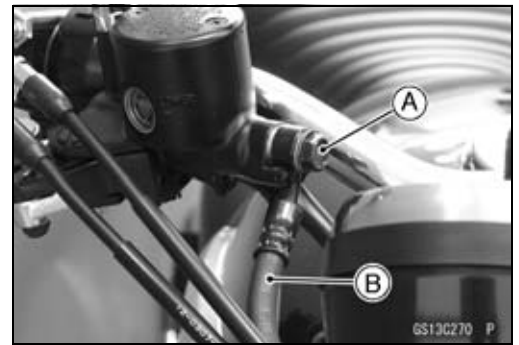
○ Le niveau du liquide de frein doit être fréquemment contrôlé au cours de l'opération de changement et l'appoint effectué à l'aide de liquide de frein frais. Si on a laissé le réservoir se vider complètement au cours du changement du liquide de frein, il est indispensable de purger le circuit de freinage car il y aura eu pénétration d'air dans le circuit.

- Enlevez le tuyau de plastique transparent.
- Remonter la membrane et le couvercle du réservoir.
- Serrez :

Couple de serrage -

Vis du bouchon de réservoir de frein : 1,5 N·m (0,15 m·kgf)

Purgeur de l'étrier de frein : 7,8 N·m (0,80 m·kgf)



2-54 ENTRETIEN PÉRIODIQUE

Procédures d'entretien périodique

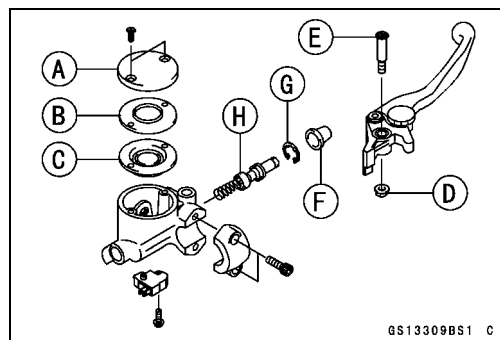
- Monter le capuchon en caoutchouc sur la soupape de purge.
- Après avoir changé le liquide de frein, contrôlez que la puissance de freinage est normale, que les freins ne frottent pas et qu'il n'y a aucune fuite de liquide.
- ★ Si nécessaire, purgez l'air du circuit.

Remplacement des pièces en caoutchouc des maîtres-cylindres

Démontage du maître-cylindre

- Déposer le maître-cylindre (voir Dépose du maître-cylindre au chapitre Freins).
- Déposer le capuchon [A], la plaque [B] et le diaphragme [C] du réservoir, et recueillir le liquide de frein dans un récipient.
- Dévissez le contre-écrou [D] et le boulon-pivot [E] et déposez le levier de frein.
- Retirez le pare-poussière [F], et déposez le circlip [G].
- Retirez l'ensemble piston [H].

Outil spécial - Pincettes pour circlips intérieurs: 57001-143



REMARQUE

N'enlevez pas la coupelle secondaire du piston, car cela l'endommagerait.

- Remplacez :
 - Membrane [C]
 - Pare-poussière [F]
 - Circlip [G]
 - Ensemble piston [H]

Montage du maître-cylindre

- Avant le montage, nettoyez toutes les pièces, y compris le maître-cylindre, à l'aide de liquide de frein ou d'alcool.

REMARQUE

Hormis pour les plaquettes de frein et le disque, utilisez exclusivement du liquide de frein, de l'alcool isopropylique ou de l'alcool éthylique pour nettoyer les pièces des freins. N'utilisez aucun autre liquide pour le nettoyage de ces pièces. L'essence, l'huile moteur ou tout autre produit de la distillation du pétrole détériorent les pièces en caoutchouc. L'huile renversée sur les pièces est difficile à éliminer entièrement et risque d'endommager les caoutchoucs utilisés pour le frein à disque.

Procédures d'entretien périodique

- Appliquez du liquide de frein sur les nouvelles pièces et sur la paroi intérieure du cylindre.
- Veillez à ne pas rayer le piston ni la paroi intérieure du cylindre.
- Appliquez de la graisse à base de silicone sur le boulon pivot du levier de frein [A].
- Appliquez de la graisse à base de silicone sur la surface de contact [B] du levier et du piston de frein.
- Serrez :

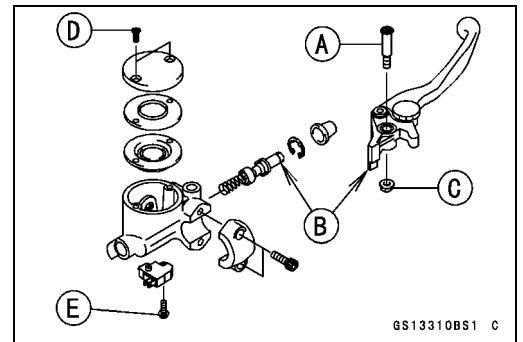
Couple de serrage -

Boulon de pivot de levier de frein: 1,0 N·m (0,10 m·kgf)

Contre-écrou de boulon de pivot de levier de frein [C] : 5,9 N·m (0,60 m·kgf)

Vis du bouchon de réservoir de frein [D]: 1,5 N·m (0,15 m·kgf)

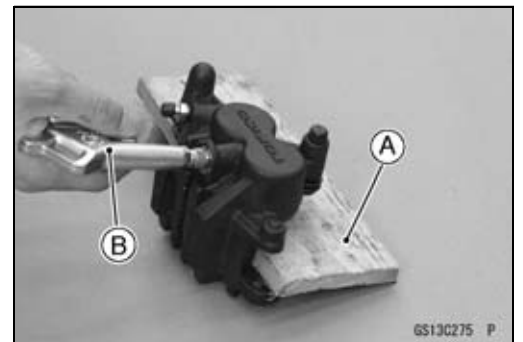
Vis de contacteur de feu stop avant [E] : 1,2 N·m (0,12 m·kgf)




Remplacement des pièces en caoutchouc des étriers

Démontage de l'étrier de frein

- Déposez :
 - Étrier de frein (voir "Dépose de l'étrier de frein" au chapitre "Freins")
 - Déposez les plaquettes de frein (voir la section "Dépose des plaquettes de frein" au chapitre "Freins").
- À l'aide d'air comprimé, déposez les pistons.
- Protégez la zone de piston avec un panneau en bois [A].
- Introduire de l'air comprimé [B] dans le trou de la vis banjo pour déposer le piston.

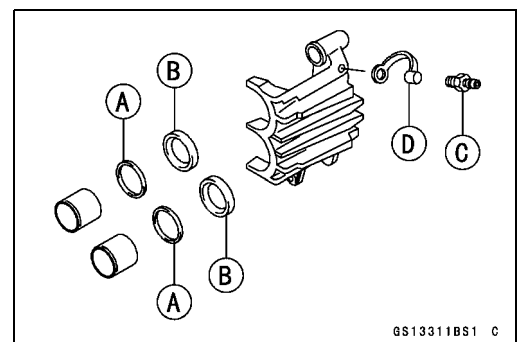


 AVERTISSEMENT
<p>Le piston de l'étrier de frein pourrait vous blesser à la main ou aux doigts. Ne placez jamais la main ou les doigts devant le piston.</p>

- Retirez les pistons à la main.
- Déposez les joints pare-poussière [A] et les joints d'étanchéité [B].
- Déposez le purgeur [C] et le capuchon en caoutchouc [D].

NOTE

- Si vous ne disposez pas d'air comprimé, la durite de frein étant resté attaché, appliquez le levier de frein afin de retirer le piston. La suite de la procédure est décrite ci-après.



2-56 ENTRETIEN PÉRIODIQUE

Procédures d'entretien périodique

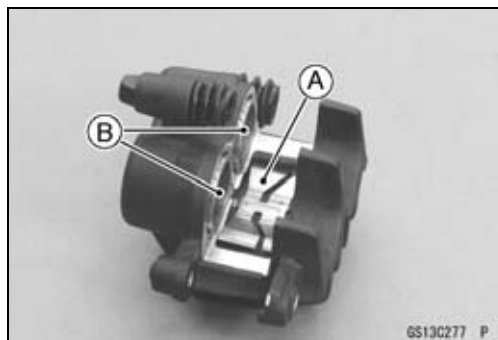
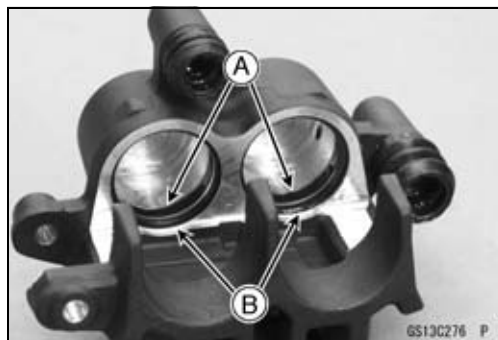
Ensemble étrier de frein

- Nettoyez les pièces de l'étrier, sauf les plaquettes.

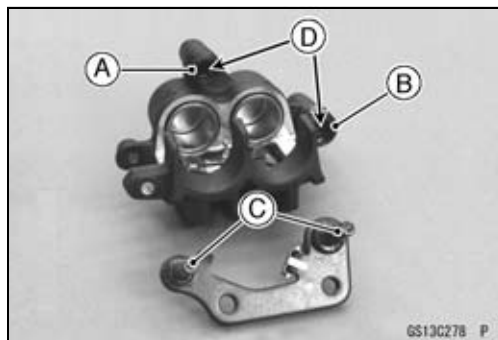
REMARQUE

Pour le nettoyage de ces pièces, n'utilisez que du liquide de frein à disque, de l'alcool isopropylique, ou de l'alcool éthylique.

- Installez le purgeur et le capuchon en caoutchouc.
Couple de serrage -
Purgeur de l'étrier de frein : 7,8 N·m (0,80 m·kgf)
- Remplacez les segments d'étanchéité [A] par des neufs.
 - Appliquez de la graisse à base de silicone sur les segments d'étanchéité et montez-les manuellement dans les cylindres.
- Remplacer les joints d'étanchéité [B].
 - Appliquez de la graisse à base de silicone sur les joints pare-poussière et montez-les manuellement dans les cylindres.
- Monter le ressort anti-vibrations [A] comme illustré.
- Appliquez du liquide de frein sur l'extérieur des pistons [B] et poussez-les manuellement dans chaque cylindre.



- Contrôler le joint de friction [A] en caoutchouc de l'arbre et le joint pare-poussière [B], et les remplacer s'ils sont endommagés.
- Appliquer une graisse à la silicone aux axes du support d'étrier [C] et aux trous du porte-étrier [D].
- Reposez les plaquettes de frein (voir la section "Pose des plaquettes de frein" au chapitre "Freins").
- À l'aide d'un chiffon humide, essuyez toute trace de liquide de frein sur l'étrier de frein.



Remplacement de la bougie

- Déposez :
 - Reservoir de carburant (voir la section "Dépose du réservoir de carburant" au chapitre "Circuit d'alimentation (DFI)")
 - Capuchon de bougie
- À l'aide de la clé à bougie de 16 mm [A], enlevez les bougies d'allumage à la verticale.
- Remplacer les bougies par des neuves.

Bougie standard

Type: NGK CR8E



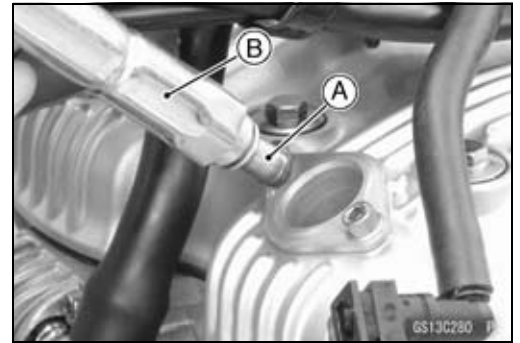
Procédures d'entretien périodique

- Placer la bougie [A] dans la clé à bougie [B] et l'insérer verticalement dans le trou de bougie, puis la serrer d'abord à la main.

REMARQUE

Si la bougie est serrée alors que la clé est inclinée, l'isolant de la bougie pourrait se rompre.

- Serrez :
 - Couple de serrage -**
Bougies d'allumage : 13 N·m (1,3 m·kgf)
- Poser le capuchon de la bougie d'allumage.
- Après la repose, s'assurer que les capuchons de bougie sont bien en place en tirant légèrement dessus.



Circuit d'alimentation (DFI)

TABLE DES MATIÈRES

Éclaté.....	3-4
Circuit d'alimentation (DFI).....	3-8
Emplacement des organes de l'alimentation DFI.....	3-14
Spécifications.....	3-16
Outils spéciaux et agent d'étanchéité.....	3-18
Précautions d'entretien du circuit d'alimentation.....	3-20
Précautions d'entretien du circuit d'alimentation.....	3-20
Recherche des pannes dans le circuit d'alimentation DFI.....	3-23
Présentation.....	3-23
Questions au pilote.....	3-28
Guide de recherche des pannes du système DFI.....	3-30
Auto-diagnostic.....	3-36
Présentation de l'auto-diagnostic.....	3-36
Procédures d'auto-diagnostic.....	3-36
Comment lire les codes d'entretien.....	3-38
Comment effacer les codes d'entretien.....	3-38
Tableau des codes d'entretien.....	3-39
Fonctions de sécurité.....	3-40
Capteur de position de papillon principal (code d'entretien 11).....	3-42
Dépose / réglage du capteur de papillon principal.....	3-42
Contrôle de la tension d'entrée du capteur de position de papillon principal.....	3-42
Contrôle de la tension de sortie du capteur de papillon principal.....	3-43
Contrôle de la résistance du capteur de papillon principal.....	3-45
Capteur de pression d'air d'admission (code d'entretien 12).....	3-46
Dépose / Pose du capteur de pression d'air d'admission.....	3-46
Contrôle de la tension d'entrée du capteur de pression d'air d'admission.....	3-46
Contrôle de la tension de sortie du capteur de pression d'air d'admission.....	3-47
Capteur de température d'air d'admission (code d'entretien 13).....	3-53
Dépose / Pose du capteur de température d'air d'admission.....	3-53
Contrôle de la tension de sortie du capteur de température d'air d'admission.....	3-53
Contrôle de la résistance du capteur de température d'air d'admission.....	3-54
Capteur de température du moteur (code d'entretien 17).....	3-56
Dépose/Repose du capteur de température du moteur.....	3-56
Contrôle de la tension de sortie de capteur de température du moteur.....	3-57
Capteur de position de vilebrequin (code d'entretien 21).....	3-59
Dépose / Pose du capteur de position de vilebrequin.....	3-59
Inspection de la résistance du capteur de position de vilebrequin.....	3-59
Contrôle de la tension de crête de capteur de position de vilebrequin.....	3-59
Capteur de vitesse (code d'entretien 24).....	3-60
Dépose / Pose de capteur de vitesse.....	3-60
Contrôle de la tension d'entrée du capteur de vitesse.....	3-60
Contrôle de la tension de sortie du capteur de vitesse.....	3-61
Capteur d'inclinaison de véhicule (code d'entretien 31).....	3-63
Dépose du capteur d'inclinaison de véhicule.....	3-63
Pose du capteur d'inclinaison du véhicule.....	3-63
Inspection de la tension d'entrée de capteur d'inclinaison de la moto.....	3-64
Inspection de la tension de sortie de capteur d'inclinaison de la moto.....	3-65
Capteur de papillon auxiliaire (code d'entretien 32).....	3-67
Dépose / réglage du capteur de papillon auxiliaire.....	3-67
Contrôle de la tension d'entrée de capteur de position de papillon auxiliaire.....	3-67

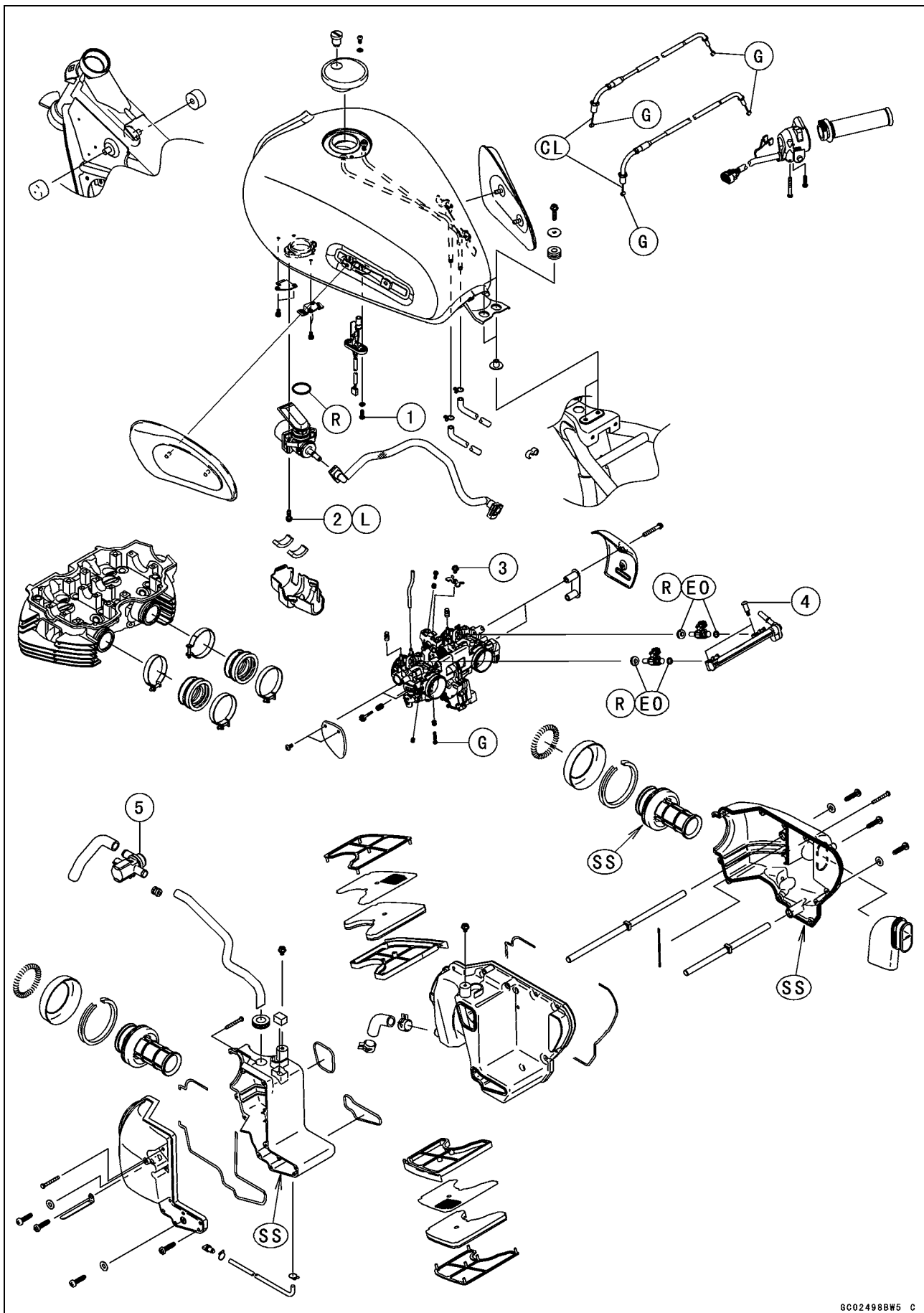
3-2 CIRCUIT D'ALIMENTATION (DFI)

Contrôle de la tension de sortie du capteur de papillon auxiliaire.....	3-68
Contrôle de la résistance du capteur de papillon auxiliaire.....	3-70
Capteur d'oxygène non activé (code d'entretien 33).....	3-71
Dépose / Pose du capteur d'oxygène.....	3-71
Contrôle des capteurs d'oxygène.....	3-71
Relais de pompe (code d'entretien 46).....	3-74
Dépose de la pompe à carburant.....	3-74
Pose de la pompe à carburant.....	3-74
Contrôle du fonctionnement de la pompe à carburant.....	3-75
Contrôle de la résistance de la pompe à carburant.....	3-75
Nettoyage de la crépine de pompe, du filtre à carburant.....	3-76
Dépose de régulateur de pression.....	3-76
Bobine d'allumage (Code d'entretien 51).....	3-78
Dépose / Pose de la bobine d'allumage.....	3-78
Contrôle de la résistance de l'enroulement primaire de bobine d'allumage.....	3-78
Contrôle de la tension d'entrée d'une bobine d'allumage.....	3-78
Actionneur de papillon auxiliaire (code d'entretien 62).....	3-80
Dépose de l'actionneur de papillon auxiliaire.....	3-80
Contrôle de l'actionneur de papillon auxiliaire.....	3-80
Contrôle résistance de l'actionneur de papillon auxiliaire.....	3-80
Contrôle de tension d'entrée de l'actionneur de papillon auxiliaire.....	3-81
Soupape de commutation d'injection d'air secondaire (code d'entretien 64).....	3-83
Dépose / Pose de la soupape de commutation d'injection d'air secondaire.....	3-83
Contrôle de la soupape de commutation d'injection d'air secondaire.....	3-83
Radiateur du capteur d'oxygène (code d'entretien 67).....	3-84
Dépose / Pose des réchauffeurs de capteur d'oxygène.....	3-84
Inspection de la résistance du réchauffeur du capteur d'oxygène.....	3-84
Inspection de la tension d'alimentation des réchauffeurs de capteur d'oxygène.....	3-85
Témoin d'avertissement FI (DEL).....	3-87
Contrôle du témoin d'avertissement FI (DEL).....	3-87
UCE.....	3-88
Dépose/repose de l'UCE.....	3-88
Contrôle d'alimentation de l'UCE.....	3-88
Alimentation de système DFI.....	3-91
Dépose de fusible d'UCE.....	3-91
Pose du fusible d'UCE.....	3-91
Contrôle du fusible d'UCE.....	3-91
Circuit d'alimentation en carburant.....	3-92
Contrôle de la pression de carburant.....	3-92
Contrôle du débit de carburant.....	3-94
Injecteurs de carburant.....	3-97
Dépose/Repose de l'injecteur de carburant.....	3-97
Contrôle des injecteurs au son.....	3-97
Contrôle de résistance des injecteurs de carburant.....	3-97
Contrôle de tension d'alimentation des injecteurs.....	3-98
Contrôle de tension de sortie des injecteurs.....	3-98
Contrôle du circuit de carburant des injecteurs.....	3-99
Poignée et câbles des gaz.....	3-102
Contrôle du jeu libre de poignée des gaz.....	3-102
Réglage de jeu libre de poignée des gaz.....	3-102
Dépose du câble d'accélérateur.....	3-102
Repose du câble des gaz.....	3-103
Lubrification des câbles.....	3-103
Ensemble corps de papillon.....	3-104
Inspection/réglage de la vitesse de ralenti.....	3-104
Inspection/réglage de la synchronisation.....	3-104
Nettoyage des buses de papillon.....	3-104

Dépose de l'ensemble corps de papillon	3-104
Pose de l'ensemble corps de papillon	3-105
Démontage de l'ensemble corps de papillon	3-105
Montage de l'ensemble corps de papillon.....	3-106
Filtre à air.....	3-107
Dépose / Pose de l'élément de filtre à air	3-107
Contrôle de l'élément de filtre à air	3-107
Vidange d'huile de filtre à air.....	3-107
Dépose du boîtier de filtre à air.....	3-107
Pose du boîtier de filtre à air	3-108
Dépose du conduit d'admission	3-108
Pose du conduit d'admission	3-108
Réservoir de carburant.....	3-109
Dépose du réservoir de carburant	3-109
Pose du réservoir de carburant.....	3-111
Inspection du réservoir de carburant	3-112
Nettoyage du réservoir de carburant	3-112

3-4 CIRCUIT D'ALIMENTATION (DFI)

Éclaté



CIRCUIT D'ALIMENTATION (DFI) 3-5

Éclaté

N°	Élément de fixation	Couple de serrage		Remarques
		N·m	m·kgf	
1	Vis du contacteur de réserve de carburant	2,1	0,21	
2	Boulons de pompe à carburant	9,8	1,0	L
3	Boulon de plaque de fixation du câble des gaz	5,9	0,60	
4	Vis de fixation du tuyau d'alimentation	3,43	0,35	

5. Soupape de commutation d'injection d'air secondaire

CL : Appliquez un lubrifiant pour câbles.

EO : Appliquez de l'huile moteur.

G : Graissez.

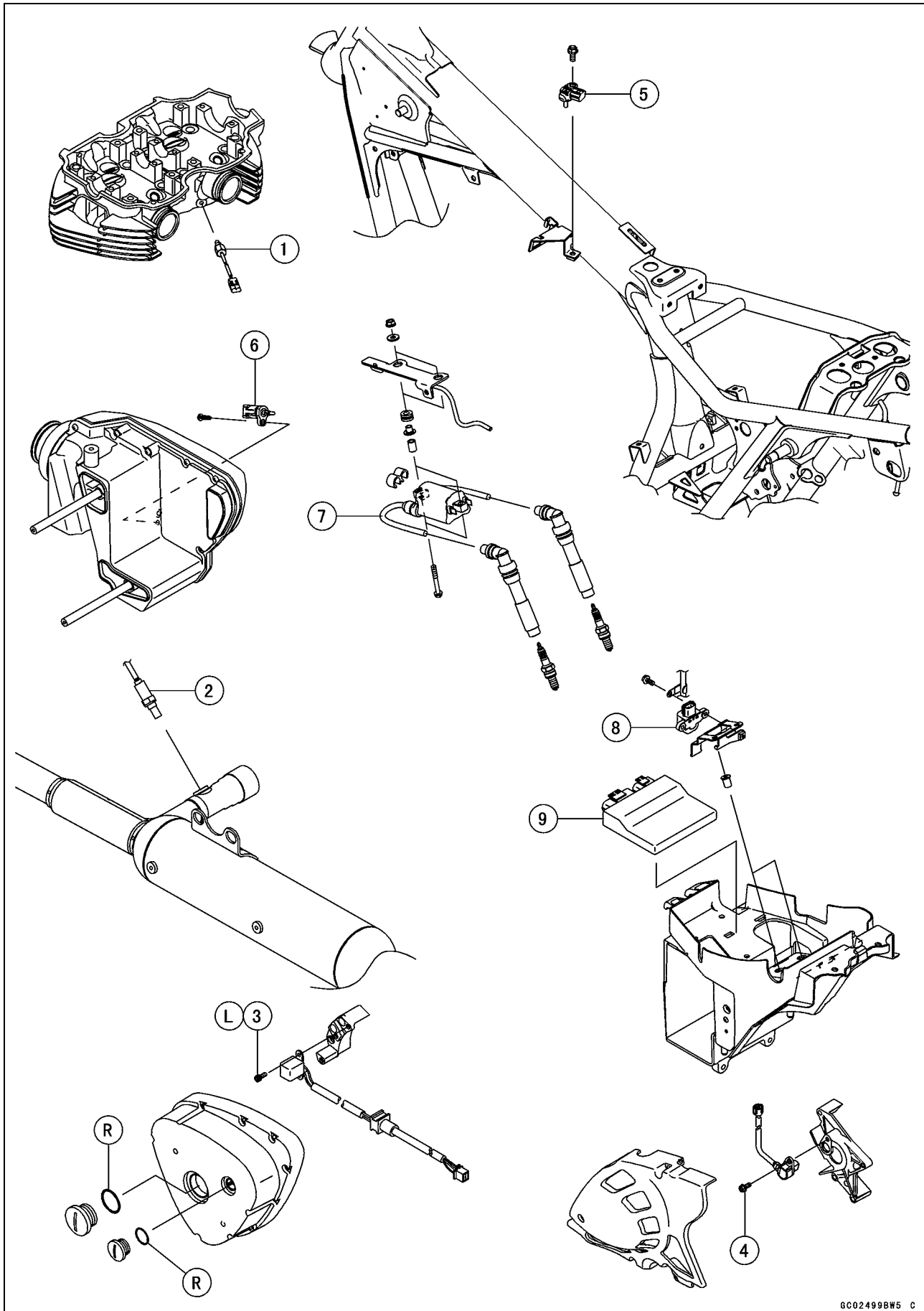
L : Appliquez un agent de blocage non permanent.

R : Pièces de rechange

SS : Appliquer un agent d'étanchéité à base de silicone.

3-6 CIRCUIT D'ALIMENTATION (DFI)

Éclaté



CIRCUIT D'ALIMENTATION (DFI) 3-7

Éclaté

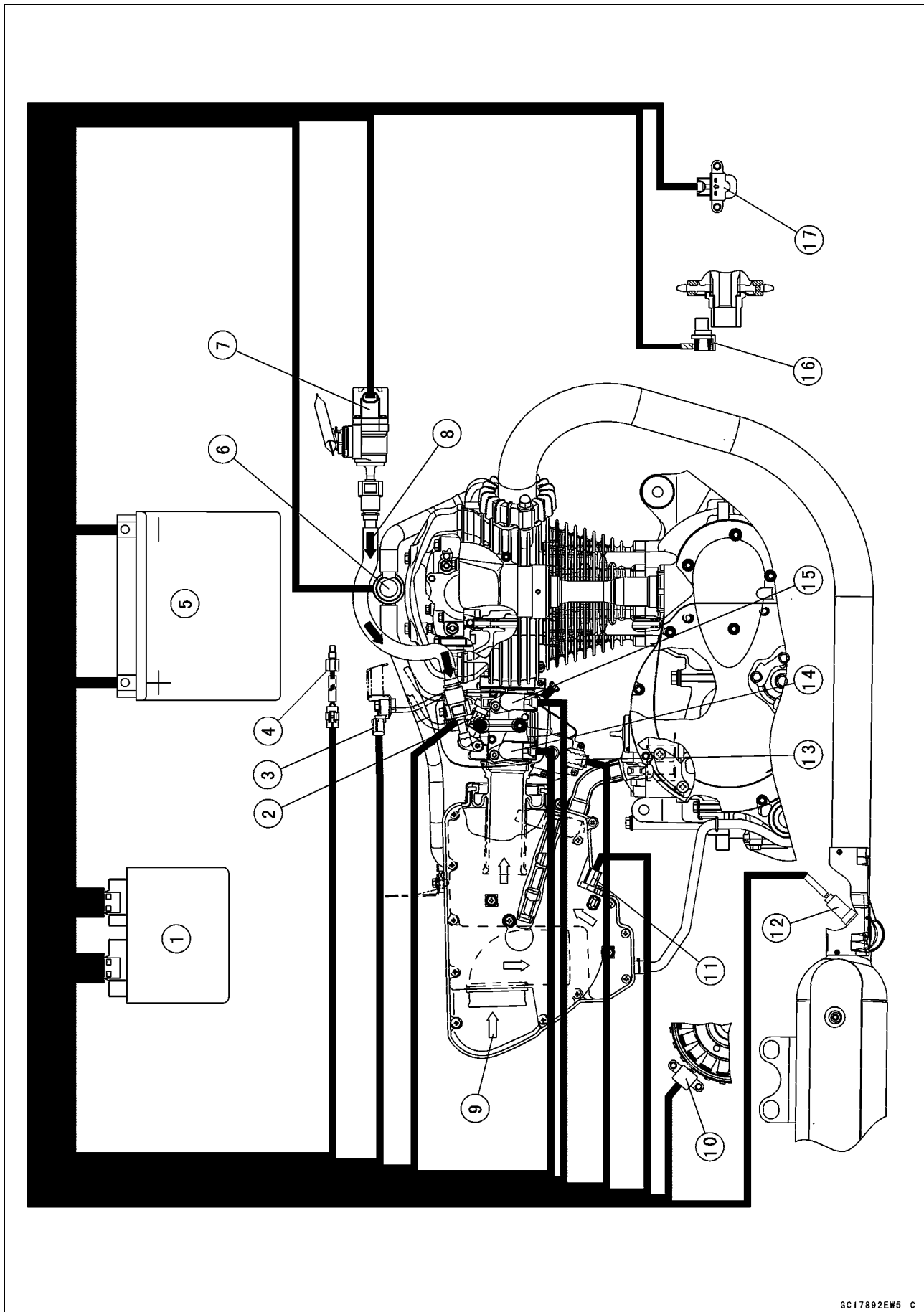
N°	Élément de fixation	Couple de serrage		Remarques
		N·m	m·kgf	
1	Capteur de température du moteur	9,8	1,0	
2	Capteur d'oxygène	25	2,5	
3	Boulons du capteur de position de vilebrequin	7,8	0,80	L
4	Boulon de fixation du capteur de vitesse	4,5	0,46	

- 5. Capteur de pression d'air d'admission
 - 6. Capteur de température d'air d'admission
 - 7. Bobine d'allumage
 - 8. Capteur d'inclinaison du véhicule
 - 9. UCE
- L : Appliquez un agent de blocage non permanent.

3-8 CIRCUIT D'ALIMENTATION (DFI)

Circuit d'alimentation (DFI)

Circuit d'alimentation (DFI)



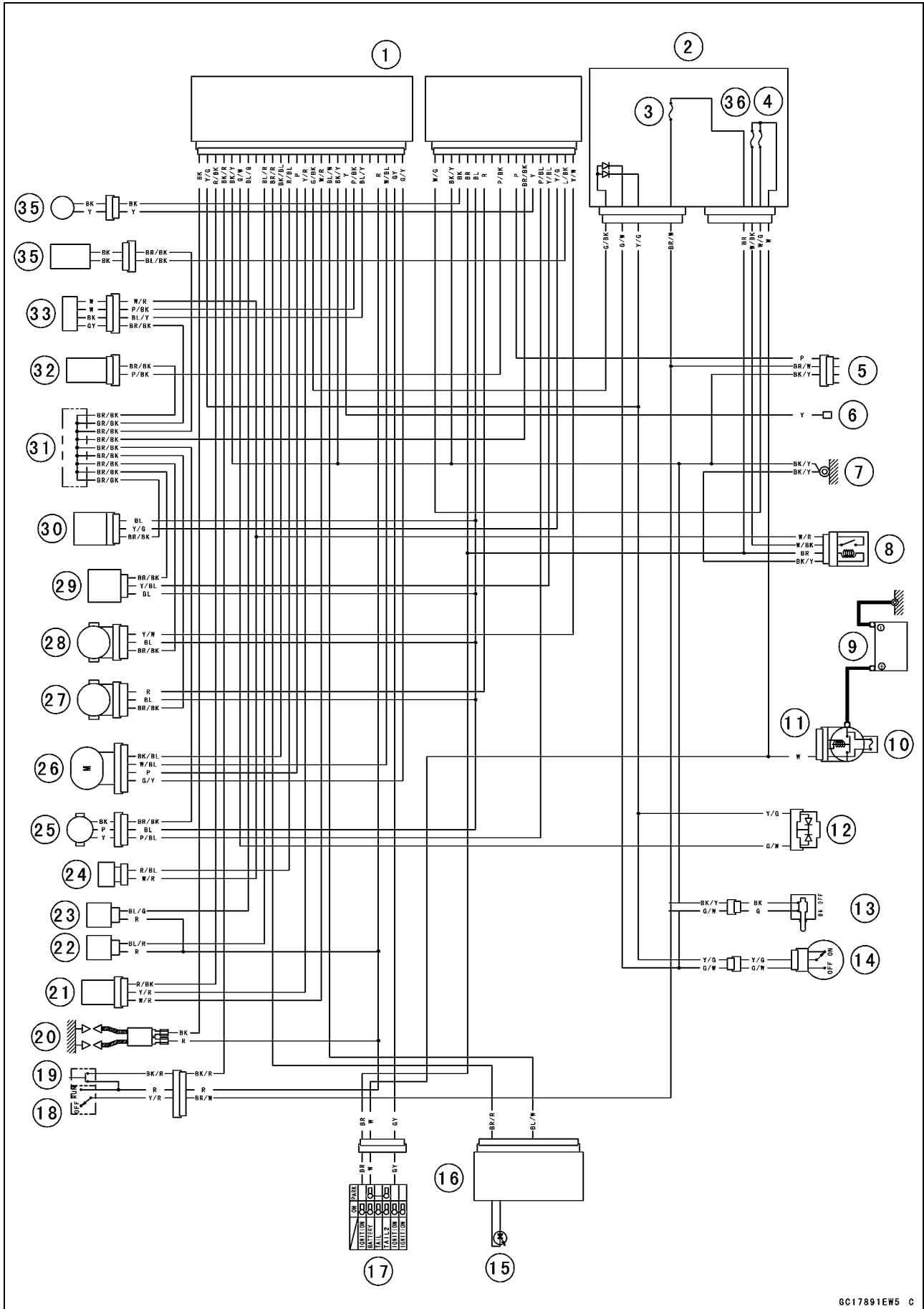
Circuit d'alimentation (DFI)

1. UCE
2. Injecteurs de carburant
3. Capteur de pression d'air d'admission
4. Capteur de température du moteur
5. Batterie
6. Soupape de commutation d'injection d'air secondaire
7. Pompe à carburant
8. Débit de carburant
9. Débit d'air
10. Capteur de position de vilebrequin
11. Capteur de température d'air d'admission
12. Capteur d'oxygène
13. Actionneur de papillon auxiliaire
14. Capteur de position de papillon auxiliaire
15. Capteur de position de papillon principal
16. Capteur de vitesse
17. Capteur d'inclinaison du véhicule

3-10 CIRCUIT D'ALIMENTATION (DFI)

Circuit d'alimentation (DFI)

Schéma de câblage du circuit d'alimentation



Circuit d'alimentation (DFI)

Nom des pièces

1. UCE
2. Boîtier de connexions
3. Fusible d'allumage 10 A
4. Fusible d'UCE 10 A
5. Connecteur du système de diagnostic Kawasaki
6. Borne d'auto-diagnostic
7. Masse du cadre
8. Relais principal d'UCE
9. Batterie 12 V 10 Ah
10. Fusible principal 30 A
11. Relais de démarreur
12. Diode
13. Contacteur de béquille
14. Contacteur d'interdiction du démarreur
15. Témoin d'avertissement FI (DEL)
16. Compteur multifonction
17. Contacteur d'allumage
18. Contacteur d'arrêt moteur
19. Bouton de démarreur
20. Bobines d'allumage
21. Pompe à carburant
22. Injecteur n° 1
23. Injecteur n° 2
24. Soupape de commutation d'injection d'air secondaire
25. Capteur de vitesse
26. Actionneur de papillon auxiliaire
27. Capteur de position de papillon auxiliaire
28. Capteur de position de papillon principal
29. Capteur de pression d'air d'admission
30. Capteur d'inclinaison du véhicule
31. Joint d'étanchéité
32. Capteur de température d'air d'admission
33. Capteur d'oxygène
34. Capteur de température du moteur
35. Capteur de position de vilebrequin
36. Fusible de phare 10 A

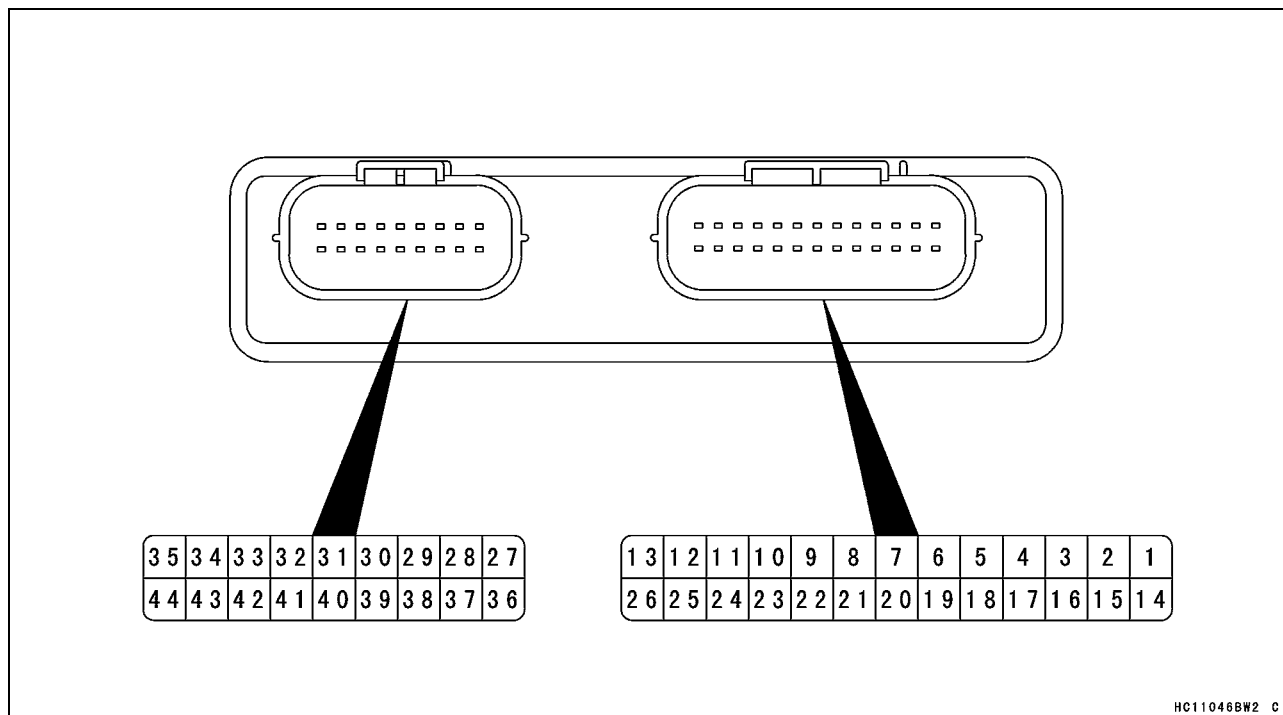
○Code de couleur :

BK : Noir	GY : Gris	PU : Pourpre
BL : Bleu	LB : Bleu clair	R : Rouge
BR : Marron	LG : Vert clair	V : Violet
CH : Chocolat	O : Orange	W : Blanc
DG : Vert foncé	P : Rose	Y : Jaune
G : Vert		

3-12 CIRCUIT D'ALIMENTATION (DFI)

Circuit d'alimentation (DFI)

Numéros de bornes des connecteurs de l'UCE



HC110468W2 C

Affectation des bornes

1. Signal de bobine d'allumage
2. Signal de contacteur d'interdiction du démarreur
3. Signal de pompe à carburant
4. Signal de bouton de démarreur
5. Masse n°1 du moteur
6. Signal de contacteur de point mort
7. Signal de l'injecteur n° 2
8. Inutilisé
9. Signal de l'injecteur n° 1
10. Signal du témoin FI (LCD)
11. Actionneur de papillon auxiliaire 1 (A+)
12. Soupape de commutation d'injection d'air secondaire
13. Actionneur de papillon auxiliaire 2 (A-)
14. Signal de pompe à carburant
15. Signal de contacteur de béquille
16. Signal de pompe à carburant
17. Signal de sortie du compte-tours
18. Masse n°2 du moteur
19. Signal du contacteur de mode de diagnostic
20. Signal de réchauffeur de capteur d'oxygène
21. Signal du capteur d'oxygène n° 1
22. Signal du capteur d'oxygène n° 2
23. Contacteur d'arrêt moteur
24. Actionneur de papillon auxiliaire 3 (B+)
25. Inutilisé
26. Actionneur de papillon auxiliaire 4 (B-)
27. Alimentation de l'UCE (à partir de la batterie)
28. Inutilisé
29. Masse vers les capteurs
30. Signal de capteur de position de vilebrequin (+)
31. Signal du contacteur d'allumage
32. Alimentation des capteurs
33. Signal de capteur de papillon auxiliaire
34. Inutilisé

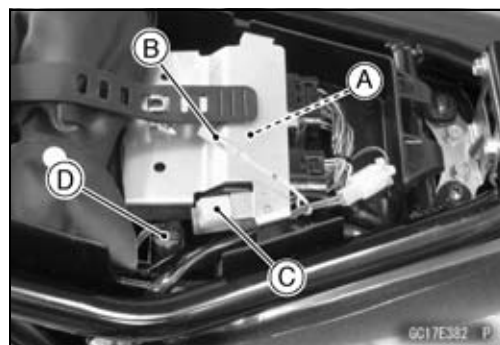
Circuit d'alimentation (DFI)

- 35. Signal du capteur de température d'air d'admission
 - 36. Inutilisé
 - 37. Ligne de communication externe (KDS)
 - 38. Masse vers les capteurs
 - 39. Signal de capteur de position de vilebrequin (-)
 - 40. Signal de capteur de vitesse
 - 41. Signal du capteur de pression d'air d'admission
 - 42. Signal de capteur d'inclinaison du véhicule
 - 43. Signal du capteur de température du moteur
 - 44. Signal de capteur de papillon principal
- *: KDS (Système de diagnostic Kawasaki (Kawasaki Diagnostic System))

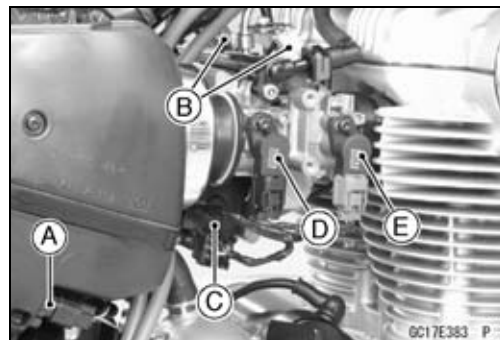
3-14 CIRCUIT D'ALIMENTATION (DFI)

Emplacement des organes de l'alimentation DFI

UCE [A]
Borne d'auto-diagnostic [B]
Connecteur de système de diagnostic Kawasaki [C]
Capteur d'inclinaison de la moto [D]



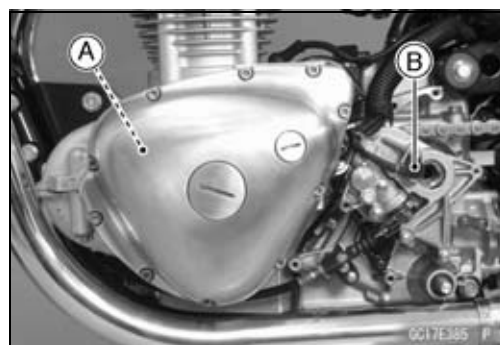
Capteur de température d'air d'admission [A]
Injecteurs de carburant [B]
Actionneur de soupape de sous-papillon [C]
Capteur de volet de papillon auxiliaire [D]
Capteur du volet de papillon principal [E]



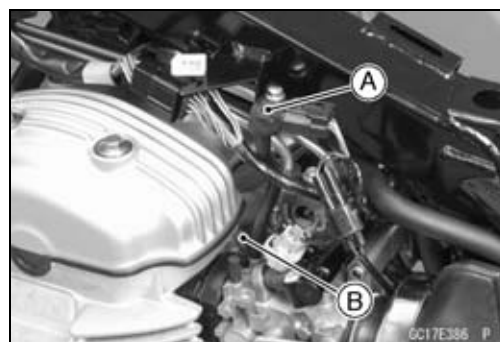
Pompe à carburant [A]



Capteur de position de vilebrequin [A]
Capteur de vitesse [B]



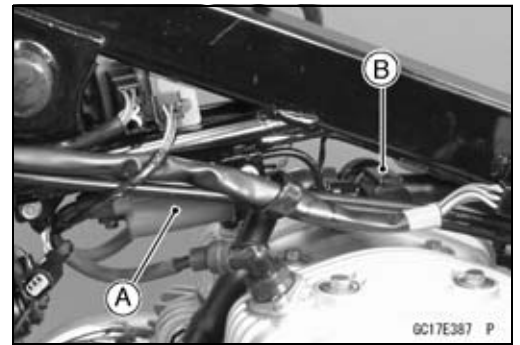
Capteur de pression d'air d'admission [A]
Capteur de température du moteur [B]



Emplacement des organes de l'alimentation DFI

Bobine d'allumage [A]

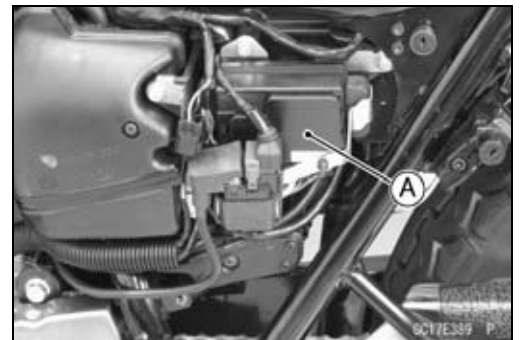
Soupape de commutation d'injection d'air secondaire [B]



Capteur d'oxygène [A]



Boîte de jonction [A] (Fusible d'allumage 10 A, fusible d'UCE 10 A)



3-16 CIRCUIT D'ALIMENTATION (DFI)

Spécifications

Élément	Standard
Système numérique d'injection de carburant	
Vitesse de ralenti	1 200 ± 50 tr/min
Ensemble corps de papillon :	
Papillon des gaz	Double papillon
Alésage	φ 34 mm
Dépression dans le corps de papillon	21,3 à 26,7 kPa (160 à 200 mmHg) au ralenti (à titre indicatif)
UCE :	
Fabricant	MITSUBISHI ELECTRIC
Type	Type à mémoire numérique, avec allumeur électronique intégré, moulé dans une matière plastique
Pression de carburant (circuit de haute pression)	300 kPa (3,06 kgf/cm ²) avec moteur au ralenti
Pompe à carburant :	
Type	Pompe à piston
Débit de refoulement	20 ml ou plus pendant 3 secondes
Résistance	1,4 à 2,0 Ω à 23°C
Injecteurs de carburant :	
Type	EAT804
À gicleurs	Type à pulvérisation fine par 12 trous
Résistance	Environ 11,7 à 12,3 Ω à 20°C
Capteur de position de papillon principal :	
Tension d'entrée	4,75 à 5,25 V CC
Tension de sortie	1,06 à 1,10 V CC avec ouverture de ralenti du papillon 4,14 à 4,34 V CC en position de papillon complètement ouverte (pour référence)
Résistance	4 à 6 kΩ
Capteur de pression d'air d'admission :	
Tension d'entrée	4,75 à 5,25 V CC
Tension de sortie	3,80 à 4,20 V CC à la pression atmosphérique standard (voir ce texte pour plus de détails)
Capteur de température d'air d'admission :	
Tension de sortie	Environ 2,25 à 2,50 V CC à une température d'air d'admission de 20°C
Résistance	5,4 à 6,6 kΩ à 0°C Environ 0,29 à 0,39 kΩ à 80 °C
Capteur de température du moteur:	
Tension de sortie	Environ 3,68 à 3,79 V CC à 20°C
Résistance	voir le chapitre Circuit électrique
Capteur de vitesse :	
Tension d'entrée	4,75 à 5,25 V CC
Tension de sortie	Moins de 0,6V, ou plus de 4,8V CC

Spécifications

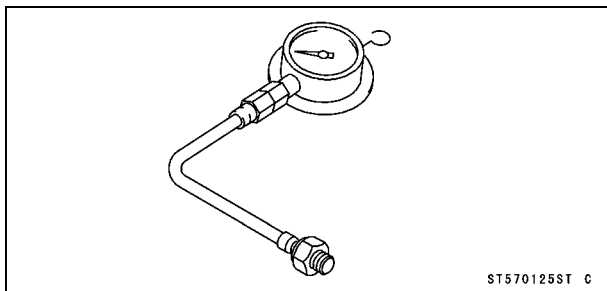
Élément	Standard
<p>Capteur d'inclinaison de véhicule :</p> <p> Angle de détection</p> <p> Tension d'entrée</p> <p> Tension de sortie</p> <p>Capteur de position de papillon auxiliaire :</p> <p> Tension d'entrée</p> <p> Tension de sortie</p> <p> Résistance</p> <p>Actionneur de papillon auxiliaire :</p> <p> Tension d'entrée</p> <p> Résistance</p> <p>Capteur d'oxygène :</p> <p> Tension de sortie (mélange riche)</p> <p> Tension de sortie (mélange pauvre)</p> <p> Résistance du réchauffeur</p>	<p>60 à 70° ou plus de chaque côté</p> <p>4,75 à 5,25 V CC</p> <p>Le capteur étant penché à 60 à 70 ° ou plus vers la gauche ou la droite: 0,65 à 1,35 V CC</p> <p>Avec le repère fléché du capteur pointé vers le haut: 3,55 à 4,45 V CC</p> <p>4,75 à 5,25 V CC</p> <p>4,08 à 4,12 V CC avec le papillon secondaire en position complètement fermée</p> <p>0,6 à 0,8 V CC avec le papillon secondaire en position complètement ouverte (pour référence)</p> <p>4 à 6 kΩ</p> <p>Environ 10,3 à 12,3 V CC</p> <p>Environ 5,2 à 7,8 Ω</p> <p>0,8 V CC ou plus</p> <p>0,24 V CC maximum</p> <p>6,7 à 10,5 Ω à 20°C</p>
<p>Poignée et câbles des gaz</p> <p> Jeu libre de poignée des gaz</p>	<p>2 à 3 mm</p>
<p>Filtre à air</p> <p> Pièce</p>	<p>Mousse polyuréthane</p>

3-18 CIRCUIT D'ALIMENTATION (DFI)

Outils spéciaux et agent d'étanchéité

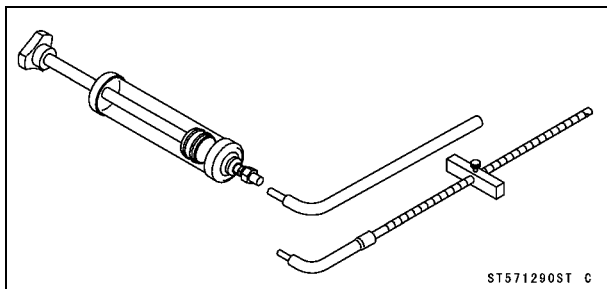
Manomètre d'huile, 5 kgf/cm²:

57001-125



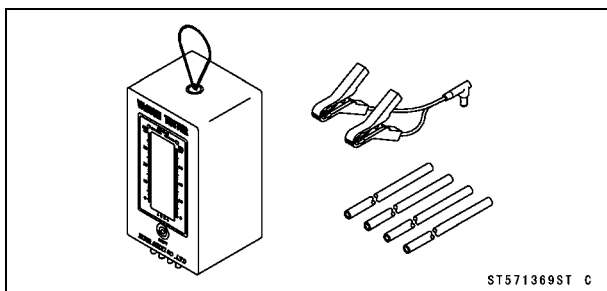
Jauge de niveau d'huile de fourche:

57001-1290



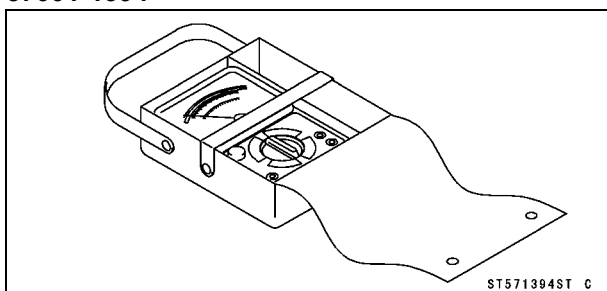
Dépressiomètre :

57001-1369



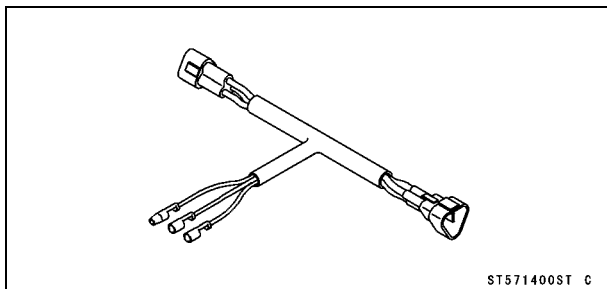
Testeur manuel:

57001-1394



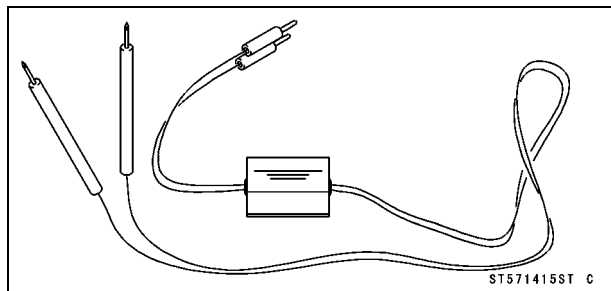
Adaptateur pour réglage de position du capteur de papillon des gaz n° 1 :

57001-1400



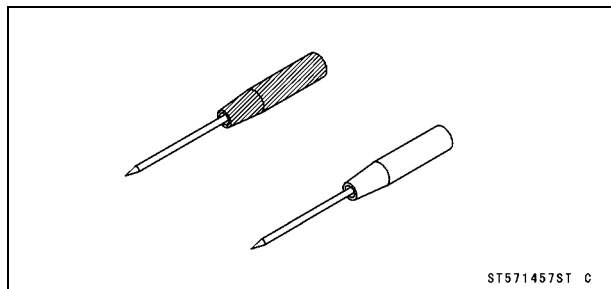
Adaptateur de mesure de tension de crête :

57001-1415



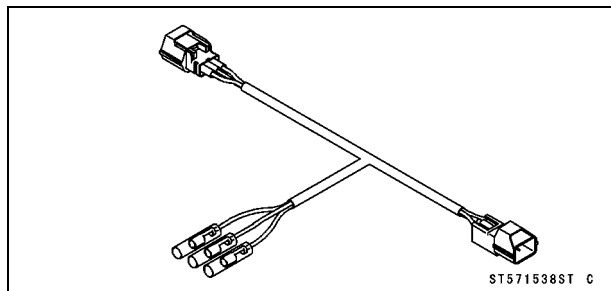
Jeu d'adaptateurs aiguille:

57001-1457



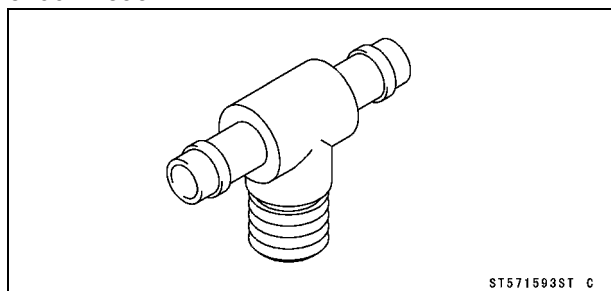
Adaptateur pour réglage de position du capteur de papillon :

57001-1538



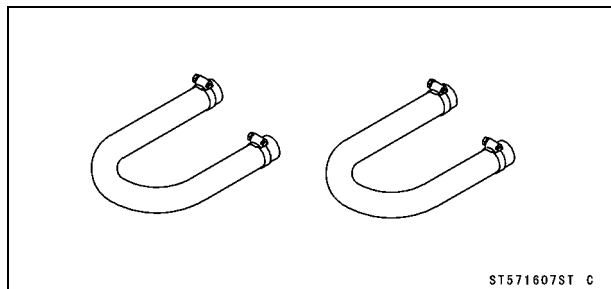
Adaptateur de manomètre de carburant:

57001-1593



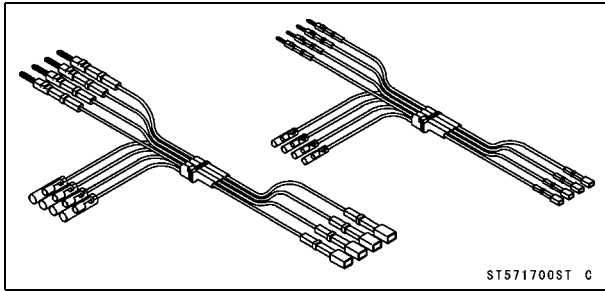
Flexible de carburant :

57001-1607

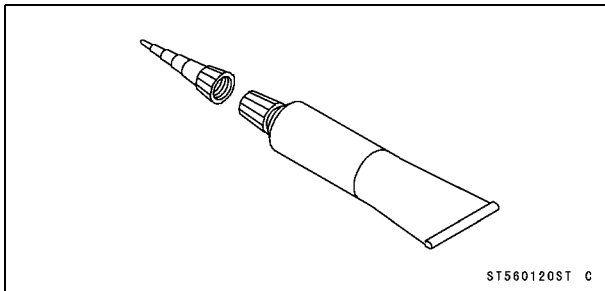


Outils spéciaux et agent d'étanchéité

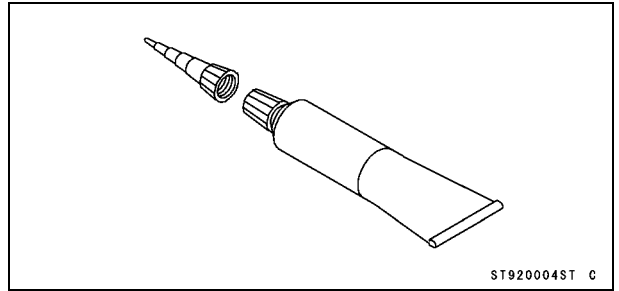
**Faisceau de mesure:
57001-1700**



**Joint liquide, TB1211 :
56019-120**



**Joint liquide, TB1211F:
92104-0004**



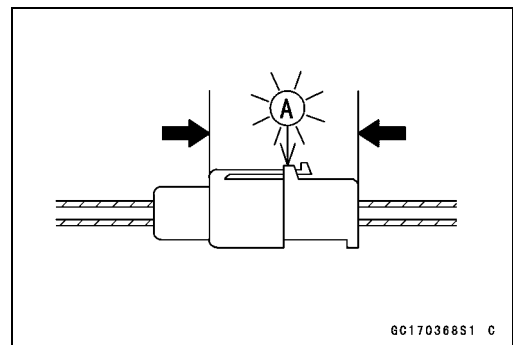
3-20 CIRCUIT D'ALIMENTATION (DFI)

Précautions d'entretien du circuit d'alimentation

Précautions d'entretien du circuit d'alimentation

Il existe de nombreuses et importantes précautions à prendre pour l'entretien du circuit d'alimentation.

- Ce circuit d'alimentation est conçu pour fonctionner avec une alimentation constituée d'une batterie scellée de 12 V. N'utilisez jamais une autre batterie que la batterie scellée de 12 V comme source d'alimentation.
- N'inversez pas les connexions des câbles de batterie. Ceci endommagerait l'UCE.
- Pour éviter d'endommager les composants DFI, ne débranchez pas les câbles de batterie ou toute autre connexion électrique lorsque le contacteur d'allumage est positionné sur ON ou lorsque le moteur tourne.
- Veillez à ne pas court-circuiter les câbles qui sont directement connectés à la borne positive (+) de batterie ou à la borne de masse sur châssis.
- Si la batterie doit être rechargée, déposez-la de la moto. Ceci afin d'éviter que l'UCE ne soit endommagée par une tension excessive.
- Chaque fois que les connexions électriques du système DFI doivent être débranchées, éteignez d'abord le contacteur d'allumage et déconnectez la borne (-) de la batterie. Pour débrancher un connecteur, tirez-le par la fiche et jamais par le câble. À l'inverse, vérifiez bien que toutes les connexions électriques du circuit d'alimentation ont été correctement rebranchées avant de démarrer le moteur.
- Branchez ces connecteurs jusqu'à encliquètement [A].



Précautions d'entretien du circuit d'alimentation

- Ne positionnez pas le contacteur d'allumage sur ON tant qu'un ou plusieurs connecteurs électriques du système DFI sont débranchés. L'UCE garde en mémoire les codes d'entretien.
- Ne versez pas d'eau sur les pièces électriques, les pièces du système DFI, les connecteurs, les câbles et les fils.
- Si un émetteur-récepteur radio est installé sur la moto, assurez-vous que le fonctionnement du circuit d'alimentation n'est pas perturbé par les ondes électriques émises par l'antenne. Vérifiez le fonctionnement du système avec le moteur au ralenti. Placez l'antenne aussi loin que possible de l'UCE.
- Lorsqu'un quelconque flexible de carburant est débranché, ne positionnez pas le contacteur d'allumage sur ON. Faute de quoi, la pompe à carburant se met en marche et le carburant gicle par le flexible débranché.
- Ne faites pas fonctionner la pompe à carburant si elle est complètement à sec. Ceci afin d'éviter tout grippage de la pompe.
- Avant de déposer les pièces du circuit d'alimentation, nettoyez les surfaces extérieures de ces pièces à l'air comprimé.
- Lorsque vous débranchez un flexible de carburant, prenez garde aux projections de carburant sous l'effet de la pression résiduelle dans la canalisation. Couvrez le raccord du flexible avec un chiffon propre pour ne pas répandre le carburant.
- Lors de la pose des flexibles de carburant, évitez de les plier trop fortement, de les couder, de les aplatir ou de les tordre. Les acheminer en les pliant le moins possible pour ne pas entraver l'écoulement du carburant.
- Acheminez les flexibles conformément à la section "Acheminement des câbles, fils et flexibles" au chapitre "Annexe".
- Afin d'éviter toute corrosion et formation de dépôts dans le circuit d'alimentation, n'ajoutez aucun produit antigel dans le carburant.

- Si la moto n'est pas manipulée correctement, la pression élevée à l'intérieur de la ligne d'alimentation en carburant peut provoquer des fuites de carburant ou l'éclatement du flexible. Déposez le réservoir de carburant (voir Dépose de réservoir de carburant) et contrôlez le joint du flexible.
Flexible de carburant [A]
- ★ Remplacez le flexible de carburant si vous observez un effilochage, des fissures ou des hernies.



3-22 CIRCUIT D'ALIMENTATION (DFI)

Précautions d'entretien du circuit d'alimentation

○ Afin de maintenir le mélange correct carburant / air (F/A), aucune fuite ou prise d'air ne doit être tolérée sur le circuit d'alimentation. Veillez à bien remettre en place le bouchon de remplissage en huile [A] chaque fois qu'il a été ouvert.

Couple de serrage -

Bouchon de remplisseur d'huile : Serrage à la main



Recherche des pannes dans le circuit d'alimentation DFI

Présentation

Lorsqu'un dysfonctionnement apparaît dans le système, le témoin d'avertissement FI (DEL) s'allume sur le tableau de bord pour en avvertir le pilote. En outre, les circonstances du problème s'enregistrent dans la mémoire de l'UCE (unité de commande électronique). Le moteur étant à l'arrêt et en mode d'auto-diagnostic, le rythme de clignotement du témoin d'avertissement FI (DEL) permet d'interpréter le code d'entretien [A] correspondant.

Lorsque suite à un dysfonctionnement, le témoin d'avertissement FI (DEL) reste allumé, interrogez le pilote pour connaître les circonstances [B] dans lesquelles le problème est survenu, et essayez ainsi d'en déterminer la cause [C].

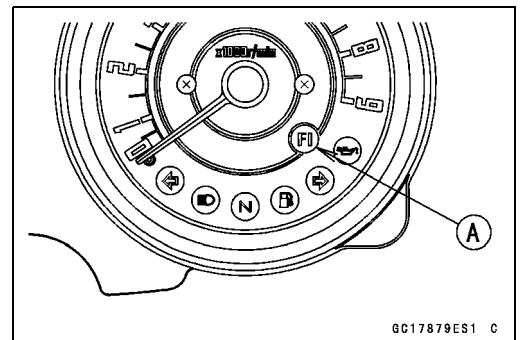
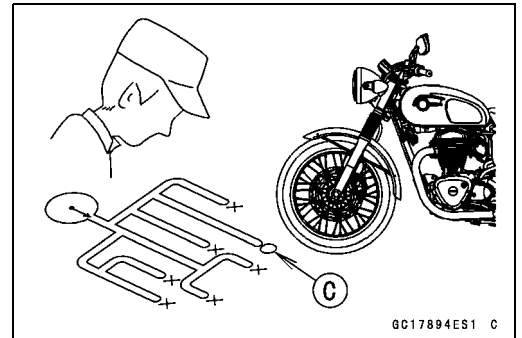
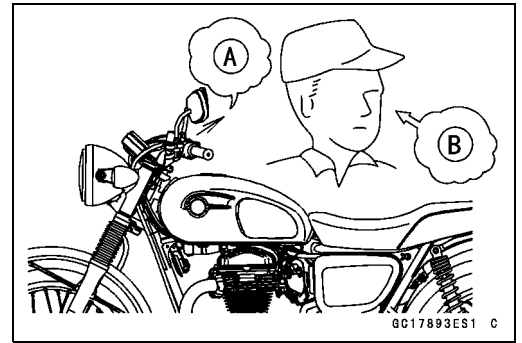
- Effectuez d'abord un contrôle sur la base de l'auto-diagnostic, puis étendez le dépistage de la panne à la procédure hors auto-diagnostic. La procédure de dépistage des pannes hors auto-diagnostic n'est pas guidée par les rythmes de clignotement du témoin d'avertissement FI (DEL). Faites preuve de bon sens, et ne vous fiez pas uniquement aux résultats de la fonction d'auto-diagnostic du système DFI.

Même lorsque le circuit d'alimentation fonctionne normalement, il arrive que le témoin d'avertissement FI (DEL) [A] s'allume s'il est soumis à de fortes interférences électriques. Aucune intervention n'est nécessaire. Positionnez le contacteur d'allumage sur OFF pour éteindre le témoin indicateur.

Lorsque vous recevez une moto en réparation avec le témoin d'avertissement FI (DEL) allumé, consultez les codes d'entretien.

Une fois la réparation effectuée, le témoin ne s'allume plus. Mais les codes d'entretien enregistrés dans la mémoire ne sont pas effacés afin de conserver l'historique des problèmes rencontrés et le témoin peut afficher les codes en mode d'auto-diagnostic. L'historique des problèmes sert de référence lors de la recherche d'une solution en présence d'un problème récurrent ou d'une anomalie fugitive.

Lorsque la moto est couchée, le capteur d'inclinaison de la moto est éteint et l'UCE coupe les injecteurs de carburant et le système d'allumage. Le témoin d'avertissement (DEL) s'allume. Le contacteur d'allumage demeure sur ON. Si le bouton de démarreur est pressé, le démarreur électrique tourne mais le moteur ne démarre pas. Pour faire redémarrer le moteur, relevez la moto, positionnez le contacteur d'allumage sur OFF, puis à nouveau sur ON. Le capteur d'inclinaison du véhicule s'active, et le témoin s'éteint.



3-24 CIRCUIT D'ALIMENTATION (DFI)

Recherche des pannes dans le circuit d'alimentation DFI

- Pour contrôler l'état des organes du système DFI, utilisez un compteur digital d'une précision de deux décimales dans la lecture des tensions et des résistances.
- Les connecteurs [A] des organes DFI sont dotés de joints d'étanchéité [B], y compris pour l'UCE. Pour la mesure de la tension d'entrée ou de sortie, avec connecteur raccordé, utilisez le jeu d'adaptateurs modèle aiguillon [C]. Insérez l'adaptateur modèle aiguillon dans le joint jusqu'à ce qu'il entre en contact avec la borne.

Outil spécial - Jeu d'adaptateurs aiguille: 57001-1457

REMARQUE

Insérez l'aiguillon de l'adaptateur bien d'équerre par rapport à la borne dans le connecteur pour éviter de court-circuiter deux bornes.

- Avant de faire une mesure, assurez-vous que le cran d'arrêt [D] est engagé et vérifiez que les couleurs des conducteurs correspondent bien aux bornes sur lesquelles la mesure doit se faire. N'inversez pas les connexions du compteur numérique.
- Veillez à ne pas court-circuiter les conducteurs des organes du système DFI ou du circuit électrique en mettant en contact les sondes de mesure.
- Positionnez le contacteur d'allumage sur ON et, le connecteur étant raccordé, mesurez la tension.

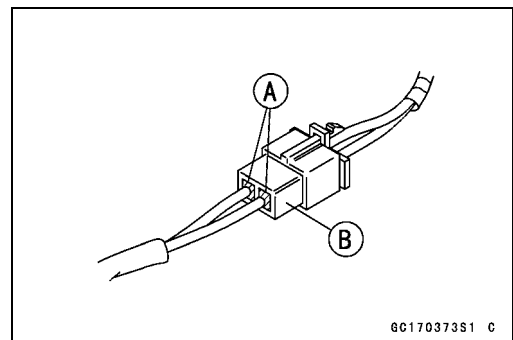
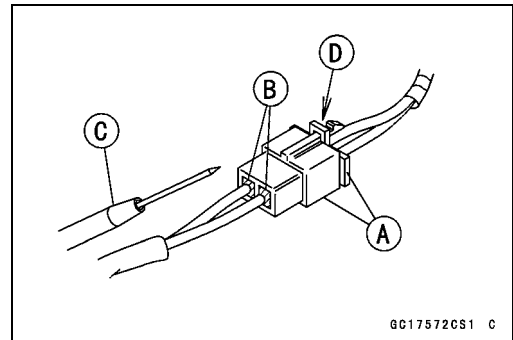
REMARQUE

Toute inversion de polarité ou mise en court-circuit au niveau des adaptateurs de mesure peut endommager des organes du système DFI ou du circuit électrique.

- Après la mesure, retirez les adaptateurs modèle aiguillon et appliquez un agent d'étanchéité à base de silicone sur les joints d'étanchéité [A] du connecteur [B], de façon à l'imperméabiliser.

Agent d'étanchéité -

Joint liquide, TB1211 : 56019-120



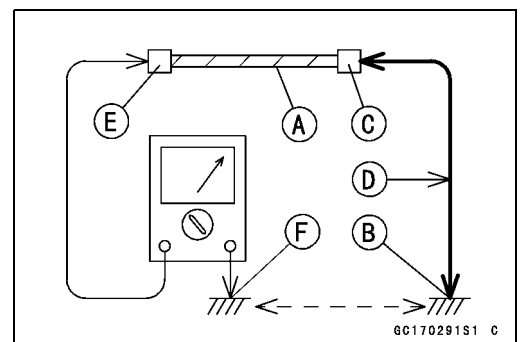
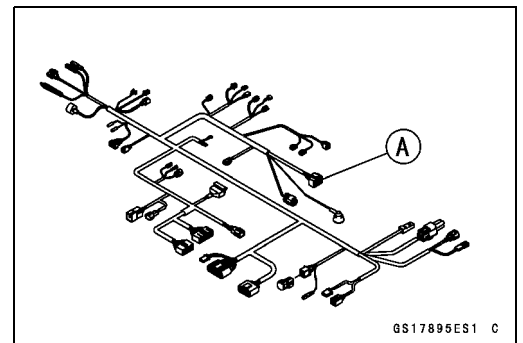
Recherche des pannes dans le circuit d'alimentation DFI

- Vérifiez toujours l'état de la batterie avant de remplacer des pièces du système DFI. Une batterie complètement chargée est une condition indispensable pour l'exécution de tests probants sur le système DFI.
 - Certains problèmes peuvent porter sur un, plusieurs ou, parfois, tous les composants. Ne remplacez jamais une pièce défectueuse sans avoir déterminé la CAUSE de la panne. Si le problème a pour origine un ou plusieurs autres éléments, ils doivent également être réparés ou remplacés, sans quoi la nouvelle pièce de rechange tombera rapidement à nouveau en panne.
 - Toute mesure de résistance d'enroulement doit se faire lorsque l'organe DFI correspondant est froid (température ambiante).
 - Vérifiez que tous les connecteurs du circuit sont propres et serrés, et examinez les câbles pour détecter la présence de brûlure, effilochage, court-circuit, etc. Les câbles détériorés et les mauvaises connexions peuvent provoquer la réapparition des pannes et un fonctionnement instable du circuit d'alimentation DFI.
- ★ Si un câble est en mauvais état, remplacer-le.

- Débranchez chacun des connecteurs [A], et vérifiez qu'il ne présente pas de traces de corrosion, d'encrassement ou d'endommagement.
- ★ Si un connecteur est corrodé ou sale, nettoyez-le soigneusement. S'il est endommagé, remplacez-le. Rebranchez fermement les connecteurs.
- Vérifiez la continuité du câblage.
- Utilisez le schéma de câblage pour identifier les extrémités du conducteur qui semble être à l'origine de la panne.
- Branchez le testeur manuel entre les deux extrémités du conducteur.

Outil spécial - Testeur manuel: 57001-1394

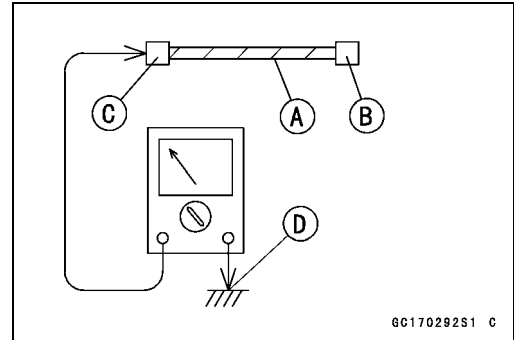
- Réglez le testeur sur la plage $\times 1 \Omega$ et lisez la valeur affichée.
- ★ Si la valeur affichée n'est pas 0Ω , le câble est défectueux. Remplacer le câble, le faisceau principal, ou le sous-faisceau.
- Si les extrémités du faisceau [A] sont trop éloignées, mettez une extrémité [C] à la masse [B] à l'aide d'un fil volant [D], et contrôlez la continuité entre l'autre extrémité [E] et la masse [F]. Cela permet de contrôler la continuité des conducteurs d'un faisceau long. Si le faisceau est en circuit ouvert, réparez ou remplacez le faisceau.



3-26 CIRCUIT D'ALIMENTATION (DFI)

Recherche des pannes dans le circuit d'alimentation DFI

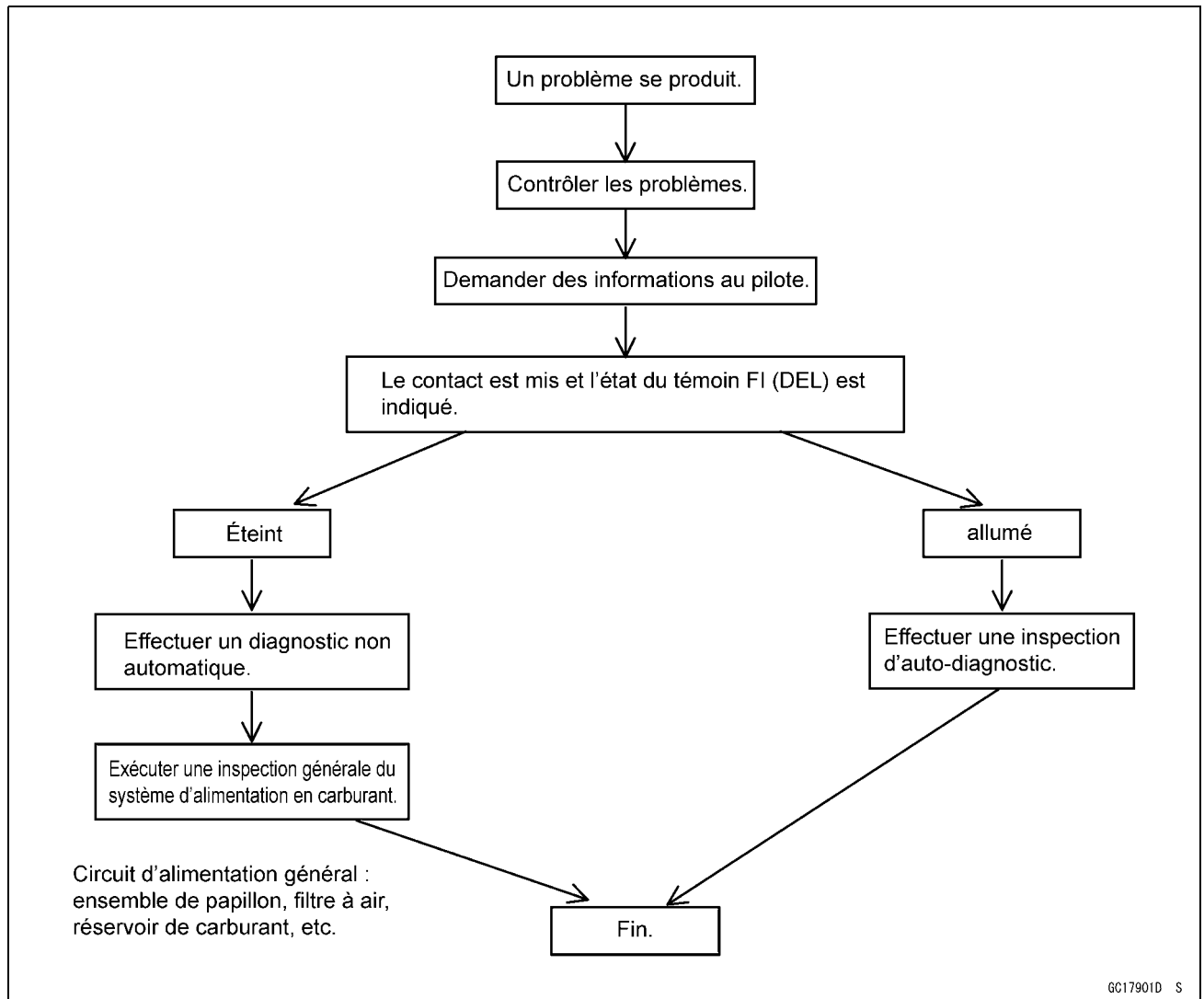
○ Pour savoir si un conducteur [A] est en court-circuit, débranchez une extrémité [B] et contrôlez la continuité entre l'autre extrémité [C] et la masse [D]. S'il y a continuité, le conducteur est en court-circuit à la masse, il doit donc être réparé ou remplacé.



- Affinez la recherche des emplacements suspects en répétant les tests de continuité à partir des connecteurs de l'UCE.
- ★ Si rien d'anormal n'est détecté au niveau du câblage ou des connecteurs, les pièces du circuit d'alimentation sont les prochaines sur la liste des suspects probables. Contrôlez chaque pièce, en commençant par les tensions d'entrée et de sortie. Cependant, il n'existe aucun moyen de contrôle direct de l'UCE elle-même.
- ★ Si un élément anormal est détecté, remplacez la pièce du système DFI incriminée.
- ★ Si aucune anomalie n'est détectée au niveau du câblage, des connecteurs et des pièces du système DFI, remplacez l'UCE.

Recherche des pannes dans le circuit d'alimentation DFI

Représentation schématique du déroulement d'un diagnostic de l'alimentation DFI



3-28 CIRCUIT D'ALIMENTATION (DFI)

Recherche des pannes dans le circuit d'alimentation DFI

Questions au pilote

- Chaque pilote appréhende les problèmes rencontrés d'une manière subjective; il est donc important de confirmer les symptômes avec le pilote.
- Essayez d'identifier avec exactitude le problème et les conditions dans lesquelles il s'est produit grâce à une série de questions posées au pilote, sachant que ces informations peuvent vous être utiles pour reproduire la panne.
- La fiche de diagnostic reproduite ci-après vous aidera à ne rien oublier et à établir s'il s'agit d'un problème lié au système DFI ou d'un problème de moteur en général.

Exemple de feuille de diagnostic

Nom du pilote :	N° d'immatriculation (N° de plaque d'immatriculation) :
Année de première immatriculation :	Modèle :
N° de moteur :	N° de châssis :
Date de survenance du problème :	Kilométrage :
Environnement lorsque le problème a été rencontré :	
Temps	<input type="checkbox"/> doux, <input type="checkbox"/> couvert, <input type="checkbox"/> pluie, <input type="checkbox"/> neige, <input type="checkbox"/> toujours, <input type="checkbox"/> autre :
Température	<input type="checkbox"/> très chaud, <input type="checkbox"/> chaud, <input type="checkbox"/> froid, <input type="checkbox"/> très froid, <input type="checkbox"/> toujours
Fréquence du problème	<input type="checkbox"/> chronique, <input type="checkbox"/> souvent, <input type="checkbox"/> une seule fois
Route	<input type="checkbox"/> ville, <input type="checkbox"/> autoroute, <input type="checkbox"/> route de montagne (<input type="checkbox"/> montée, <input type="checkbox"/> descente), <input type="checkbox"/> cahoteux, <input type="checkbox"/> caillouteux
Altitude	<input type="checkbox"/> normale, <input type="checkbox"/> haute (environ 1 000 m ou plus)
État de la moto lorsque le problème est survenu.	
Témoin d'avertissement FI (DEL)	<input type="checkbox"/> s'allume immédiatement au positionnement du contacteur d'allumage sur ON, et s'éteint après 3 secondes (normal).
	<input type="checkbox"/> s'allume immédiatement au positionnement du contacteur d'allumage sur ON, puis il reste allumé (problème DFI).
	<input type="checkbox"/> Ne s'allume pas pendant 3 secondes après la mise du contacteur d'allumage en position ON.
	<input type="checkbox"/> s'allume parfois (probablement une anomalie du faisceau de câblage).
Difficulté de démarrage	<input type="checkbox"/> le démarreur ne tourne pas.
	<input type="checkbox"/> le démarreur tourne, mais le moteur ne démarre pas.
	<input type="checkbox"/> le démarreur et le moteur ne démarrent pas.
	<input type="checkbox"/> pas de débit de carburant (<input type="checkbox"/> pas de carburant dans le réservoir, <input type="checkbox"/> aucun son de fonctionnement de la pompe à carburant).
	<input type="checkbox"/> moteur noyé (n'allumez pas le moteur avec les gaz ouverts, ce qui risque de noyer le moteur)
	<input type="checkbox"/> pas d'étincelle.
	<input type="checkbox"/> autre :
Le moteur s'arrête	<input type="checkbox"/> juste après le démarrage.
	<input type="checkbox"/> à l'accélération par la poignée des gaz.
	<input type="checkbox"/> à la décélération par la poignée des gaz.
	<input type="checkbox"/> lorsque la moto commence à rouler.
	<input type="checkbox"/> lorsqu'on immobilise la moto.
	<input type="checkbox"/> en cours de conduite.
<input type="checkbox"/> autre :	

Recherche des pannes dans le circuit d'alimentation DFI

Mauvais fonctionnement à bas régime	<input type="checkbox"/> vitesse de ralenti très basse, <input type="checkbox"/> vitesse de ralenti très élevée, <input type="checkbox"/> vitesse de ralenti irrégulière.
	<input type="checkbox"/> la tension de batterie est faible (chargez la batterie).
	<input type="checkbox"/> bougie d'allumage desserrée (resserrez-la).
	<input type="checkbox"/> bougie d'allumage sale, cassée, ou dont l'écartement est mal réglé (opérez le réglage).
	<input type="checkbox"/> retour de flamme.
	<input type="checkbox"/> auto-allumage.
	<input type="checkbox"/> hésitations à l'accélération.
	<input type="checkbox"/> viscosité d'huile moteur trop élevée.
	<input type="checkbox"/> traînée de frein.
	<input type="checkbox"/> surchauffe du moteur.
	<input type="checkbox"/> patinage d'embrayage.
	<input type="checkbox"/> autre :
Mauvais fonctionnement ou manque de puissance à haut régime	<input type="checkbox"/> bougie d'allumage desserrée (resserrez-la).
	<input type="checkbox"/> bougie d'allumage sale, cassée, ou dont l'écartement est mal réglé (opérez le réglage).
	<input type="checkbox"/> bougie d'allumage incorrecte (remplacez-la).
	<input type="checkbox"/> cognement (carburant de mauvaise qualité ou inadéquat).
	<input type="checkbox"/> traînée de frein.
	<input type="checkbox"/> patinage d'embrayage.
	<input type="checkbox"/> surchauffe du moteur.
	<input type="checkbox"/> niveau d'huile moteur trop élevé.
	<input type="checkbox"/> viscosité d'huile moteur trop élevée.
<input type="checkbox"/> autre :	

3-30 CIRCUIT D'ALIMENTATION (DFI)

Guide de recherche des pannes du système DFI

NOTE

- Ceci ne constitue pas une liste exhaustive de toutes les causes possibles de chaque problème présenté. Il s'agit simplement d'un guide de base destiné à faciliter la résolution de certains des problèmes les plus fréquents sur le système DFI.
- L'UCE peut être impliquée dans les problèmes électriques et d'allumage du système DFI. Si les résultats du contrôle de ces pièces et circuits sont satisfaisants, veillez à contrôler la mise à la masse et l'alimentation de l'UCE. Si les résultats du contrôle de mise à la masse et d'alimentation de l'UCE sont satisfaisants, remplacez l'UCE.

Le moteur ne démarre pas

Symptômes ou causes possibles	Actions (chapitre)
Problème au niveau du contacteur de point mort, d'interdiction de démarreur, ou de béquille	Contrôlez chacun de ces contacteurs (voir chapitre 15).
Capteur d'inclinaison de la moto actionné	Mettez le contacteur d'allumage sur OFF (voir chapitre 3).
Problème de capteur d'inclinaison du véhicule	Contrôlez (voir chapitre 3).
Problème au niveau du capteur de position de vilebrequin	Contrôlez (voir chapitre 15).
Court-circuit ou mauvais contact de bobine d'allumage	Contrôlez ou réinstallez (voir chapitre 15).
Problème de bobine d'allumage	Contrôlez (voir chapitre 15).
Bougie d'allumage sale, cassée, ou écartement mal réglé	Contrôlez et remplacez (voir chapitre 15).
Bougie d'allumage incorrecte	Remplacez-la par une bougie correcte (voir chapitre 2).
Problème de masse et d'alimentation de l'UCE	Contrôlez (voir chapitre 3).
Problème d'UCE	Contrôlez (voir chapitre 3).
Pas ou peu de carburant dans le réservoir	Faites l'appoint de carburant (voir le Manuel de l'Utilisateur).
Problème des injecteurs de carburant	Contrôlez et remplacez (voir chapitre 3).
Défaut de fonctionnement de la pompe à carburant	Contrôlez (voir chapitre 3).
Filtre à carburant ou crépine de pompe obstrué	Contrôlez et remplacez la pompe à carburant (voir chapitre 3).
Problème de régulateur de pression de carburant	Contrôlez la pression de carburant et remplacez la pompe à carburant (voir chapitre 3).
Canalisation de carburant bouchée	Contrôlez et réparez (voir chapitre 3).

Mauvais fonctionnement à bas régime

Symptômes ou causes possibles	Actions (chapitre)
Étincelle faible :	
Court-circuit ou mauvais contact de bobine d'allumage	Contrôlez ou réinstallez (voir chapitre 15).
Problème de bobine d'allumage	Contrôlez (voir chapitre 15).
Bougie d'allumage sale, cassée, ou écartement mal réglé	Contrôlez et remplacez (voir chapitre 15).
Bougie d'allumage incorrecte	Remplacez-la par une bougie correcte (voir chapitre 2).
Problème d'UCE	Contrôlez (voir chapitre 3).

Guide de recherche des pannes du système DFI

Symptômes ou causes possibles	Actions (chapitre)
Mélange carburant/air incorrect :	
Pas ou peu de carburant dans le réservoir	Faites l'appoint de carburant (voir le Manuel de l'Utilisateur).
Filtre à air obstrué, mal fermé, ou manquant	Nettoyez l'élément ou contrôlez l'état du joint de filtre (voir chapitre 3).
Manche de filtre à air desserrée	Réinstallez-la (voir chapitre 3).
Support de corps de papillon mal fixé	Réinstallez-la (voir chapitre 3).
Joint pare-poussière d'injecteur de carburant endommagé	Remplacez (voir chapitre 3).
Joint torique de l'injecteur de carburant endommagé	Remplacez (voir chapitre 3).
Filtre à carburant ou crépine de pompe obstrué	Contrôlez et remplacez la pompe à carburant (voir chapitre 3).
Problème de régulateur de pression de carburant	Contrôlez la pression de carburant et remplacez la pompe à carburant (voir chapitre 3).
Canalisation de carburant bouchée	Contrôlez et réparez (voir chapitre 3).
Problème au niveau du capteur de pression d'air d'admission	Contrôlez (voir chapitre 3).
Problème de capteur de température du moteur	Contrôlez (voir chapitre 3).
Problème au niveau du capteur de température d'air d'admission	Contrôlez (voir chapitre 3).
Problème au niveau du capteur de position de papillon	Contrôlez (voir chapitre 3).
Problème de capteur de position de papillon principal	Contrôlez (voir chapitre 3).
Problème de capteur de position de papillon auxiliaire	Contrôlez (voir chapitre 3).
Problème d'actionneur de papillon auxiliaire	Contrôlez (voir chapitre 3).
Vitesse de ralenti instable (ralenti irrégulier) :	
Pression de carburant trop faible ou trop élevée	Contrôlez (voir chapitre 3).
Problème des injecteurs de carburant	Contrôlez (voir chapitre 3).
Problème de capteur de position de papillon principal	Contrôlez (voir chapitre 3).
Problème de capteur de position de papillon auxiliaire	Contrôlez (voir chapitre 3).
Problème d'actionneur de papillon auxiliaire	Contrôlez (voir chapitre 3).
Dépression moteur non synchronisée	Contrôlez et réglez (voir chapitre 2).
Problème au niveau du capteur de pression d'air d'admission	Contrôlez (voir chapitre 3).
Problème de capteur de température du moteur	Contrôlez (voir chapitre 3).
Problème au niveau du capteur de température d'air d'admission	Contrôlez (voir chapitre 3).
Le moteur cale facilement :	
Bougie d'allumage sale, cassée, ou écartement mal réglé	Contrôlez et remplacez (voir chapitre 15).
Problème de bobine d'allumage	Contrôlez (voir chapitre 15).

3-32 CIRCUIT D'ALIMENTATION (DFI)

Guide de recherche des pannes du système DFI

Symptômes ou causes possibles	Actions (chapitre)
Problème de capteur de position de papillon principal	Contrôlez (voir chapitre 3).
Problème de capteur de position de papillon auxiliaire	Contrôlez (voir chapitre 3).
Problème d'actionneur de papillon auxiliaire	Contrôlez (voir chapitre 3).
Problème au niveau du capteur de pression d'air d'admission	Contrôlez (voir chapitre 3).
Problème de capteur de température du moteur	Contrôlez (voir chapitre 3).
Problème au niveau du capteur de température d'air d'admission	Contrôlez (voir chapitre 3).
Problème au niveau de la pompe à carburant	Contrôlez (voir chapitre 3).
Problème des injecteurs de carburant	Contrôlez (voir chapitre 3).
Pression de carburant trop faible ou trop élevée	Contrôlez (voir chapitre 3).
Problème de régulateur de pression de carburant	Contrôlez la pression de carburant et remplacez la pompe à carburant (voir chapitre 3).
Canalisation de carburant bouchée	Contrôlez et réparez (voir chapitre 3).
Mauvaise accélération :	
Pression de carburant trop faible	Contrôlez (voir chapitre 3).
Présence d'eau ou d'impuretés dans le carburant	Changez le carburant. Contrôlez le circuit d'alimentation et nettoyez-le (voir chapitre 3).
Filtre à carburant ou crépine de pompe obstrué	Contrôlez et remplacez la pompe à carburant (voir chapitre 3).
Problème au niveau de la pompe à carburant	Contrôlez (voir chapitre 3).
Problème des injecteurs de carburant	Contrôlez (voir chapitre 3).
Problème de capteur de position de papillon principal	Contrôlez (voir chapitre 3).
Problème de capteur de position de papillon auxiliaire	Contrôlez (voir chapitre 3).
Problème d'actionneur de papillon auxiliaire	Contrôlez (voir chapitre 3).
Problème au niveau du capteur de pression d'air d'admission	Contrôlez (voir chapitre 3).
Problème de capteur de température du moteur	Contrôlez (voir chapitre 3).
Problème au niveau du capteur de température d'air d'admission	Contrôlez (voir chapitre 3).
Bougie d'allumage sale, cassée, ou écartement mal réglé	Contrôlez et remplacez (voir chapitre 15).
Problème de bobine d'allumage	Contrôlez (voir chapitre 15).
Tressautements :	
Pression de carburant trop faible	Contrôlez (voir chapitre 3).
Problème des injecteurs de carburant	Contrôlez (voir chapitre 3).
Problème de capteur de position de papillon principal	Contrôlez (voir chapitre 3).
Problème de capteur de position de papillon auxiliaire	Contrôlez (voir chapitre 3).
Problème d'actionneur de papillon auxiliaire	Contrôlez (voir chapitre 3).
Problème au niveau du capteur de pression d'air d'admission	Contrôlez (voir chapitre 3).

Guide de recherche des pannes du système DFI

Symptômes ou causes possibles	Actions (chapitre)
Problème de capteur de température du moteur	Contrôlez (voir chapitre 3).
Problème au niveau du capteur de température d'air d'admission	Contrôlez (voir chapitre 3).
Effet de sciage :	
Pression de carburant instable	Problème de régulateur de pression de carburant (contrôlez et remplacez la pompe à carburant) ou de canalisation de carburant écrasée (contrôlez et remplacez la pompe à carburant) (voir chapitre 3).
Problème des injecteurs de carburant	Contrôlez (voir chapitre 3).
Problème de capteur de température du moteur	Contrôlez (voir chapitre 3).
Retour de flamme lors de la décélération :	
Bougie d'allumage sale, cassée, ou écartement mal réglé	Contrôlez et remplacez (voir chapitre 15).
Pression de carburant trop faible	Contrôlez (voir chapitre 3).
Problème au niveau de la pompe à carburant	Contrôlez (voir chapitre 3).
Problème de capteur de position de papillon principal	Contrôlez (voir chapitre 3).
Problème de capteur de position de papillon auxiliaire	Contrôlez (voir chapitre 3).
Problème d'actionneur de papillon auxiliaire	Contrôlez (voir chapitre 3).
Problème au niveau du capteur de pression d'air d'admission	Contrôlez (voir chapitre 3).
Problème de capteur de température du moteur	Contrôlez (voir chapitre 3).
Problème au niveau du capteur de température d'air d'admission	Contrôlez (voir chapitre 3).
Problème de soupape de commutation d'air secondaire	Contrôlez et remplacez (voir chapitre 15).
Problème de soupape d'aspiration d'air	Contrôlez et remplacez (voir chapitre 4).
Après-allumage :	
Bougie d'allumage fondue ou présentant un mauvais écartement	Remplacez (voir chapitre 15).
Problème des injecteurs de carburant	Contrôlez (voir chapitre 3).
Problème au niveau du capteur de pression d'air d'admission	Contrôlez (voir chapitre 3).
Problème de capteur de température du moteur	Contrôlez (voir chapitre 3).
Problème au niveau du capteur de température d'air d'admission	Contrôlez (voir chapitre 3).
Autres :	
Anomalie passagère du système DFI avec retour à la normale	Vérifiez que les connecteurs DFI sont propres et bien serrés, et recherchez des traces de brûlures ou d'effilochage des conducteurs (voir chapitre 3).

3-34 CIRCUIT D'ALIMENTATION (DFI)

Guide de recherche des pannes du système DFI

Manque de souplesse ou de manque de puissance à haut régime

Symptômes ou causes possibles	Actions (chapitre)
Mauvaise combustion :	
Court-circuit ou mauvais contact de bobine d'allumage	Contrôlez ou réinstallez (voir chapitre 15).
Problème de bobine d'allumage	Contrôlez (voir chapitre 15).
Bougie d'allumage sale, cassée, ou écartement mal réglé	Contrôlez et remplacez (voir chapitre 15).
Bougie d'allumage incorrecte	Remplacez-la par une bougie correcte (voir chapitre 2).
Problème d'UCE	Contrôlez (voir chapitre 3).
Mélange carburant/air incorrect :	
Filtre à air obstrué, mal fermé, ou manquant	Nettoyez l'élément ou contrôlez l'état du joint de filtre (voir chapitre 3).
Boîtier de filtre à air instable	Réinstallez-la (voir chapitre 3).
Support de corps de papillon mal fixé	Réinstallez-la (voir chapitre 3).
Joint pare-poussière d'injecteur de carburant endommagé	Remplacez (voir chapitre 3).
Présence d'eau ou d'impuretés dans le carburant	Changez le carburant. Contrôlez le circuit d'alimentation et nettoyez-le (voir chapitre 3).
Joint torique de l'injecteur de carburant endommagé	Remplacez (voir chapitre 3).
Injecteur bouché	Contrôlez et réparez (voir chapitre 3).
Canalisation de carburant bouchée	Contrôlez et réparez (voir chapitre 3).
La pompe de carburant ne fonctionne que par intermittence.	Il se peut que les roulements de la pompe à carburant soient usés. Remplacez la pompe à carburant (voir le chapitre 3).
Problème au niveau de la pompe à carburant	Contrôlez (voir chapitre 3).
Problème au niveau du capteur de pression d'air d'admission	Contrôlez (voir chapitre 3).
Flexible de dépression du capteur de pression d'air d'admission fissuré ou obstrué	Contrôlez et réparez ou remplacez (voir chapitre 3).
Problème de capteur de température du moteur	Contrôlez (voir chapitre 3).
Problème au niveau du capteur de température d'air d'admission	Contrôlez (voir chapitre 3).
Problème de capteur de position de papillon principal	Contrôlez (voir chapitre 3).
Problème de capteur de position de papillon auxiliaire	Contrôlez (voir chapitre 3).
Problème d'actionneur de papillon auxiliaire	Contrôlez (voir chapitre 3).
Cognement :	
Carburant de mauvaise qualité ou inadéquat	Changement de carburant (utiliser l'essence recommandée dans le Manuel de l'Utilisateur).
Bougie d'allumage incorrecte	Remplacez-la par une bougie correcte (voir chapitre 2).
Problème de bobine d'allumage	Contrôlez (voir chapitre 15).
Problème d'UCE	Contrôlez (voir chapitre 3).
Dépression moteur non synchronisée	Contrôlez et réglez (voir chapitre 2).

Guide de recherche des pannes du système DFI

Symptômes ou causes possibles	Actions (chapitre)
Problème au niveau du capteur de pression d'air d'admission	Contrôlez (voir chapitre 3).
Problème de capteur de température du moteur	Contrôlez (voir chapitre 3).
Problème au niveau du capteur de température d'air d'admission	Contrôlez (voir chapitre 3).
Divers :	
Problème de capteur de position de papillon auxiliaire	Contrôlez (voir chapitre 3).
Problème d'actionneur de papillon auxiliaire	Contrôlez (voir chapitre 3).
Le papillon ne s'ouvre pas complètement	Contrôlez les câbles d'accélérateur et la tringlerie (voir chapitre 3).
Surchauffe du moteur - problème de capteur de température du moteur, de capteur de position de vilebrequin ou de capteur de vitesse	(voir la section "Surchauffe" dans "Guide de dépiage des pannes" au chapitre 16).
Problème de soupape de commutation d'air secondaire	Contrôlez et remplacez (voir chapitre 15).
Problème de soupape d'aspiration d'air	Contrôlez et remplacez (voir chapitre 4).
L'échappement fume trop :	
(Fumée noire)	
Cartouche de filtre à air obstruée	Nettoyez l'élément (voir le chapitre 3).
Pression de carburant trop élevée	Contrôlez (voir chapitre 3).
Problème des injecteurs de carburant	Contrôlez (voir chapitre 3).
Problème de capteur de température du moteur	Contrôlez (voir chapitre 3).
Problème au niveau du capteur de température d'air d'admission	Contrôlez (voir chapitre 3).
(Fumée brune)	
Boîtier de filtre à air instable	Réinstallez-la (voir chapitre 3).
Pression de carburant trop faible	Contrôlez (voir chapitre 3).
Problème de capteur de température du moteur	Contrôlez (voir chapitre 3).
Problème au niveau du capteur de température d'air d'admission	Contrôlez (voir chapitre 3).

3-36 CIRCUIT D'ALIMENTATION (DFI)

Auto-diagnostic

Présentation de l'auto-diagnostic

Le système d'auto-diagnostic fonctionne selon 2 modes ; on passe d'un mode à l'autre en mettant à la masse la borne d'auto-diagnostic.

Mode utilisateur

L'UCE signale au pilote les pannes du système DFI et du système d'allumage en allumant le témoin indicateur FI, lorsque des composants de ces systèmes sont défectueux, et active la fonction de sécurité après défaillance. En cas de problèmes graves, l'UCE interrompt le fonctionnement de l'injection/allumage.

Mode atelier

Le témoin d'avertissement FI (DEL) émet un / des code(s) d'entretien pour signaler le(s) problème(s) rencontré(s) sur le système DFI et le système d'allumage au moment du diagnostic.

Procédures d'auto-diagnostic

○ Lorsqu'un problème est rencontré par le système DFI et le système d'allumage, le témoin d'avertissement FI (DEL) [A] s'allume.

NOTE

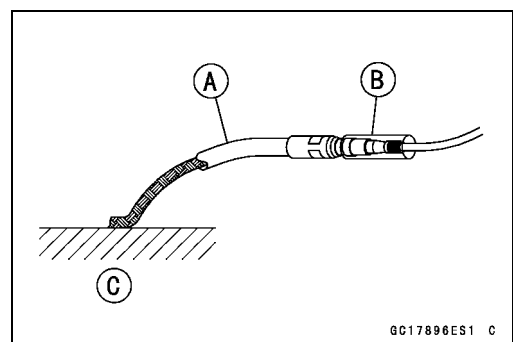
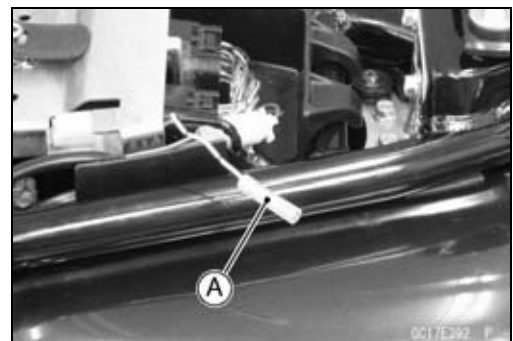
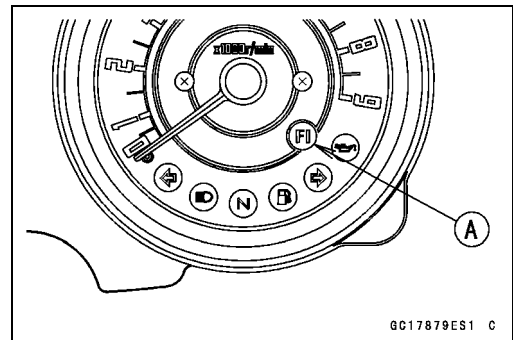
○ Utilisez une batterie complètement chargée lorsque vous effectuez l'auto-diagnostic. Sinon, le témoin (DEL) ne clignote que lentement ou pas du tout.

- Déposer la selle (voir la section "Dépose de la selle" au chapitre "Cadre").
- Sortez la borne d'auto-diagnostic [A] (fil Y).

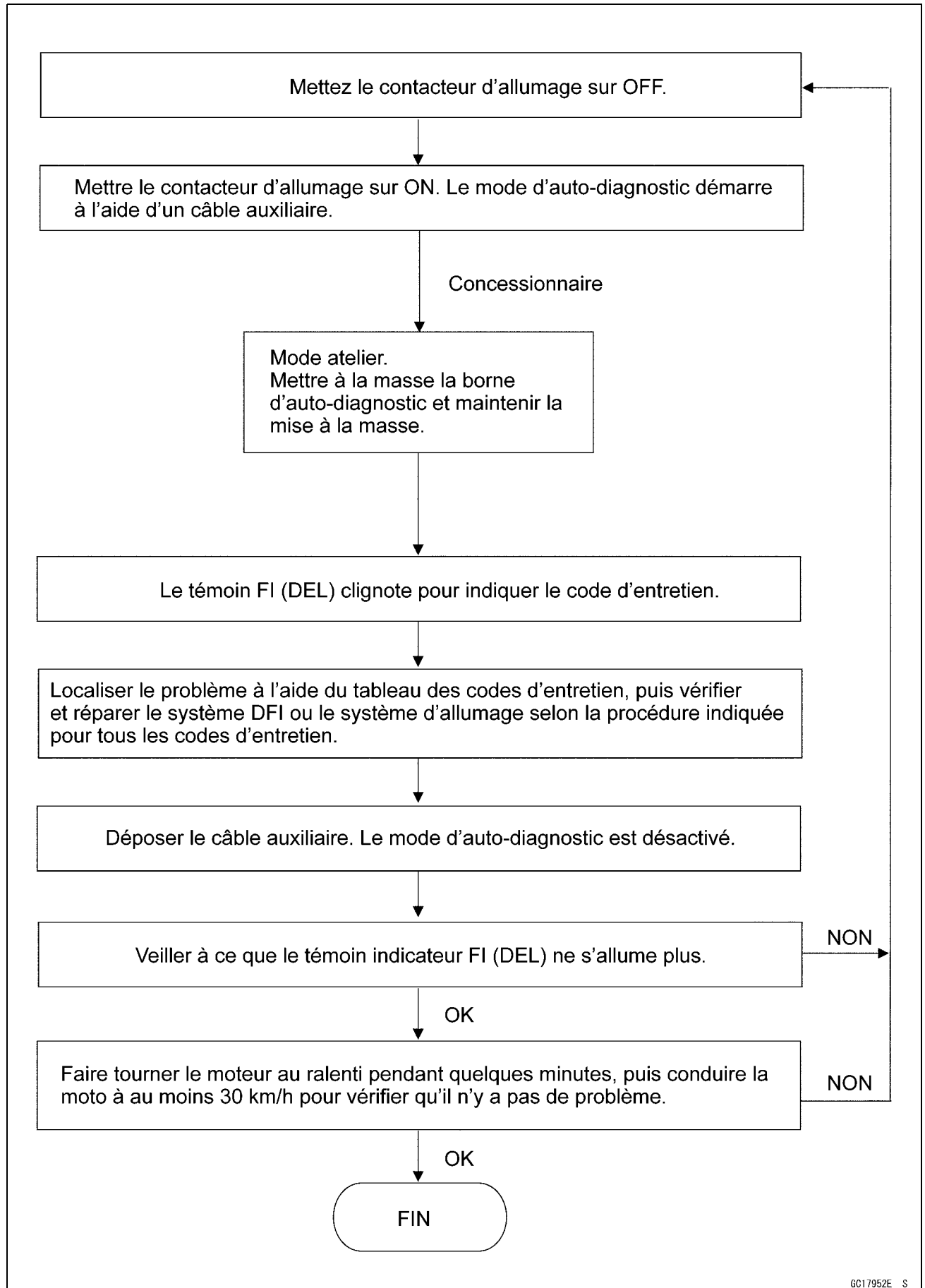
- Positionnez le contacteur d'allumage sur ON.
- Connectez un câble auxiliaire [A] pour la mise à la masse de la borne d'auto-diagnostic [B].
- Pour lancer l'auto-diagnostic en mode de gestion, mettez à la masse [C] la borne de l'indicateur d'auto-diagnostic au niveau de la batterie (-), puis maintenez-la à la masse en continu.
- Observez les clignotements du témoin (DEL) afin de lire les codes d'entretien. Maintenez la mise à la masse par le fil volant jusqu'à ce que vous ayez terminé la lecture des codes d'entretien.

NOTE

○ À l'aide d'un fil volant, maintenez la borne d'auto-diagnostic à la masse pendant que l'auto-diagnostic est effectué.



Auto-diagnostic

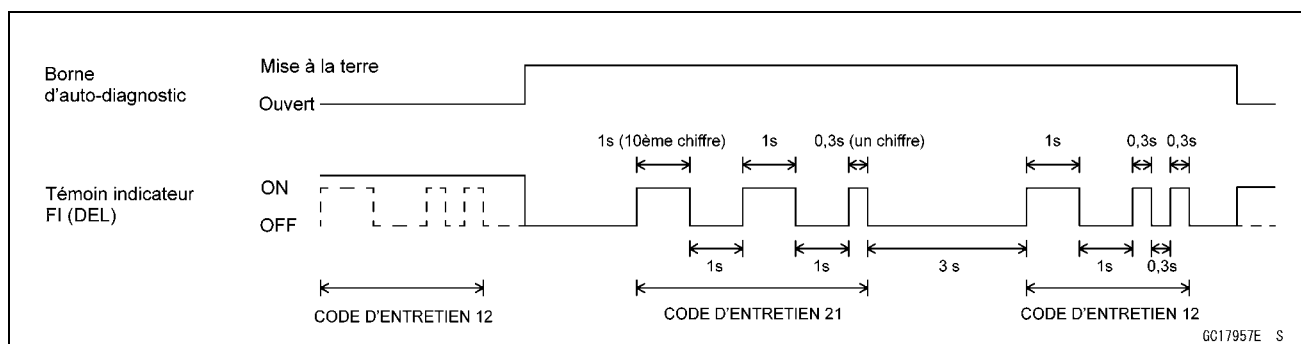


3-38 CIRCUIT D'ALIMENTATION (DFI)

Auto-diagnostic

Comment lire les codes d'entretien

- Un code d'entretien est un numéro à deux chiffres qui s'affiche par une série de clignotements du témoin d'avertissement FI (DEL), clignotements longs pour le chiffre des dizaines et clignotements courts pour le chiffre des unités, comme illustré ci-dessous.
- En observant les clignotements du témoin d'avertissement FI (DEL), notez le chiffre des dizaines et le chiffre des unités.
- L'UCE continue à émettre le ou les codes d'entretien tant que le ou les problèmes persistent.
- Lorsque plusieurs problèmes sont rencontrés, la mémoire a enregistré plusieurs codes d'entretien qui s'affichent les uns après les autres; le numéro de code le plus petit s'affiche en premier et l'affichage continue dans l'ordre croissant des numéros. Une fois tous les codes affichés, l'affichage est répété cycliquement jusqu'à ce qu'on débranche la borne d'auto-diagnostic.
- Par exemple, si deux problèmes ont été détectés dans l'ordre 21, 12, les codes d'entretien s'affichent en commençant par le plus petit numéro dans la liste.
(12 → 21) → (12 → 21) → ... (répété)



- Si le problème rencontré concerne les pièces suivantes, l'UCE est incapable de le mémoriser, le témoin d'avertissement FI (DEL) ne s'allume pas, et aucun code d'entretien ne s'affiche.

Témoin d'avertissement FI (DEL)

Câblage d'alimentation et de mise à la masse de l'UCE (voir la section "Contrôle de l'alimentation électrique de l'UCE")

Relais principal d'UCE






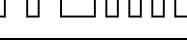
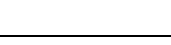
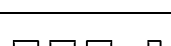
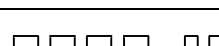
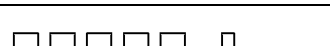



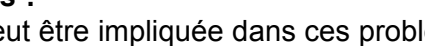
Injecteurs de carburant

Comment effacer les codes d'entretien

- Quand la réparation a été effectuée, le code d'entretien n'est plus émis.
- Cependant, les codes d'entretien ne s'effacent pas de la mémoire de l'UCE pour garder trace du problème dans l'historique.
- Même si le contacteur d'allumage est positionné sur OFF, la batterie ou l'UCE sont déconnectées ou si le problème est résolu, tous les codes d'entretien sont conservés dans l'UCE.
- Le(s) code(s) d'entretien précédent(s) ne peuvent être effacés.

Auto-diagnostic

Tableau des codes d'entretien

Code d'entretien	Témoin d'avertissement FI (DEL)	Problèmes
11	 ON OFF	Anomalie du capteur de position de papillon principal, câblage discontinu ou en court-circuit
12		Anomalie du capteur de pression d'air d'admission, câblage discontinu ou en court-circuit
13		Anomalie du capteur de température d'air d'admission, câblage discontinu ou en court-circuit
17		Anomalie du capteur de température du moteur, câblage ouvert ou en court-circuit
21		Anomalie du capteur de position de vilebrequin, câblage discontinu ou en court-circuit
24		Anomalie du capteur de vitesse, câblage discontinu ou en court-circuit
31		Anomalie du capteur d'inclinaison du véhicule, câblage discontinu ou en court-circuit
32		Anomalie du capteur de position de papillon auxiliaire, câblage discontinu ou en court-circuit
33		Inaction du capteur d'oxygène, câblage ouvert ou en court-circuit
46		Dysfonctionnement du relais de la pompe à carburant, adhésion
51		Dysfonctionnement de la bobine d'allumage, câblage ouvert ou en court-circuit
62		Anomalie de l'actionneur de papillon auxiliaire, câblage discontinu ou en court-circuit
64		Anomalie de la soupape de commutation d'air secondaire, câblage discontinu ou en court-circuit
67		Anomalie du radiateur du capteur d'oxygène, câblage ouvert ou en court-circuit

Remarques :

- L'UCE peut être impliquée dans ces problèmes. Si les résultats du contrôle de tous ces circuits et pièces sont satisfaisants, veillez à contrôler la masse et l'alimentation de l'UCE. Si les résultats du contrôle de mise à la masse et d'alimentation de l'UCE sont satisfaisants, remplacez l'UCE.
- Lorsque aucun code d'entretien ne s'affiche, les pièces électriques du système DFI sont normales, et les pièces mécaniques du système DFI et du moteur sont suspectes.

3-40 CIRCUIT D'ALIMENTATION (DFI)

Auto-diagnostic

Fonctions de sécurité

○À la survenance d'une anomalie sur un organes du système DFI ou du circuit d'alimentation, l'UCE prend les mesures suivantes pour éviter d'endommager le moteur.

Codes d'entretien	Pièces	Plage utilisable de signaux de sortie, ou critères	Mesures de sauvegarde par l'UCE
11	Capteur du papillon principal	Tension de sortie 0,2 à 4,8 V	Si le capteur de papillon principal est défaillant (signal hors de la plage utilisable, câblage discontinu ou en court-circuit), l'UCE verrouille l'avance à l'allumage sur l'avance à l'allumage de la position de papillon fermée et régule l'alimentation DFI par la méthode D-J (1).
12	Capteur de pression d'air d'admission	Pression d'air d'admission (absolue) Pv = 150 à 800 mmHg	Si le système de capteur de pression d'admission d'air est défaillant (le signal Pv se situe en dehors de la plage de valeurs utilisables, le faisceau de câblage est en circuit ouvert ou en court-circuit), l'UCE active la méthode α - N (2) dans le circuit d'alimentation.
13	Capteur de température d'air d'admission	Température d'air d'admission Ta = -30 à +120°C	Si le capteur de température d'air d'admission est défaillant (signal hors de la plage utilisable, câblage discontinu ou en court-circuit), l'UCE adopte pour Ta la valeur 30°C.
17	Capteur de température du moteur	Température du moteur To = -30°C à +200°C	Si le capteur de température du moteur est défaillant (signal hors de la plage utilisable, câblage discontinu ou en court-circuit), l'UCE adopte pour la valeur 160°C.
21	Capteur de position de vilebrequin	Le capteur de position de vilebrequin doit envoyer 22 impulsions de signal à chaque rotation.	En cas d'anomalie du capteur de position de vilebrequin, le moteur s'arrête tout seul.
24	Capteur de vitesse	Le capteur de vitesse doit envoyer 4 signaux à l'UCE dès la première rotation du pignon moteur. La position d'engrenage est décidée par le signal du capteur de vitesse.	Si le capteur de vitesse est défaillant (signal absent, câblage en court-circuit ou discontinu), l'indicateur de vitesse indique "0".
31	Capteur d'inclinaison du véhicule	Tension de sortie 0,2 à 4,8 V	Si le système de capteur d'inclinaison de véhicule est défaillant, l'UCE coupe le circuit d'alimentation et le système d'allumage.
32	Capteur de position de papillon auxiliaire	Tension de sortie 0,2 à 4,8 V	Si le système de capteur de position de papillon auxiliaire est défaillant (tension de sortie hors de la plage utilisable, câblage discontinu ou en court-circuit), l'UCE place le papillon auxiliaire en position de fermeture complète et coupe l'alimentation de l'actionneur de papillon auxiliaire.
33	Capteur d'oxygène	Le capteur d'oxygène doit être actif et envoyer son signal (tension de sortie) en continu vers l'UCE.	Si le capteur d'oxygène n'est pas activé, l'UCE abandonne le mode de rétroaction commandée par le capteur d'oxygène. En cas de panne de la pompe à carburant, la pompe à carburant s'arrête tout seul.

Auto-diagnostic

Codes d'entretien	Pièces	Plage utilisable de signaux de sortie, ou critères	Mesures de sauvegarde par l'UCE
46	Pompe à carburant	Tension de sortie 1,6 à 6,0 V	En cas de panne de la pompe à carburant, la pompe à carburant s'arrête tout seul.
51	Bobine d'allumage	L'enroulement primaire de la bobine d'allumage doit continuellement envoyer son signal (tension de sortie) vers l'UCE.	Si l'enroulement primaire la bobine d'allumage est défaillant (câblage discontinu ou en court-circuit), l'UCE désactive l'injecteur n° 1 pour interrompre l'alimentation en carburant du cylindre, bien que le moteur continue à tourner.
62	Actionneur de papillon auxiliaire	L'actionneur commande l'ouverture et la fermeture du papillon auxiliaire sur la base du signal à impulsions qu'il reçoit de l'UCE.	Si l'actionneur de soupape de papillon secondaire est défaillant (le signal se situe en dehors de la plage de valeurs utilisables, câblage en court-circuit ou ouvert), l'UCE coupe le courant vers l'actionneur.
64	Soupape de commutation d'injection d'air secondaire	La soupape de commutation d'injection d'air secondaire est une électrovanne qui commande le débit d'air secondaire.	—
67	Réchauffeur du capteur d'oxygène	Le réchauffeur du capteur d'oxygène élève la température du capteur pour que celui-ci entre plus rapidement en action.	Si le réchauffeur de capteur d'oxygène est défaillant (câblage discontinu ou en court-circuit), l'UCE coupe l'alimentation électrique du réchauffeur.

Remarque :

(1) Méthode D-J: méthode de commande DFI pour charge de moteur moyenne à lourde. Lorsque la charge moteur est légère, tel qu'au ralenti ou à vitesse faible, l'UCE détermine le débit d'injection sur la base de la dépression au papillon (tension de sortie de capteur de pression d'air d'admission) et du régime moteur (tension de sortie de capteur de position de vilebrequin). Cette méthode est appelée méthode D-J.

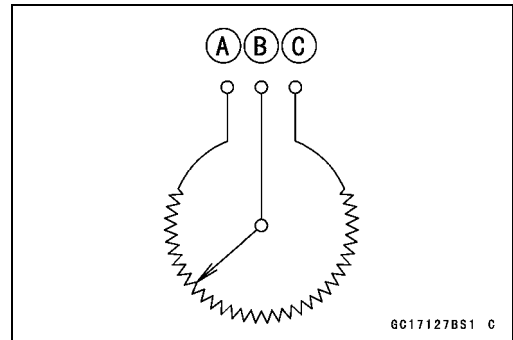
(2) Méthode α -N : Au fur et à mesure que le régime du moteur augmente et que la charge moteur passe d'une charge moyenne à une charge lourde, l'UCE détermine la quantité d'injection sur base du calcul de l'ouverture de papillon (tension de sortie de capteur de position de papillon principal) et du régime moteur. Cette méthode est appelée méthode α -N.

3-42 CIRCUIT D'ALIMENTATION (DFI)

Capteur de position de papillon principal (code d'entretien 11)

Le capteur de position de papillon principal est une résistance variable tournante qui modifie la tension de sortie en fonction du degré d'ouverture du papillon. L'UCE capte ces variations de tension et adapte le débit d'injection et l'avance à l'allumage en fonction du régime moteur et de l'ouverture de papillon.

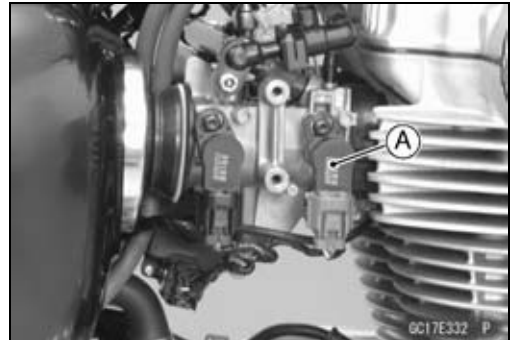
- Borne d'entrée [A]
- Borne de sortie [B]
- Borne de masse [C]



Dépose / réglage du capteur de papillon principal

REMARQUE

Son réglage ne pouvant être effectué qu'à l'usine du constructeur, ne tentez pas de déposer ou de régler vous-même le capteur de papillon principal [A]. Ne jamais laisser tomber l'ensemble du corps de papillon, spécialement sur une surface dure. Un choc de ce genre peut endommager le capteur de papillon principal.



Contrôle de la tension d'entrée du capteur de position de papillon principal

NOTE

○ Assurez-vous que la batterie est bien chargée.

- Mettre le contacteur d'allumage sur OFF.
 - Déposez :
 - Boulons [A]
 - Protection [B]
 - Débranchez le connecteur du capteur de papillon principal et raccorder l'adaptateur [A] entre ces connecteurs.
- Outil spécial - Adaptateur pour réglage de position du capteur de papillon : 57001-1538
- Connectez un compteur digital aux câbles de l'adaptateur pour faisceau.

Tension d'entrée du capteur de papillon principal

Connexions à l'adaptateur :

Compteur numérique (+) → Conducteur BK (faisceau principal BL)

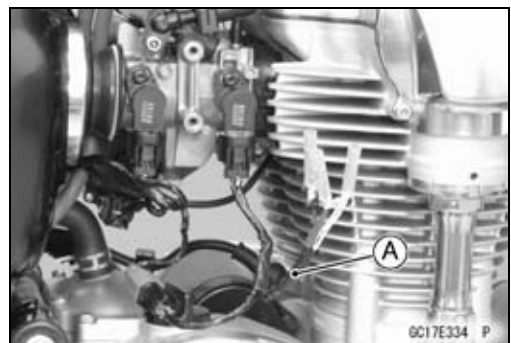
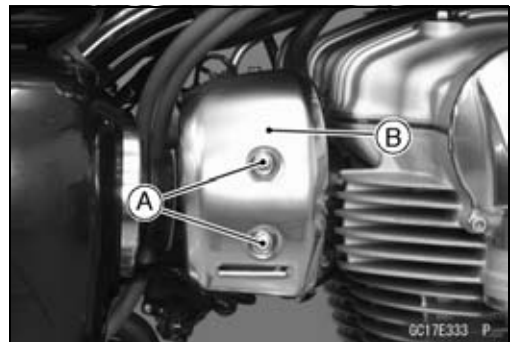
Compteur numérique (-) → Conducteur W (faisceau principal BR/BK)

- Le moteur étant à l'arrêt et le connecteur raccordé, mesurez la tension d'entrée.
- Positionner le contacteur d'allumage sur ON.

Tension d'entrée

Standard: 4,75 à 5,25 V CC

- Mettre le contacteur d'allumage sur OFF.
- ★ Si la valeur lue est conforme à la valeur standard, vérifiez la tension de sortie (voir la section Contrôle de la tension de sortie du capteur de papillon principal).



Capteur de position de papillon principal (code d'entretien 11)

★ Si la valeur relevée est en dehors des valeurs standard, déposer l'UCE et vérifier la continuité du câblage entre les connecteurs du faisceau principal.

Outil spécial - Testeur manuel: 57001-1394

○ Débranchez les connecteurs de l'UCE et du capteur.

Contrôle de la continuité du câblage

Connecteur de l'UCE [A] ↔

Connecteur de capteur de position de papillon principal [B]

Conducteur BL (borne de l'UCE 32) [C]

Conducteur BR/BK (borne de l'UCE 38) [D]

★ Si le câblage est normal, contrôlez la masse et l'alimentation de l'UCE (voir la section "Contrôle d'alimentation de l'UCE").

★ Si la masse et l'alimentation sont normales, remplacez l'UCE (voir la section "Dépose / Pose de l'UCE").

Contrôle de la tension de sortie du capteur de papillon principal

● De la même façon que pour l'inspection de la tension d'entrée, mesurez la tension de sortie du capteur de papillon principal. Noter ce qui suit.

○ Débranchez le connecteur du capteur de papillon principal et raccorder l'adaptateur [A] entre ces connecteurs.

Outil spécial - Adaptateur pour réglage de position du capteur de papillon : 57001-1538

Tension de sortie de capteur de papillon principal

Connexions à l'adaptateur :

Testeur numérique (+) → Conducteur R (faisceau principal Y/W)

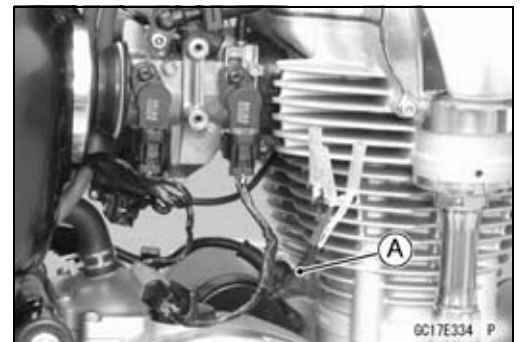
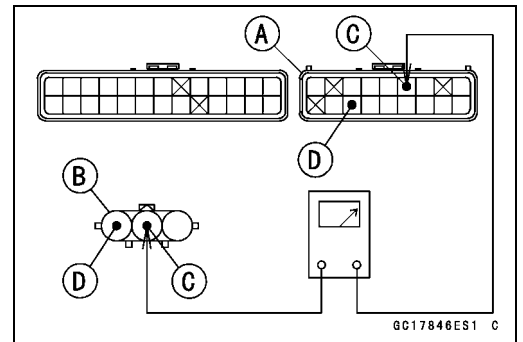
Compteur numérique (-) → Conducteur W (faisceau principal BR/BK)

- Mettez le moteur en marche et faites-le bien chauffer.
- Vérifiez la vitesse de ralenti afin de vous assurer que l'ouverture de papillon est correcte.

Vitesse de ralenti

Standard: 1 200 ±50 tr/min

★ Si la vitesse de ralenti est hors de la plage spécifiée, réglez-la (voir la section "Contrôle du régime de ralenti" au chapitre "Entretien périodique").



3-44 CIRCUIT D'ALIMENTATION (DFI)

Capteur de position de papillon principal (code d'entretien 11)

- Mettre le contacteur d'allumage sur OFF.
- Le moteur étant à l'arrêt et le connecteur raccordé, mesurez la tension de sortie.
- Positionner le contacteur d'allumage sur ON.

Tension de sortie

Standard: 1,06 à 1,10 V CC avec ouverture de ralenti du papillon

4,14 à 4,34 V CC en position de papillon complètement ouverte (pour référence)

NOTE

- Ouvrez le papillon et vérifiez que la tension de sortie augmente.
- La tension standard se rapporte à la valeur de tension de 5 V exactement, relevée lors de l'inspection de la tension d'entrée.
- Lorsque la valeur de tension d'entrée lue est autre que 5 V, adaptez une plage de tension comme suit.

Exemple :

dans le cas d'une tension d'entrée de 4,75 V.

$$1,06 \times 4,75 \div 5,00 = 1,007 \text{ V}$$

$$1,10 \times 4,75 \div 5,00 = 1,045 \text{ V}$$

Ainsi, la plage de valeurs valides est 1,007 à 1,045 V

- Mettre le contacteur d'allumage sur OFF.
- ★ Si la valeur lue ne correspond pas à la valeur standard, inspectez la résistance du capteur de position de papillon principal (voir la section Contrôle de la résistance du capteur de papillon principal).
- ★ Si la valeur lue est normale, déposer l'UCE et vérifier la continuité du câblage entre les connecteurs du faisceau principal.

Outil spécial - Testeur manuel: 57001-1394

- Débranchez les connecteurs de l'UCE et du capteur.

Contrôle de la continuité du câblage

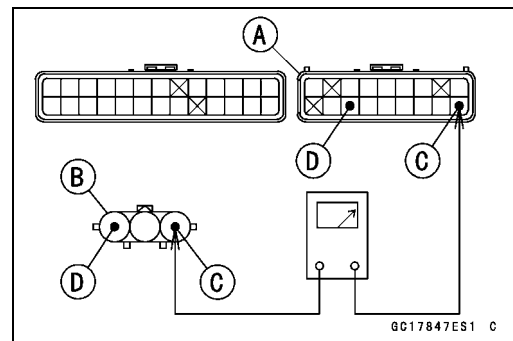
Connecteur de l'UCE [A] ↔

Connecteur de capteur de position de papillon principal [B]

Câble Y/W (borne de l'UCE 44) [C]

Conducteur BR/BK (borne de l'UCE 38) [D]

- ★ Si le câblage est normal, contrôlez la masse et l'alimentation de l'UCE (voir la section "Contrôle d'alimentation de l'UCE").
- ★ Si la masse et l'alimentation sont normales, remplacez l'UCE (voir la section "Dépose / Pose de l'UCE").

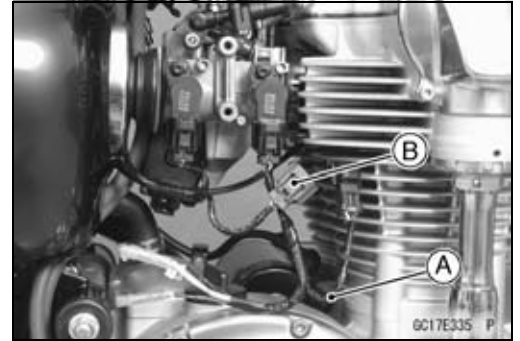


Capteur de position de papillon principal (code d'entretien 11)

Contrôle de la résistance du capteur de papillon principal

- Mettre le contacteur d'allumage sur OFF.
- Débranchez le connecteur du capteur de papillon principal.
- Branchez l'adaptateur [A] au capteur de papillon principal.
- Ne branchez pas l'adaptateur au faisceau principal [B].

Outil spécial - Adaptateur pour réglage de position du capteur de papillon : 57001-1538



Résistance du capteur de papillon principal

Connexions à l'adaptateur :

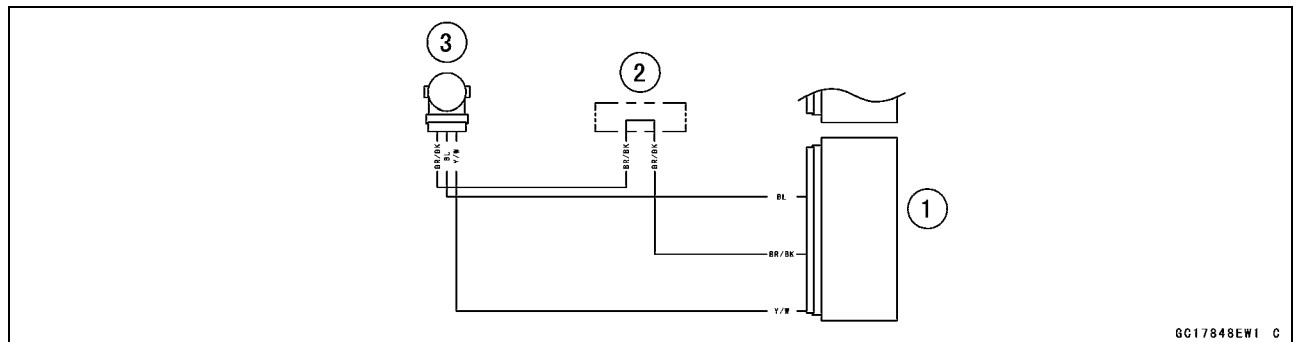
Compteur numérique (+) → Conducteur BK (faisceau principal BL)

Compteur numérique (-) → Conducteur W (faisceau principal BR/BK)

Standard: 4 à 6 kΩ

- ★ Si la valeur relevée se situe en dehors de la plage de valeurs standard, remplacer l'ensemble du corps de papillon (voir la section Dépose/pose de l'ensemble du corps de papillon).
- ★ Si la valeur lue est conforme à la valeur standard, mais que le problème persiste, remplacez l'UCE (voir la section "Dépose / Pose de l'UCE").

Circuit du capteur de papillon principal



1. UCE
2. Joint d'étanchéité
3. Capteur de position de papillon principal

3-46 CIRCUIT D'ALIMENTATION (DFI)

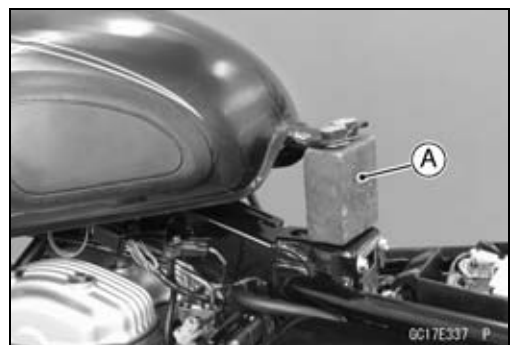
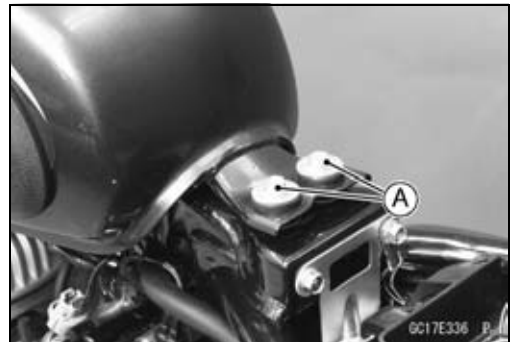
Capteur de pression d'air d'admission (code d'entretien 12)

Dépose / Pose du capteur de pression d'air d'admission

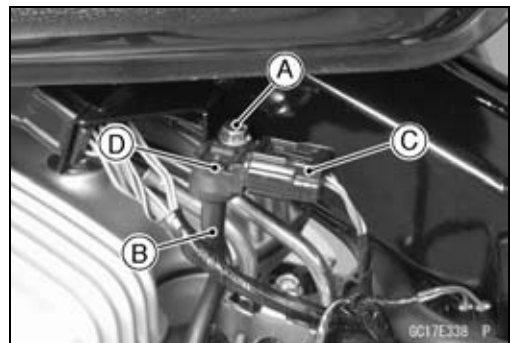
REMARQUE

Ne laissez jamais tomber le capteur de pression d'air d'admission, spécialement sur une surface dure. Un choc de ce genre peut l'endommager.

- Déposez :
Selle (voir la section "Dépose de la selle" au chapitre "Cadre")
Boulons [A]
- Placez une cale [A] sous le réservoir de carburant comme illustré.



- Déposez :
Boulon [A]
Flexible [B]
Connecteur [C]
Capteur de pression d'air d'admission [D]
- La pose se fait dans l'ordre inverse de la dépose.



Contrôle de la tension d'entrée du capteur de pression d'air d'admission

NOTE

○ Assurez-vous que la batterie est bien chargée.

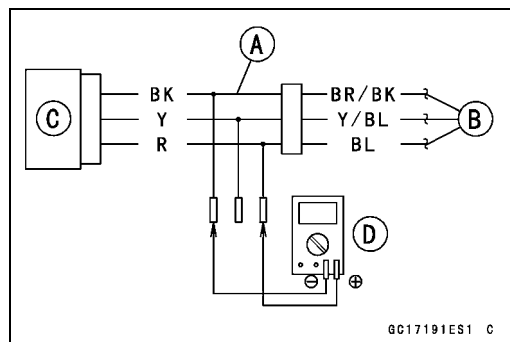
- Mettre le contacteur d'allumage sur OFF.
- Débranchez le connecteur de capteur de pression d'admission d'air et branchez l'adaptateur [A] entre ces connecteurs.
Faisceau principal [B]
Capteur de pression d'air d'admission [C]

Outil spécial - Faisceau de mesure: 57001-1700

- Connectez un compteur numérique [D] aux câbles de l'adaptateur.

Tension d'entrée du capteur de pression d'air d'admission
Connexions à l'adaptateur :

- Compteur numérique (+) → Conducteur R (faisceau principal BL)
- Compteur numérique (-) → Conducteur BK (faisceau principal BR/BK)



Capteur de pression d'air d'admission (code d'entretien 12)

- Le moteur étant à l'arrêt et le connecteur raccordé, mesurez la tension d'entrée.
- Positionner le contacteur d'allumage sur ON.

Tension d'entrée

Standard: 4,75 à 5,25 V CC

- Mettre le contacteur d'allumage sur OFF.
- ★ Si la valeur lue est conforme au standard, vérifiez la tension de sortie (voir la section Contrôle de la tension de sortie du capteur de pression d'air d'admission).
- ★ Si la valeur relevée est en dehors des valeurs standard, déposer l'UCE et vérifier la continuité du câblage entre les connecteurs du faisceau principal.

Outil spécial - Testeur manuel: 57001-1394

- Débranchez les connecteurs de l'UCE et du capteur.

Contrôle de la continuité du câblage

Connecteur de l'UCE [A] ↔

Connecteur du capteur de pression d'air d'admission [B]

Conducteur BL (borne de l'UCE 32) [C]

Conducteur BR/BK (borne de l'UCE 38) [D]

- ★ Si le câblage est normal, contrôlez la masse et l'alimentation de l'UCE (voir la section "Contrôle d'alimentation de l'UCE").
- ★ Si la masse et l'alimentation sont normales, remplacez l'UCE (voir la section "Dépose / Pose de l'UCE").

Contrôle de la tension de sortie du capteur de pression d'air d'admission

- De la même façon que pour l'inspection de la tension d'entrée, mesurez la tension de sortie du capteur de pression d'air d'admission. Noter ce qui suit.
- Débranchez le connecteur de capteur de pression d'admission d'air et branchez l'adaptateur [A] entre ces connecteurs.

Faisceau principal [B]

Capteur de pression d'air d'admission [C]

Multimètre digital [D]

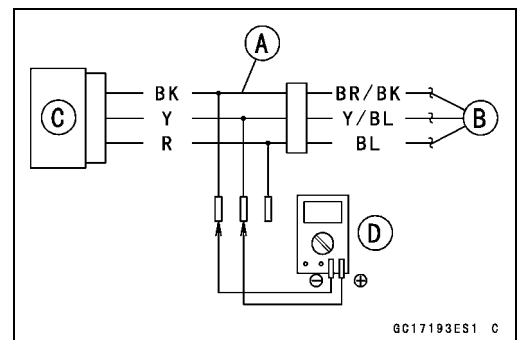
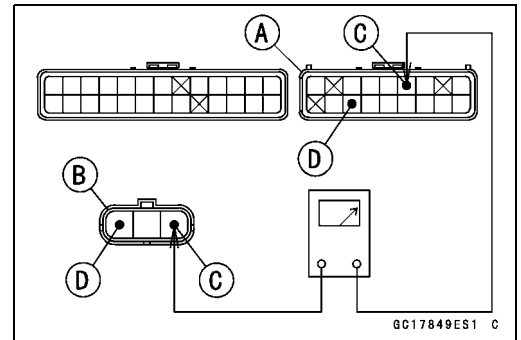
Outil spécial - Faisceau de mesure: 57001-1700

Tension de sortie du capteur de pression d'air d'admission

Connexions à l'adaptateur :

Compteur numérique (+) → Conducteur Y (faisceau principal Y/BL)

Compteur numérique (-) → Conducteur BK (faisceau principal BR/BK)



3-48 CIRCUIT D'ALIMENTATION (DFI)

Capteur de pression d'air d'admission (code d'entretien 12)

- Le moteur étant à l'arrêt et le connecteur raccordé, mesurez la tension de sortie.
- Positionner le contacteur d'allumage sur ON.

Tension de sortie

Plage utilisable : 3,80 à 4,20 V CC à pression atmosphérique standard (101,32 kPa, 76 cmHg)

NOTE

○ La tension de sortie varie en fonction de la pression atmosphérique locale.

- Mettre le contacteur d'allumage sur OFF.
- ★ Si la valeur lue se situe en dehors de la plage de valeurs standard, remplacez le capteur.
- ★ Si la valeur relevée se situe dans la plage de valeurs utilisables, déposer l'UCE et vérifier la continuité du câblage entre les connecteurs du faisceau principal.

Outil spécial - Testeur manuel: 57001-1394

- Débranchez les connecteurs de l'UCE et du capteur.

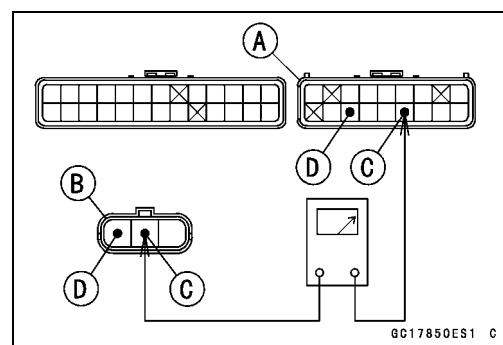
Contrôle de la continuité du câblage

Connecteur de l'UCE [A] ←→

Connecteur du capteur de pression d'air d'admission [B]

Conducteur Y/BL (borne de l'UCE 41) [C]

Conducteur BR/BK (borne de l'UCE 38) [D]



Capteur de pression d'air d'admission (code d'entretien 12)

- ★ Si le câblage est normal, contrôlez le capteur à différentes valeurs de dépression.
- Déposez le capteur de pression d'air d'admission [A] et débranchez le flexible de dépression du capteur.
- Connectez un tuyau souple [B] au capteur de pression d'air d'admission.
- Reposez temporairement le capteur de pression d'air d'admission.
- Connectez un compteur numérique [C], un dépressiomètre [D], une jauge de niveau d'huile de fourche [E] et un faisceau de mesure au capteur de pression d'admission d'air.

Outils spéciaux -

Jauge de niveau d'huile de fourche: 57001-1290

Dépressiomètre : 57001-1369

Faisceau de mesure: 57001-1700

Tension de sortie du capteur de pression d'air d'admission

Connexions à l'adaptateur :

Compteur numérique (+) → Conducteur Y (faisceau principal Y/BL)

Compteur numérique (-) → Conducteur BK (faisceau principal BR/BK)

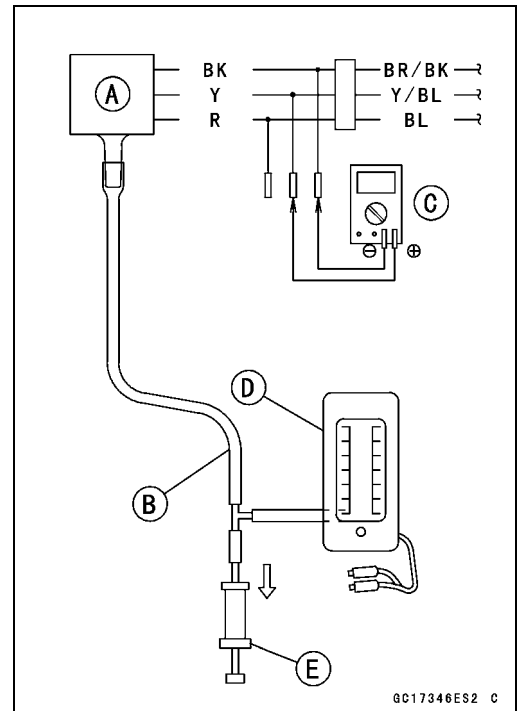
- Positionner le contacteur d'allumage sur ON.
 - Tout en tirant sur la poignée de la jauge de niveau d'huile de fourche, mesurez la tension de sortie du capteur de pression d'air d'admission pour plusieurs valeurs de dépression.
 - Contrôlez la tension de sortie du capteur de pression d'air d'admission à l'aide de la formule et du schéma ci-après.
- Supposons que :

Pg : Dépression (dépressiomètre) du corps de papillon

PI : Pression atmosphérique locale (absolue) mesurée à l'aide d'un baromètre

Pv : Dépression (absolue) du corps de papillon

Vv : Tension de sortie du capteur (V)



3-50 CIRCUIT D'ALIMENTATION (DFI)

Capteur de pression d'air d'admission (code d'entretien 12)

alors

$$P_v = P_I - P_g$$

Par exemple, supposons que nous avons obtenu les valeurs digitales suivantes :

$$P_g = 8 \text{ cmHg (valeur du dépressiomètre)}$$

$$P_I = 70 \text{ cmHg (lecture du baromètre)}$$

$$V_v = 3,2 \text{ V (valeur du compteur numérique)}$$

alors

$$P_v = 70 - 8 = 62 \text{ cmHg (absolu)}$$

Reportez le point [1] correspondant à cette valeur P_v (62 cmHg) sur le schéma, et tracez une ligne verticale passant par ce point. Vous pouvez ainsi déduire la plage utilisable [2] de tension de sortie du capteur.

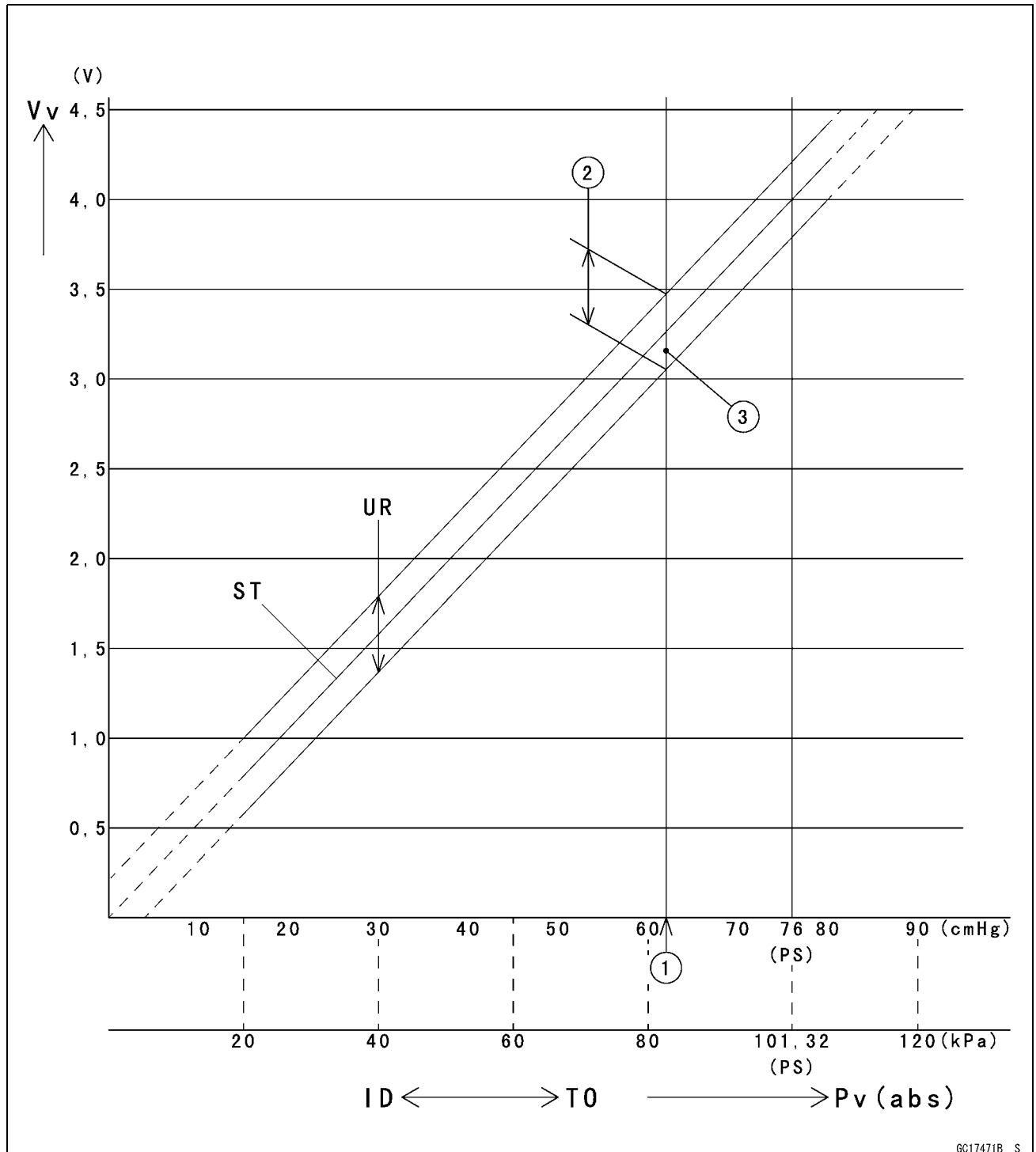
$$\text{Plage utilisable} = 3,08 \text{ à } 3,48 \text{ V}$$

Reportez le point correspondant à la valeur de V_v (3,2 V) sur la ligne verticale. → Point [3].

Résultats : Sur le schéma, V_v se situe à l'intérieur de la plage utilisable, et le capteur est normal.

- ★ Si la valeur lue se situe en dehors de la plage de valeurs standard, remplacez le capteur.
- ★ Si la valeur lue est dans la plage normale, contrôlez la masse et l'alimentation de l'UCE (voir "Contrôle de l'alimentation électrique de l'UCE" au chapitre "Circuit d'alimentation (DFI)").
- ★ Si la mise à la masse et l'alimentation sont normales, remplacez l'UCE (voir "Dépose/repose de l'UCE" au chapitre "Circuit d'alimentation (DFI)").

Capteur de pression d'air d'admission (code d'entretien 12)



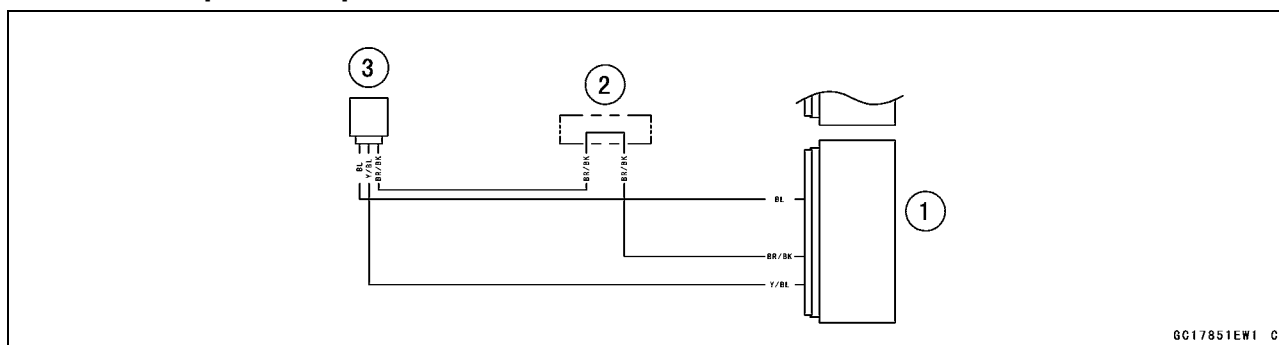
GC17471B S

- ID : Ralenti
- Ps : Pression atmosphérique standard (absolue)
- Pv : Dépression au papillon (absolue)
- ST : Valeur standard de tension de sortie du capteur (V)
- TO : Papillon en position pleins gaz
- UR : Plage utilisable de tension de sortie du capteur (V)
- Vv : Tension de sortie de capteur de pression d'air d'admission (V) (lecture du compteur numérique)

3-52 CIRCUIT D'ALIMENTATION (DFI)

Capteur de pression d'air d'admission (code d'entretien 12)

Circuit du capteur de pression d'air d'admission



1. UCE
2. Joint d'étanchéité
3. Capteur de pression d'air d'admission

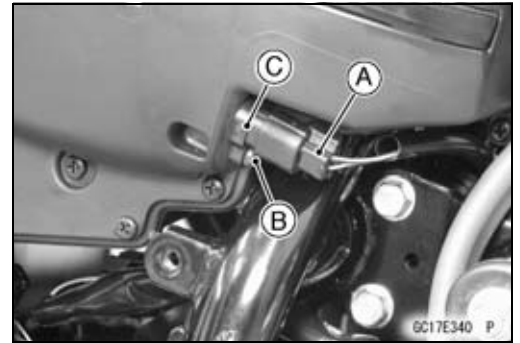
Capteur de température d'air d'admission (code d'entretien 13)

Dépose / Pose du capteur de température d'air d'admission

REMARQUE

Ne jamais laisser tomber le capteur de température d'air d'admission, spécialement sur une surface dure. Un choc de ce genre peut l'endommager.

- Déposez :
Protection latérale droite (voir la section "Dépose de la protection latérale droite" au chapitre "Cadre")
Connecteur [A]
Vis [B]
Capteur de température d'air d'admission [C]
- La pose se fait dans l'ordre inverse de la dépose.



Contrôle de la tension de sortie du capteur de température d'air d'admission

NOTE

○ Assurez-vous que la batterie est bien chargée.

- Mettre le contacteur d'allumage sur OFF.
- Débranchez le connecteur de capteur de température d'air d'admission et branchez l'adaptateur [A] entre ces connecteurs.
Faisceau principal [B]
Capteur de température d'air d'admission [C]

Outil spécial - Faisceau de mesure: 57001-1700

- Connectez un compteur numérique [D] aux câbles de l'adaptateur.

Tension de sortie du capteur de température d'air d'admission

Connexions à l'adaptateur :

- Compteur numérique (+) → Conducteur R (faisceau principal P/BK)
- Compteur numérique (-) → Conducteur BK (faisceau principal BR/BK)

- Le moteur étant à l'arrêt et le connecteur raccordé, mesurez la tension de sortie.
- Positionner le contacteur d'allumage sur ON.

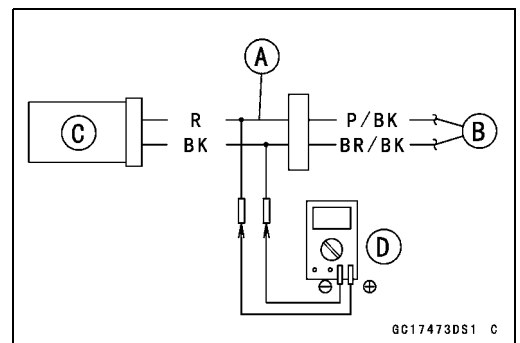
Tension de sortie

Standard: Environ 2,25 à 2,50 V CC à une température d'air d'admission de 20°C

NOTE

○ La tension de sortie varie en fonction de la température de l'air d'admission.

- Mettre le contacteur d'allumage sur OFF.
- ★ Si la valeur relevée se situe dans la plage de valeurs standard, contrôler la masse et l'alimentation électrique de l'UCE (voir la section Contrôle d'alimentation de l'UCE).
- ★ Si la masse et l'alimentation sont normales, remplacez l'UCE (voir la section "Dépose / Pose de l'UCE").



3-54 CIRCUIT D'ALIMENTATION (DFI)

Capteur de température d'air d'admission (code d'entretien 13)

★ Si la valeur relevée est en dehors des valeurs standard, déposer l'UCE et vérifier la continuité du câblage entre les connecteurs du faisceau principal.

Outil spécial - Testeur manuel: 57001-1394

○ Débranchez les connecteurs de l'UCE et du capteur.

Contrôle de la continuité du câblage

Connecteur de l'UCE [A] ↔

Connecteur de capteur de température d'air d'admission [B]

Conducteur P/BK (borne de l'UCE 35) [C]

Conducteur BR/BK (borne de l'UCE 38) [D]

★ Si le câblage est bon, vérifiez la résistance du capteur de température d'air d'admission (voir la section Contrôle de la résistance du capteur de température d'air d'admission).

Contrôle de la résistance du capteur de température d'air d'admission

- Déposez le capteur de température d'air d'admission (voir Dépose / Pose du capteur de température d'air d'admission).
- Suspendez le capteur [A] dans un récipient contenant de l'huile de machine, de façon à immerger la partie thermosensible du capteur.
- Suspendez un thermomètre [B] en plaçant sa partie thermosensible [C] à la même profondeur que le capteur.

NOTE

○ Le capteur et le thermomètre ne doivent toucher ni les parois, ni le fond du récipient.

- Placez le récipient sur une source de chaleur et faites monter progressivement la température de l'huile tout en mélangeant doucement pour uniformiser la température dans le récipient.
- À l'aide d'un multimètre numérique, mesurer la résistance interne du capteur entre les bornes, aux températures indiquées dans ce qui suit.

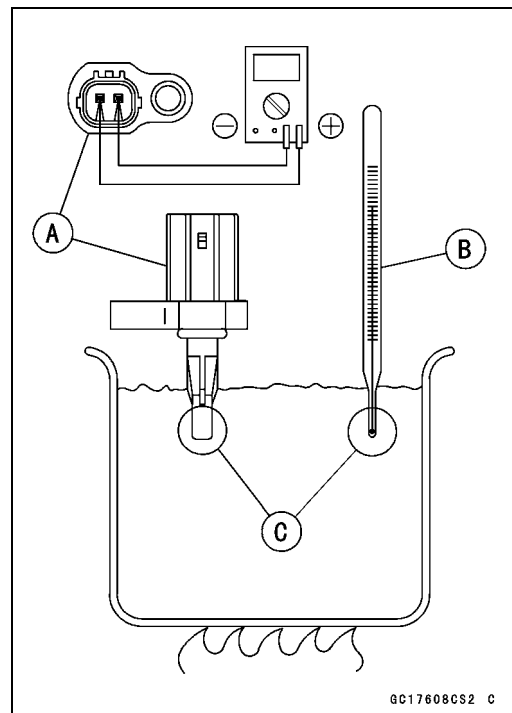
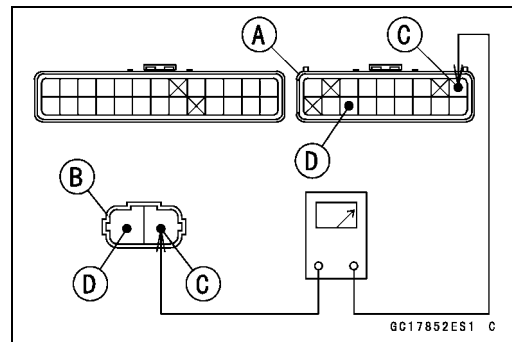
Résistance du capteur de température d'air d'admission

Standard: 5,4 à 6,6 k Ω à 0°C

Environ 0,29 à 0,39 k Ω à 80°C

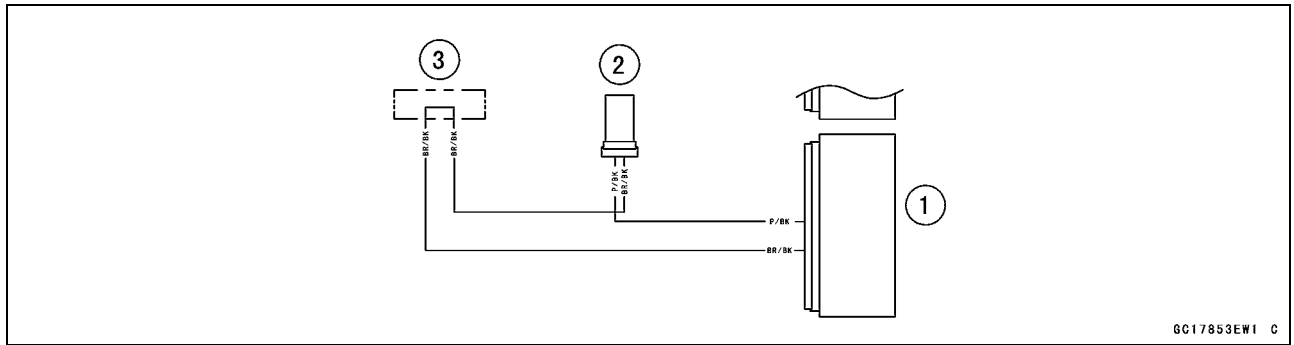
★ Si la valeur lue ne correspond pas à la valeur standard, remplacez le capteur.

★ Si la valeur lue est conforme à la valeur standard, mais que le problème persiste, remplacez l'UCE (voir la section "Dépose / Pose de l'UCE").



Capteur de température d'air d'admission (code d'entretien 13)

Circuit du capteur de température d'air d'admission



1. UCE
2. Capteur de température d'air d'admission
3. Joint d'étanchéité

3-56 CIRCUIT D'ALIMENTATION (DFI)

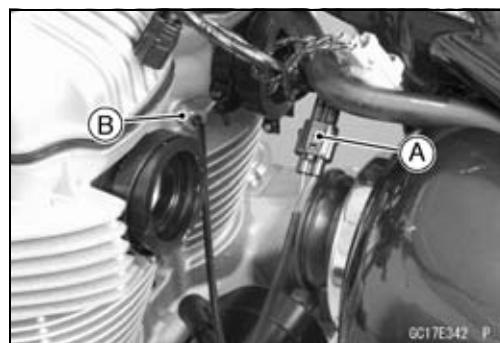
Capteur de température du moteur (code d'entretien 17)

Dépose/Repose du capteur de température du moteur

REMARQUE

Ne laissez jamais tomber le capteur de température du moteur, spécialement sur une surface dure. Un choc de ce genre peut l'endommager.

- Déposez l'ensemble corps de papillon (voir la section "Dépose de l'ensemble corps de papillon").
- Déposez :
 - Connecteur du conducteur de capteur de température du moteur [A]
 - Capteur de température du moteur [B]
- Serrez :
 - Couple de serrage -
Capteur de température du moteur: 9,8 N·m (1,0 m·kgf)
- Montez les pièces déposées (voir les chapitres correspondants).



Capteur de température du moteur (code d'entretien 17)

Contrôle de la tension de sortie de capteur de température du moteur

NOTE

○ Assurez-vous que la batterie est bien chargée.

- Mettre le contacteur d'allumage sur OFF.
- Débranchez le connecteur de câble de capteur de température du moteur et branchez l'adaptateur [A] entre ces connecteurs.

Faisceau principal [B]

Capteur de température du moteur [C]

Outil spécial - Faisceau de mesure: 57001-1700

- Connectez un compteur numérique [D] aux câbles de l'adaptateur.

Tension de sortie de capteur de température du moteur

Connexions à l'adaptateur :

Compteur numérique (+) → Conducteur R (faisceau principal BL/BK)

Compteur numérique (-) → Conducteur BK (faisceau principal BK/BR)

- Le moteur étant à l'arrêt et le connecteur raccordé, mesurez la tension de sortie.
- Positionner le contacteur d'allumage sur ON.

Tension de sortie

Standard: Environ 3,68 à 3,79 V CC à 20°C

NOTE

○ La tension de sortie varie en fonction de la température du moteur

- Mettre le contacteur d'allumage sur OFF.
- ★ Si la valeur relevée se situe dans la plage de valeurs standard, contrôler la masse et l'alimentation électrique de l'UCE (voir la section Contrôle d'alimentation de l'UCE).
- ★ Si la masse et l'alimentation sont normales, remplacez l'UCE (voir la section "Dépose / Pose de l'UCE").

- ★ Si la valeur relevée est en dehors des valeurs standard, déposer l'UCE et vérifier la continuité du câblage entre les connecteurs du faisceau principal.

Outil spécial - Testeur manuel: 57001-1394

○ Débranchez les connecteurs de l'UCE et du capteur.

Contrôle de la continuité du câblage

Connecteur de l'UCE [A] ↔

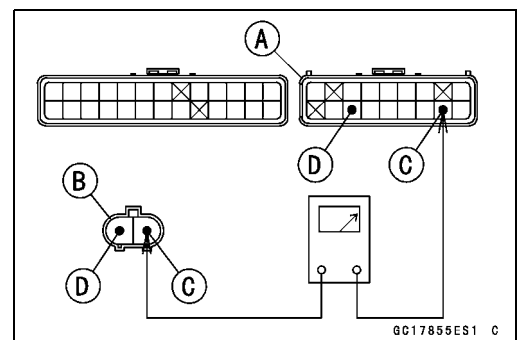
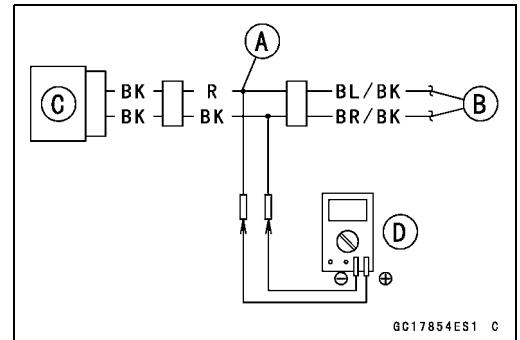
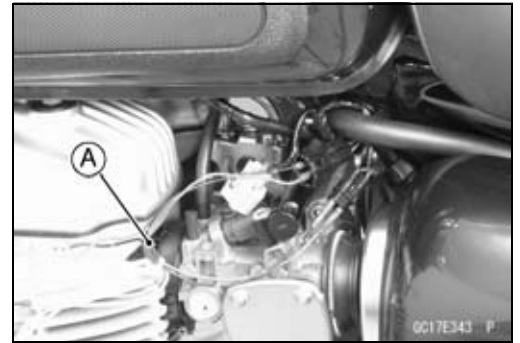
Connecteur de capteur de température du moteur [B]

Conducteur BL/BK (borne de l'UCE 43) [C]

Conducteur BR/BK (borne de l'UCE 38) [D]

- ★ Si le câblage est bon, vérifier la résistance du capteur de température du moteur (voir la section Inspection du capteur de température du moteur du chapitre Circuit électrique).

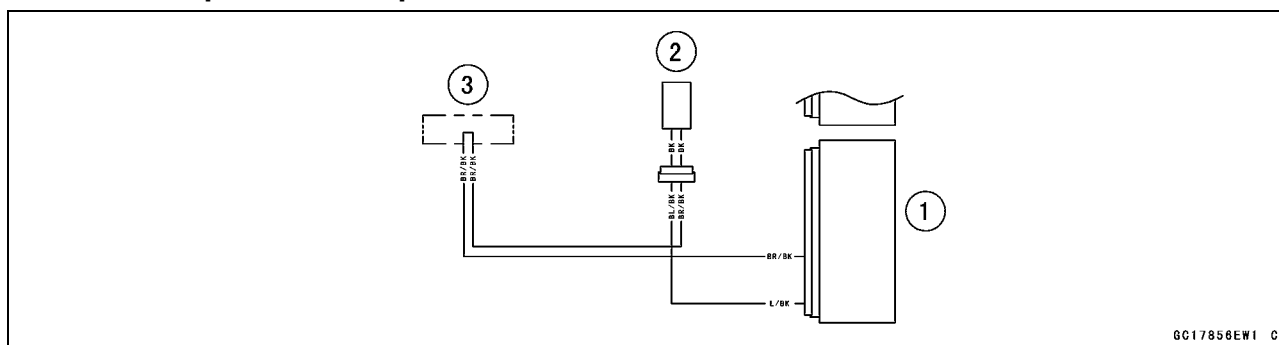
- ★ Si la valeur lue est conforme à la valeur standard, mais que le problème persiste, remplacez l'UCE (voir la section "Dépose / Pose de l'UCE").



3-58 CIRCUIT D'ALIMENTATION (DFI)

Capteur de température du moteur (code d'entretien 17)

Circuit du capteur de température du moteur



GC17856EW1 C

1. UCE
2. Capteur de température du moteur
3. Joint d'étanchéité

Capteur de position de vilebrequin (code d'entretien 21)

Le capteur de position de vilebrequin ne possède pas de source d'alimentation et, lorsque le moteur s'arrête, le vilebrequin ne génère aucun signal.

Dépose / Pose du capteur de position de vilebrequin

- Se référer à la section Dépose/Repose de la bobine de démarreur au chapitre Circuit électrique.

Inspection de la résistance du capteur de position de vilebrequin

- Reportez-vous à la section Inspection de capteur de position de vilebrequin au chapitre Circuit électrique.
- ★ Si la valeur lue est conforme à la valeur standard, vérifiez la tension de crête (voir la section Contrôle de la tension de crête de capteur de position de vilebrequin).

Contrôle de la tension de crête de capteur de position de vilebrequin

- Reportez-vous à la section Contrôle de la tension de crête de capteur de position de vilebrequin au chapitre Circuit électrique.
- ★ Si la valeur relevée est conforme aux valeurs standard, déposer l'UCE et vérifier la continuité du câblage entre les connecteurs du faisceau principal.

Outil spécial - Testeur manuel: 57001-1394

- Débranchez les connecteurs de l'UCE et du capteur.

Contrôle de la continuité du câblage

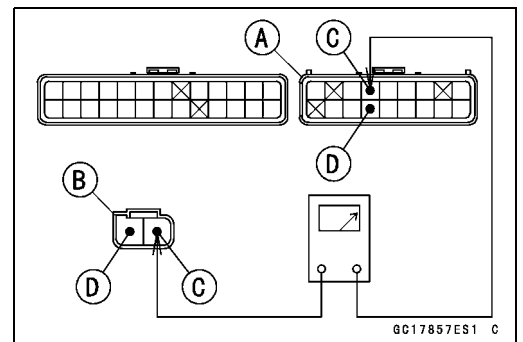
Connecteur d'UCE [A] ←→

Connecteur de capteur de position du vilebrequin [B]

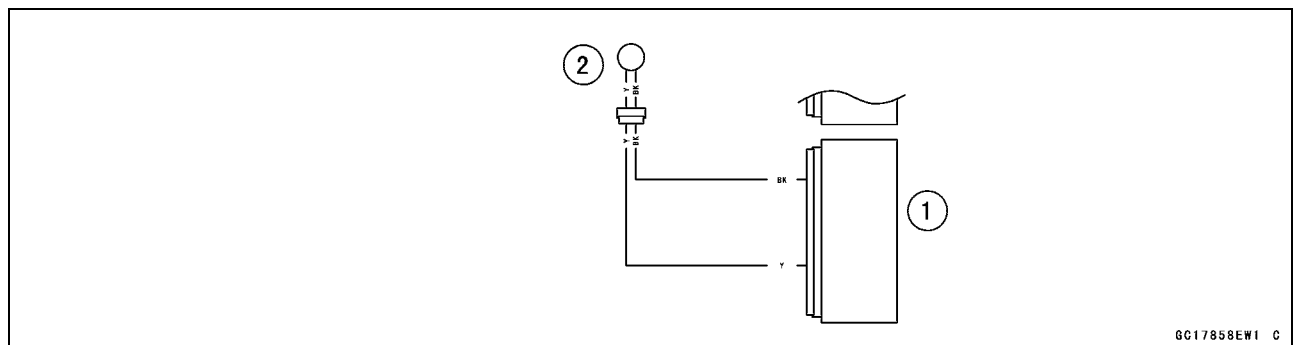
Conducteur BK (borne de l'UCE 30) [C]

Conducteur Y (borne de l'UCE 39) [D]

- ★ Si le câblage est normal, contrôlez la masse et l'alimentation de l'UCE (voir la section "Contrôle d'alimentation de l'UCE").
- ★ Si la masse et l'alimentation sont normales, remplacez l'UCE (voir la section "Dépose / Pose de l'UCE").



Circuit du capteur de position de vilebrequin



- 1. UCE
- 2. Capteur de position de vilebrequin

3-60 CIRCUIT D'ALIMENTATION (DFI)

Capteur de vitesse (code d'entretien 24)

Dépose / Pose de capteur de vitesse

- Reportez-vous à Dépose/Montage de capteur de vitesse du chapitre Circuit électrique.

Contrôle de la tension d'entrée du capteur de vitesse

NOTE

○ Assurez-vous que la batterie est bien chargée.

- Mettre le contacteur d'allumage sur OFF.
- Déposez la protection latérale gauche (voir la section "Dépose de la protection latérale gauche" au chapitre "Cadre").
- Séparez le relais de démarreur [A] du support [B].
- Débranchez le connecteur de capteur de vitesse et branchez l'adaptateur pour faisceau [A] entre ces connecteurs.

Outil spécial - Adaptateur pour réglage de position du capteur de papillon des gaz n° 1 : 57001-1400

- Connectez un compteur digital aux câbles de l'adaptateur pour faisceau.

Tension d'entrée du capteur de vitesse

Connexions à l'adaptateur :

Compteur numérique (+) → Conducteur BL (faisceau principal BL)

Conducteur BK/Y

Compteur numérique (-) → (faisceau principal BR/BK)

- Le moteur étant à l'arrêt et le connecteur raccordé, mesurez la tension d'entrée.
- Positionner le contacteur d'allumage sur ON.

Tension d'entrée

Standard: 4,75 à 5,25 V CC

- Mettre le contacteur d'allumage sur OFF.
- ★ Si la valeur lue est conforme à la valeur standard, vérifiez la tension de sortie (voir la section Contrôle de la tension de sortie de capteur de vitesse).
- ★ Si la valeur lue est anormale, déposer l'UCE et vérifier la continuité du câblage entre les connecteurs du faisceau principal.

Outil spécial - Testeur manuel: 57001-1394

- Débranchez les connecteurs de l'UCE et du capteur.

Contrôle de la continuité du câblage

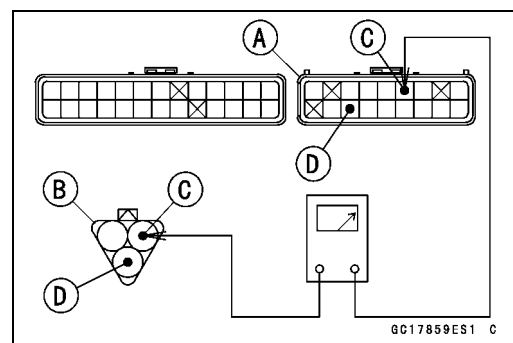
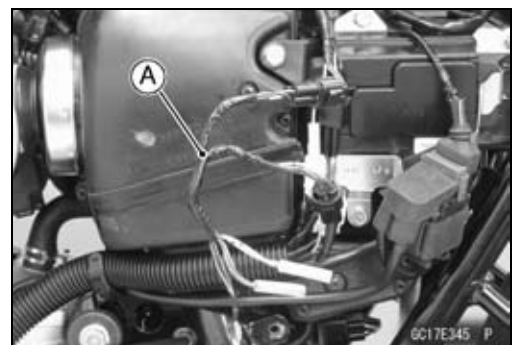
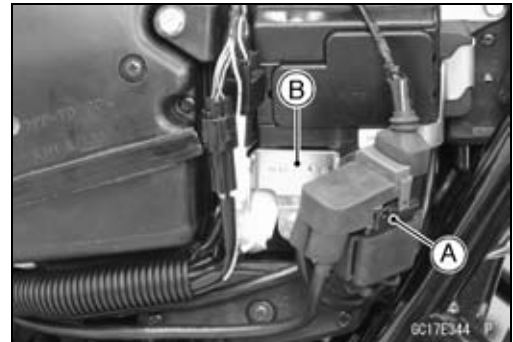
Connecteur de l'UCE [A] ↔

Connecteur du capteur de vitesse [B]

Conducteur BL (borne de l'UCE 32) [C]

Conducteur BR/BK (borne de l'UCE 38) [D]

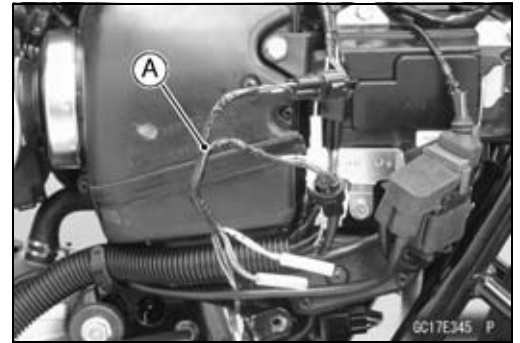
- ★ Si le câblage est normal, contrôlez la masse et l'alimentation de l'UCE (voir la section "Contrôle d'alimentation de l'UCE").
- ★ Si la masse et l'alimentation sont normales, remplacez l'UCE (voir la section "Dépose / Pose de l'UCE").



Capteur de vitesse (code d'entretien 24)

Contrôle de la tension de sortie du capteur de vitesse

- À l'aide de la cale, soulevez la roue arrière du sol.
- De la même façon que pour l'inspection de la tension d'entrée, mesurez la tension de sortie du capteur du papillon auxiliaire. Noter ce qui suit.
- Débranchez le connecteur de capteur de vitesse et branchez l'adaptateur pour faisceau [A] entre ces connecteurs.



Outil spécial - Adaptateur pour réglage de position du capteur de papillon des gaz n° 1 : 57001-1400

Tension de sortie de capteur de vitesse

Connexions à l'adaptateur :

Compteur numérique (+) → Conducteur Y/W (faisceau principal P/BL)

Compteur numérique (-) → Conducteur BK/BL (faisceau principal BR/BK)

- Le moteur étant à l'arrêt et le connecteur raccordé, mesurez la tension de sortie.
- Positionner le contacteur d'allumage sur ON.

Tension de sortie

Standard: Moins de 0,6 V, ou plus de 4,8 V CC

NOTE

- Faites tourner la roue arrière à la main pour vérifier que cela fait varier la tension de sortie.
- Mettre le contacteur d'allumage sur OFF.
- ★ Si la valeur lue ne correspond pas à la valeur standard, remplacez le capteur.
- ★ Si la valeur relevée est conforme aux valeurs standard, déposer l'UCE et vérifier la continuité du câblage entre les connecteurs du faisceau principal.

Outil spécial - Testeur manuel: 57001-1394

- Débranchez les connecteurs de l'UCE et du capteur.

Contrôle de la continuité du câblage

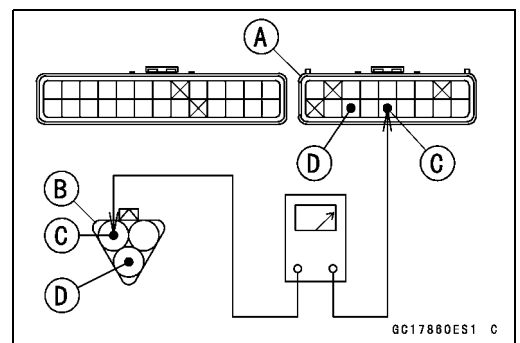
Connecteur de l'UCE [A] ↔

Connecteur du capteur de vitesse [B]

Conducteur P/BL (borne de l'UCE 40) [C]

Conducteur BR/BK (borne de l'UCE 38) [D]

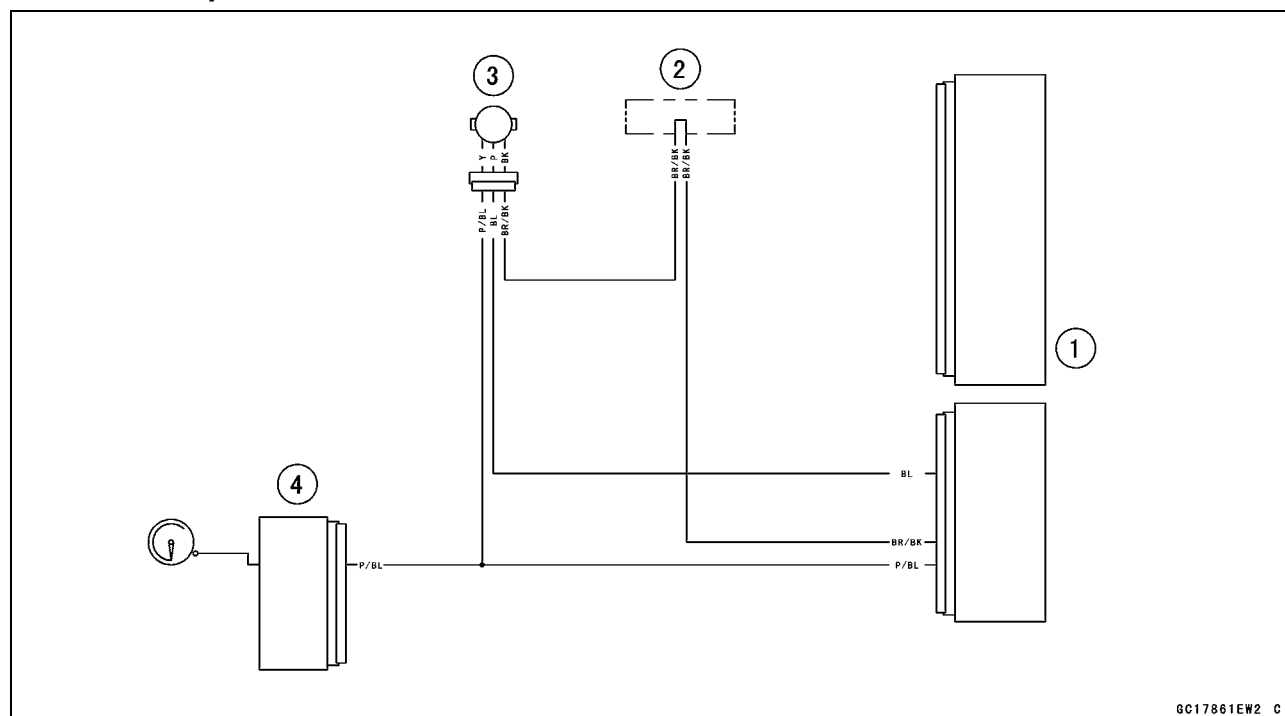
- ★ Si le câblage est normal, contrôlez la masse et l'alimentation de l'UCE (voir la section "Contrôle d'alimentation de l'UCE").
- ★ Si la masse et l'alimentation sont normales, remplacez l'UCE (voir la section "Dépose / Pose de l'UCE").



3-62 CIRCUIT D'ALIMENTATION (DFI)

Capteur de vitesse (code d'entretien 24)

Circuit du capteur de vitesse



1. UCE
2. Joint d'étanchéité
3. Capteur de vitesse
4. Compteur multifonction

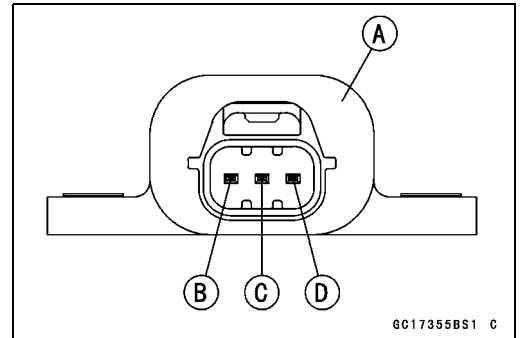
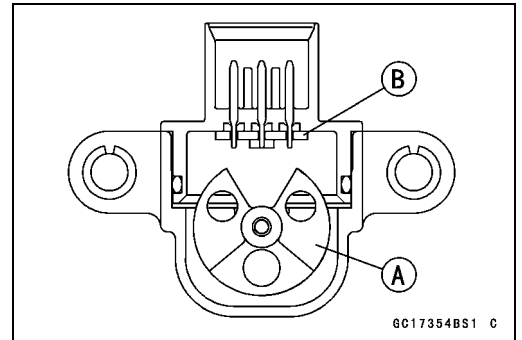
Capteur d'inclinaison de véhicule (code d'entretien 31)

Ce capteur comporte un balancier [A] avec deux aimants intégrés, et envoie un signal à l'UCE. Mais lorsque la moto s'incline à 60 à 70° ou plus d'un côté ou de l'autre (en fait, elle chute), la masselotte tourne et le signal change. L'UCE capte ce changement et coupe le relais de pompe à carburant, les injecteurs de carburant et le système d'allumage.

Circuit intégré à effet Hall [B]

Lorsque la moto est tombée, le contacteur d'allumage reste positionné sur ON. Si on appuie sur le bouton de démarreur, le démarreur électrique tourne mais le moteur ne démarre pas. Pour faire redémarrer le moteur, relevez la moto, positionnez le contacteur d'allumage sur OFF, puis à nouveau sur ON.

- Capteur d'inclinaison du véhicule [A]
- Borne de masse : BR/BK [B]
- Borne de sortie : Y/G [C]
- Borne d'alimentation : BL [D]

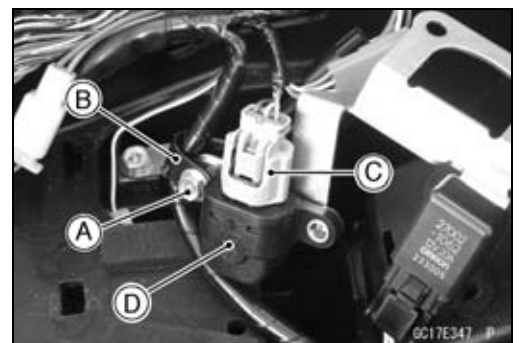


Dépose du capteur d'inclinaison de véhicule

REMARQUE

Ne laissez jamais tomber le capteur d'inclinaison du véhicule, spécialement sur une surface dure. Un choc de ce genre peut l'endommager.

- Déposez :
Selle (voir la section "Dépose de la selle" au chapitre "Cadre")
Vis [A]
- Déposez :
Boulon [A]
Collier [B]
Connecteur [C]
Capteur d'inclinaison de la moto [D]

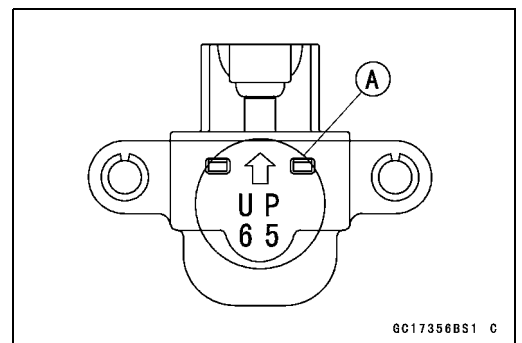


Pose du capteur d'inclinaison du véhicule

- Le repère UP [A] du capteur doit être orienté vers le haut.

⚠ AVERTISSEMENT

Tout montage incorrect du capteur d'inclinaison de véhicule peut provoquer une perte soudaine de puissance du moteur. Le pilote pourrait perdre l'équilibre dans certaines situations et avoir un accident avec risque de blessures graves, voire mortelles. Vérifiez que le capteur d'inclinaison de véhicule est maintenu solidement en place par les supports de capteur.



3-64 CIRCUIT D'ALIMENTATION (DFI)

Capteur d'inclinaison de véhicule (code d'entretien 31)

Inspection de la tension d'entrée de capteur d'inclinaison de la moto

NOTE

○ Assurez-vous que la batterie est bien chargée.

- Mettre le contacteur d'allumage sur OFF.
- Retirer le capteur d'inclinaison du véhicule (voir la section Dépose du capteur d'inclinaison de véhicule).
- Débranchez le connecteur du capteur d'inclinaison du véhicule et branchez l'adaptateur [A] entre ces connecteurs.
Faisceau principal [B]
Capteur d'inclinaison du véhicule [C]

Outil spécial - Faisceau de mesure: 57001-1700

- Connectez un compteur numérique [D] aux câbles de l'adaptateur.

Tension d'entrée de capteur d'inclinaison de véhicule
Connexions à l'adaptateur :

Compteur numérique (+) → **Conducteur R (faisceau principal BL)**

Compteur numérique (-) → **Conducteur BK (faisceau principal BR/BK)**

- Le moteur étant à l'arrêt et le connecteur raccordé, mesurez la tension d'entrée.
- Positionner le contacteur d'allumage sur ON.

Tension d'entrée

Standard: 4,75 à 5,25 V CC

- Mettre le contacteur d'allumage sur OFF.
- ★ Si la valeur lue est conforme à la valeur standard, vérifiez la tension de sortie (voir la section Inspection de la tension de sortie de capteur d'inclinaison de la moto).
- ★ Si la valeur relevée est en dehors des valeurs standard, déposer l'UCE et vérifier la continuité du câblage entre les connecteurs du faisceau principal.

Outil spécial - Testeur manuel: 57001-1394

- Débranchez les connecteurs de l'UCE et du capteur.

Contrôle de la continuité du câblage

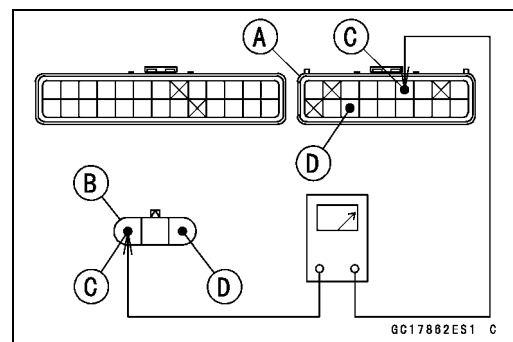
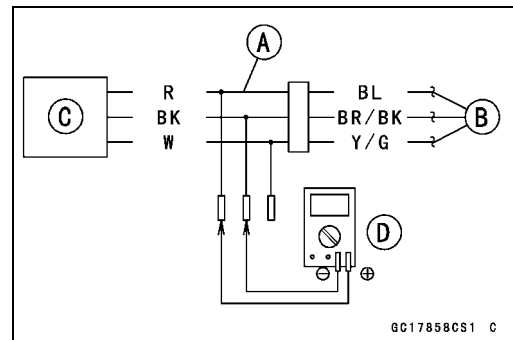
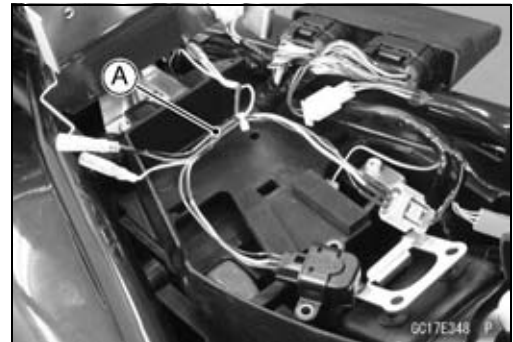
Connecteur de l'UCE [A] ↔

Connecteur de capteur d'inclinaison du véhicule [B]

Conducteur BL (borne de l'UCE 32) [C]

Conducteur BR/BK (borne de l'UCE 38) [D]

- ★ Si le câblage est normal, contrôlez la masse et l'alimentation de l'UCE (voir la section "Contrôle d'alimentation de l'UCE").
- ★ Si la masse et l'alimentation sont normales, remplacez l'UCE (voir la section "Dépose / Pose de l'UCE").



Capteur d'inclinaison de véhicule (code d'entretien 31)

Inspection de la tension de sortie de capteur d'inclinaison de la moto

- Retirer le capteur d'inclinaison du véhicule (voir la section Dépose du capteur d'inclinaison de véhicule).
- Connectez l'adaptateur [A] aux connecteurs de capteur d'inclinaison du véhicule.

Outil spécial - Faisceau de mesure: 57001-1700

Faisceau principal [B]

Capteur d'inclinaison du véhicule [C]

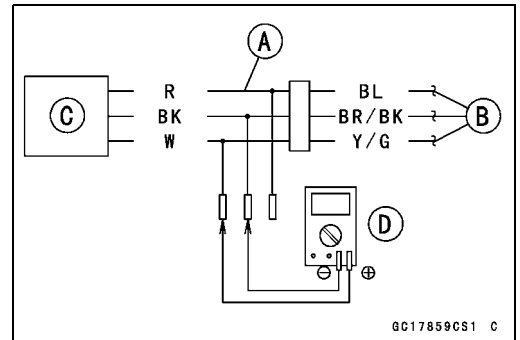
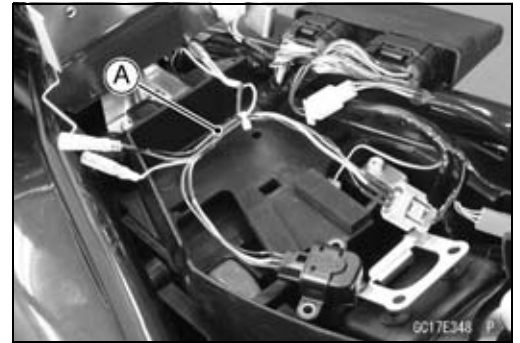
- Connectez un compteur numérique [D] aux câbles de l'adaptateur.

Tension de sortie du capteur d'inclinaison de véhicule

Connexions à l'adaptateur :

Compteur numérique (+) → Conducteur W (faisceau principal Y/G)

Compteur numérique (-) → Conducteur BK (faisceau principal BR/BK)



- Maintenez le capteur verticalement.
- Le moteur étant à l'arrêt et le connecteur raccordé, mesurez la tension de sortie.
- Positionner le contacteur d'allumage sur ON.
- Penchez le capteur de 60 à 70° ou plus vers la gauche ou la droite, puis maintenez le capteur presque verticalement avec la flèche vers le haut [B] et mesurez la tension de sortie.

Tension de sortie

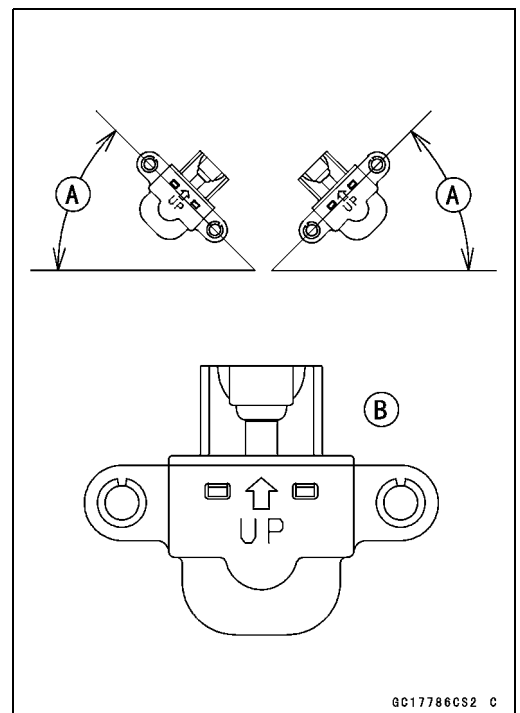
Standard: Avec le capteur étant penché à 60 à 70° ou plus vers la gauche ou la droite: 0,65 à 1,35V CC

Avec le repère fléché du capteur pointé vers le haut: 3,55 à 4,45 V CC

NOTE

○ Si vous avez besoin d'effectuer d'autres tests, positionnez le contacteur d'allumage sur OFF, puis sur ON.

- Mettre le contacteur d'allumage sur OFF.
- ★ Si la valeur lue ne correspond pas à la valeur standard, remplacez le capteur.



3-66 CIRCUIT D'ALIMENTATION (DFI)

Capteur d'inclinaison de véhicule (code d'entretien 31)

★ Si la valeur relevée est conforme aux valeurs standard, déposer l'UCE et vérifier la continuité du câblage entre les connecteurs du faisceau principal.

Outil spécial - Testeur manuel: 57001-1394

○ Débranchez les connecteurs de l'UCE et du capteur.

Contrôle de la continuité du câblage

Connecteur de l'UCE [A] ↔

Connecteur de capteur d'inclinaison du véhicule [B]

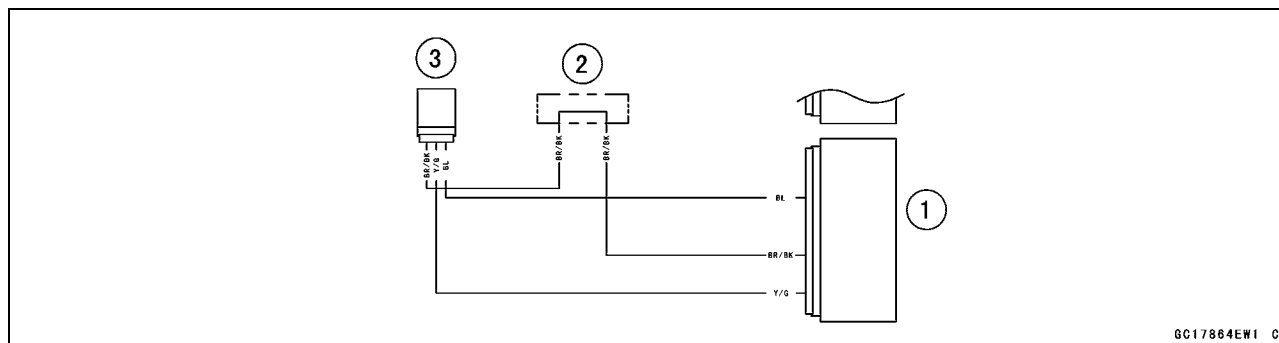
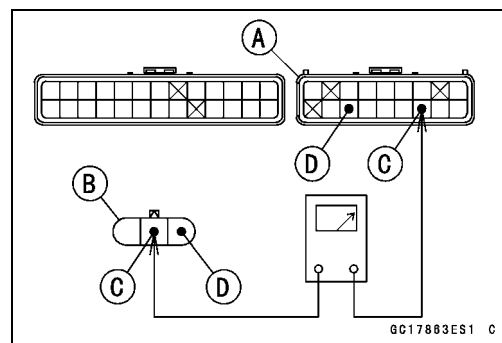
Conducteur Y/G (borne de l'UCE 42) [C]

Conducteur BR/BK (borne de l'UCE 38) [D]

★ Si le câblage est normal, contrôlez la masse et l'alimentation de l'UCE (voir la section "Contrôle d'alimentation de l'UCE").

★ Si la masse et l'alimentation sont normales, remplacez l'UCE (voir la section "Dépose / Pose de l'UCE").

Circuit du capteur d'inclinaison du véhicule



1. UCE
2. Joint d'étanchéité
3. Capteur d'inclinaison du véhicule

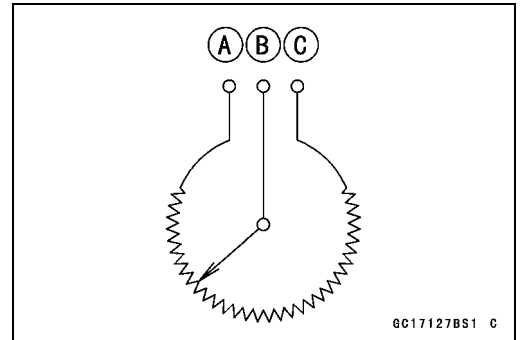
Capteur de papillon auxiliaire (code d'entretien 32)

Le capteur de papillon auxiliaire est une résistance variable tournante qui fait varier la tension de sortie en fonction du degré d'ouverture du papillon. L'UCE capte ces variations de tension et adapte le débit d'injection et l'avance à l'allumage en fonction du régime moteur et de l'ouverture de papillon.

Borne d'entrée [A]

Borne de sortie [B]

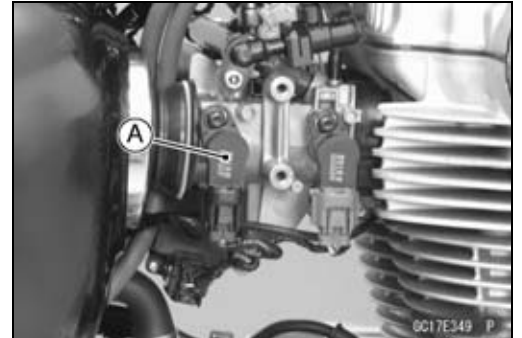
Borne de masse [C]



Dépose / réglage du capteur de papillon auxiliaire

REMARQUE

Son réglage ne pouvant être effectué qu'à l'usine du constructeur, ne tentez pas de déposer ou de régler vous-même le capteur de papillon auxiliaire [A]. Ne jamais laisser tomber l'ensemble du corps de papillon, spécialement sur une surface dure. Un choc de ce genre peut endommager le capteur de position de papillon secondaire.



Contrôle de la tension d'entrée de capteur de position de papillon auxiliaire

NOTE

○ Assurez-vous que la batterie est bien chargée.

- Mettre le contacteur d'allumage sur OFF.
- Débranchez le capteur de position de papillon secondaire et branchez l'adaptateur pour faisceau [A] entre ces connecteurs.

Outil spécial - Adaptateur pour réglage de position du capteur de papillon : 57001-1538

- Connectez un compteur digital aux câbles de l'adaptateur pour faisceau.

Tension d'entrée du capteur de position de papillon auxiliaire

Connexions à l'adaptateur :

Compteur numérique (+) → Conducteur BK (faisceau principal BL)

Compteur numérique (-) → Conducteur W (faisceau principal BR/BK)

- Le moteur étant à l'arrêt et le connecteur raccordé, mesurez la tension d'entrée.
- Positionner le contacteur d'allumage sur ON.

Tension d'entrée

Standard: 4,75 à 5,25 V CC

- Mettre le contacteur d'allumage sur OFF.
- ★ Si la valeur lue est conforme à la valeur standard, vérifiez la tension de sortie (voir la section Contrôle de la tension de sortie du capteur de position de papillon secondaire).



3-68 CIRCUIT D'ALIMENTATION (DFI)

Capteur de papillon auxiliaire (code d'entretien 32)

★ Si la valeur relevée est en dehors des valeurs standard, déposer l'UCE et vérifier la continuité du câblage entre les connecteurs du faisceau principal.

○ Débranchez les connecteurs de l'UCE et du capteur.

Contrôle du câblage

Connecteur de l'UCE [A] ↔

Connecteur de capteur de position de papillon auxiliaire [B]

Conducteur BL (borne de l'UCE 32) [C]

Conducteur BR/BK (borne de l'UCE 38) [D]

★ Si le câblage est normal, contrôlez la masse et l'alimentation de l'UCE (voir la section "Contrôle d'alimentation de l'UCE").

★ Si la masse et l'alimentation sont normales, remplacez l'UCE (voir la section "Dépose / Pose de l'UCE").

Contrôle de la tension de sortie du capteur de papillon auxiliaire

● De la même façon que pour l'inspection de la tension d'entrée, mesurez la tension de sortie du capteur de position de sous-papillon. Noter ce qui suit.

○ Débranchez le capteur de position de sous-papillon et branchez l'adaptateur pour faisceau [A] entre ces connecteurs.

Outil spécial - Adaptateur pour réglage de position du capteur de papillon : 57001-1538

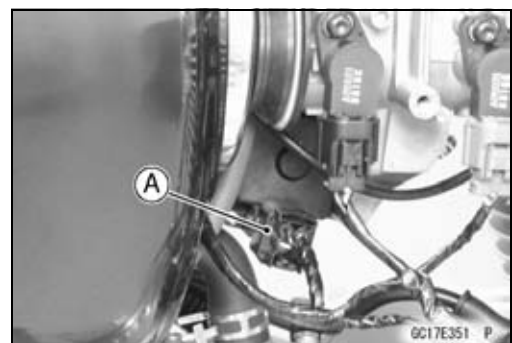
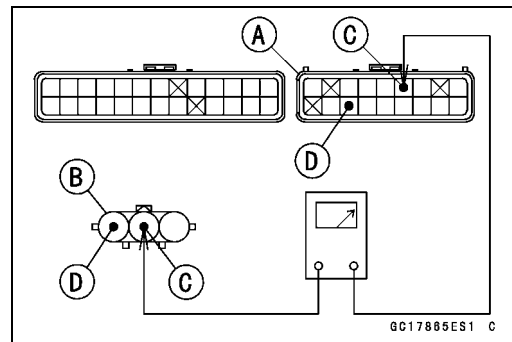
Tension de sortie du capteur de papillon auxiliaire

Connexions à l'adaptateur :

Compteur numérique (+) → Conducteur R (faisceau principal R)

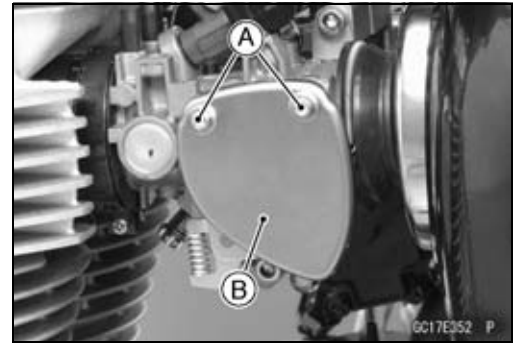
Compteur numérique (-) → Conducteur W (faisceau principal BR/BK)

● Débranchez le connecteur d'actionneur de papillon auxiliaire [A].



Capteur de papillon auxiliaire (code d'entretien 32)

- Déposez :
Boulons [A]
Protection [B]

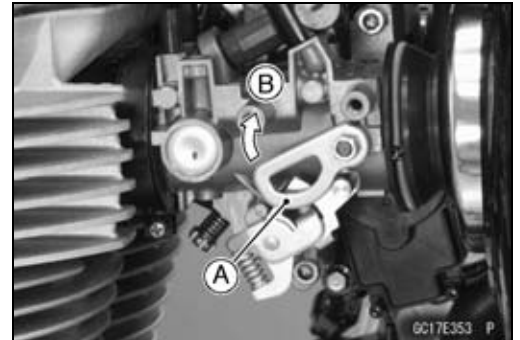


- Le moteur étant à l'arrêt et le connecteur raccordé, mesurez la tension de sortie.
- Positionner le contacteur d'allumage sur ON.
- Mesurez la tension de sortie lorsque la soupape de papillon secondaire est complètement fermée en tournant complètement le levier [A] dans le sens des aiguilles d'une montre [B].

Tension de sortie

Standard: 4,08 à 4,12 V CC avec le papillon secondaire en position complètement fermée

0,6 à 0,8 V CC avec le papillon secondaire en position complètement ouverte (pour référence)



NOTE

- Tournez le levier dans le sens inverse des aiguilles d'une montre et vérifiez que la tension de sortie augmente.
- La tension standard se rapporte à la valeur de tension de 5 V exactement, relevée lors de l'inspection de la tension d'entrée.
- Lorsque la valeur de tension d'entrée lue est autre que 5 V, adaptez une plage de tension comme suit.

Exemple :

dans le cas d'une tension d'entrée de 4,75 V.

$$4,08 \times 4,75 \div 5,00 = 3,88 \text{ V}$$

$$4,12 \times 4,75 \div 5,00 = 3,91 \text{ V}$$

Ainsi, la plage de valeurs valides est 3,88 à 3,91 V

- Mettre le contacteur d'allumage sur OFF.
- ★ Si la valeur lue ne correspond pas à la valeur standard, inspectez la résistance du capteur de position de papillon secondaire (voir la section Inspection de la résistance de capteur de position de sous-papillon).

3-70 CIRCUIT D'ALIMENTATION (DFI)

Capteur de papillon auxiliaire (code d'entretien 32)

- ★ Si la valeur lue est conforme à la valeur standard, retirez l'UCE et vérifiez le câblage au niveau de la continuité entre les connecteurs latéraux de faisceau principal.
- Débranchez les connecteurs de l'UCE et du capteur.

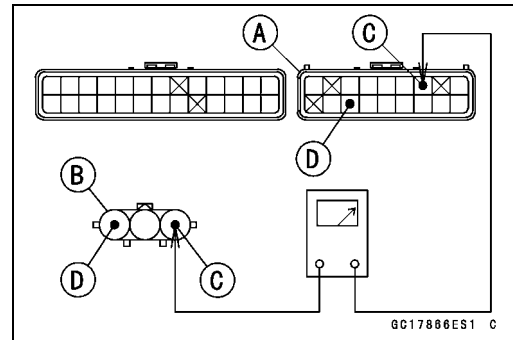
Contrôle de la continuité du câblage

Connecteur de l'UCE [A] ↔

Connecteur de capteur de position de papillon auxiliaire [B]

Conducteur R (borne de l'UCE 33) [C]

Conducteur BR/BK (borne de l'UCE 38) [D]



- ★ Si le câblage est normal, contrôlez la masse et l'alimentation de l'UCE (voir la section "Contrôle d'alimentation de l'UCE").
- ★ Si la masse et l'alimentation sont normales, remplacez l'UCE (voir la section "Dépose / Pose de l'UCE").

Contrôle de la résistance du capteur de papillon auxiliaire

- Mettre le contacteur d'allumage sur OFF.
- Débranchez le connecteur du capteur de papillon auxiliaire.
- Brancher le faisceau adaptateur [A] au capteur de papillon auxiliaire.
- Ne branchez pas l'adaptateur au faisceau principal [B].

Outil spécial - Adaptateur pour réglage de position du capteur de papillon : 57001-1538



Résistance du capteur de papillon auxiliaire

Connexions à l'adaptateur :

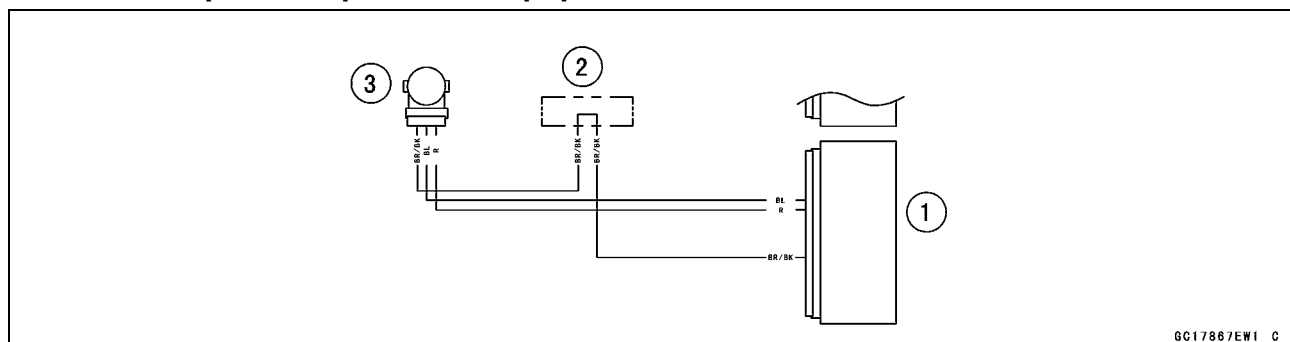
Compteur numérique (+) → Conducteur BK (faisceau principal BL)

Compteur numérique (-) → Conducteur W (faisceau principal BR/BK)

Standard: 4 à 6 kΩ

- ★ Si la valeur lue ne correspond pas à la valeur standard, remplacez l'ensemble de corps de papillon.
- ★ Si la valeur lue est conforme à la valeur standard, mais que le problème persiste, remplacez l'UCE (voir la section "Dépose / Pose de l'UCE").

Circuit du capteur de position de papillon auxiliaire



1. UCE
2. Joint d'étanchéité
3. Capteur de position de papillon auxiliaire

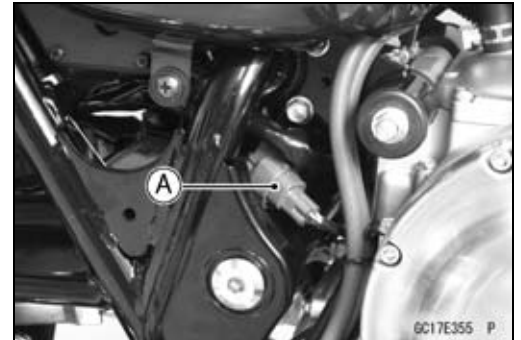
Capteur d'oxygène non activé (code d'entretien 33)

Dépose / Pose du capteur d'oxygène

- Se reporter à la section Dépose/repose du capteur d'oxygène du chapitre Circuit électrique.

Contrôle des capteurs d'oxygène

- Mettre le contacteur d'allumage sur OFF.
- Débranchez le connecteur de câble du capteur d'oxygène [A].



- Connectez l'adaptateur [A] entre ces connecteurs.
Faisceau principal [B]
Capteur d'oxygène [C]

Outil spécial - Faisceau de mesure: 57001-1700

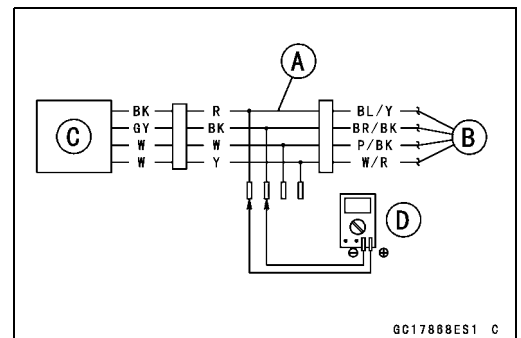
- Connectez un compteur numérique [D] aux câbles de l'adaptateur.

Tension de sortie du capteur d'oxygène

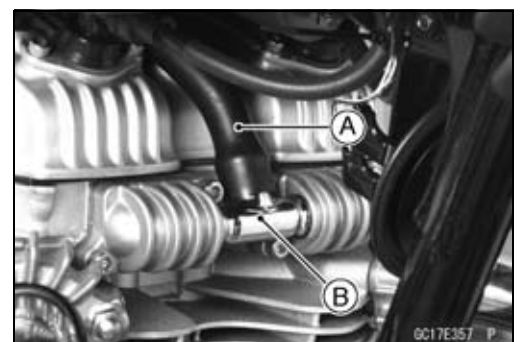
Connexions à l'adaptateur :

Compteur numérique (+) → Conducteur R (capteur BK)
BK)

Compteur numérique (-) → Conducteur BK (capteur GY)
GY)



- Débranchez le flexible de soupape de commutation d'injection d'air secondaire [A] du raccord de la soupape d'aspiration d'air [B].
- Ne débranchez pas le connecteur de la soupape de commutation d'injection d'air secondaire.



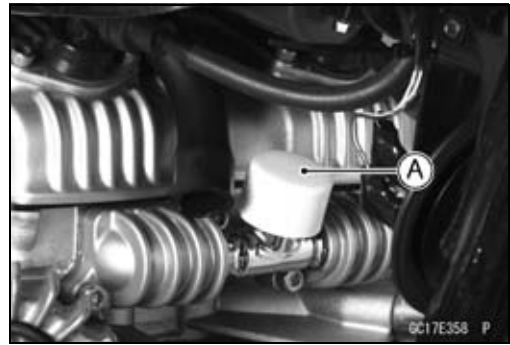
3-72 CIRCUIT D'ALIMENTATION (DFI)

Capteur d'oxygène non activé (code d'entretien 33)

- Coupez l'arrivée d'air en plaçant un bouchon [A] sur le raccord de la soupape d'aspiration.
- Faites chauffer le moteur jusqu'à ce qu'il soit bien chaud.
- Le connecteur raccordé, mesurez la tension de sortie.

Tension de sortie (avec bougie, mélange riche)

Standard: 0,8 V CC ou plus



- Mettre le contacteur d'allumage sur OFF.
- Enlevez le bouchon placé sur le raccord de la soupape d'aspiration d'air [A].

⚠ AVERTISSEMENT

Le moteur peut être extrêmement chaud en fonctionnement normal et infliger de graves brûlures. Ne jamais travailler sur un moteur chaud.



- Mettez le moteur en marche et laissez-le tourner au ralenti.
- Le connecteur raccordé, mesurez la tension de sortie.

Tension de sortie (sans bougie, mélange pauvre)

Standard: 0,24 V CC maximum

- Mettre le contacteur d'allumage sur OFF.
- ★ Si la valeur lue ne correspond pas à la valeur standard (avec le bouchon: 0,8 V ou plus ; sans le bouchon : 0,24 V ou moins), déposez l'UCE et vérifiez la continuité du câblage entre connecteurs du faisceau.

Outil spécial - Testeur manuel: 57001-1394

- Débranchez les connecteurs de l'UCE et du capteur.

Contrôle de la continuité du câblage

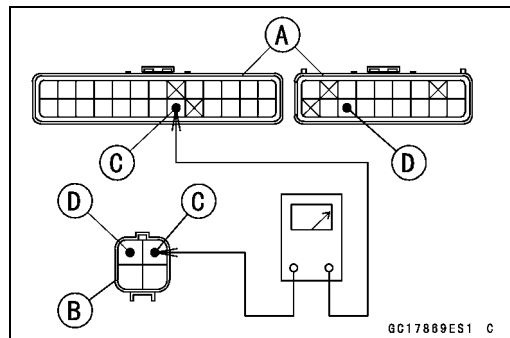
Connecteurs d'UCE [A] ↔

Connecteur du capteur d'oxygène [B]

Conducteur BL/Y (borne de l'UCE 21) [C]

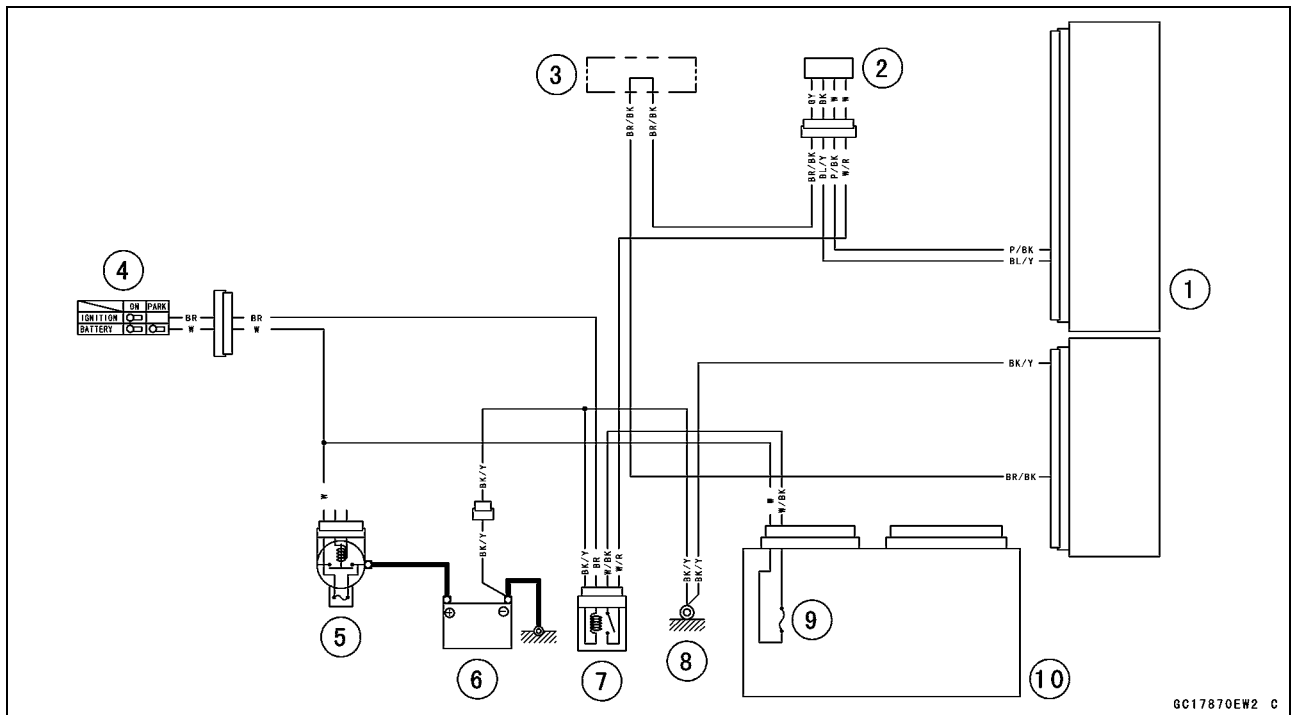
Conducteur BR/BK (borne de l'UCE 38) [D]

- ★ Si le faisceau de câblage est normal, remplacez le capteur.
- ★ Si la valeur lue ne correspond pas à la valeur standard (avec le bouchon: 0,8 V ou plus ; sans le bouchon : 0,24 V ou moins), contrôlez la masse et l'alimentation de l'UCE (voir la section "Contrôle de l'alimentation de l'UCE").
- ★ Si la masse et l'alimentation sont normales, remplacez l'UCE (voir la section "Dépose / Pose de l'UCE").



Capteur d'oxygène non activé (code d'entretien 33)

Circuit des capteurs d'oxygène



1. UCE
2. Capteur d'oxygène
3. Joint d'étanchéité
4. Contacteur d'allumage
5. Fusible principal 30 A
6. Batterie 12 V 10 Ah
7. Relais principal d'UCE
8. Masse du cadre
9. Fusible de phare 10 A
10. Boîtier de connexions

3-74 CIRCUIT D'ALIMENTATION (DFI)

Relais de pompe (code d'entretien 46)

Dépose de la pompe à carburant

⚠ AVERTISSEMENT

L'essence est très inflammable et peut exploser dans certaines conditions, ce qui pourrait être à l'origine de graves brûlures. Assurez-vous que le local est bien aéré et qu'il ne présente aucune source de flammes ou d'étincelles, y compris les appareils munis d'une veilleuse. Ne fumez pas. Mettez le contacteur d'allumage sur OFF. Déconnectez la borne (-) de batterie. En raison du risque que présente le carburant répandu, videz le réservoir quand le moteur est froid. Évitez de répandre le carburant ; toute trace de carburant répandu doit être immédiatement et complètement nettoyée.

REMARQUE

Ne laissez jamais tomber la pompe à carburant, spécialement sur une surface dure. Un choc de ce genre peut l'endommager.

- Videz le carburant du réservoir à l'aide d'une pompe disponible dans le commerce.
- Déposez le réservoir de carburant (voir la section "Dépose du réservoir de carburant").
- Évitez de répandre le reste de carburant au fond de réservoir et dans la pompe à carburant. Bouchez le tuyau de refoulement de la pompe à carburant.
- Placez le réservoir de carburant à l'envers.
- Dévisser les boulons de la pompe à carburant [A], et sortir la pompe à carburant [B].

NOTE

○ Le tuyau de refoulement du carburant est en plastique. Veillez à ne pas l'endommager.

Pose de la pompe à carburant

- Éliminez la saleté et la poussière en soufflant de l'air comprimé sur la pompe à carburant.
- Remplacez le joint torique [A] par un neuf et lubrifiez-le à l'huile moteur.
- Appliquez un agent de blocage non permanent sur les filets des boulons de la pompe à carburant.
- Serrez :
Couple de serrage -
Boulons de pompe à carburant: 9,8 N·m (1,0 m·kgf)
- Serrer à nouveau les boulons de la pompe pour vérifier qu'ils sont correctement serrés.



Relais de pompe (code d'entretien 46)

Contrôle du fonctionnement de la pompe à carburant

NOTE

○ Assurez-vous que la batterie est bien chargée.

- Tourner le coupe-circuit du moteur en position de marche.
- Positionnez le contacteur d'allumage sur ON et assurez-vous que la pompe à carburant fonctionne (des bruits légers s'échappent) pendant 3 secondes, puis qu'elle s'arrête.
- Mettre le contacteur d'allumage sur OFF.
- ★ Si la pompe à carburant ne fonctionne pas comme indiqué ci-dessus, mesurez la résistance de la pompe à carburant (voir Contrôle de la résistance de la pompe à carburant).

Contrôle de la résistance de la pompe à carburant

NOTE

○ Assurez-vous que la batterie est bien chargée.

- Mettre le contacteur d'allumage sur OFF.
- Débranchez le connecteur de pompe à carburant [A].

- Raccordez l'adaptateur [A] à la pompe à carburant [B].
- Ne faites pas le raccordement au faisceau principal.

Outil spécial - Faisceau de mesure: 57001-1700

- Raccordez un compteur numérique [C] aux conducteurs de l'adaptateur.
- Mesurez la résistance de la pompe à carburant.

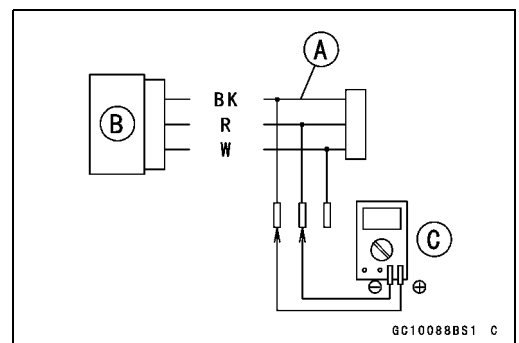
Résistance de la pompe à carburant

Connexions :

Conducteur BK de l'adaptateur	↔	Conducteur R de l'adaptateur
Conducteur BK de l'adaptateur	↔	Conducteur W de l'adaptateur
Conducteur R de l'adaptateur	↔	Conducteur W de l'adaptateur

Standard: 1,4 à 2,0 Ω à 23°C

- ★ Si la valeur lue ne correspond pas à la valeur standard, remplacez la pompe à carburant.



3-76 CIRCUIT D'ALIMENTATION (DFI)

Relais de pompe (code d'entretien 46)

★ Si la valeur relevée est conforme aux valeurs standard, déposer l'UCE et vérifier la continuité du câblage entre les connecteurs du faisceau principal.

Outil spécial - Testeur manuel: 57001-1394

○ Débrancher les connecteurs de l'UCE.

Contrôle de la continuité du câblage

Connecteur de l'UCE [A] ↔ Connecteur de la pompe à carburant [B]

Conducteur R/BK (borne de l'UCE 3) [C]

Conducteur Y/R (borne de l'UCE 14) [D]

Conducteur W/R (borne de l'UCE 16) [E]

★ Si le câblage est normal, contrôlez la masse et l'alimentation de l'UCE (voir la section "Contrôle d'alimentation de l'UCE").

★ Si la masse et l'alimentation sont normales, remplacez l'UCE (voir la section "Dépose / Pose de l'UCE").

Nettoyage de la crépine de pompe, du filtre à carburant

REMARQUE

Ne pas essayer d'enlever le tamis et le filtre à carburant qui sont sertis sur la pompe en usine. Si on a retiré ces pièces, la pompe à carburant ne peut pas fonctionner normalement et doit être remplacée.

○ Le tamis [A] est intégré à la pompe et ne peut être ni nettoyé ni inspecté.

● Laver le filtre à carburant [B] dans un solvant à point d'éclair élevé. Pour éliminer les impuretés à l'intérieur du filtre à carburant, utilisez une brosse souple.

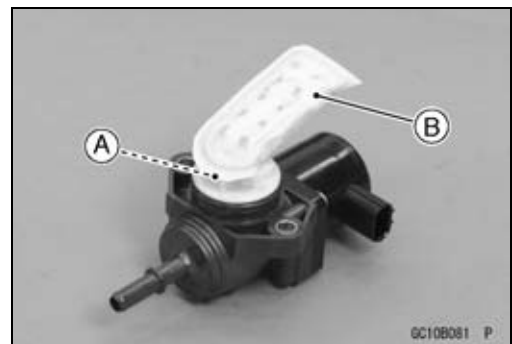
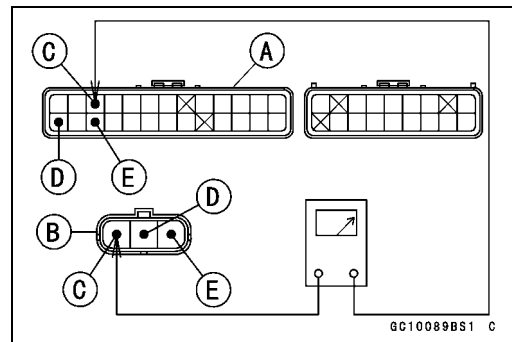
⚠ AVERTISSEMENT

L'essence et les solvants à bas point d'éclair sont très inflammables et/ou explosifs et peuvent infliger de graves blessures. Nettoyez le filtre à carburant dans un endroit bien aéré et à l'écart de toute source d'étincelles ou de flammes. N'utilisez ni essence ni solvant à point d'éclair bas pour nettoyer le filtre à carburant.

★ Si un de ces filtres semble obstrué ou endommagé, remplacez l'ensemble pompe à carburant.

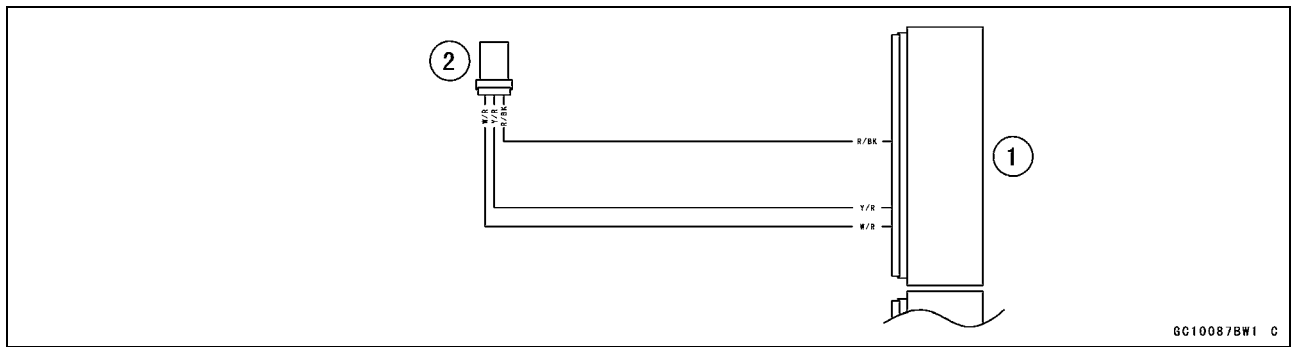
Dépose de régulateur de pression

○ Le régulateur de pression est intégré à la pompe de carburant et ne peut pas être déposé.



Relais de pompe (code d'entretien 46)

Circuit de la pompe à carburant



- 1. UCE
- 2. Pompe à carburant

3-78 CIRCUIT D'ALIMENTATION (DFI)

Bobine d'allumage (Code d'entretien 51)

Dépose / Pose de la bobine d'allumage

- Se référer à la section Dépose/Repose de la bobine d'allumage au chapitre Circuit électrique.

Contrôle de la résistance de l'enroulement primaire de bobine d'allumage

- Reportez-vous à la section Inspection de la bobine d'allumage au chapitre Circuit électrique.
- ★ Si la valeur lue est conforme à la valeur standard, vérifiez la tension d'entrée (voir la section "Contrôle de la tension d'entrée de bobine d'allumage").

Contrôle de la tension d'entrée d'une bobine d'allumage

NOTE

○ Assurez-vous que la batterie est bien chargée.

- Mettre le contacteur d'allumage sur OFF.
- Déposez l'UCE (voir la section "Dépose de l'UCE").
- Ne débranchez pas le connecteur de l'UCE.
- Connectez un compteur numérique [A] au connecteur [B] à l'aide du jeu d'adaptateurs modèle aiguillon.

Outil spécial - Jeu d'adaptateurs aiguille: 57001-1457

Tension d'entrée de bobine d'allumage

Connexions au connecteur d'UCE :

Compteur numérique (+) → Conducteur BK (borne 1)

Compteur numérique (-) → Borne de batterie (-)

- Mesurer la tension d'entrée au niveau de l'enroulement primaire de la bobine d'allumage, le moteur étant à l'arrêt et le connecteur raccordé.
- Positionner le contacteur d'allumage sur ON.

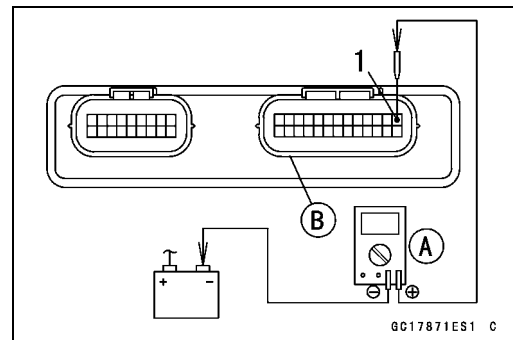
Tension d'entrée

Standard: Tension de batterie

- Mettre le contacteur d'allumage sur OFF.
- ★ Si la tension d'entrée ne correspond pas à la valeur standard, contrôler la continuité du câblage (voir Circuit de la bobine d'allumage).

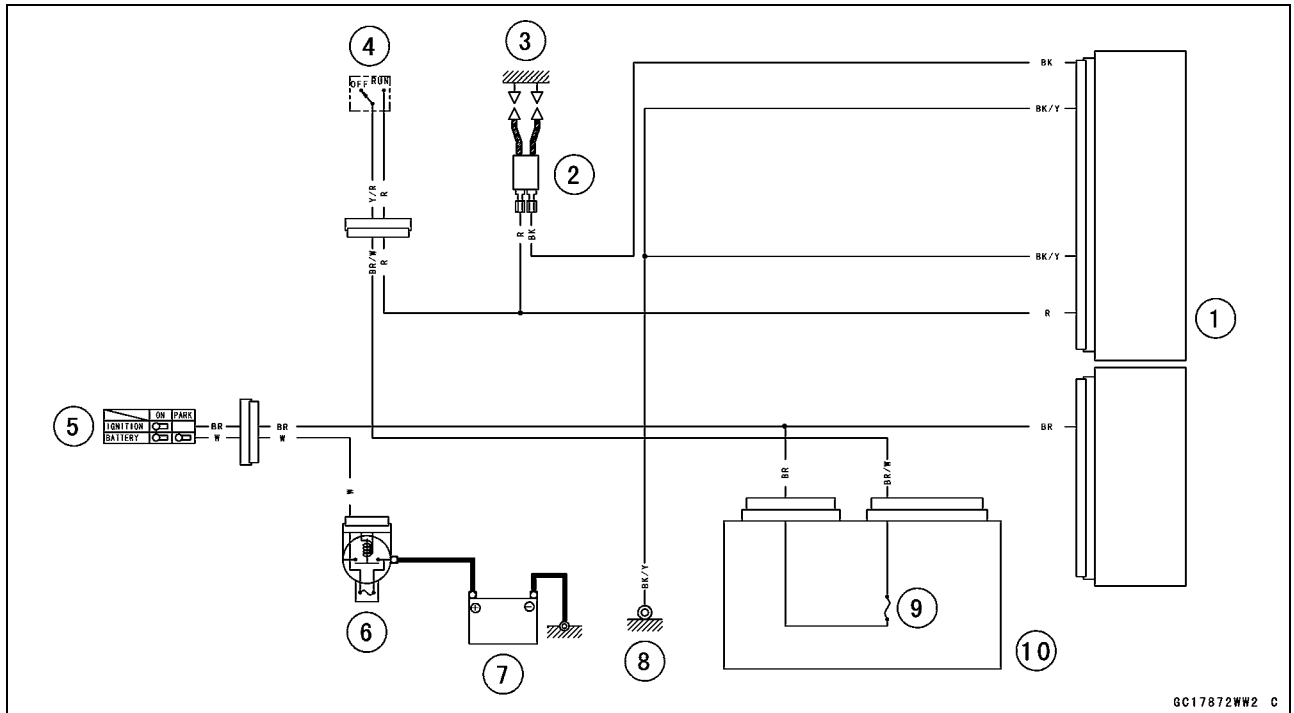
Outil spécial - Testeur manuel: 57001-1394

- ★ Si le câblage est normal, contrôlez la masse et l'alimentation de l'UCE (voir la section "Contrôle d'alimentation de l'UCE").
- ★ Si la masse et l'alimentation sont normales, remplacez l'UCE (voir la section "Dépose / Pose de l'UCE").
- ★ Si la valeur de la tension d'entrée est conforme à la valeur standard, contrôler la masse et l'alimentation de l'UCE (voir la section Contrôle d'alimentation d'UCE).
- ★ Si la masse et l'alimentation sont normales, remplacez l'UCE (voir la section "Dépose / Pose de l'UCE").



Bobine d'allumage (Code d'entretien 51)

Circuit de la bobine d'allumage



GC17872WW2 C

1. UCE
2. Bobine d'allumage
3. Bougies d'allumage
4. Contacteur d'arrêt moteur
5. Contacteur d'allumage
6. Fusible principal 30 A
7. Batterie 12 V 10 Ah
8. Masse du cadre
9. Fusible d'allumage 10 A
10. Boîtier de connexions

3-80 CIRCUIT D'ALIMENTATION (DFI)

Actionneur de papillon auxiliaire (code d'entretien 62)

Dépose de l'actionneur de papillon auxiliaire

REMARQUE

Le réglage ne pouvant être effectué qu'en usine par le constructeur, ne tentez pas de déposer ou de régler par vous-même l'actionneur de papillon auxiliaire [A].

Ne jamais laisser tomber l'ensemble du corps de papillon, spécialement sur une surface dure. Un choc de ce genre peut endommager l'actionneur du sous-papillon.

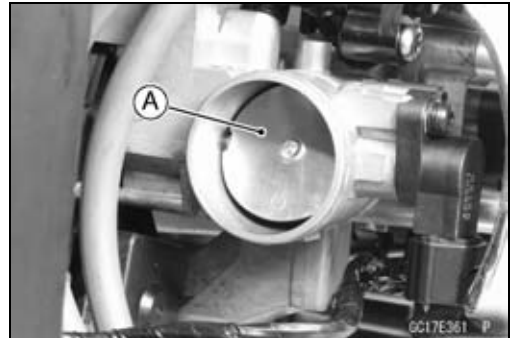


Contrôle de l'actionneur de papillon auxiliaire

NOTE

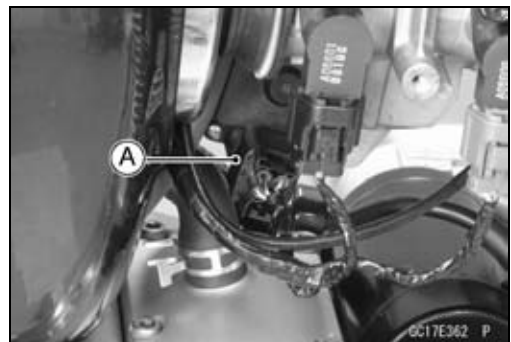
○ Assurez-vous que la batterie est bien chargée.

- Déposez le boîtier du filtre à air (voir la section "Dépose du boîtier de filtre à air").
- Installez la batterie provisoirement.
- Positionner le contacteur d'allumage sur ON.
- Vérifiez que les volets auxiliaires (droit [A] et gauche) s'ouvrent et se ferment librement.
- Mettre le contacteur d'allumage sur OFF.
- ★ Si les soupapes de papillon secondaire ne fonctionnent pas, contrôlez la résistance interne de l'actionneur de soupape de papillon secondaire (voir la section Inspection de la résistance de l'actionneur de papillon secondaire).



Contrôle résistance de l'actionneur de papillon auxiliaire

- Mettre le contacteur d'allumage sur OFF.
- Débranchez le connecteur d'actionneur de papillon auxiliaire [A].



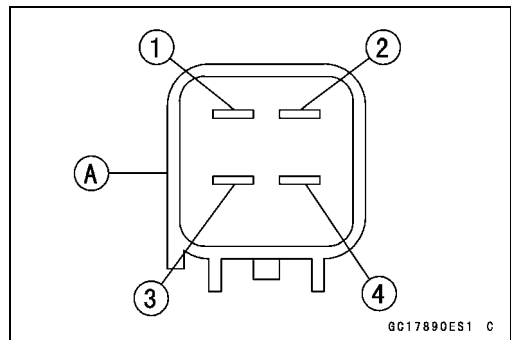
- Connectez un testeur numérique aux bornes du connecteur de l'actionneur de papillon auxiliaire [A].
- Mesurez la résistance de l'actionneur de papillon auxiliaire.

Résistance d'actionneur de papillon auxiliaire

Connexions : Conducteur BK/BL [1] ↔ Conducteur P [2]
Conducteur W/BL [3] ↔ Conducteur G/Y [4]

Standard: environ 5,2 à 7,8 Ω

- ★ Si la valeur lue ne correspond pas à la valeur standard, remplacez l'ensemble de corps de papillon.
- ★ Si la valeur lue se situe dans la plage de valeurs standard, vérifiez la tension d'entrée (voir la section Contrôle de la tension d'entrée de l'actionneur de papillon secondaire).



Actionneur de papillon auxiliaire (code d'entretien 62)

Contrôle de tension d'entrée de l'actionneur de papillon auxiliaire

NOTE

○ Assurez-vous que la batterie est bien chargée.

- Mettre le contacteur d'allumage sur OFF.
- Débranchez le connecteur d'actionneur de papillon auxiliaire et branchez l'adaptateur [A] entre ces connecteurs.
Faisceau principal [B]
Actionneur de soupape de sous-papillon [C]

Outil spécial - Faisceau de mesure: 57001-1700

- Branchez l'adaptateur de tension de crête [D] et un compteur numérique [E] sur les câbles d'adaptateur pour faisceau.

**Outil spécial - Adaptateur de mesure de tension de crête :
57001-1415
Type : KEK-54-9-B**

Tension d'entrée de l'actionneur de papillon auxiliaire

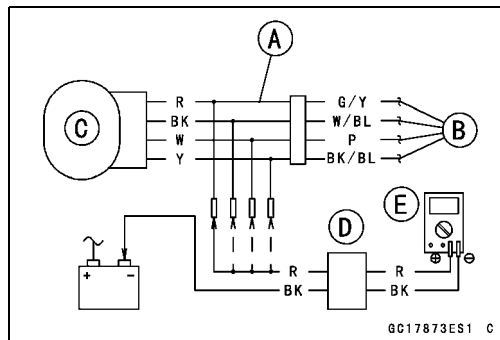
Connexions à l'adaptateur :

- | | | |
|------------------------------|---|------------------------------------|
| (I) Compteur numérique (+) | → | Conducteur R
(actionneur G/Y) |
| Compteur numérique (-) | → | Borne de batterie (-) |
| (II) Compteur numérique (+) | → | Conducteur BK
(actionneur W/BL) |
| Compteur numérique (-) | → | Borne de batterie (-) |
| (III) Compteur numérique (+) | → | Conducteur W
(actionneur P) |
| Compteur numérique (-) | → | Borne de batterie (-) |
| (IV) Compteur numérique (+) | → | Conducteur Y
(actionneur BK/BL) |
| Compteur numérique (-) | → | Borne de batterie (-) |
- Le moteur étant à l'arrêt et le connecteur raccordé, mesurez la tension d'entrée de l'actionneur.
 - Positionner le contacteur d'allumage sur ON.

Tension d'entrée

Standard: Environ 10,3 à 12,3 V CC

- Mettre le contacteur d'allumage sur OFF.
- ★ Si la valeur lue est conforme aux spécifications alors que l'actionneur ne fonctionne pas, remplacez l'ensemble de corps de papillon.



3-82 CIRCUIT D'ALIMENTATION (DFI)

Actionneur de papillon auxiliaire (code d'entretien 62)

★ Si la valeur relevée ne correspond pas aux spécifications, déposer l'UCE et vérifier la continuité du câblage entre les connecteurs du faisceau principal.

Outil spécial - Testeur manuel: 57001-1394

○ Débranchez l'UCE et les connecteurs de l'actionneur.

Contrôle de la continuité du câblage

Connecteur d'UCE [A] ↔

Connecteur de l'actionneur de papillon secondaire [B]

Conducteur BK/BL (borne de l'UCE 11) [C]

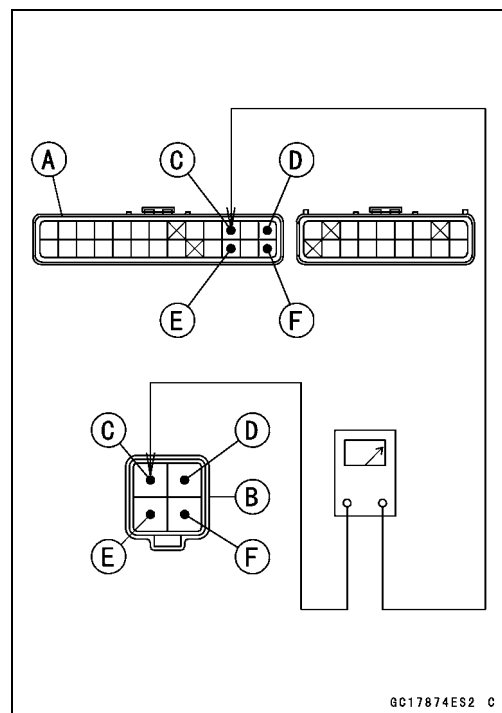
Conducteur P (borne de l'UCE 13) [D]

Conducteur W/BL (borne de l'UCE 24) [E]

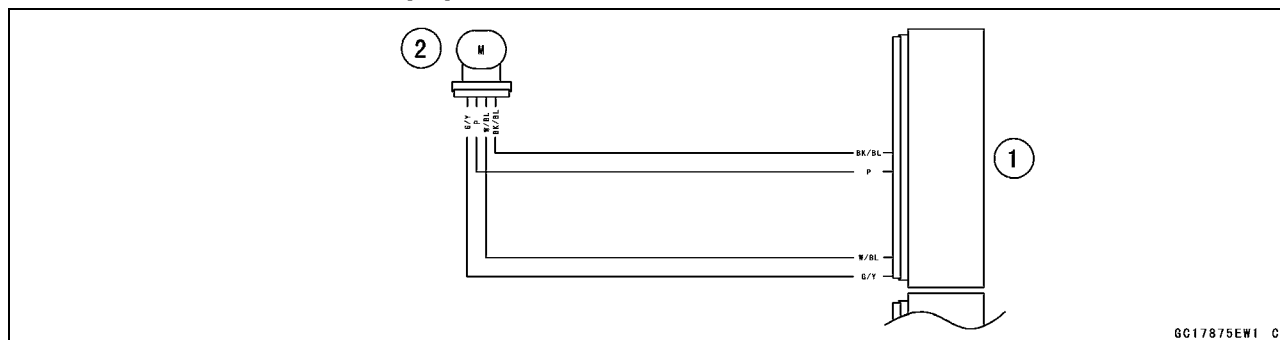
Conducteur G/Y (borne de l'UCE 26) [F]

★ Si le câblage est normal, contrôlez la masse et l'alimentation de l'UCE (voir la section "Contrôle d'alimentation de l'UCE").

★ Si la masse et l'alimentation sont normales, remplacez l'UCE (voir la section "Dépose / Pose de l'UCE").



Circuit de l'actionneur de papillon auxiliaire



1. UCE

2. Actionneur de papillon auxiliaire

Soupape de commutation d'injection d'air secondaire (code d'entretien 64)

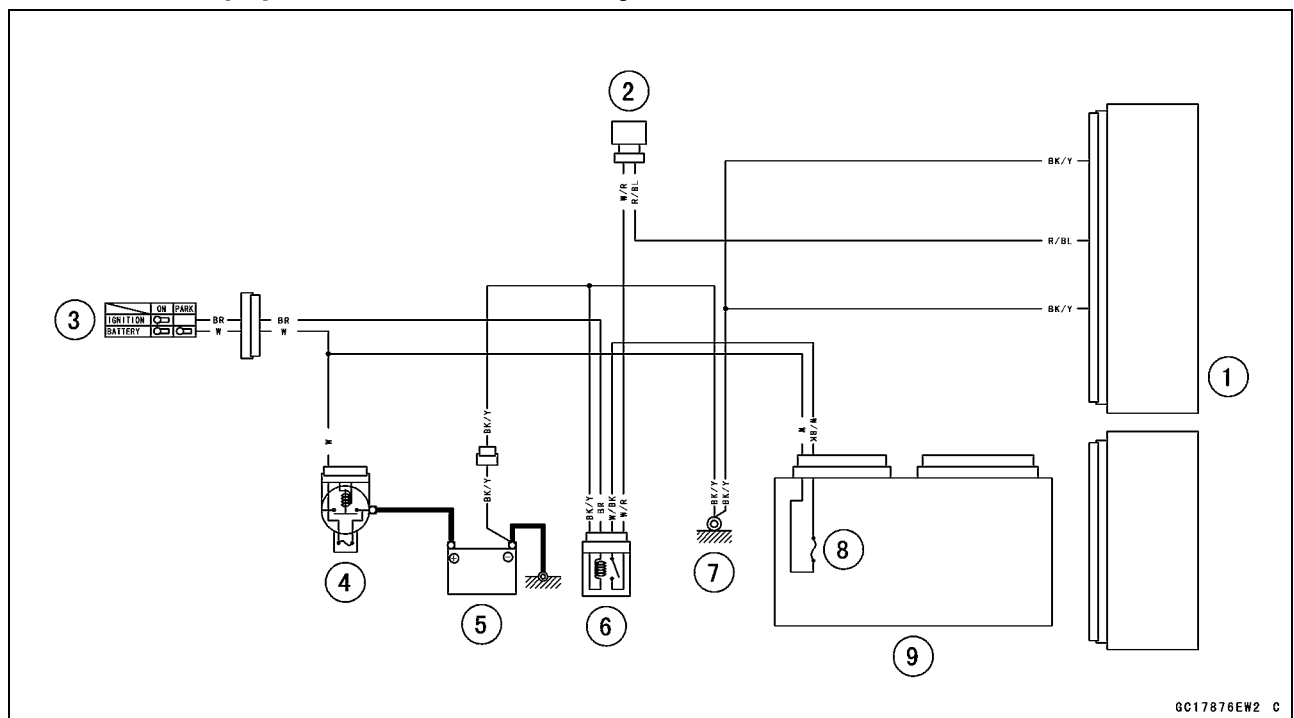
Dépose / Pose de la soupape de commutation d'injection d'air secondaire

- Se reporter à la section Dépose/Repose de soupape de commutation d'injection d'air secondaire du chapitre Partie supérieure du moteur.

Contrôle de la soupape de commutation d'injection d'air secondaire

- Voir la section "Test de l'unité de soupape de commutation d'injection d'air secondaire" au chapitre "Circuit électrique".
- ★ Si la valeur de soupape de commutation d'injection d'air est normale, vérifiez la continuité du câblage (voir le schéma de câblage dans cette section).
- ★ Si le câblage est normal, contrôlez la masse et l'alimentation de l'UCE (voir la section "Contrôle d'alimentation de l'UCE").
- ★ Si la masse et l'alimentation sont normales, remplacez l'UCE (voir la section "Dépose / Pose de l'UCE").

Circuit de soupape de commutation d'injection d'air secondaire



GC17876EW2 C

1. UCE
2. Soupape de commutation d'injection d'air secondaire
3. Contacteur d'allumage
4. Fusible principal 30 A
5. Batterie 12 V 10 Ah
6. Relais principal d'UCE
7. Masse du cadre
8. Fusible de phare 10 A
9. Boîtier de connexions

3-84 CIRCUIT D'ALIMENTATION (DFI)

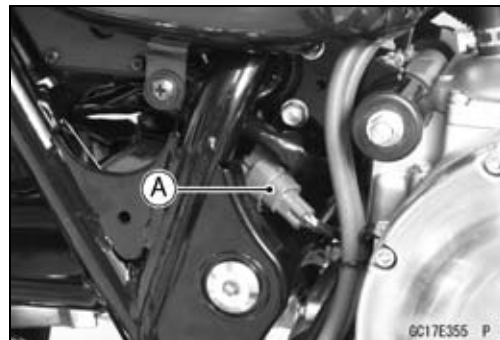
Radiateur du capteur d'oxygène (code d'entretien 67)

Dépose / Pose des réchauffeurs de capteur d'oxygène

Le réchauffeur de capteur d'oxygène est intégré au capteur d'oxygène. On ne peut donc pas déposer le réchauffeur uniquement. Déposez le capteur d'oxygène (voir la section "Dépose des capteurs d'oxygène" au chapitre "Circuit électrique").

Inspection de la résistance du réchauffeur du capteur d'oxygène

- Mettre le contacteur d'allumage sur OFF.
- Débranchez le connecteur de câble du capteur d'oxygène [A].



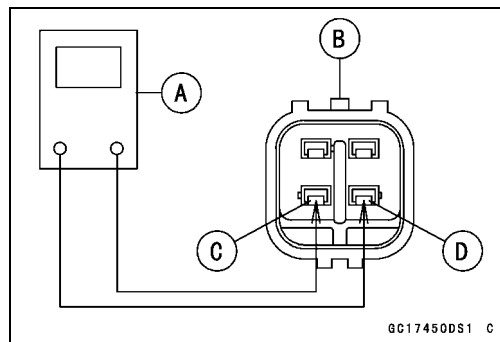
- Connectez un compteur numérique [A] au connecteur de câble de capteur d'oxygène [B].
- Mesurez la résistance du réchauffeur du capteur d'oxygène.

Résistance de radiateurs du capteur d'oxygène

Connexions : conducteur W [C] ↔ conducteur W [D]

Standard: 6,7 à 10,5 Ω à 20°C

- ★ Si la valeur lue ne correspond pas à la valeur standard, remplacez le capteur.
- ★ Si la valeur lue est conforme à la valeur standard, vérifiez la tension de la source d'alimentation (voir la section Inspection de la tension d'alimentation des radiateurs de capteur d'oxygène).



Radiateur du capteur d'oxygène (code d'entretien 67)

Inspection de la tension d'alimentation des réchauffeurs de capteur d'oxygène

NOTE

○ Assurez-vous que la batterie est bien chargée.

- Mettre le contacteur d'allumage sur OFF.
- Débranchez le connecteur de câble de capteur d'oxygène et branchez l'adaptateur [A] entre ces connecteurs.
Capteur d'oxygène [B]

Outil spécial - Faisceau de mesure: 57001-1700

- Raccordez un compteur numérique [C] au conducteur de l'adaptateur.

Tension d'alimentation du réchauffeur de capteur d'oxygène

Connexions à l'adaptateur :

Compteur numérique (+) → Conducteur R (faisceau principal W/R)

Compteur numérique (-) → Borne de batterie (-)

- Mesurez la tension d'alimentation, le moteur étant à l'arrêt et le connecteur raccordé.
- Positionner le contacteur d'allumage sur ON.

Tension d'alimentation

Standard: Tension de batterie

- Mettre le contacteur d'allumage sur OFF.
- ★ Si la valeur lue est conforme aux spécifications, mais que le problème persiste, remplacez l'UCE (voir la section Dépose/repose de l'UCE).
- ★ Si la valeur lue ne correspond pas à la valeur standard, vérifiez ce qui suit.
Fusible de l'UCE 10 A (voir la section "Contrôle des fusibles" au chapitre "Circuit électrique")
Câblage d'alimentation (voir Circuit de capteur d'oxygène)
- ★ Si le fusible et le câblage sont corrects, déposer l'UCE et vérifier la continuité du câblage entre les connecteurs du faisceau principal.

Outil spécial - Testeur manuel: 57001-1394

○ Débranchez les connecteurs de l'UCE et du capteur.

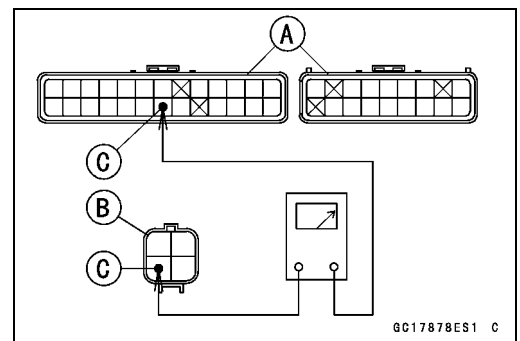
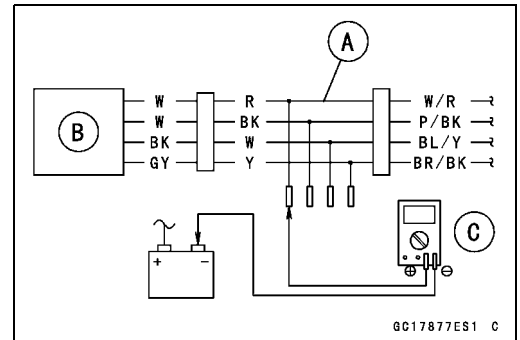
Contrôle de la continuité du câblage

Connecteur d'UCE [A] ↔

Connecteur du capteur d'oxygène [B]

Conducteur P/BK (borne de l'UCE 20) [C]

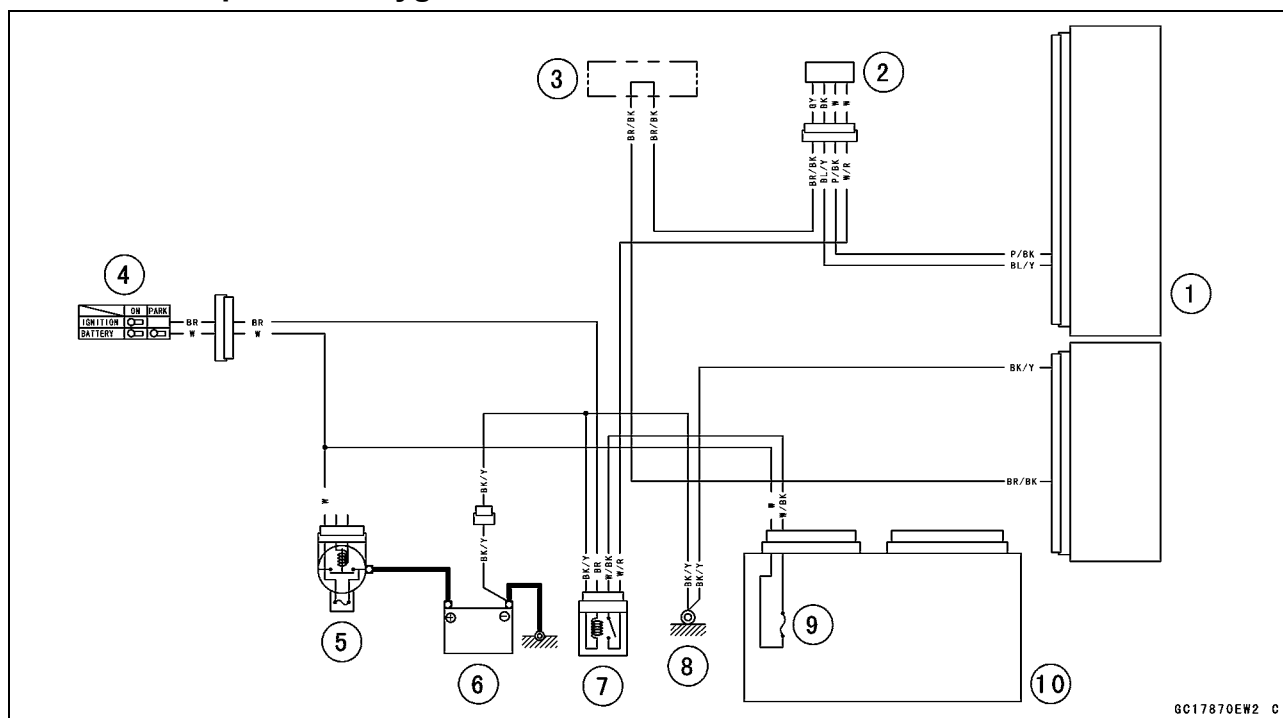
- ★ Si le câblage est normal, contrôlez la masse et l'alimentation de l'UCE (voir la section "Contrôle d'alimentation de l'UCE").
- ★ Si la masse et l'alimentation sont normales, remplacez l'UCE (voir la section "Dépose / Pose de l'UCE").



3-86 CIRCUIT D'ALIMENTATION (DFI)

Radiateur du capteur d'oxygène (code d'entretien 67)

Circuit des capteurs d'oxygène



GC17870EW2 C

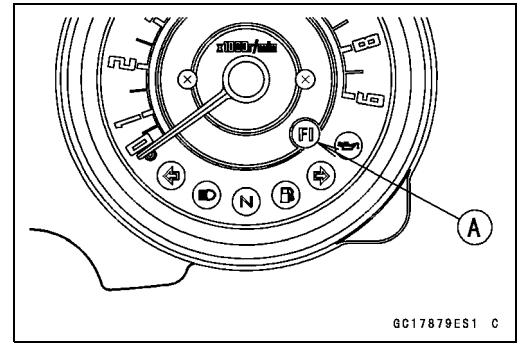
1. UCE
2. Capteur d'oxygène
3. Joint d'étanchéité
4. Contacteur d'allumage
5. Fusible principal 30 A
6. Batterie 12 V 10 Ah
7. Relais principal d'UCE
8. Masse du cadre
9. Fusible de phare 10 A
10. Boîtier de connexions

Témoin d'avertissement FI (DEL)

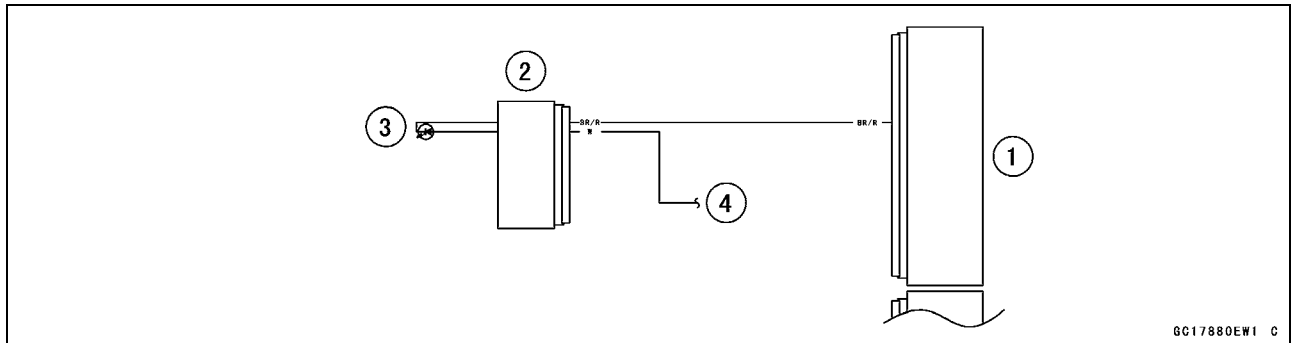
Contrôle du témoin d'avertissement FI (DEL)

○ Sur ce modèle, les données transmises par l'UCE allument ou font clignoter le témoin d'avertissement FI (DEL) [A].

- Pour le contrôle du témoin d'avertissement FI (DEL), se reporter à la section Inspection d'unité de compteur multifonctions au chapitre Circuit électrique.



Circuit du témoin d'avertissement FI



1. UCE
2. Compteur multifonction
3. Témoin d'avertissement FI (DEL)
4. Contacteur d'allumage

3-88 CIRCUIT D'ALIMENTATION (DFI)

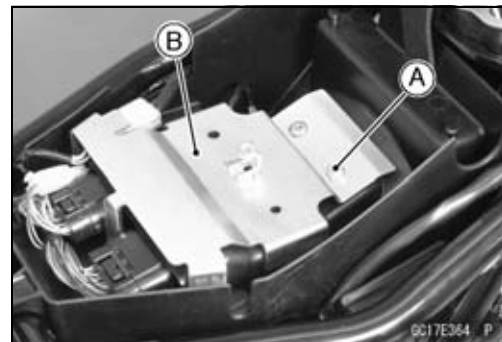
UCE

Dépose/repose de l'UCE

REMARQUE

Ne jamais laisser tomber l'UCE, spécialement sur une surface dure. Un choc de ce genre peut l'endommager.

- Déposez :
Selle (voir la section "Dépose de la selle" au chapitre "Cadre")
Vis [A]
- Retirez la fixation [B] de l'UCE.
- Déposez :
Connecteurs de l'UCE [A]
UCE [B]
- La pose se fait dans l'ordre inverse de la dépose.



Contrôle d'alimentation de l'UCE

- Inspectez visuellement les connecteurs de l'UCE.
- ★ Si le connecteur est obstrué par de la boue ou de la poussière, nettoyez à l'air comprimé.
- Déposez les connecteurs de l'UCE.
- Inspectez visuellement les bornes [A] des connecteurs de l'UCE.
- ★ Si les bornes des connecteurs du faisceau principal sont endommagées, remplacer le faisceau principal.
- ★ Si les bornes du connecteur de l'UCE sont endommagées, remplacer l'UCE.
- Débranchez les connecteurs de l'UCE [A].
- Réglez le testeur manuel [B] sur la plage $\times 1 \Omega$ et vérifiez la continuité du câblage suivant.



Outil spécial - Testeur manuel: 57001-1394

Inspection de la mise à la masse de l'UCE en permanence
Connexions :

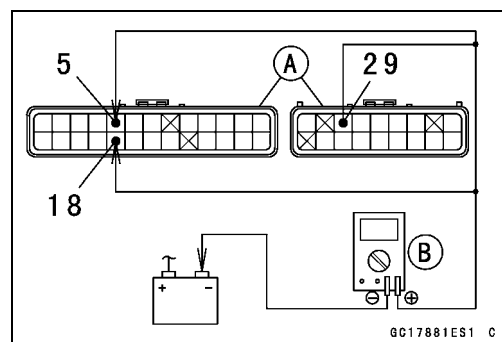
(I) Conducteurs BK/Y
(borne de l'UCE 5, 18 \longleftrightarrow Borne (-) de batterie ou 29)

(II) Masse du moteur \longleftrightarrow Borne (-) de batterie

Critères:

Aux deux mêmes bornes : 0Ω

- ★ S'il y a discontinuité, contrôler les connecteurs, le câble de masse du moteur ou le faisceau principal, et les réparer ou remplacer si nécessaire.



UCE

★ Si le câblage est correct, vérifier la tension d'alimentation de l'UCE.

NOTE

○ Assurez-vous que la batterie est bien chargée.

- Brancher le connecteur de l'UCE.
- Connectez un compteur numérique [A] au connecteur [B] à l'aide du jeu d'adaptateurs modèle aiguillon.

Outil spécial - Jeu d'adaptateurs aiguille: 57001-1457

Contrôle d'alimentation de l'UCE

Connexions :

- (I) Compteur numérique (+) → Borne 27 (conducteur W/G)
- Compteur numérique (-) → Borne de batterie (-)
- (II) Compteur numérique (+) → Borne 31 (conducteur BR)
- Compteur numérique (-) → Borne de batterie (-)

Contacteur d'allumage sur OFF :

Borne 27 (fil W/G) : Tension de batterie

Borne 31 (câble BR) : 0 V CC

Contacteur d'allumage sur ON :

Aux deux mêmes bornes : Tension de batterie

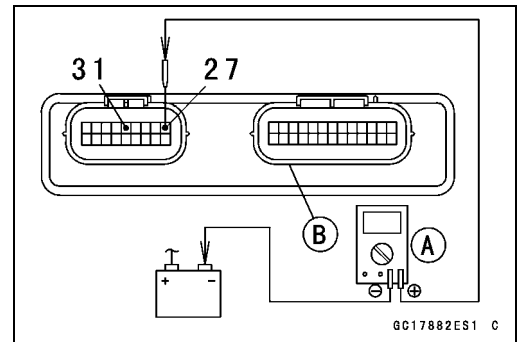
★ Si la valeur lue ne correspond pas aux spécifications, vérifiez ce qui suit.

Fusible principal 30 A (voir la section "Contrôle des fusibles" au chapitre "Circuit électrique")

Fusible de l'UCE 10 A (voir la section "Contrôle des fusibles" au chapitre "Circuit électrique")

Câblage d'alimentation (voir la section Circuit d'alimentation d'UCE)

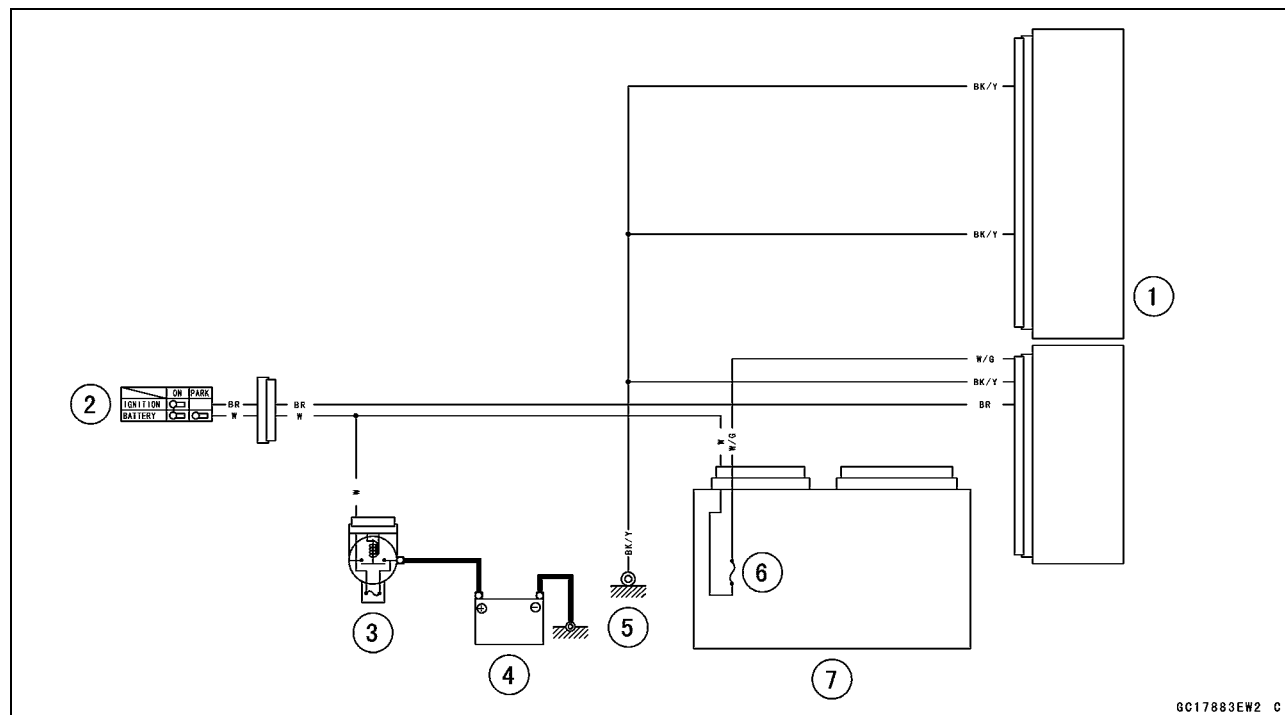
★ Si le fusible et le câblage sont bons, remplacer l'UCE (voir la section Dépose/repose de l'UCE).



3-90 CIRCUIT D'ALIMENTATION (DFI)

UCE

Circuit d'alimentation d'UCE



1. UCE
2. Contacteur d'allumage
3. Fusible principal 30 A
4. Batterie 12 V 10 Ah
5. Masse du cadre
6. Fusible d'UCE 10 A
7. Boîtier de connexions

GC17883EW2 C

Alimentation de système DFI

Dépose de fusible d'UCE

- Se reporter à Dépose des fusibles du coffret à fusibles dans le chapitre Circuit électrique.

Pose du fusible d'UCE

- ★ Si un fusible saute en cours de fonctionnement, vérifiez le système DFI pour en déterminer la cause avant de le remplacer par un fusible de même ampérage.
- Reportez-vous à la section Montage de fusible au chapitre Circuit électrique.

Contrôle du fusible d'UCE

- Voir la section Contrôle de fusible du chapitre Circuit électrique.

3-92 CIRCUIT D'ALIMENTATION (DFI)

Circuit d'alimentation en carburant

Contrôle de la pression de carburant

NOTE

○ Assurez-vous que la batterie est bien chargée.

- Déposez :
 - Flexibles de carburant (voir la section "Remplacement des flexibles de carburant" au chapitre "Entretien périodique").
- Ne pas oublier de protéger les organes suivants avec un chiffon propre.
 - Tuyau de refoulement (pompe à carburant)
 - Tuyau d'alimentation (ensemble corps de papillon)

AVERTISSEMENT

Inflammable et explosif dans certaines conditions, le carburant peut infliger de graves brûlures. Évitez de répandre le carburant ; toute trace de carburant répandu doit être immédiatement et complètement nettoyée. Lorsqu'on débranche le flexible, le carburant gicle par le flexible et le tuyau sous l'effet de la pression résiduelle. Couvrez le raccord du flexible avec un chiffon propre pour éviter de répandre le carburant.

Circuit d'alimentation en carburant

- Montez l'adaptateur pour jauge de pression de carburant [A] et les flexibles de carburant (outil spécial) [B] entre le tuyau de refoulement de la pompe et le tuyau d'alimentation.

NOTE

○ Le tuyau de refoulement du carburant est en plastique.
Ne pas serrer la vis du collier du flexible trop fortement.

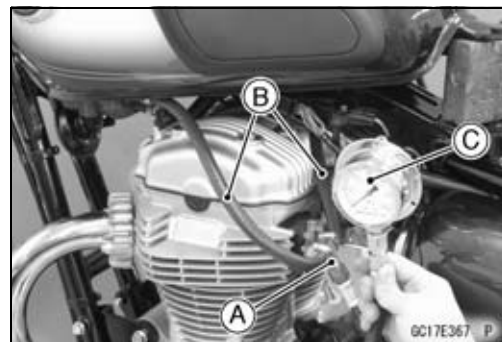
- Fixez les flexibles de carburant à l'aide de colliers de serrage.
- Connectez la jauge de pression [C] à l'adaptateur pour jauge de pression de carburant.

Outils spéciaux -

Manomètre d'huile, 5 kgf/cm²: 57001-125

Adaptateur de manomètre de carburant: 57001-1593

Flexible de carburant : 57001-1607



⚠ AVERTISSEMENT

Le carburant est très inflammable et peut exploser dans certaines conditions, ce qui pourrait être à l'origine de blessures graves, voire mortelles. Ne tentez pas de démarrer le moteur lorsque les flexibles de carburant sont déconnectés.

- Tourner le coupe-circuit du moteur en position de marche.
- Positionner le contacteur d'allumage sur ON.
- La pompe à carburant se mettra à tourner durant 3 secondes, puis s'arrêtera.

NOTE

○ Après avoir positionné le contacteur d'allumage et le contacteur d'arrêt moteur sur ON, recherchez des fuites de carburant au niveau des raccords des outils spéciaux.

REMARQUE

Ne laissez pas tourner la pompe à carburant plus de 3 secondes si le réservoir de carburant est vide. Si la pompe est activée sans carburant dans le réservoir, elle sera endommagée.

- Mettez le moteur en marche et laissez-le tourner au ralenti.
- Mesurez la pression de carburant avec le moteur tournant au ralenti.

Pression de carburant (moteur au ralenti)

Standard: 300 kPa (3,06 kgf/cm²)

3-94 CIRCUIT D'ALIMENTATION (DFI)

Circuit d'alimentation en carburant

NOTE

○L'aiguille de la jauge oscille. Lisez la valeur moyenne de la pression entre les valeurs maximale et minimale qui s'affichent.

- Mettre le contacteur d'allumage sur OFF.
- ★ Si la pression de carburant est nettement supérieure aux spécifications, remplacez la pompe à carburant car le régulateur de pression de carburant de la pompe à carburant a été obstrué ou coincé.
- ★ Si la valeur de la pression de carburant est beaucoup plus faible que la valeur spécifiée, contrôlez ce qui suit.
Fuite au niveau de la conduite de carburant (voir la section Inspection de circuit de carburant d'injecteur)
Débit de carburant (voir la section "Contrôle du débit de carburant")
- Une fois les contrôles ci-dessus achevés, vérifiez à nouveau la pression de carburant.
- Déposez la jauge de pression de carburant, les flexibles et l'adaptateur.

NOTE

○Le tuyau de refoulement du carburant est en plastique. Veillez à ne pas l'endommager.

AVERTISSEMENT

Le moteur peut être extrêmement chaud en fonctionnement normal et infliger de graves brûlures. Ne jamais travailler sur un moteur chaud.

- Montez :
Flexible de carburant (voir Répose de l'injecteur de carburant)
- Démarrez le moteur et contrôlez l'absence de fuites de carburant.

Contrôle du débit de carburant

AVERTISSEMENT

L'essence est très inflammable et peut exploser dans certaines conditions, ce qui pourrait être à l'origine de graves brûlures. Assurez-vous que le local est bien aéré et qu'il ne présente aucune source de flammes ou d'étincelles, y compris les appareils munis d'une veilleuse. Ne fumez pas. Mettez le contacteur d'allumage sur OFF. Évitez de répandre le carburant ; toute trace de carburant répandu doit être immédiatement et complètement nettoyée.

NOTE

○Assurez-vous que la batterie est bien chargée.

- Mettre le contacteur d'allumage sur OFF.
- Attendez que le moteur refroidisse.
- Préparer un flexible à carburant (outil spécial) et une éprouvette graduée.

Outil spécial - Flexible de carburant : 57001-1607

Circuit d'alimentation en carburant

- Ouvrez le bouchon du réservoir de carburant [A] pour faire baisser la pression.
- Déposer le flexible de carburant de la pompe à carburant (voir Dépose de réservoir de carburant).
- Ne pas oublier de protéger les organes suivants avec un chiffon propre.
Tuyau de refoulement (pompe à carburant)

⚠ AVERTISSEMENT

Inflammable et explosif dans certaines conditions, le carburant peut infliger de graves brûlures. Évitez de répandre le carburant ; toute trace de carburant répandu doit être immédiatement et complètement nettoyée. Lorsqu'on débranche le flexible, le carburant gicle par le flexible et le tuyau sous l'effet de la pression résiduelle. Couvrez le raccord du flexible avec un chiffon propre pour éviter de répandre le carburant.

- Connectez le flexible de carburant [A] au tuyau de sortie de carburant.

NOTE

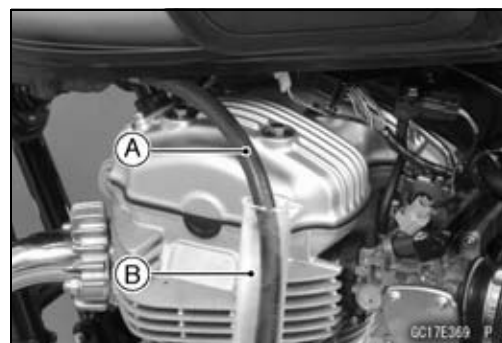
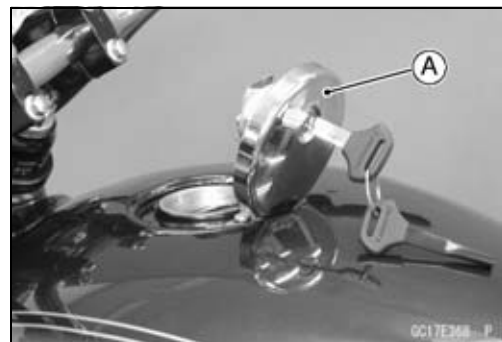
○ *Le tuyau de refoulement du carburant est en plastique. Ne pas serrer la vis du collier du flexible trop fortement.*

- Fixez le tuyau de carburant à l'aide d'un collier.
- Placez l'autre extrémité du tuyau dans l'éprouvette graduée [B].

⚠ AVERTISSEMENT

Essuyez immédiatement le carburant répandu. Veillez à maintenir l'éprouvette graduée verticalement.

- Fermez le bouchon du réservoir de carburant.
- Tourner le coupe-circuit du moteur en position de marche.
- Positionner le contacteur d'allumage sur ON.
- La pompe à carburant se mettra à tourner durant 3 secondes, puis s'arrêtera.



3-96 CIRCUIT D'ALIMENTATION (DFI)

Circuit d'alimentation en carburant

REMARQUE

Ne laissez pas tourner la pompe à carburant plus de 3 secondes si le réservoir de carburant est vide. Si la pompe est activée sans carburant dans le réservoir, elle sera endommagée.

- Mettre le contacteur d'allumage sur OFF.
- Mesurez la quantité refoulée en 3 secondes.
- Répétez la procédure plusieurs fois.

Débit de carburant

Standard: 20 ml ou plus pendant 3 secondes

- ★ Si le flux de carburant est inférieur à la valeur spécifiée, remplacez la pompe à carburant (voir la section Dépose/repose de la pompe à carburant).
- Reposez le réservoir de carburant (voir la section "Pose de réservoir de carburant").
- Démarrez le moteur et contrôlez l'absence de fuites de carburant.

Injecteurs de carburant

Dépose/Repose de l'injecteur de carburant

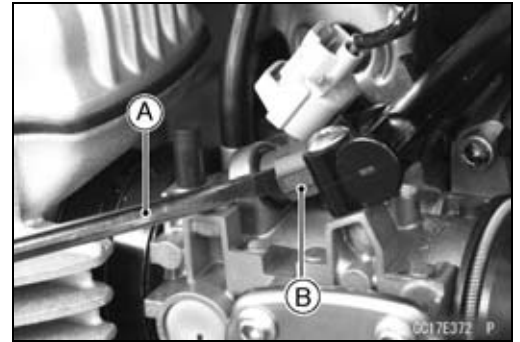
- Reportez-vous à la section Démontage/montage de rampe de distribution.

Contrôle des injecteurs au son

NOTE

○ Assurez-vous que la batterie est bien chargée.

- Mettez le moteur en marche et laissez-le tourner au ralenti.
- Appliquez la lame d'un tournevis [A] sur l'injecteur de carburant [B]. Placez votre oreille sur l'extrémité de la poignée et écoutez si l'injecteur de carburant émet un déclic ou non.
- Vous pouvez également utiliser un stéthoscope.
- Le cliquetis est d'autant plus rapide que le régime moteur est élevé.
- Répétez la même procédure pour l'autre injecteur de carburant.
- ★ Si tous les injecteurs de carburant émettent un déclic à intervalles réguliers, les injecteurs de carburant sont normaux.
- Mettre le contacteur d'allumage sur OFF.
- ★ Si aucun injecteur de carburant n'émet de déclic, vérifiez la résistance de l'injecteur de carburant (voir la section Inspection de la résistance des injecteurs à carburant).



Contrôle de résistance des injecteurs de carburant

- Débrancher le connecteur de l'injecteur de carburant.
- Raccordez un testeur numérique aux bornes [A].
- Mesurez la résistance de l'injecteur de carburant.

Résistance d'injecteur de carburant

Connexions :

Pour l'injecteur de carburant n° 1

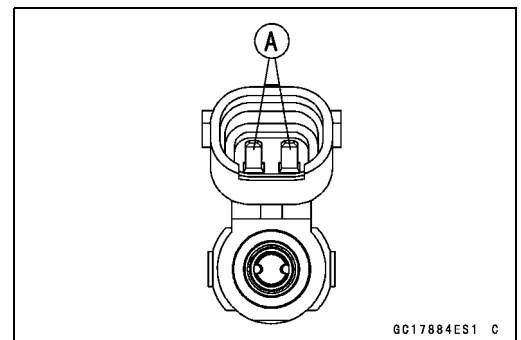
R ↔ borne BL/R

Pour l'injecteur de carburant n° 2

R ↔ borne BL/G

Standard: Environ 11,7 à 12,3 Ω à 20°C

- ★ Si la valeur lue ne correspond pas à la valeur standard, remplacez l'injecteur.



3-98 CIRCUIT D'ALIMENTATION (DFI)

Injecteurs de carburant

Contrôle de tension d'alimentation des injecteurs

NOTE

○ Assurez-vous que la batterie est bien chargée.

- Mettre le contacteur d'allumage sur OFF.
- Débranchez le connecteur de l'injecteur et branchez l'adaptateur [A] entre ces connecteurs.

Faisceau principal [B]

Injecteur de carburant n° 1 [C]

Injecteur de carburant n° 2 [D]

Outil spécial - Faisceau de mesure: 57001-1700

- Raccordez un testeur numérique [E] au fil de l'adaptateur.

Tension d'alimentation d'injecteur de carburant

Connexions à l'adaptateur :

Pour l'injecteur de carburant n° 1, n° 2

Compteur numérique (+) → Conducteur R (injecteur R)

Compteur numérique (-) → Borne de batterie (-)

- Mesurez la tension d'alimentation, le moteur à l'arrêt.
- Tourner le coupe-circuit du moteur en position de marche.
- Positionner le contacteur d'allumage sur ON.

Tension d'alimentation

Standard: Tension de batterie pendant 3 secondes, puis 0 V

- Mettre le contacteur d'allumage sur OFF.
- ★ Si la valeur lue est hors de la plage de valeurs standard, vérifiez le câblage (voir le schéma Circuit des injecteurs).
- ★ Si le câblage est normal, contrôlez la masse et l'alimentation de l'UCE (voir la section "Contrôle d'alimentation de l'UCE").
- ★ Si la masse et l'alimentation sont normales, remplacez l'UCE (voir la section "Dépose / Pose de l'UCE").

Contrôle de tension de sortie des injecteurs

NOTE

○ Assurez-vous que la batterie est bien chargée.

- Mettre le contacteur d'allumage sur OFF.
- Déposez l'UCE (voir la section "Dépose de l'UCE").
- Ne débranchez pas le connecteur de l'UCE.
- Connectez un compteur numérique [A] aux connecteurs [B] à l'aide du jeu d'adaptateurs modèle aiguillon.

Outil spécial - Jeu d'adaptateurs aiguille: 57001-1457

Tension de sortie d'injecteur de carburant

Connexions au connecteur d'UCE :

Pour l'injecteur de carburant n° 1

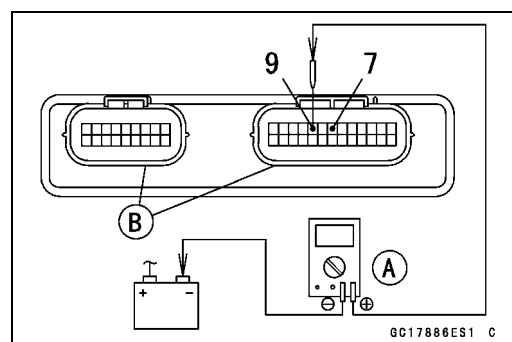
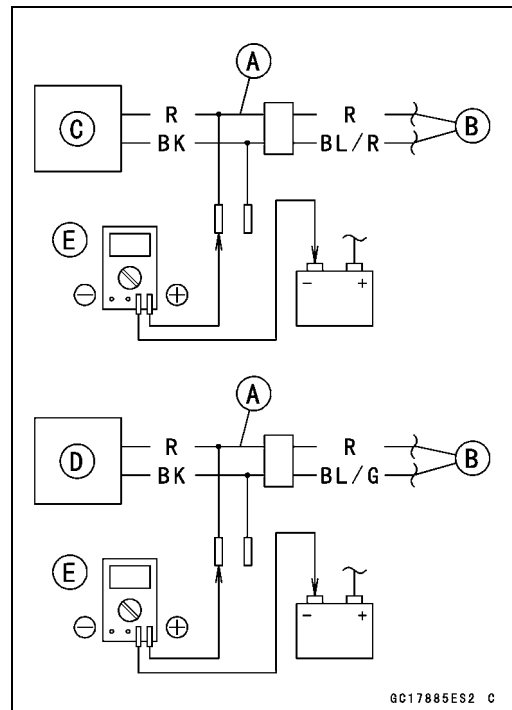
Compteur numérique (+) → Conducteur BL/R (borne d'UCE 9)

Compteur numérique (-) → Borne de batterie (-)

Pour l'injecteur de carburant n° 2

Compteur numérique (+) → Conducteur BL/G (borne d'UCE 7)

Compteur numérique (-) → Borne de batterie (-)



Injecteurs de carburant

- Le moteur étant à l'arrêt et le connecteur raccordé, mesurez la tension de sortie.
- Tourner le coupe-circuit du moteur en position de marche.
- Positionner le contacteur d'allumage sur ON.

Tension de sortie

Standard: Tension de batterie pendant 3 secondes, puis 0 V

- Mettre le contacteur d'allumage sur OFF.
- ★ Si la valeur lue est hors de la plage de valeurs standard, vérifiez le câblage (voir le schéma Circuit des injecteurs).
- ★ Si le câblage est normal, contrôlez la masse et l'alimentation de l'UCE (voir la section "Contrôle d'alimentation de l'UCE").
- ★ Si la masse et l'alimentation sont normales, remplacez l'UCE (voir la section "Dépose / Pose de l'UCE").
- ★ Si on obtient toujours pas la tension de batterie, contrôlez la résistance des injecteurs (voir Contrôle de la résistance des injecteurs) et le câblage (voir Circuit des injecteurs de carburant).

Contrôle du circuit de carburant des injecteurs

- Déposez :
 - Flexibles de carburant (voir la section "Remplacement des flexibles de carburant" au chapitre "Entretien périodique").
- Ne pas oublier de protéger les organes suivants avec un chiffon propre.
 - Tuyau de refoulement (pompe à carburant)
 - Tuyau d'alimentation (ensemble corps de papillon)

⚠ AVERTISSEMENT

Inflammable et explosif dans certaines conditions, le carburant peut infliger de graves brûlures. Évitez de répandre le carburant ; toute trace de carburant répandu doit être immédiatement et complètement nettoyée. Lorsqu'on débranche le flexible, le carburant gicle par le flexible et le tuyau sous l'effet de la pression résiduelle. Couvrez le raccord du flexible avec un chiffon propre pour éviter de répandre le carburant.

3-100 CIRCUIT D'ALIMENTATION (DFI)

Injecteurs de carburant

- Assurez-vous de l'absence de fuite sur le circuit de carburant des injecteurs, comme suit :

○ Connectez une pompe à dépression/pression du commerce [A] à la rondelle de connexion entre le tuyau de carburant [B] et le flexible de carburant [C] (les deux extrémités étant dotées de colliers de serrage [D]), comme indiqué sur la figure.

Vue de dessus [E]

○ Appliquez une solution d'eau savonneuse sur les zones [F] indiquées sur la figure.

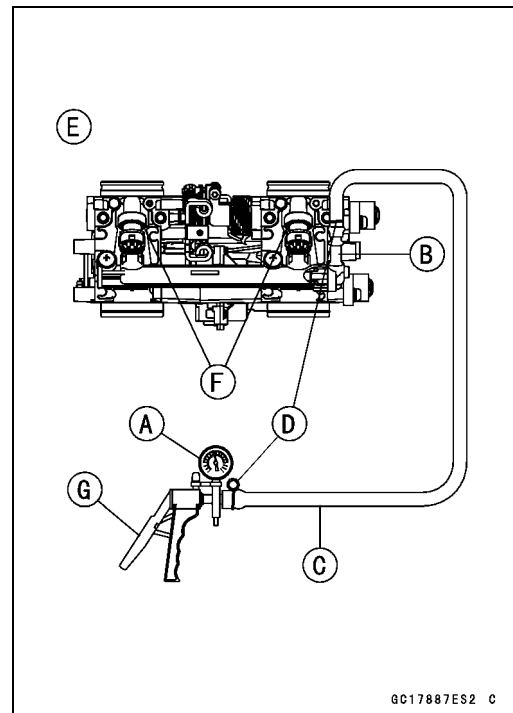
○ Tout en observant le manomètre, pressez le levier de pompe [G] et faites grimper la pression jusqu'à son maximum.

Pression maximale de circuit de carburant des injecteurs
Standard: 300 kPa (3,06 kgf/cm²)

REMARQUE

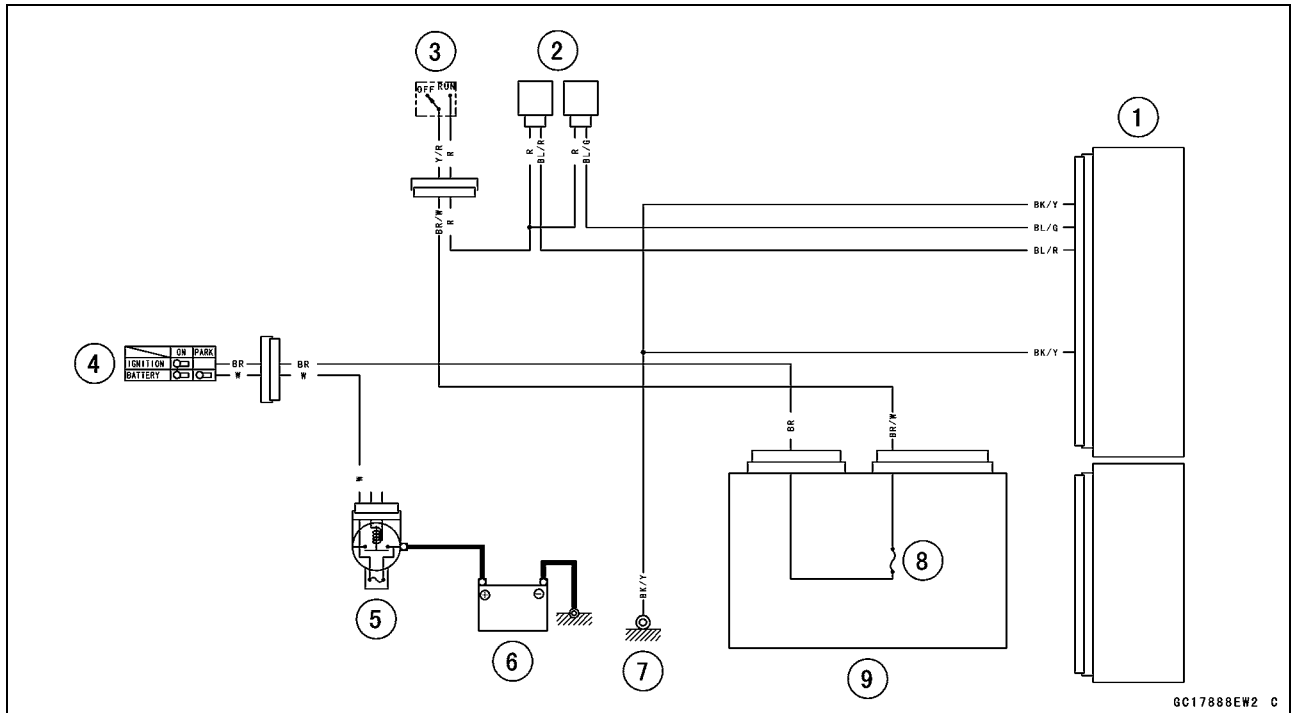
Au cours du test de pression, ne dépassez pas la limite maximale de pression pour laquelle le circuit est prévu.

- Observez le manomètre pendant au moins 6 secondes.
- ★ Si la pression se maintient de façon stable, la canalisation de carburant est normale.
- ★ Si la pression grimpe d'un coup ou si des bulles apparaissent dans la zone, la canalisation de carburant a des fuites. Remplacez l'ensemble de tuyau d'alimentation, les injecteurs et les pièces associées.
- Répétez le test de fuites et vérifiez que le circuit de carburant ne fuit plus.
- Montez :
 - Flexibles de carburant (voir la section "Remplacement des flexibles de carburant" au chapitre "Entretien périodique").
- Démarrez le moteur et contrôlez l'absence de fuites de carburant.



Injecteurs de carburant

Circuit des injecteurs de carburant



GC17888EW2 C

1. UCE
2. Injecteurs de carburant
3. Contacteur d'arrêt moteur
4. Contacteur d'allumage
5. Fusible principal 30 A

6. Batterie 12 V 10 Ah
7. Masse du cadre
8. Fusible d'allumage 10 A
9. Boîtier de connexions

3-102 CIRCUIT D'ALIMENTATION (DFI)

Poignée et câbles des gaz

Contrôle du jeu libre de poignée des gaz

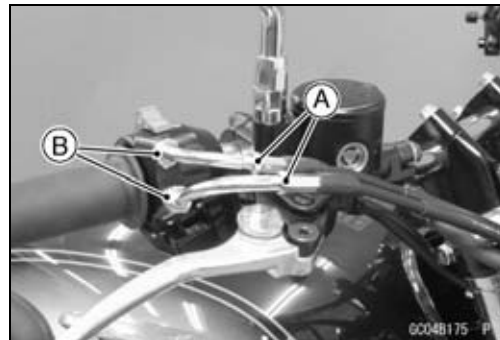
- Voir la section "Contrôle de la commande des gaz" au chapitre "Entretien périodique".

Réglage de jeu libre de poignée des gaz

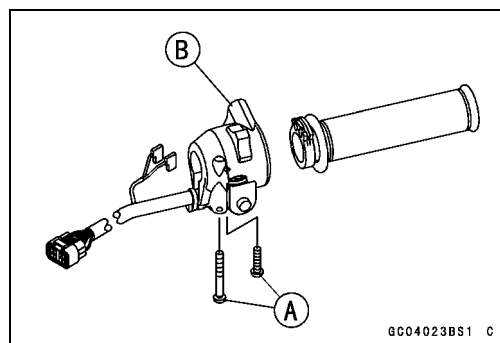
- Voir la section "Contrôle de la commande des gaz" au chapitre "Entretien périodique".

Dépose du câble d'accélérateur

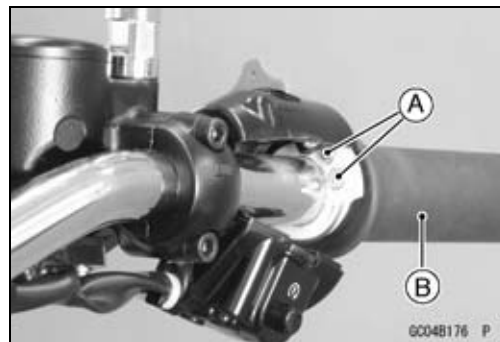
- Déposez le réservoir de carburant (voir la section "Dépose du réservoir de carburant").
- Desserrez :
 - Contre-écrous des tendeurs de câble des gaz [A]
 - Écrous [B]



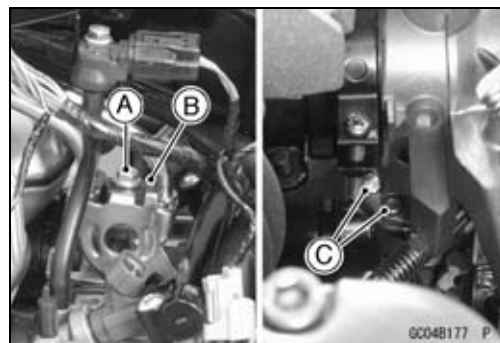
- Déposez les vis [A].
- Séparez le boîtier de contacteur droit du guidon [B].



- Libérez les têtes des câbles des gaz [A] de la poignée des gaz [B].



- Déposez :
 - Boulon de plaque de fixation des câbles des gaz [A]
 - Plaque de câble des gaz [B]
- Sortez les câbles de leur support et libérez les têtes de câble [C] de la poulie de papillon.
- Sortez les câbles des gaz du cadre de la moto.



Poignée et câbles des gaz

Repose du câble des gaz

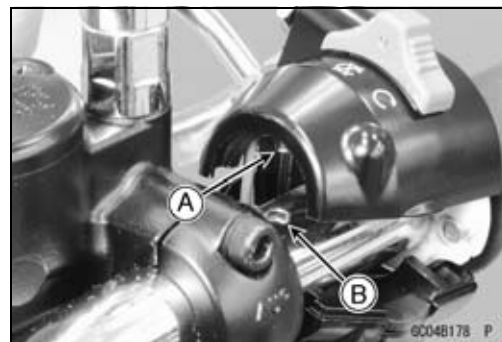
- Lubrifier le câble.
- Appliquer de la graisse sur les extrémités supérieure et inférieure du câble.
- Installez les câbles sur le corps des contacteurs de guidon droit.
- Reposer le câble conformément à la section Acheminement de câbles, fils et flexibles du chapitre Annexe).
- Reposer l'extrémité inférieure du câble dans la poulie de papillon.
- Après avoir reposé les extrémités supérieures du câble d'accélérateur dans la poignée, reposez le boîtier du contacteur droit.
- Lors de la repose du boîtier du contacteur de guidon droit, adaptez la projection [A] sur le trou [B].
- Installez la plaque de câble des gaz.
- Serrez :

Couple de serrage -

Boulon de plaque de fixation du câble des gaz :

5,9 N·m (0,60 m·kgf)

- Après la pose, réglez chacun des câbles (voir la section "Contrôle de la commande des gaz" au chapitre "Entretien périodique").



⚠ AVERTISSEMENT

Des câbles mal réglés ou mal acheminés peuvent créer des conditions de conduite dangereuses. Vérifiez que les câbles sont acheminés correctement et bien réglés.

Lubrification des câbles

- Voir la section "Lubrification des pièces du châssis" au chapitre "Entretien périodique".

3-104 CIRCUIT D'ALIMENTATION (DFI)

Ensemble corps de papillon

Inspection/réglage de la vitesse de ralenti

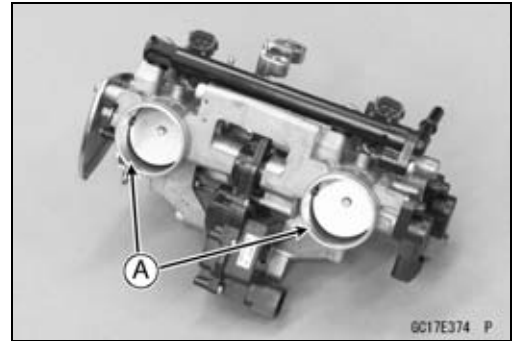
- Voir la section "Contrôle de la vitesse de ralenti" au chapitre "Entretien périodique".

Inspection/réglage de la synchronisation

- Voir la section "Contrôle de la synchronisation de dépression moteur" au chapitre "Entretien périodique".

Nettoyage des buses de papillon

- Vérifiez que les buses de papillon sont propres en procédant comme suit :
 - Déposez l'ensemble corps de papillon (voir la section "Dépose de l'ensemble corps de papillon").
 - Ouvrir le papillon des gaz pour vérifier que l'alésage de papillon [A] ne contient pas de dépôts de calamine.
 - ★ Si des dépôts se sont formés, nettoyer la calamine accumulée sur l'alésage et papillon, à l'aide d'un chiffon non-pelucreux imbibé d'un solvant à point d'éclair élevé.



Dépose de l'ensemble corps de papillon

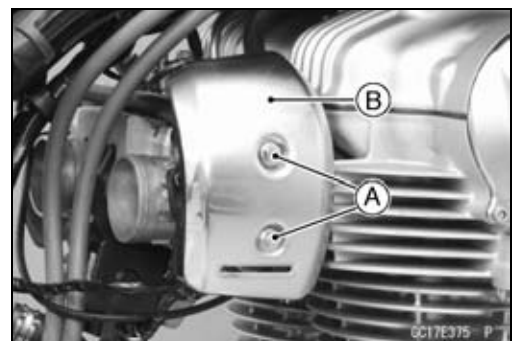
⚠ AVERTISSEMENT

L'essence est très inflammable et peut exploser dans certaines conditions, ce qui pourrait être à l'origine de graves brûlures. Assurez-vous que le local est bien aéré et qu'il ne présente aucune source de flammes ou d'étincelles, y compris les appareils munis d'une veilleuse. Ne fumez pas. Mettez le contacteur d'allumage sur OFF. Évitez de répandre le carburant ; toute trace de carburant répandu doit être immédiatement et complètement nettoyée.

REMARQUE

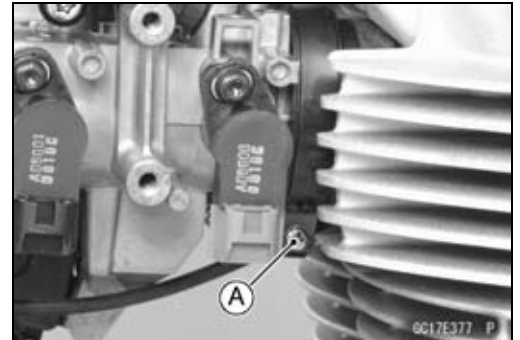
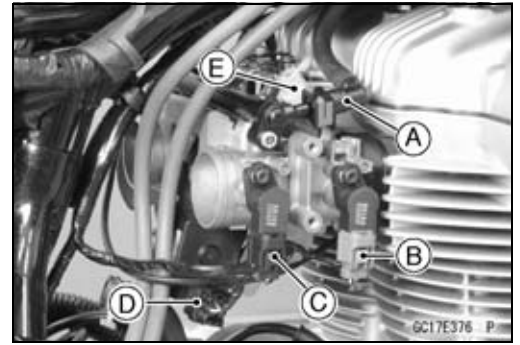
Ne jamais laisser tomber l'ensemble du corps de papillon, spécialement sur une surface dure. Un choc de ce genre peut l'endommager.

- Déposez :
 - Boîtier de filtre à air (voir la section "Dépose du boîtier de filtre à air")
 - Boulons [A]
 - Protection [B]

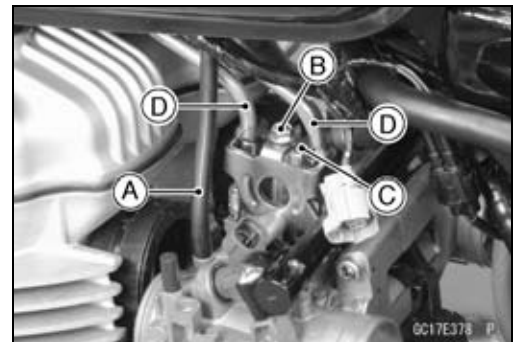


Ensemble corps de papillon

- Débranchez :
 - Flexible de carburant [A] (voir la section "Remplacement des flexibles de carburant" au chapitre "Entretien périodique").
 - Connecteur de capteur de position de papillon principal [B]
 - Connecteur du capteur de position du sous-papillon [C]
 - Connecteur d'actionneur de soupape de papillon auxiliaire [D]
 - Connecteur d'injecteur de carburant [E] (deux côtés)
- Desserrez les vis de serrage de l'ensemble corps de papillon [A] (deux côtés).
- Séparez l'ensemble corps de papillon du moteur.

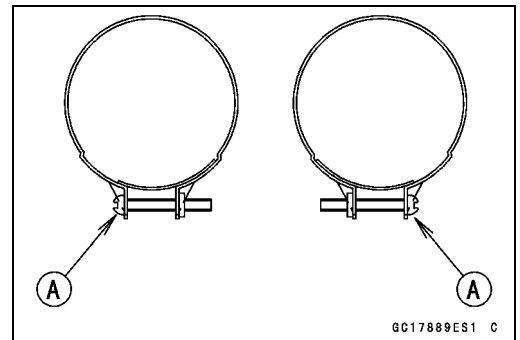


- Déposez :
 - Flexible [A]
 - Boulon de plaque de câble des gaz [B]
 - Plaque de câble des gaz [C]
 - Extrémités inférieures de câble des gaz [D]



Pose de l'ensemble corps de papillon

- La pose se fait dans l'ordre inverse de la dépose. Noter ce qui suit.
- Orientez les colliers de l'ensemble corps de papillon avec les têtes de vis [A] à l'extérieur.
- Serrez :
 - Couple de serrage -
 - Boulon de plaque de fixation du câble des gaz : 5,9 N·m (0,60 m·kgf)



Démontage de l'ensemble corps de papillon

REMARQUE

Ne déposez pas, démontez ni réglez le capteur de position de papillon, le mécanisme de liaison de papillon car ils ont été réglés ou fixés avec précision par le fabricant. Toute tentative de réglage de ces pièces risque de dégrader les performances et d'obliger à remplacer l'ensemble corps de papillon complet.

3-106 CIRCUIT D'ALIMENTATION (DFI)

Ensemble corps de papillon

- Déposez l'ensemble corps de papillon (voir la section "Dépose de l'ensemble corps de papillon").
- Déposez :
 - Vis de fixation du tuyau d'alimentation [A]
 - Tuyau d'alimentation [B] avec injecteurs de carburant [C]

NOTE

○ Veiller à ne pas endommager les culots des injecteurs après séparation du corps de papillon.

REMARQUE

Ne laissez jamais tomber l'injecteur de carburant, en particulier sur une surface dure. Un choc de ce genre peut l'endommager.

- Retirer les injecteurs [A] du tuyau d'alimentation [B].

NOTE

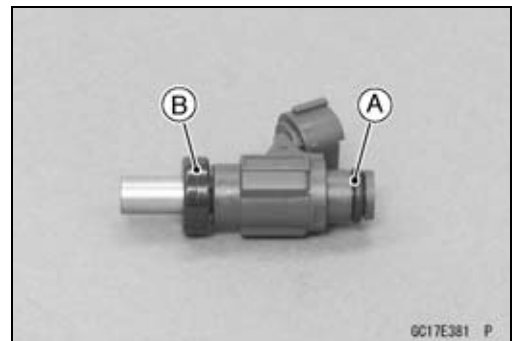
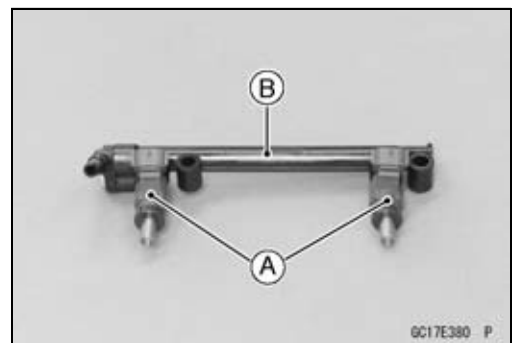
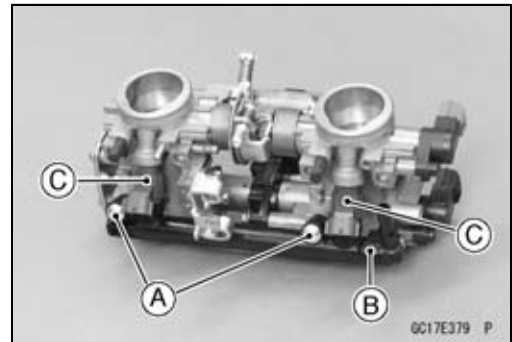
○ Veiller à ne pas endommager les culots des injecteurs après séparation du tuyau d'alimentation.

Montage de l'ensemble corps de papillon

- Remplacez le joint torique [A] et le joint pare-poussière [B] par des neufs.
- Appliquez de l'huile moteur sur le joint torique et le joint pare-poussière neufs.
- Reposer l'injecteur de carburant sur le tuyau d'alimentation.
- Reposer l'ensemble tuyau d'alimentation sur corps de papillon.
- Serrez :

Couple de serrage -

Vis de fixation du tuyau d'alimentation : 3,43 N·m
(0,35 m·kgf)



Filtre à air

Dépose / Pose de l'élément de filtre à air

- Voir la section "Remplacement de l'élément de filtre à air" au chapitre "Entretien périodique".

Contrôle de l'élément de filtre à air

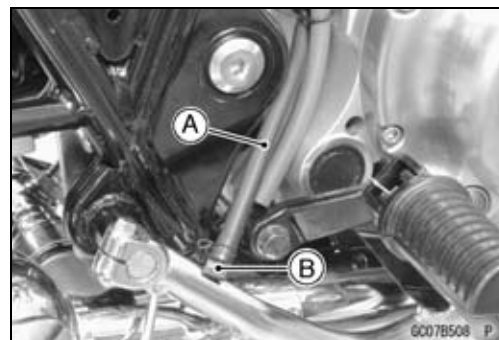
- Se reporter à la section Nettoyage d'élément de filtre à air du chapitre Entretien périodique.

Vidange d'huile de filtre à air

Un flexible de vidange est connecté au bas du filtre à air et permet de purger l'eau ou l'huile accumulée dans le filtre à air.

- Inspectez visuellement le flexible de vidange [A] du flexible de vidange pour voir s'il y a eu accumulation d'eau ou d'huile dans le réservoir.

★ Si de l'eau ou de l'huile s'est accumulée dans le flexible, retirez le bouchon [B] du flexible de vidange et purgez-le.

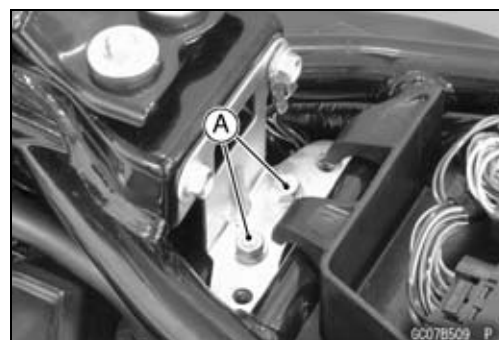


⚠ AVERTISSEMENT

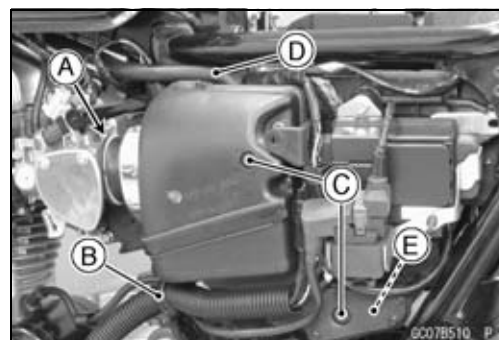
La présence d'huile sur les pneus les rend glissants et peut causer accident et blessures. Veillez à reposer le réservoir de vidange après l'avoir purgé.

Dépose du boîtier de filtre à air

- Déposez :
Selle (voir la section "Dépose de la selle" au chapitre "Cadre")
Protections latérales (voir Dépose de la protection latérale gauche / droite au chapitre Cadre)
Batterie (voir la section "Dépose de la batterie" au chapitre "Circuit électrique")
Boulons [A]



- Déposez :
Ressort de support de l'ensemble corps de papillon [A]
Collier [B] (ouvert)
Vis du tuyau de liaison [C] et rondelles
Flexible d'air secondaire [D]
Flexible de vidange de filtre à air [E]
Boîtier de filtre à air gauche



- Déposez :
Ressort de support de l'ensemble corps de papillon [A]
Tuyau de reniflard [B]
Connecteur du capteur de température d'air d'admission [C]
Boîtier de filtre à air droit

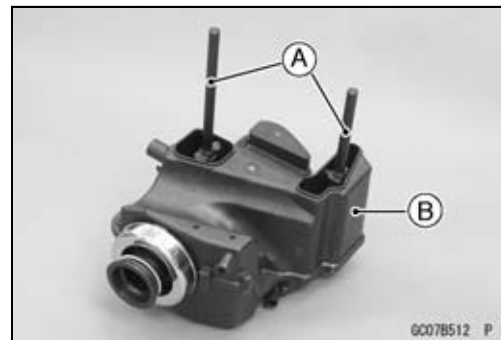


3-108 CIRCUIT D'ALIMENTATION (DFI)

Filtre à air

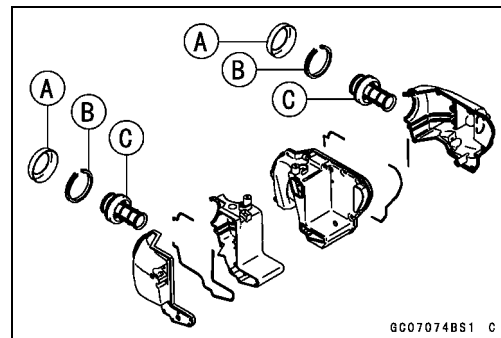
Pose du boîtier de filtre à air

- La pose se fait dans l'ordre inverse de la dépose. Noter ce qui suit.
- Vérifiez que les tuyaux de liaison [A] sont bien engagés dans le corps de filtre à air droit [B].



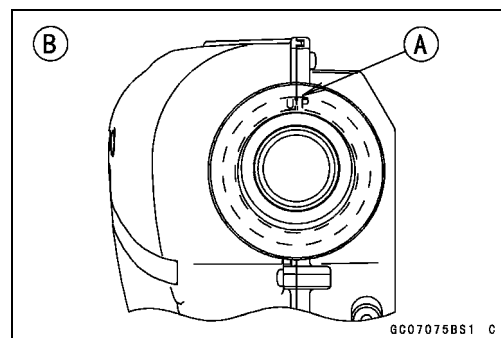
Dépose du conduit d'admission

- Déposez :
 - Boîtier de filtre à air (voir la section "Dépose du boîtier de filtre à air")
 - Protection du conduit d'admission [A]
 - Collier [B]
 - Conduit d'admission [C]



Pose du conduit d'admission

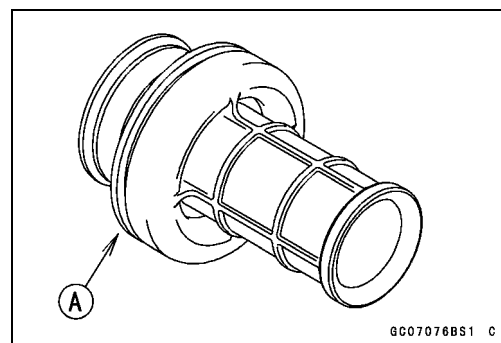
- Installez le conduit d'admission comme indiqué sur la figure.
- Alignez le repère [A] du conduit d'admission sur le plan de contact du boîtier de filtre à air.
- Boîtier de filtre à air droit [B]



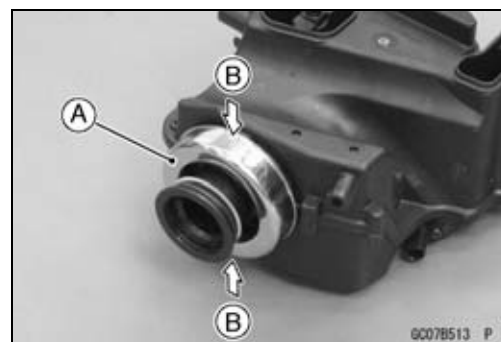
- Pour le conduit d'admission droit, enduire d'agent d'étanchéité la rainure [A] du conduit.

Agent d'étanchéité -

Joint liquide, TB1211F: 92104-0004



- Posez les colliers.
- Reposez la protection [A] du conduit d'admission.
- Matez les deux côtés de la protection de conduit d'admission [B] pour la maintenir en place.



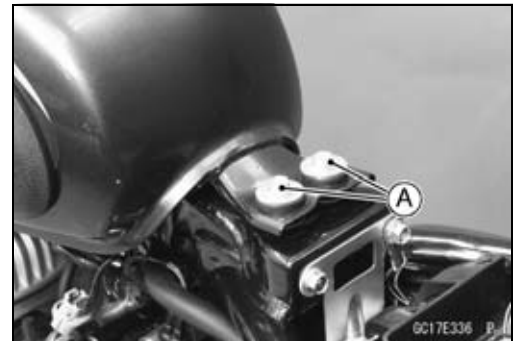
Réservoir de carburant

Dépose du réservoir de carburant

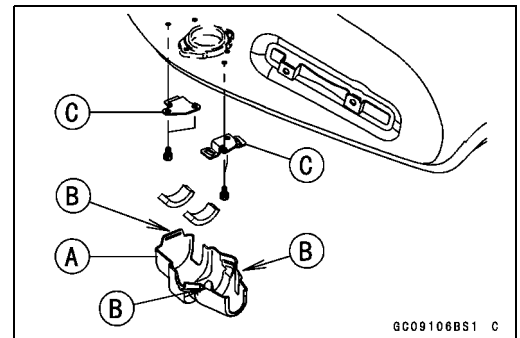
⚠ AVERTISSEMENT

L'essence est très inflammable et peut exploser dans certaines conditions, ce qui pourrait être à l'origine de graves brûlures. Assurez-vous que le local est bien aéré et qu'il ne présente aucune source de flammes ou d'étincelles, y compris les appareils munis d'une veilleuse. Ne fumez pas. Mettez le contacteur d'allumage sur OFF. Déconnectez la borne (-) de batterie. En raison du risque que présente le carburant répandu, videz le réservoir quand le moteur est froid. Évitez de répandre le carburant ; toute trace de carburant répandu doit être immédiatement et complètement nettoyée.

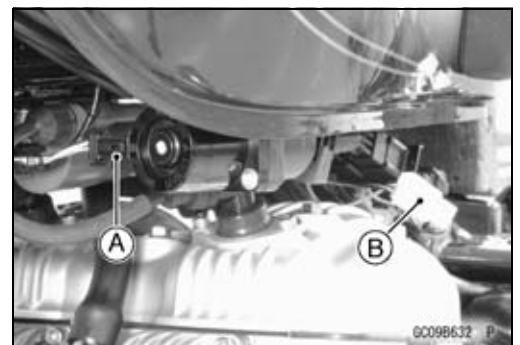
- Mettre le contacteur d'allumage sur OFF.
- Attendez que le moteur refroidisse.
- Débrancher la borne (-) de la batterie (voir Dépose de la batterie dans le chapitre Circuit électrique).
- Déposez :
 - Selle (voir la section "Dépose de la selle" au chapitre "Cadre")
 - Boulons de réservoir de carburant [A]



- Déposer le couvercle de pompe à carburant [A].
- Libérez les griffes [B] des points d'attaches [C].



- Débranchez :
 - Connecteur de pompe à carburant [A]
 - Connecteur de câble de contacteur de réserve de carburant [B]



3-110 CIRCUIT D'ALIMENTATION (DFI)

Réservoir de carburant

- À l'aide d'une pompe disponible dans le commerce [A], purgez le carburant se trouvant dans le réservoir.
- Servez-vous d'un flexible en plastique [B] et placez-le à l'aspiration de la pompe utilisée pour vider le réservoir.
- Placez le flexible dans l'ouverture de remplissage [C] du réservoir, et faites pomper le carburant.

⚠ AVERTISSEMENT

Le carburant répandu est inflammable et peut exploser dans certaines conditions. La totalité du carburant ne pourra être retirée du réservoir. Veillez à ne pas répandre le carburant restant.

- Déposez :
 - Flexible de reniflard [A]
 - Flexible de purge [B]
- Veillez à entourer d'un morceau de tissu [A] le joint du flexible de carburant.
- Insérez un petit tournevis plat [B] dans la fente [C] du loquet de raccord [D].
- Tournez le loquet de raccord avec le tournevis pour déverrouiller.
- Débranchez le raccord du flexible de carburant [A] sur le tuyau de refoulement.

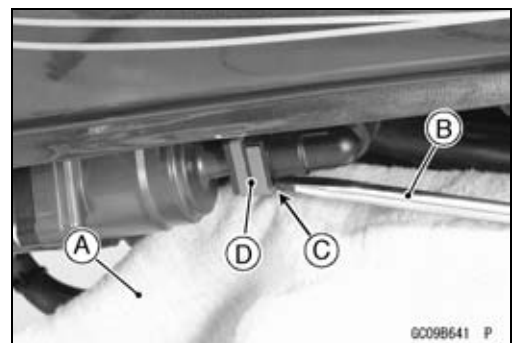
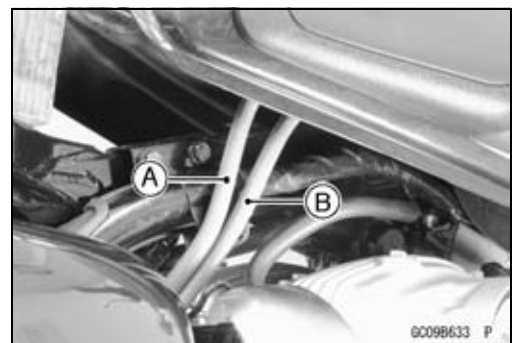
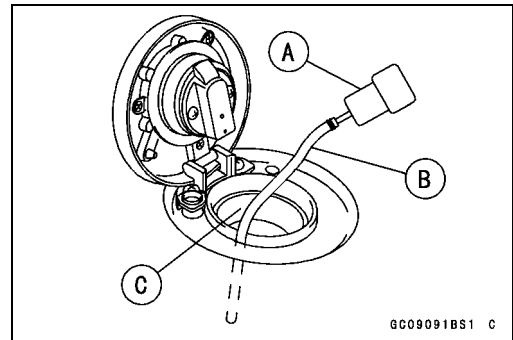
NOTE

○ Le tuyau de refoulement du carburant est en plastique. Veillez à ne pas l'endommager.

⚠ AVERTISSEMENT

Inflammable et explosif dans certaines conditions, le carburant peut infliger de graves brûlures. Évitez de répandre le carburant ; toute trace de carburant répandu doit être immédiatement et complètement nettoyée. Lorsqu'on débranche le flexible, le carburant gicle par le flexible et le tuyau sous l'effet de la pression résiduelle. Couvrez le raccord du flexible avec un chiffon propre pour éviter de répandre le carburant.

- Fermez le bouchon du réservoir de carburant.
- Déposer le réservoir de carburant et le poser sur une surface plane.
- Ne pas faire porter le poids par la pompe à carburant.



Réservoir de carburant

⚠ AVERTISSEMENT

L'essence est très inflammable et peut exploser dans certaines conditions, ce qui pourrait être à l'origine de graves brûlures. Entrez le réservoir de carburant dans un endroit bien aéré et où aucune flamme ou étincelle ne risque de l'atteindre. Ne fumez pas dans cette zone. Posez le réservoir de carburant sur une surface plane, et bouchez les tuyaux de carburant afin d'éviter toute fuite de carburant.

Pose du réservoir de carburant

- Prenez la peine de lire l'AVERTISSEMENT ci-dessus (voir la section "Dépose du réservoir de carburant").
- Acheminez les flexibles correctement (voir la section "Acheminement des câbles, fils et flexibles" au chapitre "Annexe").
- Vérifiez que les coussins [A] et la plaque d'isolation en caoutchouc [B] sont en place sur le cadre.
- ★ Si les amortisseurs sont endommagés ou détériorés, les remplacer.
- Insérer le joint de flexible de carburant [A] directement dans le tuyau de sortie de carburant jusqu'à entendre le déclic du joint de flexible.
- Poussez le verrou de joint [B] jusqu'à ce que le joint de flexible émette un déclic.
- Poussez et tirez [A] le joint du flexible [B] d'avant en arrière afin de vous assurer qu'il est bien scellé et ne risque pas de sortir.

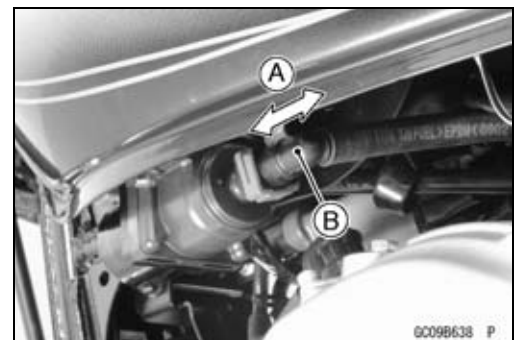
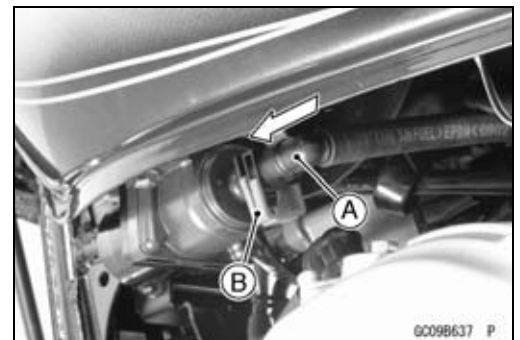
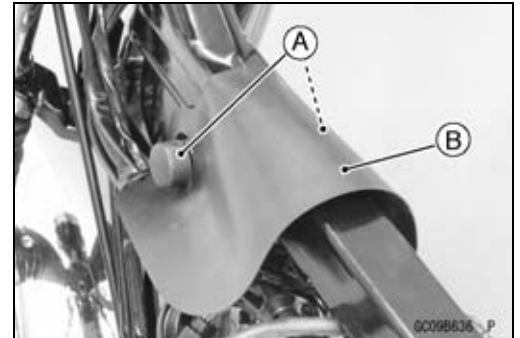
NOTE

○ Le tuyau de refoulement du carburant est en plastique. Veillez à ne pas l'endommager.

⚠ AVERTISSEMENT

Une fuite de carburant peut être à l'origine d'un feu ou d'une explosion et entraîner de graves brûlures. S'assurer que le raccord du flexible est correctement branché sur le tuyau d'alimentation.

- ★ S'il se détache, réinstallez le raccord de flexible.
- Installer le flexible de reniflard et le flexible de purge.
- Reposez le réservoir de carburant.
- Serrer le boulon du réservoir de carburant.
- Rebranchez le connecteur de la pompe à carburant et le connecteur du contacteur de réserve de carburant.
- Montez les pièces déposées (voir les chapitres correspondants).

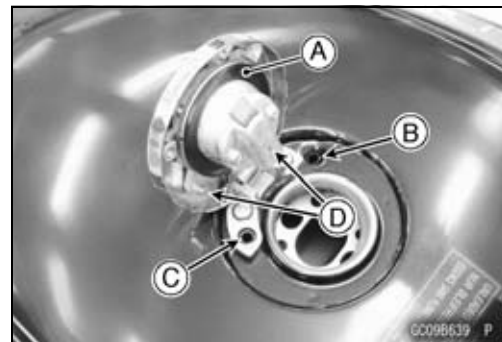


3-112 CIRCUIT D'ALIMENTATION (DFI)

Réservoir de carburant

Inspection du réservoir de carburant

- Ouvrir le bouchon du réservoir.
- Vérifiez que le joint [A] du bouchon de réservoir est en bon état.
- ★ Si le joint est endommagé, remplacez le bouchon de réservoir par un neuf.
- Contrôler l'absence d'obstruction du tuyau de vidange d'eau [B] et du tuyau de reniflard de carburant [C] dans le réservoir. Contrôler également le reniflard du bouchon de réservoir.
- ★ S'ils sont obstrués, déposez le réservoir et purgez-le, puis dégagez l'absorbeur à l'aide d'air comprimé.



REMARQUE

N'appliquez pas d'air comprimé sur les orifices de bouche d'aération [D] situés dans le capuchon de réservoir. Cela pourrait endommager et obstruer le labyrinthe du bouchon.

Nettoyage du réservoir de carburant

⚠ AVERTISSEMENT

L'essence et les solvants à bas point d'éclair sont très inflammables et/ou explosifs et peuvent infliger de graves blessures. Nettoyez le réservoir dans un endroit bien aéré et à l'écart de toute source d'étincelles ou de flammes. N'utilisez ni essence ni solvant à point d'éclair bas pour nettoyer le réservoir.

- Déposez :
 - Reservoir de carburant (voir la section "Dépose du réservoir de carburant")
 - Pompe à carburant (voir Dépose de pompe à carburant)
 - Contacteur de réserve de carburant
- Versez du solvant à point d'éclair élevé dans le réservoir de carburant et secouez le réservoir pour éliminer tous les dépôts d'impuretés et de carburant.
- Videz le solvant du réservoir.
- Séchez le réservoir à l'air comprimé.
- Montez les pièces déposées (voir les chapitres correspondants).

Partie supérieure du moteur

TABLE DES MATIÈRES

Éclaté.....	4-4
Identification du système d'échappement	4-8
Spécifications	4-9
Outils spéciaux et agent d'étanchéité.....	4-11
Système d'épuration des gaz	4-14
Dépose de la valve d'aspiration d'air	4-14
Pose de soupape d'aspiration d'air.....	4-14
Contrôle des clapets d'aspiration d'air	4-15
Dépose de la soupape de commutation d'air secondaire	4-15
Pose de la soupape de commutation d'air secondaire	4-15
Test de fonctionnement de la soupape de commutation d'air secondaire	4-16
Test individuel de la soupape de commutation d'air secondaire	4-16
Contrôle des flexibles du système d'épuration des gaz.....	4-16
Couvercle de culasse	4-17
Dépose du couvercle de culasse	4-17
Pose du couvercle de culasse	4-18
Arbre à cames	4-20
Dépose des arbres à cames	4-20
Pose des arbres à cames	4-21
Inspection de l'usure de l'arbre à cames, du chapeau d'arbre à cames.....	4-24
Inspection de l'excentrage d'arbre à cames	4-24
Inspection de l'usure des cames.....	4-25
Culbuteur, axe des culbuteurs	4-26
Dépose des culbuteurs et des axes des culbuteurs	4-26
Pose des culbuteurs et des axes des culbuteurs.....	4-26
Mesure du diamètre des axes de culbuteur	4-27
Inspection des culbuteurs	4-27
Culasse.....	4-28
Mesure de compression des cylindres.....	4-28
Dépose des culasses	4-29
Pose de la culasse	4-30
Démontage de la culasse	4-31
Remontage de la culasse	4-31
Nettoyage de la culasse.....	4-31
Contrôle du gauchissement de la culasse	4-32
Soupape	4-33
Contrôle du jeu aux soupapes	4-33
Réglage du jeu aux soupapes	4-33
Dépose des soupapes	4-33
Pose des soupapes	4-33
Dépose des guides de soupape	4-33
Pose des guides de soupape.....	4-34
Mesure du jeu soupape-guide (méthode du branlement).....	4-34
Contrôle des sièges de soupape	4-35
Rectification des sièges de soupape	4-35
Cylindre, pistons	4-40
Dépose des cylindres.....	4-40
Montage de cylindre.....	4-40
Dépose des pistons	4-41
Pose des pistons.....	4-41

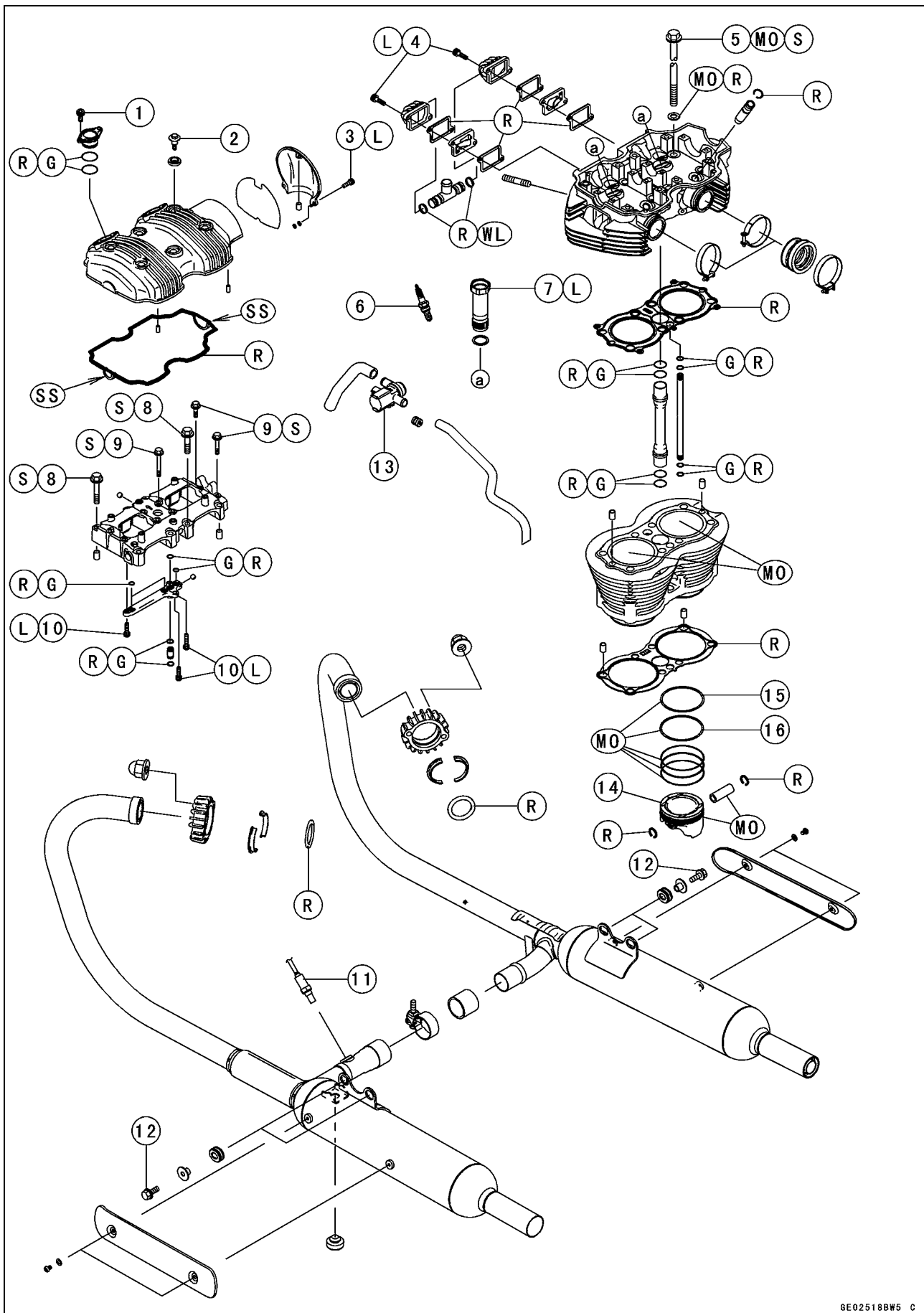
4-2 PARTIE SUPÉRIEURE DU MOTEUR

Contrôle de l'usure du cylindre	4-42
Inspection de l'usure des pistons	4-43
Inspection de l'usure des segments, des gorges de segments de piston.....	4-43
Inspection de la largeur de gorge de segment de piston	4-43
Inspection de l'épaisseur des segments de piston	4-44
Inspection de l'écartement entre extrémités de segment de piston.....	4-44
Engrenages coniques (engrenages hypoïdes).....	4-45
Réglage du bruit fonctionnel de l'engrenage conique côté vilebrequin.....	4-45
Dépose d'engrenage conique mené côté arbre à cames	4-47
Pose de l'engrenage conique mené côté arbre à cames.....	4-47
Remplacement de l'engrenage conique mené côté arbre à cames.....	4-48
Dépose du bloc engrenage conique menant côté arbre à cames	4-49
Pose du bloc engrenage conique menant côté arbre à cames.....	4-49
Démontage des blocs engrenage conique menant / mené	4-50
Remontage des blocs engrenage conique menant / mené	4-51
Dépose du carter d'engrenage conique.....	4-51
Pose du carter d'engrenage conique	4-52
Démontage du carter d'engrenage conique.....	4-53
Remontage du carter d'engrenage conique.....	4-55
Contrôle des engrenage conique / arbre menant	4-56
Contrôle des roulements d'engrenage conique	4-56
Réglage du contact de denture de l'engrenage conique	4-56
Réglage de l'engrenage conique	4-65
Support d'ensemble corps de papillon	4-71
Dépose des supports de l'ensemble corps de papillon.....	4-71
Pose des supports de l'ensemble corps de papillon.....	4-71
Silencieux	4-72
Dépose des silencieux	4-72
Pose des silencieux	4-73

Page laissée vierge

4-4 PARTIE SUPÉRIEURE DU MOTEUR

Éclaté



PARTIE SUPÉRIEURE DU MOTEUR 4-5

Éclaté

N°	Élément de fixation	Couple de serrage		Remarques
		N·m	m·kgf	
1	Boulons des couvercles accès aux bougies	7,8	0,8	
2	Boulons de couvercle de culasse	9,8	1,0	
3	Boulons du couvercle d'engrenage conique	3,9	0,4	L
4	Boulons de couvercle des clapets d'aspiration d'air	12	1,2	L
5	Boulons de culasse (boulons neufs)	49	5,0	MO, S
	Boulons de culasse (boulons usagés)	47	4,8	MO, S
6	Bougies d'allumage	13	1,3	
7	Tubes de trou de bougie	120	12,2	L
8	Boulons de palier d'arbre à cames (8 mm)	25	2,5	S
9	Boulons de palier d'arbre à cames (6 mm)	12	1,2	S
10	Boulons de la rampe de lubrification	12	1,2	L
11	Capteur d'oxygène	25	2,5	
12	Boulons du support du silencieux	21	2,1	

13. Soupape de commutation d'injection d'air secondaire

14. Marque en creux à orienter vers l'avant

15. Marque "1R" à orienter vers le haut

16. Marque "RH" à orienter vers le haut

G : Graissez.

L : Appliquez un agent de blocage non permanent.

MO : Appliquer de l'huile au bisulfure de molybdène.

(mélange d'huile moteur et de graisse au bisulfure de molybdène selon une proportion pondérale de 10 : 1)

R : Pièces de rechange

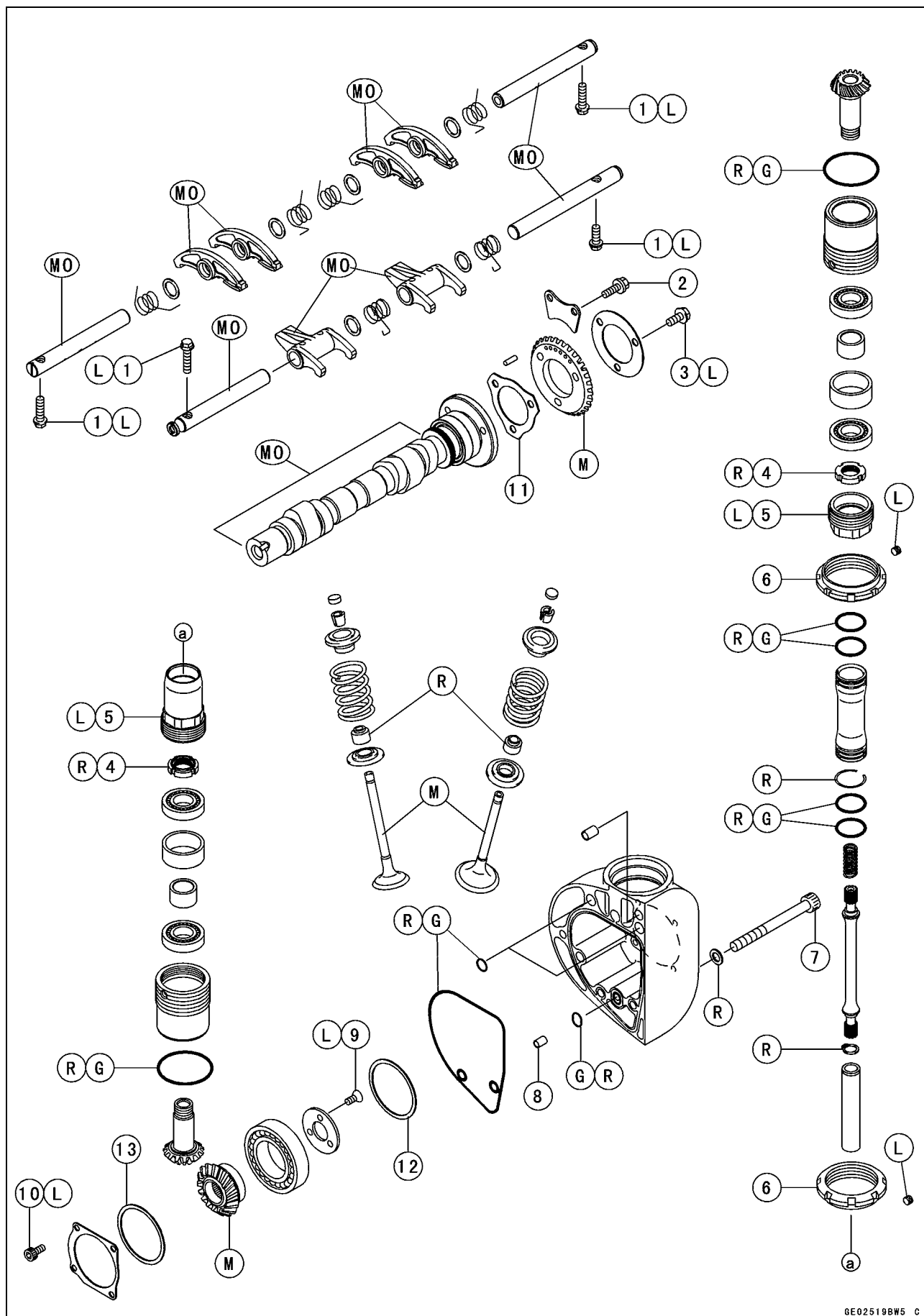
S : Respectez l'ordre de serrage indiqué.

SS : Appliquer un agent d'étanchéité à base de silicone.

WL : Appliquez une solution d'eau savonneuse ou un lubrifiant pour caoutchouc.

4-6 PARTIE SUPÉRIEURE DU MOTEUR

Éclaté



PARTIE SUPÉRIEURE DU MOTEUR 4-7

Éclaté

N°	Élément de fixation	Couple de serrage		Remarques
		N·m	m·kgf	
1	Boulons d'arbre de culbuteur	12	1,2	L
2	Boulons de plaquette de positionnement d'arbre à cames	12	1,2	
3	Boulons d'engrenage conique mené	20	2,0	L
4	Écrous de fixation d'engrenage conique	59	6,0	R
5	Carter d'engrenage	98	10	L
6	Contre-écrous du carter d'engrenage conique	20	2,0	
7	Boulons du carter d'engrenage conique	12	1,2	
8	Gicleur de passage d'huile de l'engrenage conique	3,5	0,36	
9	Vis de plaque de maintien de l'engrenage conique	4,9	0,5	L
10	Boulons Allen de maintien du roulement	7,8	0,8	L

11. Cale côté arbre à cames

12. Cale primaire côté vilebrequin

13. Cale secondaire côté vilebrequin

G : Graissez.

L : Appliquez un agent de blocage non permanent.

M : Appliquez de la graisse au bisulfure de molybdène.

MO : Appliquer de l'huile au bisulfure de molybdène.

(mélange d'huile moteur et de graisse au bisulfure de molybdène selon une proportion pondérale de 10 : 1)

R : Pièces de rechange

4-8 PARTIE SUPÉRIEURE DU MOTEUR

Identification du système d'échappement

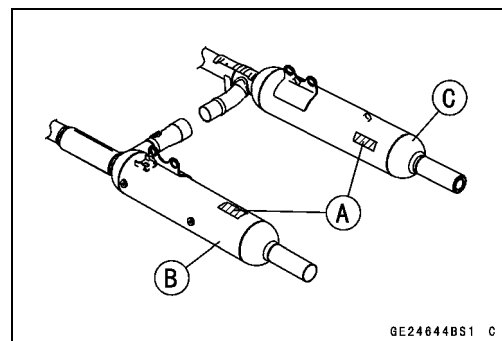
SILENCIEUX	SPÉCIFICATIONS	MODÈLE
Catalyseur en nid d'abeilles avec capteur d'oxygène	WVTA(FULL H) GB WVTA(FULL H) AU	EJ800ABF EJ800ABF EJ800ABF
Réf. 18087-0274 Réf. 18087-0275 Marque: KHI K 615		

GE24696B S

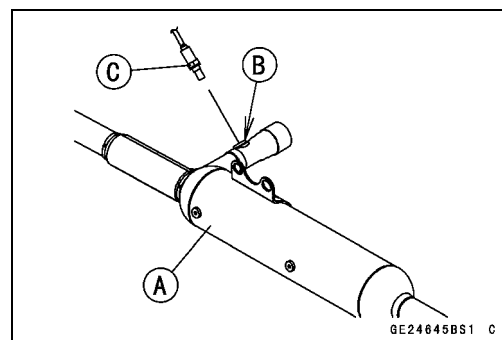
Emplacement du marquage sur le silencieux [A]

Silencieux gauche [B]

Silencieux droit [C]



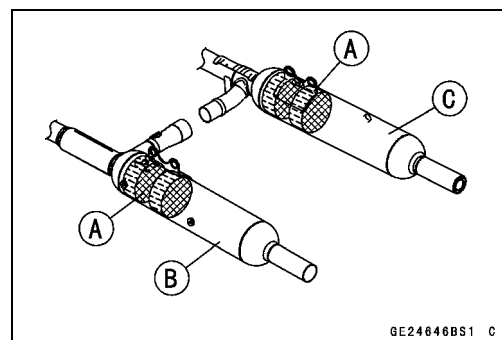
Silencieux gauche [A] avec orifice [B] pour capteur d'oxygène [C]



Positions des catalyseurs type nid d'abeilles [A]

Silencieux gauche [B]

Silencieux droit [C]



PARTIE SUPÉRIEURE DU MOTEUR 4-9

Spécifications

Élément	Standard	Limite tolérée
Arbres de culbuteur, culbuteurs		
Diamètre d'axe de culbuteur	12,976 à 12,994 mm	12,95 mm
Diamètre intérieur de culbuteur	13,000 à 13,018 mm	13,05 mm
Arbre à cames		
Hauteur de came :		
Échappement	36,393 à 36,507 mm	36,29 mm
Admission	36,239 à 36,353 mm	36,14 mm
Jeu entre tourillon d'arbre à cames et chapeau d'arbre à cames	0,048 à 0,091 mm	0,18 mm
Diamètre de tourillon d'arbre à cames	24,930 à 24,952 mm	24,90 mm
Diamètre intérieur de palier d'arbre à cames	25,000 à 25,021 mm	25,08 mm
Excentrage d'arbre à cames	TIR 0,02 mm ou moins	TIR 0,1 mm
Culasse		
Compression des cylindres	(plage exploitable) 749 à 1 168 kPa (7,6 à 11,9 kgf/cm ²) à 500 tr/mn	–
Gauchissement de la culasse	–	0,05 mm
Soupapes		
Jeu aux soupapes :		
Échappement	0,14 à 0,19 mm	–
Admission	0,08 à 0,13 mm	–
Épaisseur de tête de soupape :		
Échappement	0,8 mm	0,4 mm
Admission	0,5 mm	0,3 mm
Courbure de tige de soupape	TIR 0,01 mm ou moins	TIR 0,05 mm
Diamètre de tige de soupape :		
Échappement	4,460 à 4,470 mm	4,44 mm
Admission	4,475 à 4,490 mm	4,46 mm
Diamètre intérieur de guide de soupape :		
Échappement	4,500 à 4,512 mm	4,58 mm
Admission	4,500 à 4,512 mm	4,58 mm
Jeu soupape/guide de soupape (méthode du branlement) :		
Échappement	0,08 à 0,13 mm	0,30 mm
Admission	0,02 à 0,09 mm	0,26 mm
Angle de rectification de siège de soupape	32°, 45°, 60°	–
Surface de siège de soupape :		
Largeur	0,8 à 1,2 mm	–
Diamètre extérieur :		
Échappement	24,4 à 24,6 mm	–
Admission	28,4 à 28,6 mm	–
Longueur libre de ressort de soupape	47,3 mm	45,1 mm

4-10 PARTIE SUPÉRIEURE DU MOTEUR

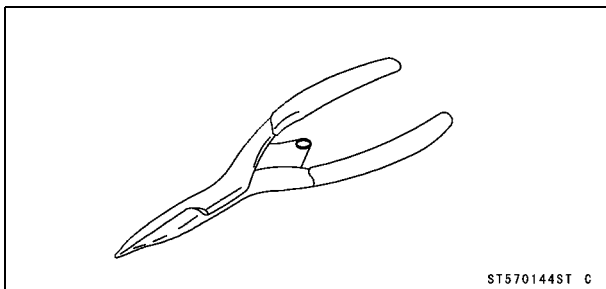
Spécifications

Élément	Standard	Limite tolérée
Cylindres et pistons		
Diamètre intérieur des cylindres	77,000 à 77,012 mm	77,10 mm
Diamètre des pistons	76,950 à 76,960 mm	76,80 mm
Jeu de piston/cylindre	0,040 à 0,062 mm	–
Jeu segment/gorge de segment de piston :		
Segment de feu	0,05 à 0,09 mm	0,19 mm
Segment d'étanchéité	0,03 à 0,07 mm	0,17 mm
Largeur de gorge de segment de piston :		
Segment de feu	1,04 à 1,06 mm	1,14 mm
Segment d'étanchéité	1,02 à 1,04 mm	1,12 mm
Épaisseur de segment de piston :		
Segment de feu	0,97 à 0,99 mm	0,90 mm
Segment d'étanchéité	0,97 à 0,99 mm	0,90 mm
Écartement entre extrémités de segment de piston :		
Segment de feu	0,17 à 0,32 mm	0,6 mm
Segment d'étanchéité	0,35 à 0,50 mm	0,8 mm

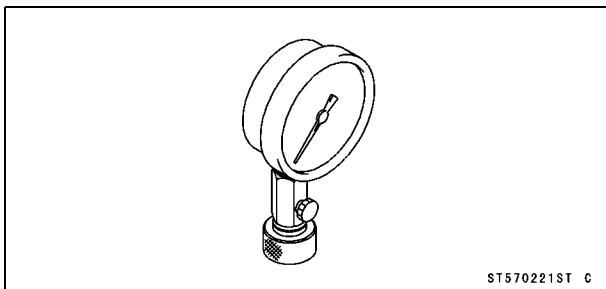
PARTIE SUPÉRIEURE DU MOTEUR 4-11

Outils spéciaux et agent d'étanchéité

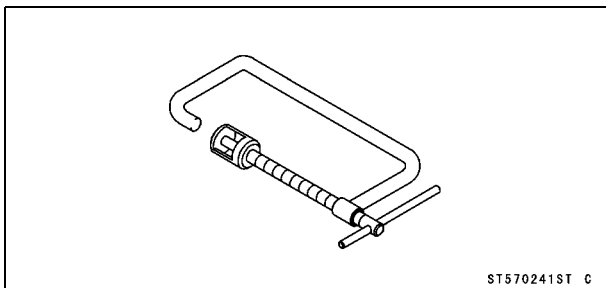
Pinces pour circlips extérieurs:
57001-144



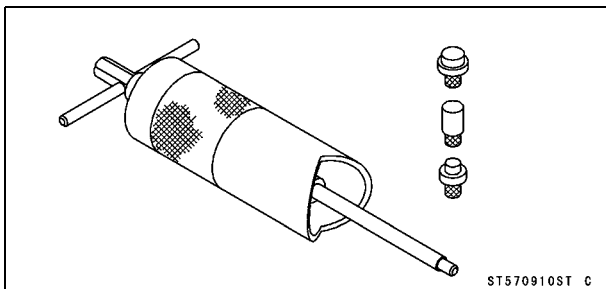
Compressiomètre, 20 kgf/cm²:
57001-221



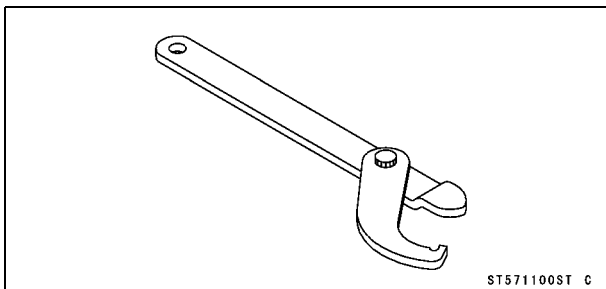
Ensemble de compresseur de ressort de soupape :
57001-241



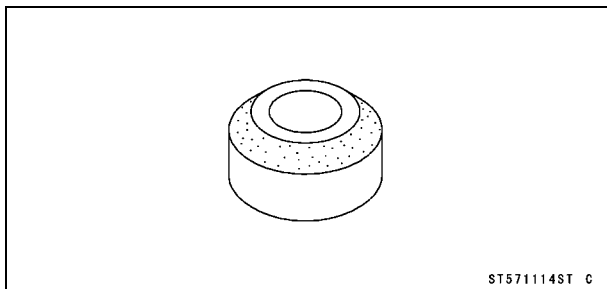
Ensemble extracteur d'axe de piston :
57001-910



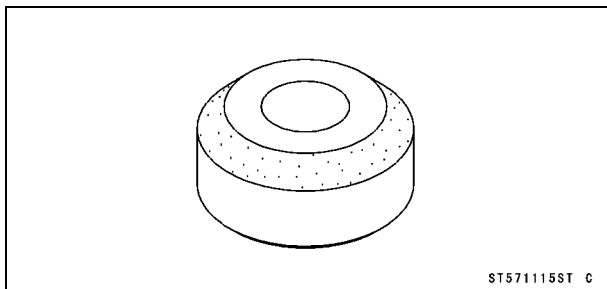
Clé pour écrou de colonne de direction :
57001-1100



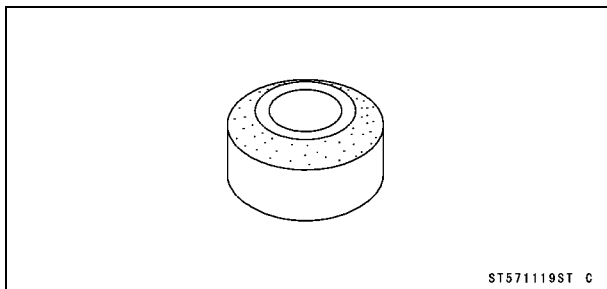
Rectificateur de siège de soupape, 45° - ϕ 27,5 :
57001-1114



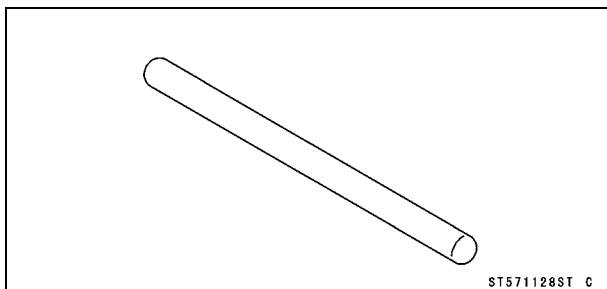
Rectificateur de siège de soupape, 45° - ϕ 32 :
57001-1115



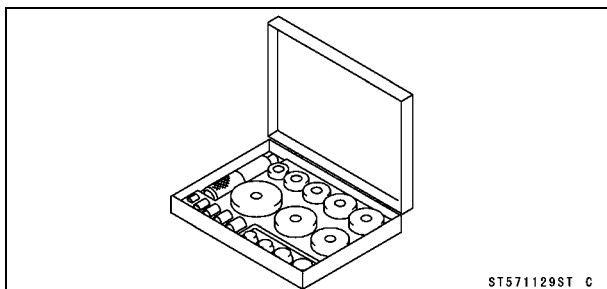
Rectificateur de siège de soupape, 32° - ϕ 28 :
57001-1119



Manche de rectificateur de siège de soupape :
57001-1128



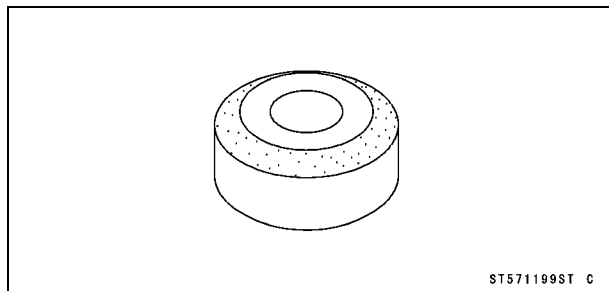
Jeu d'outils de montage de roulement:
57001-1129



4-12 PARTIE SUPÉRIEURE DU MOTEUR

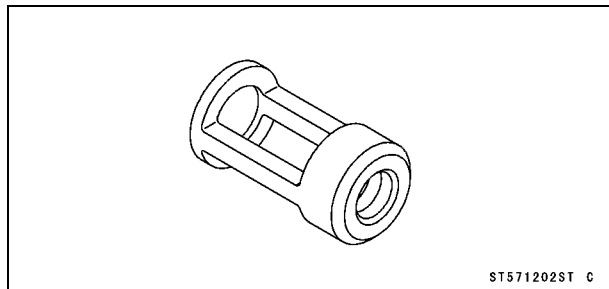
Outils spéciaux et agent d'étanchéité

Rectificateur de siège de soupape, 32° - $\phi 33$:
57001-1199



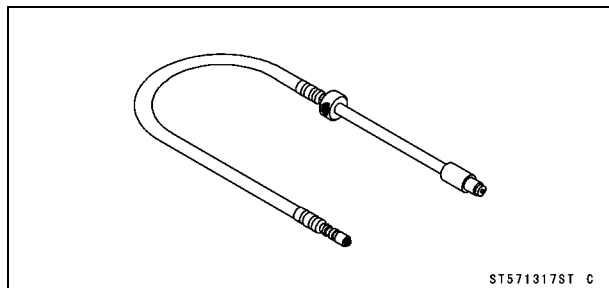
ST571199ST C

Adaptateur pour compresseur de ressort de soupape, $\phi 22$:
57001-1202



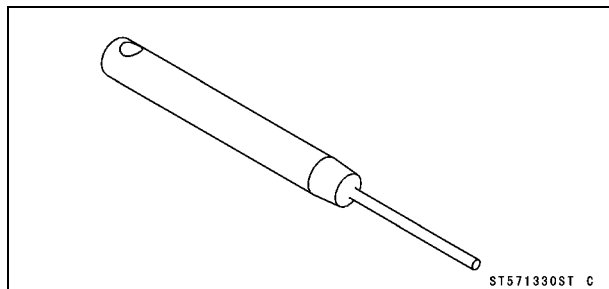
ST571202ST C

Adaptateur pour compresseur, M10 \times 1,0 :
57001-1317



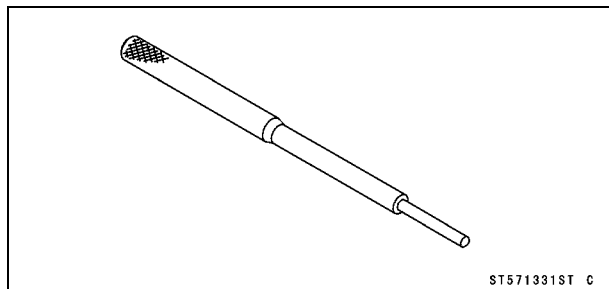
ST571317ST C

Guide de rectificateur de siège de soupape, $\phi 4,5$:
57001-1330



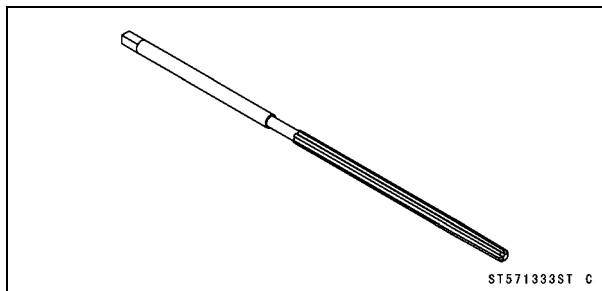
ST571330ST C

Mandrin de guide de soupape, $\phi 4,5$:
57001-1331



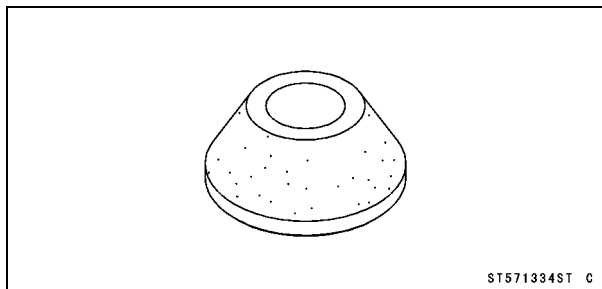
ST571331ST C

Alésoir de guide de soupape, $\phi 4,5$:
57001-1333



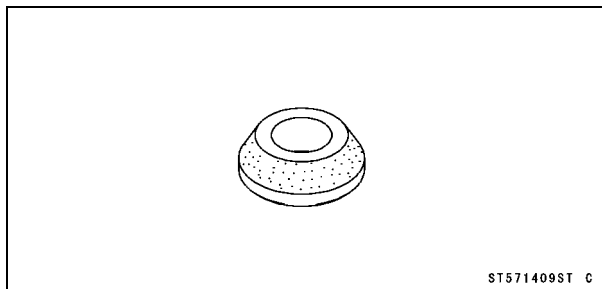
ST571333ST C

Rectificateur de siège de soupape, 60° - $\phi 33$:
57001-1334



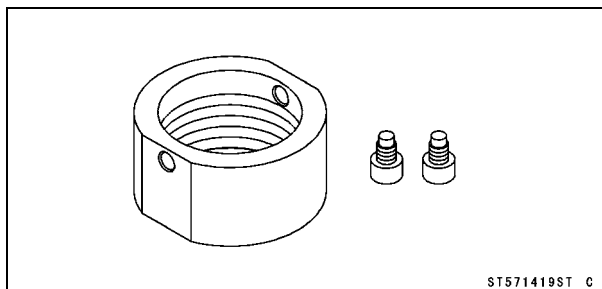
ST571334ST C

Rectificateur de siège de soupape, 60° - $\phi 27$:
57001-1409



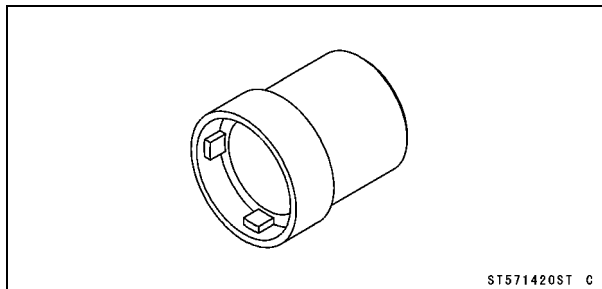
ST571409ST C

Socle à logement de roulement, M45 \times 1,0 :
57001-1419



ST571419ST C

Clé à douille :
57001-1420

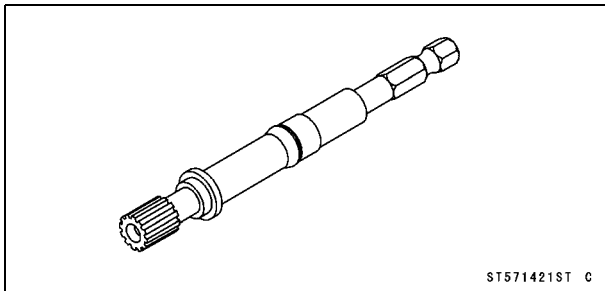


ST571420ST C

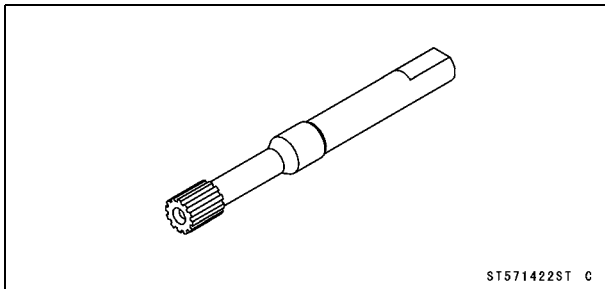
PARTIE SUPÉRIEURE DU MOTEUR 4-13

Outils spéciaux et agent d'étanchéité

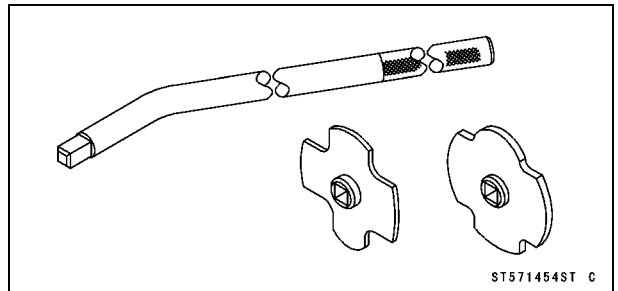
Chasse-engrenage conique m0,75 :
57001-1421



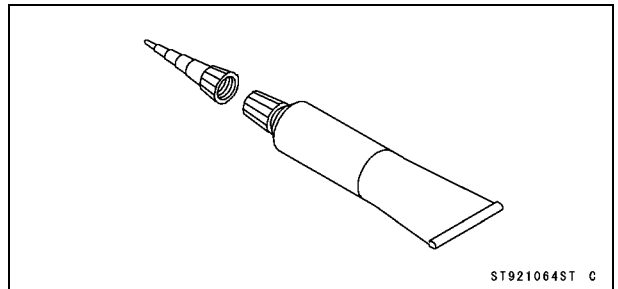
Bloque-engrenage conique m0,75 :
57001-1422



Tournevis pour capuchon de remplissage :
57001-1454



Joint liquide, TB1216B :
92104-1064

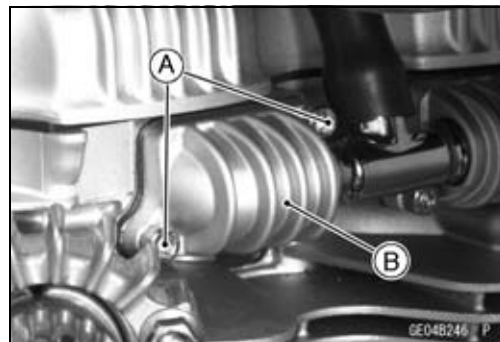


4-14 PARTIE SUPÉRIEURE DU MOTEUR

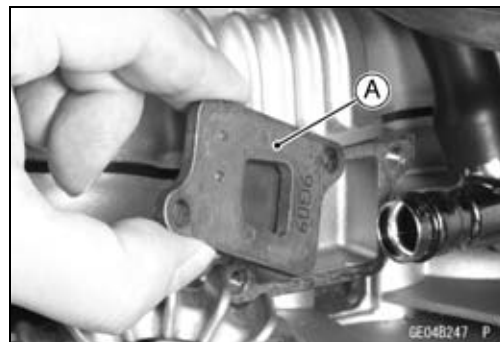
Systeme d'épuration des gaz

Dépose de la valve d'aspiration d'air

- Déposez :
 - Boulons de couvercle de soupape d'aspiration d'air [A]
 - Couvercle de soupape d'aspiration d'air [B]

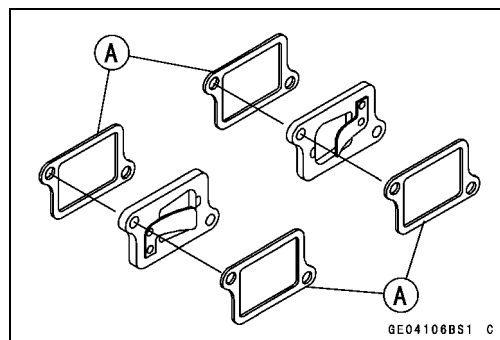


- Déposer la soupape d'aspiration d'air [A].



Pose de soupape d'aspiration d'air

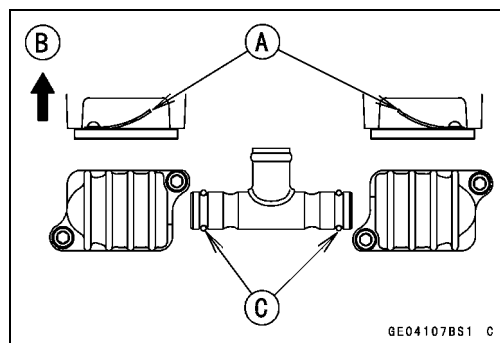
- Remplacez les joints [A] par des neufs.



- Posez la soupape d'aspiration d'air avec l'ouverture [A] de l'anche orientée vers l'intérieur.
 - Côté culasse [B]
- Remplacer les joints toriques [C] par des neufs.
- Appliquez une solution de savon et d'eau sur les joints toriques neufs.
- Appliquer un agent de blocage non permanent sur les filets des boulons du couvercle de soupape d'aspiration d'air et serrer.

Couple de serrage -

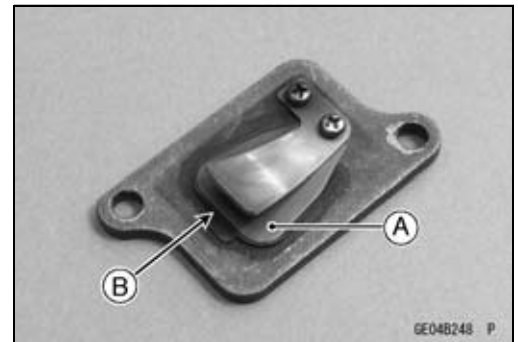
Boulons du couvercle des clapets d'aspiration d'air : 12 N·m (1,2 m·kgf)



Système d'épuration des gaz

Contrôle des clapets d'aspiration d'air

- Déposez la soupape d'aspiration d'air (voir la section "Dépose de la soupape d'aspiration d'air").
- Inspectez visuellement les lames [A] afin d'identifier la présence de fissures, plis, gauchissements, dégâts causés par la chaleur, ou autres dommages.
- ★ S'il y a le moindre doute quant à l'état des lames, remplacez l'ensemble de la soupape d'aspiration d'air.
- Examinez les zones de contact [B] de la lame sur le porte-lame pour vous assurer de l'absence de fissures, rayures, décollement du support ou autre endommagement par la chaleur.
- ★ S'il y a le moindre doute quant à l'état des surfaces de contact de la lame, remplacez l'ensemble clapets d'aspiration d'air.
- ★ Si de la calamine ou autres corps étrangers se sont accumulés entre la lame et sa surface de contact, nettoyez l'ensemble de la soupape à l'aide d'un solvant à point d'ignition élevé.



REMARQUE

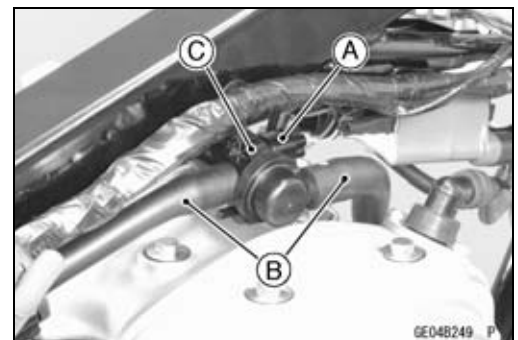
N'éliminez pas les dépôts à l'aide d'un grattoir, ceci pourrait endommager le caoutchouc et exiger le remplacement de l'ensemble clapets d'aspiration d'air.

Dépose de la soupape de commutation d'air secondaire

REMARQUE

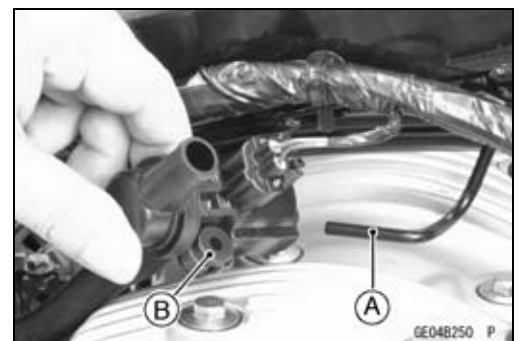
Ne jamais laisser tomber la soupape de commutation d'injection d'air secondaire, spécialement sur une surface dure. Un choc de ce genre peut l'endommager.

- Déposez le réservoir de carburant (voir la section "Dépose du réservoir de carburant" au chapitre "Circuit d'alimentation (DFI)").
- Débranchez le connecteur [A].
- Détacher les flexibles [B] de soupape de commutation d'injection d'air secondaire [C] et déposer la soupape.



Pose de la soupape de commutation d'air secondaire

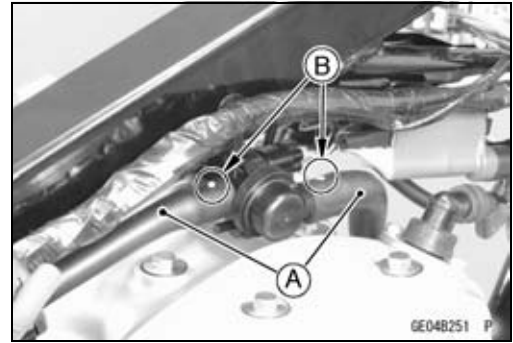
- Introduire la tige [A] du porte-bobine d'allumage dans l'œillet [B] sur la soupape de commutation d'air secondaire.



4-16 PARTIE SUPÉRIEURE DU MOTEUR

Systeme d'épuration des gaz

- Poser les flexibles [A] de telle sorte que les repères blancs [B] soient orientés vers le haut.



Test de fonctionnement de la soupape de commutation d'air secondaire

- Voir la section "Contrôle d'état du circuit d'aspiration d'air" au chapitre "Entretien périodique".

Test individuel de la soupape de commutation d'air secondaire

- Voir la section "Test de l'unité de soupape de commutation d'injection d'air secondaire" au chapitre "Circuit électrique".

Contrôle des flexibles du système d'épuration des gaz

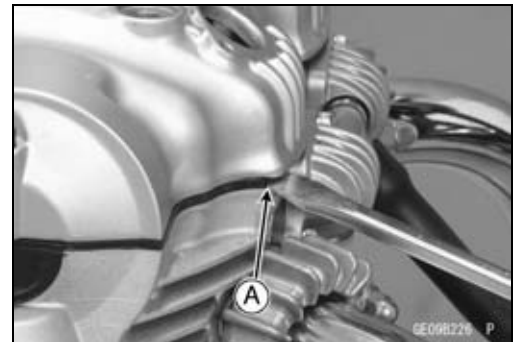
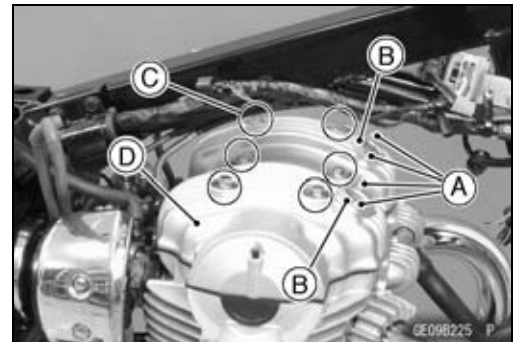
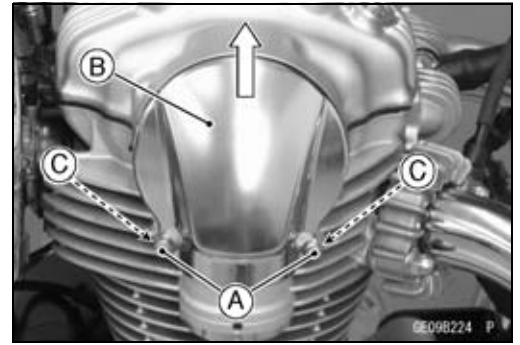
- Contrôlez que tous les flexibles sont acheminés sans être écrasés ou coudés, et qu'ils sont correctement connectés à la base du filtre à air, à la soupape de commutation d'air secondaire et aux couvercles des clapets d'aspiration d'air.
- ★ Si ce n'est pas le cas, opérez les corrections nécessaires. S'ils sont endommagés, remplacez-les.

Couvercle de culasse

Dépose du couvercle de culasse

- Déposez :
 - Réservoir de carburant (voir Dépose du réservoir de carburant au chapitre Circuit d'alimentation (DFI))
 - Bobine d'allumage (voir Dépose de la bobine d'allumage au chapitre Circuit électrique)
 - Soupape de commutation d'air secondaire (voir la section "Dépose de la soupape de commutation d'air secondaire").
- Déposer les boulons [A] et tirer le couvercle d'engrenage conique [B] vers le haut.
- Attention à ne pas égarer les rondelles [C].
- Enlever les boulons [A] et déposer les couvercles d'accès aux bougies [B].
- Enlever les boulons [C] et déposer le couvre-culasse [D].

○ Si le couvre-culasse ne se décolle pas facilement, faire lever au point [A] (aux deux extrémités).



4-18 PARTIE SUPÉRIEURE DU MOTEUR

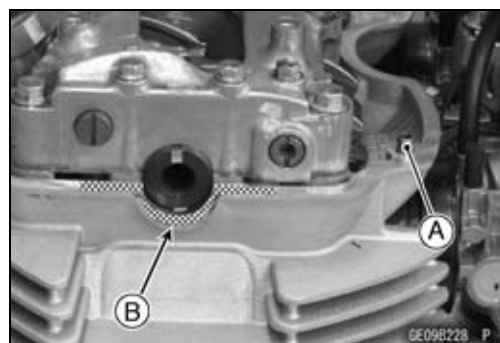
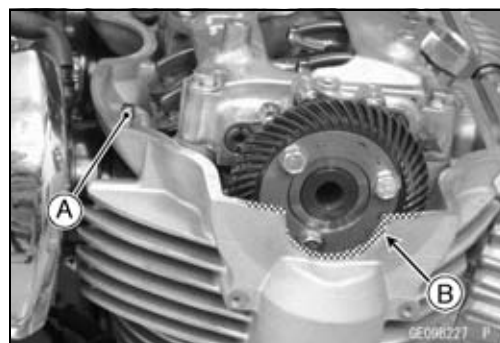
Couvercle de culasse

Pose du couvercle de culasse

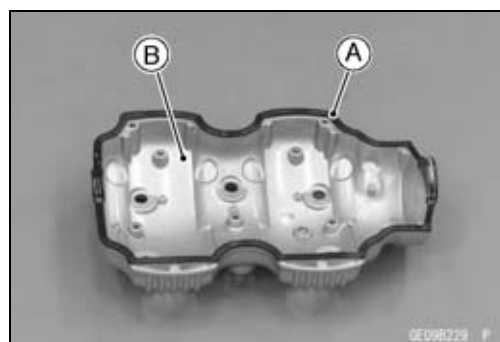
- Placer les pions de centrage [A] sur la culasse.
- À l'aide d'un solvant à point d'éclair élevé, éliminez toute trace d'huile ou impureté sur la zone d'application du joint liquide. Essuyez-les avec un chiffon propre.
- Appliquez du joint liquide [B] sur la culasse, comme indiqué.

Agent d'étanchéité -

Joint liquide, TB1216B : 92104-1064



- Remplacez le joint du couvercle de culasse [A].
- Installez le joint sur le couvercle de culasse [B].



- Reposez le couvercle de culasse.
- Placez les rondelles [A] des boulons du couvre-culasse avec le côté métallique [B] vers le haut.
- Serrez :

Couple de serrage -

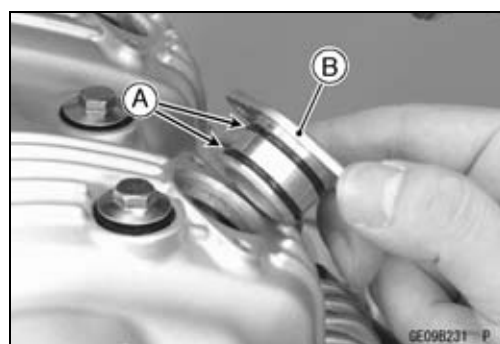
Boulons de couvercle de culasse : 9,8 N·m (1,0 m·kgf)



- Remplacez les joints toriques [A] par des neufs.
- Appliquez de la graisse sur les joints toriques.
- Introduire le couvercle d'accès à la bougie [B] dans le trou de bougie.
- Appliquez un agent de blocage non permanent sur les filets des boulons de couvercle d'accès aux bougies, et serrez les boulons.

Couple de serrage -

Boulons des couvercles d'accès aux bougies : 7,8 N·m (0,8 m·kgf)



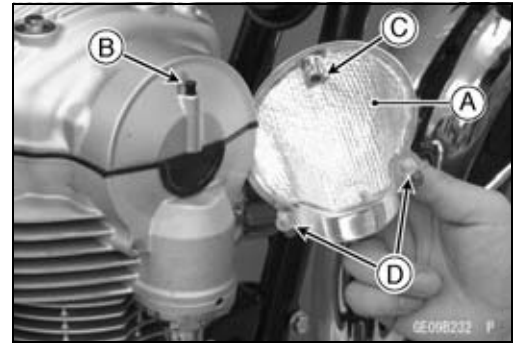
Couvercle de culasse

- S'assurer que l'isolant [A] est en place.
- Présentez la cheville [B] du couvre-culasse en face du trou [C] du couvercle de renvoi d'angle et introduisez-la dans le trou.
- Appliquez un agent de blocage non permanent sur les filets du boulon de couvercle d'engrenage conique.
- Placez les rondelles [D] dans les trous de boulon entre la culasse et le couvercle d'engrenage conique, et serrer les boulons.

Couple de serrage -

**Boulons du couvercle d'engrenage conique : 3,9
N·m (0,4 m·kgf)**

- Reposez les pièces déposées.



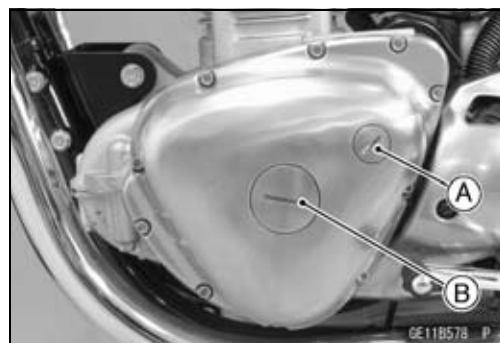
4-20 PARTIE SUPÉRIEURE DU MOTEUR

Arbre à cames

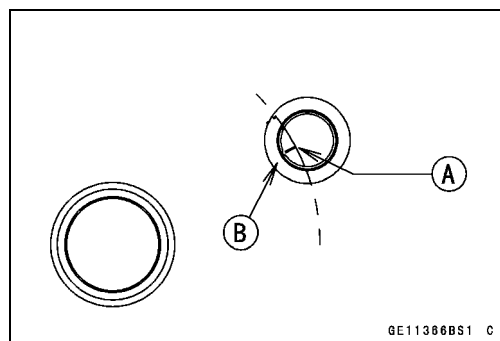
Dépose des arbres à cames

- Déposez :
 - Couvercle de culasse (voir la section "Dépose du couvercle de culasse")
 - Bouchon de contrôle de distribution [A]
 - Capuchon de boulon de rotor [B]

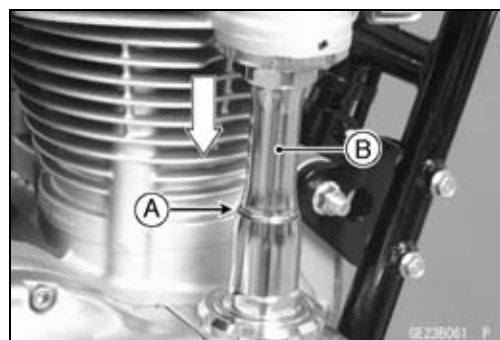
Outil spécial - Tournevis pour capuchon de remplissage : 57001-1454



- Amenez le piston au PMH.
- Saisissez le boulon de rotor avec une clé plate et tournez dans le sens contraire des aiguilles d'une montre pour amener le repère de PMH [A] en face de l'encoche de calage de distribution [B].

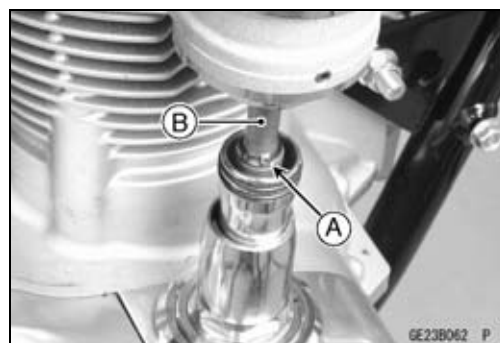


- Déposez le circlip [A].
- Tirez le tube extérieur [B] vers le bas.



- Déposez le circlip [A].
- Tirez l'arbre menant [B] vers le bas jusqu'à ce que le bout dépasse.

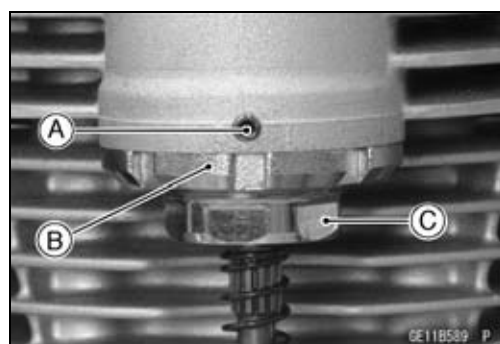
Outil spécial - Pincés pour circlips extérieurs: 57001-144



- Desserrez la vis de blocage du contre-écrou [A].
- Desserrez le contre-écrou [B] du carter d'engrenage conique.

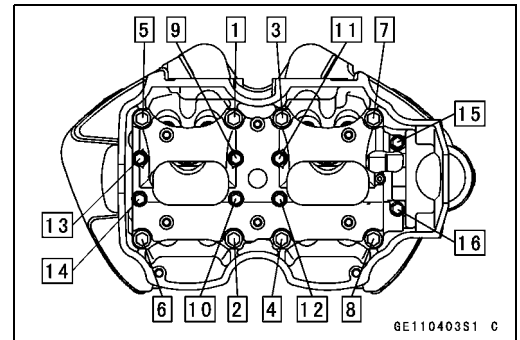
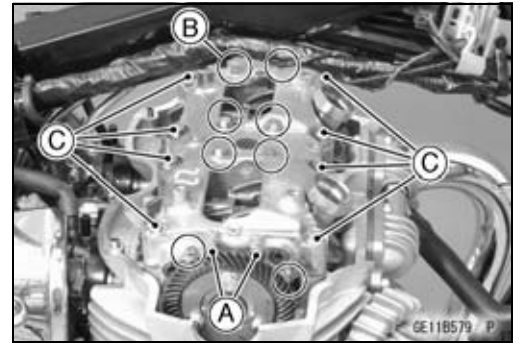
Outil spécial - Clé pour écrou de colonne de direction : 57001-1100

- Desserrez l'engrenage conique [C] d'environ un tour.



Arbre à cames

- Desserrer les boulons [A] de la plaquette de positionnement d'arbre à cames.
- Enlever d'abord les boulons de palier d'arbre à cames de 6 mm [B] (16 → 9), puis les boulons de palier d'arbre à cames de 8 mm [C] (8 → 1).
- Déposez :
Chapeau d'arbre à cames
Arbre à cames

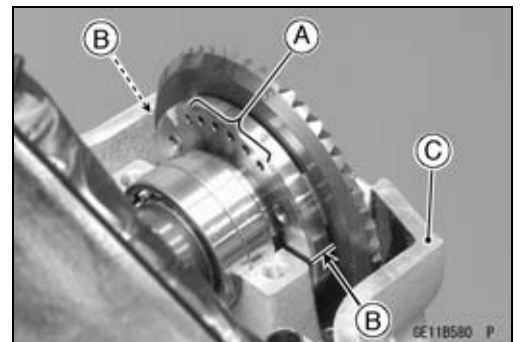


Pose des arbres à cames

REMARQUE

Si on remplace l'arbre à cames par un neuf, ne pas oublier de régler le contact de denture des pignons d'engrenage conique.

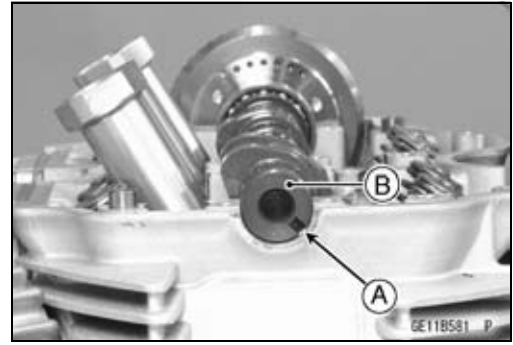
- Régler l'engrenage conique côté arbre à cames (voir Réglage de l'engrenage conique).
- Appliquez de la solution huileuse au bisulfure de molybdène sur toutes les cames et sur les tourillons d'arbre à cames.
- Orientez le support d'engrenage conique de l'arbre à cames avec les six trous [A] en haut. Ensuite, mettez en prise les engrenages coniques menant et mené en sorte que les repères de calage droit et gauche [B] sur le support d'engrenage conique soient parallèles au plan supérieur [C] de la culasse.



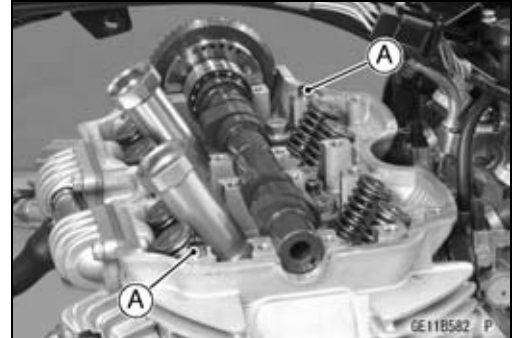
4-22 PARTIE SUPÉRIEURE DU MOTEUR

Arbre à cames

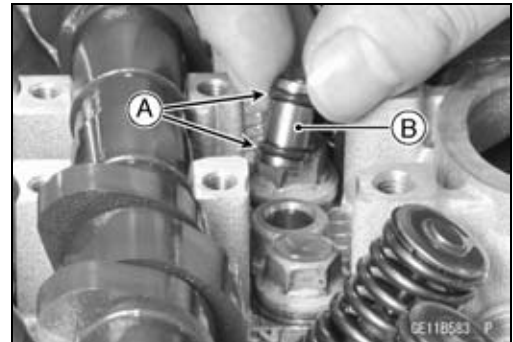
- Vérifiez que la rainure [A] au bout [B] de l'arbre à cames est comme sur l'illustration.



- Poser les goupilles de positionnement [A].



- Remplacer les joints toriques [A] du tuyau d'huile [B] par des neufs.
- Appliquez de la graisse sur les joints toriques.
- Installez le tuyau d'huile.



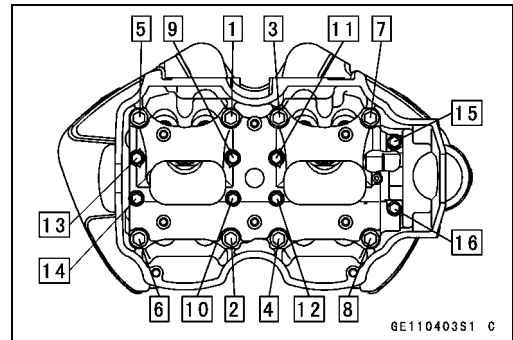
- Installez le chapeau de palier d'arbre à cames et serrez les boulons dans l'ordre prescrit.

Couple de serrage -

Boulons de chapeau de palier d'arbre à cames

M8 mm : 25 N·m (2,5 m·kgf)

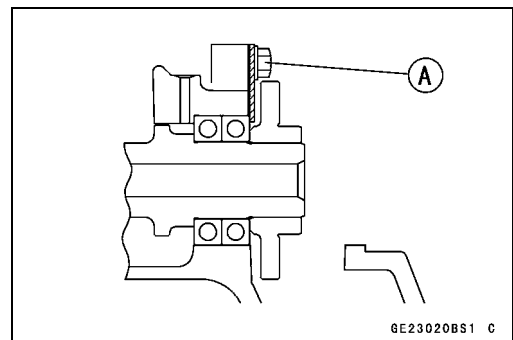
M6 mm : 12 N·m (1,2 m·kgf)



- Serrez les boulons [A] de la plaquette de positionnement de l'arbre à cames.

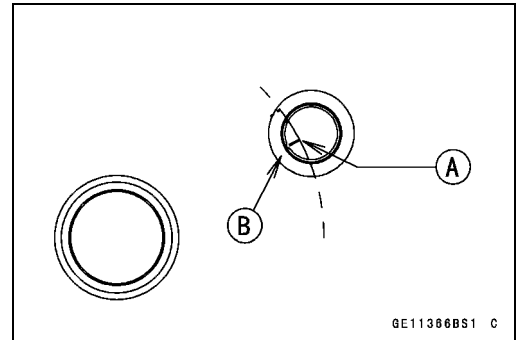
Couple de serrage -

Boulons de plaquette de positionnement d'arbre à cames : 9,8 N·m (1,0 m·kgf)



Arbre à cames

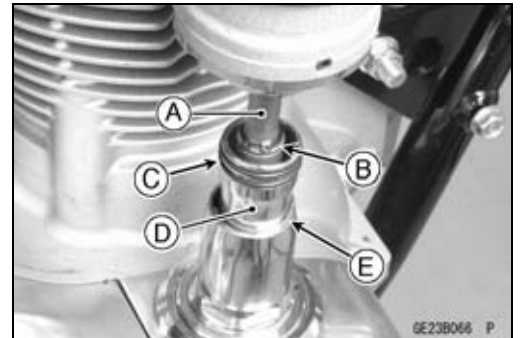
- Amenez le piston au PMH.
- Saisissez le boulon de rotor avec une clé plate et tournez dans le sens contraire des aiguilles d'une montre pour amener le repère de PMH [A] en face de l'encoche de calage de distribution [B].



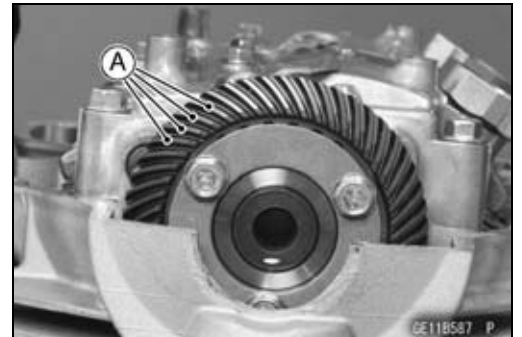
- Introduisez l'arbre menant [A] dans les cannelures d'engrenage conique côté arbre à cames, et mettez le circlip [B] en place dans la gorge de l'arbre.

Outil spécial - Pinces pour circlips extérieurs: 57001-144

- S'il est impossible d'introduire l'arbre menant, tirez le vers le bas pour l'instant. Puis, tournez légèrement le vilebrequin dans le sens des aiguilles d'une montre ou en sens inverse et essayez à nouveau d'introduire l'arbre menant.
- Graissez les joints toriques [C], et introduisez le tube extérieur [D] dans le carter d'engrenage conique.
- Posez le segment d'arrêt [E] dans la gorge du tube extérieur, avec la coupe du segment d'arrêt face au cylindre.
- Tournez le boulon de rotor dans le sens contraire des aiguilles d'une montre et vérifiez que le calage de la distribution est correct.



- Appliquez de la graisse au bisulfure de molybdène sur les flancs [A] de la denture d'engrenage conique mené.
- Reposez les pièces déposées.

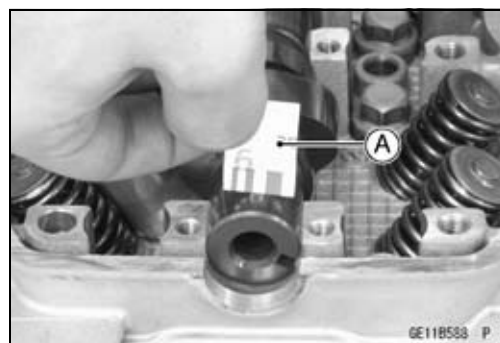


4-24 PARTIE SUPÉRIEURE DU MOTEUR

Arbre à cames

Inspection de l'usure de l'arbre à cames, du chapeau d'arbre à cames

- Déposez :
 - Couvercle de culasse (voir la section "Dépose du couvercle de culasse")
 - Chapeau de palier d'arbre à cames (voir la section "Dépose des arbres à cames")
- Découpez des bandes de jauge plastique à la largeur des tourillons. Placez une bande sur chaque tourillon, parallèlement à l'arbre à cames monté dans la position correcte.
- Mesurer chaque jeu entre tourillon et chapeau de palier d'arbre à cames à la jauge plastique [A].
- Serrez les boulons de chapeau d'arbre à cames (voir la section Montage d'arbre à cames).



NOTE

○ Ne tournez pas l'arbre à cames lorsque la jauge plastique se trouve entre le tourillon et le chapeau d'arbre à cames.

Jeu entre tourillon d'arbre à cames et chapeau d'arbre à cames

Standard: 0,048 à 0,091 mm

Limite tolérée: 0,18 mm

- ★ Si un jeu quelconque est supérieur à la limite tolérée, mesurez le diamètre de chaque tourillon d'arbre à cames à l'aide d'un micromètre.

Diamètre de tourillon d'arbre à cames

Standard: 24,930 à 24,952 mm

Limite tolérée: 24,90 mm

- ★ Si le diamètre d'un tourillon d'arbre à cames est inférieur à la valeur limite tolérée, remplacez l'arbre à cames et mesurez à nouveau le jeu.
- ★ Si la valeur du jeu est toujours hors limite, remplacez la culasse complète.

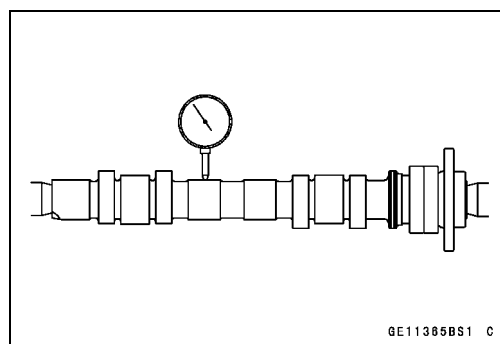
Inspection de l'excentrage d'arbre à cames

- Déposez les arbres à cames (voir la section Dépose d'arbre à cames).
- Placez l'arbre à cames dans un gabarit d'alignement d'arbre à cames ou sur des vés de mécanicien.
- À l'aide d'un comparateur, mesurez le faux-rond à l'endroit indiqué sur l'illustration.
- ★ Si l'excentrage est supérieur à la limite tolérée, remplacez l'arbre à cames.

Excentrage d'arbre à cames

Standard: TIR 0,02 mm ou moins

Limite tolérée: TIR 0,1 mm



Arbre à cames

Inspection de l'usure des cames

- Déposez les arbres à cames (voir la section Dépose d'arbre à cames).
- Mesurez la hauteur [A] de chaque came à l'aide d'un micromètre.
- ★ Si les cames sont usées au-delà de la limite tolérée, remplacez l'arbre à cames.

Hauteur de came

Standard:

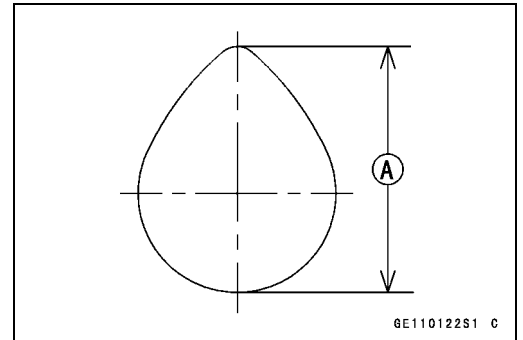
Échappement 36,393 à 36,507 mm

Admission 36,239 à 36,353 mm

Limite tolérée:

Échappement 36,29 mm

Admission 36,14 mm

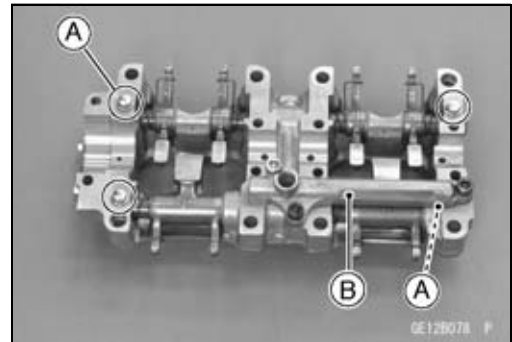


4-26 PARTIE SUPÉRIEURE DU MOTEUR

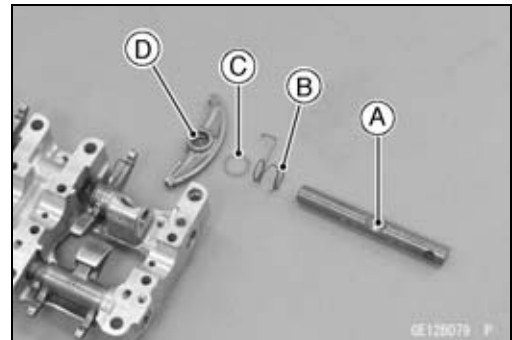
Culbuteur, axe des culbuteurs

Dépose des culbuteurs et des axes des culbuteurs

- Déposez :
 - Couvercle de culasse (voir la section "Dépose du couvercle de culasse")
 - Chapeau de palier d'arbre à cames (voir la section "Dépose des arbres à cames")
- Déposez les boulons d'axe des culbuteurs [A].
- Pour le côté admission du cylindre n°1, déposez la rampe de lubrification [B].

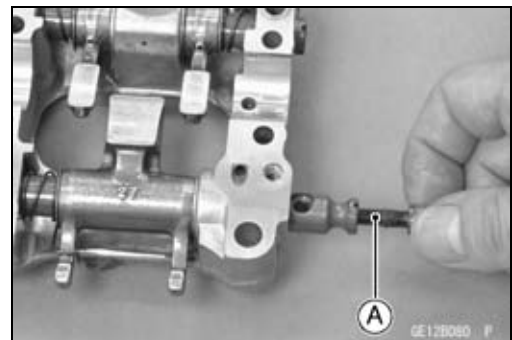


- Déposez :
 - Axe des culbuteurs [A]
 - Ressort [B]
 - Rondelle [C]
 - Culbuteur [D]



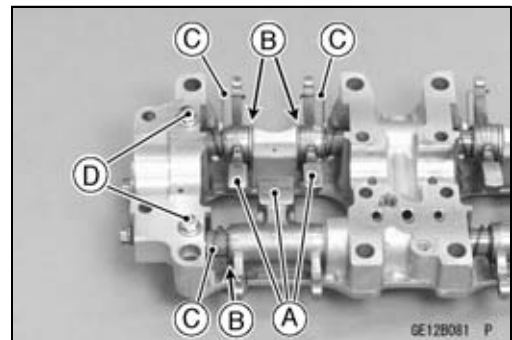
NOTE

○ Marquer et prendre note des positions respectives des culbuteurs et des axes afin de pouvoir les réinstaller dans leur position d'origine. Si l'axe de culbuteurs n'est pas facile à sortir, remettre le boulon [A] dans l'axe des culbuteurs et tirer par le boulon.



Pose des culbuteurs et des axes des culbuteurs

- Soufflez de l'air comprimé dans les lumières d'huile de l'axe des culbuteurs, des culbuteurs, du chapeau de palier d'arbre à cames et de la rampe de lubrification.
- Appliquez une solution d'huile au bisulfure de molybdène sur les surfaces de glissement culbuteurs et axes des culbuteurs.
- Installez les culbuteurs [A], les rondelles [B] et les ressorts [C], puis introduire les axes des culbuteurs.
- Appliquez un agent de blocage non permanent sur les filets des boulons d'axe des culbuteurs [D], et serrez-les.



Couple de serrage -

Boulons d'arbre de culbuteur : 12 N·m (1,2 m·kgf)

Culbuteur, axe des culbuteurs

- Remplacez les joints toriques [A] par des neufs.
- Appliquez de la graisse sur les joints toriques.
- Reposez la rampe de lubrification [B].
- Appliquez un agent de blocage non permanent sur les filets des boulons de la rampe de lubrification, et serrez les boulons.

Couple de serrage -

Boulons de rampe de lubrification : 12 N·m (1,2 m·kgf)

- Reposez les pièces déposées.

Mesure du diamètre des axes de culbuteur

- Déposez l'arbre de culbuteur (voir la section "Dépose des arbres de culbuteurs et des culbuteurs").
- Au micromètre, mesurez le diamètre [A] de l'arbre de culbuteur au point de pivotement du culbuteur.
- ★ Si le diamètre d'axe de culbuteur est inférieur à la limite tolérée, remplacez-le. Contrôlez aussi le diamètre intérieur des culbuteurs (voir la section "Inspection des culbuteurs").

Diamètre d'axe de culbuteur

Standard: 12,976 à 12,994 mm

Limite tolérée: 12,95 mm

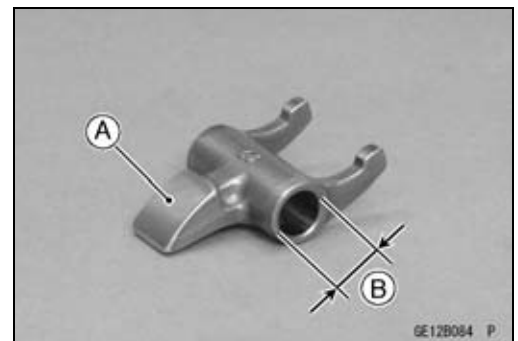
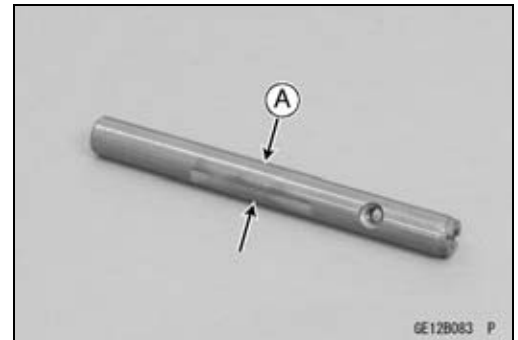
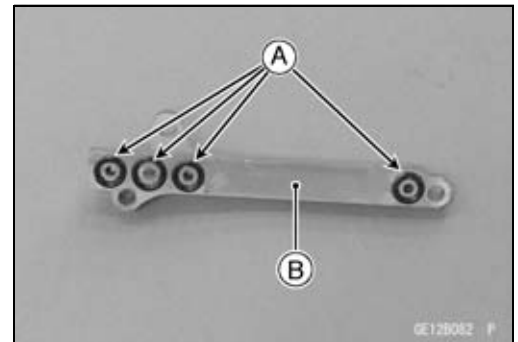
Inspection des culbuteurs

- Déposez le culbuteur (voir la section "Dépose des arbres de culbuteurs et des culbuteurs").
- Inspectez la zone [A] du culbuteur au point de frottement de la came.
- ★ Si le culbuteur est écaillé, décoloré ou autrement endommagé, remplacez-le. Contrôlez aussi l'état des lobes de came de l'arbre à cames.
- Mesurez le diamètre intérieur [B] du culbuteur au comparateur pour alésage.
- ★ Si le diamètre intérieur du culbuteur est supérieur à la limite tolérée, remplacez-le. Contrôlez aussi le diamètre de l'axe de culbuteurs (voir "Mesure du diamètre des axes de culbuteur").

Diamètre intérieur de culbuteur

Standard: 13,000 à 13,018 mm

Limite tolérée: 13,05 mm



4-28 PARTIE SUPÉRIEURE DU MOTEUR

Culasse

Mesure de compression des cylindres

NOTE

○ Utilisez une batterie bien chargée.

- Faites chauffer le moteur jusqu'à ce qu'il soit bien chaud.
- Arrêtez le moteur.
- Déposez :
 - Réservoir de carburant (voir la section "Dépose du réservoir de carburant" au chapitre "Circuit d'alimentation (DFI)")
 - Bougies (voir la section "Remplacement des bougies" au chapitre "Entretien périodique").
- Fixez fermement le compressiomètre [A] et l'adaptateur [B] dans le trou de bougie.
- Entraînez le moteur au démarreur gaz ouverts en grand jusqu'à ce que le compressiomètre cesse de monter ; la valeur de compression est la lecture la plus élevée qui soit.

Outils spéciaux -

Compressiomètre, 20 kgf/cm²: 57001-221

**Adaptateur pour compressiomètre, M10 × 1,0 :
57001-1317**

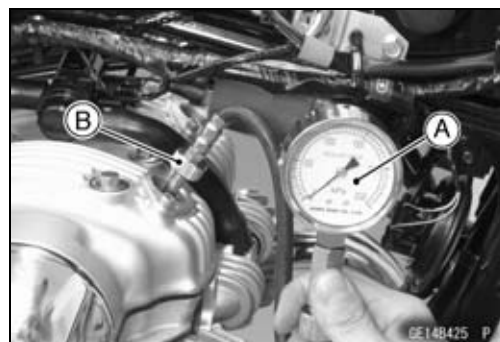
Compression des cylindres

**Plage utilisable : 749 à 1 168 kPa (7,6 à 11,9 kgf/cm²) à
500 tr/min**

- Faites la même mesure pour les autres cylindres.
- Montez les bougies d'allumage.

Couple de serrage -

Bougies d'allumage : 13 N·m (1,3 m·kgf)



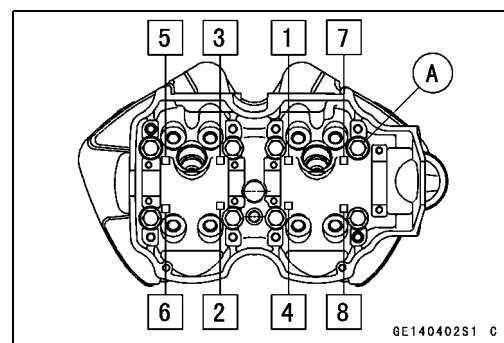
Culasse

○ Le tableau suivant doit être consulté si le résultat de mesure de la compression n'est pas dans la plage de valeurs utilisable.

Problème	Diagnostic	Remède (action)
La compression des cylindres est plus forte que le maximum admissible.	Accumulation de calamine sur les pistons et dans la chambre de combustion, peut-être due à un joint d'huile de tige de soupape endommagé et/ou des segments de racleur d'huile endommagés (l'émission d'une fumée blanche en serait l'indication).	Enlevez les dépôts de calamine et remplacez les pièces endommagées, si nécessaire.
	Épaisseur incorrecte de joint de culasse	Remplacez le joint par une pièce standard.
La compression du cylindre est plus faible que le minimum admissible.	Fuite de gaz par la culasse	Remplacez le joint endommagé et la culasse gauchie.
	Fermeture imparfaite des soupapes	Réparez si nécessaire.
	Jeu de soupape incorrect	Réglez le jeu de soupape.
	Jeu piston/cylindre incorrect	Remplacez le piston et/ou le cylindre.
	Grippage du piston	Inspectez le cylindre et remplacez/réparez le cylindre et/ou le piston, si nécessaire.
	Segment de piston et/ou gorges de segment de piston en mauvais état.	Remplacez le piston et/ou les segments de piston.

Dépose des culasses

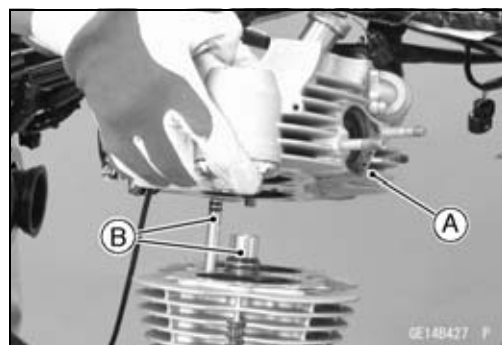
- Déposez :
 - Réservoir de carburant (voir la section "Dépose du réservoir de carburant" au chapitre "Circuit d'alimentation (DFI)")
 - Ensemble corps de papillon (voir la section "Dépose de l'ensemble corps de papillon" au chapitre "Circuit d'alimentation (DFI)")
 - Silencieux (voir Dépose des silencieux)
 - Couvercle de culasse (voir la section "Dépose du couvercle de culasse")
 - Arbre à cames (voir la section "Dépose des arbres à cames")
- Déposez les boulons de culasse [A] dans l'ordre inverse de la numérotation (8 → 1) gravée sur la culasse.
- Pour les quatre boulons à l'intérieur, enlevez-les deux par deux en inclinant le moteur d'un côté, puis de l'autre.



4-30 PARTIE SUPÉRIEURE DU MOTEUR

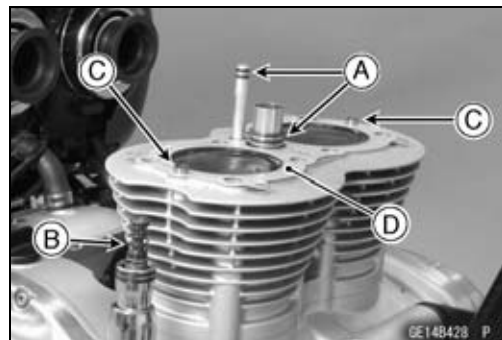
Culasse

- Pour pouvoir déposer la culasse [A], il faut la lever légèrement bien droit.
- Levez plus haut que l'extrémité des deux tuyaux d'huile [B].

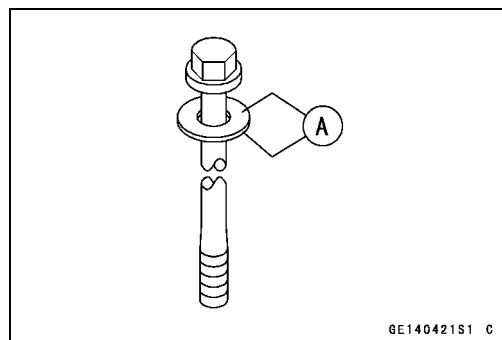


Pose de la culasse

- Remplacez les joints toriques [A] par des neufs.
- Appliquez de la graisse sur les joints toriques.
- Vérifiez que les deux tuyaux d'huile sont bien en place.
- Vérifiez que le ressort [B] est en place sur l'arbre menant d'engrenage conique.
- Posez les chevilles de positionnement [C] et un joint neuf [D].



- Remplacer les rondelles des boulons de culasse par des neuves.
- Appliquez une solution d'huile au bisulfure de molybdène sur les deux faces [A] des rondelles de boulon de culasse.



- Introduisez les quatre boulons intérieurs [A] avant d'engager la culasse sur les tuyaux d'huile.



Culasse

- Serrez les boulons de culasse [A] dans l'ordre de la numérotation (1 → 8) gravée sur la culasse en appliquant le couple de la première passe de serrage.

Couple de serrage 1ère passe -

Boulons de la culasse : 24,5 N·m (2,5 m·kgf)

- Serrez ensuite les boulons de culasse dans l'ordre de la numérotation (1 → 8) gravée sur la culasse en appliquant le couple de serrage définitif.

Couple de serrage définitif -

Boulons de culasse (boulons neufs) :

49,0 N·m (5,0 m·kgf)

Boulons de culasse (boulons usagés) :

47,0 N·m (4,8 m·kgf)

- Reposez les pièces déposées.
- Mettez le moteur en marche pour contrôler le bruit de l'engrenage conique et faire le réglage si nécessaire.

Démontage de la culasse

- Déposez :
 - Tubes de trou de bougie [A]
 - Soupapes de la distribution [B] (voir Dépose des soupapes)
 - Bloc engrenage conique menant (voir Dépose du bloc engrenage conique menant)
 - Support de l'ensemble du corps de papillon (voir Dépose du support de l'ensemble de corps de papillon)
 - Soupapes d'aspiration d'air (voir la section Dépose de soupape d'aspiration d'air)
 - Capteur de température du moteur (voir la section Dépose de capteur de température du moteur au chapitre Circuit d'alimentation (DFI))

Remontage de la culasse

- Appliquez un agent de blocage non permanent sur les filets des tubes de trous de bougie, et serrez les tubes.

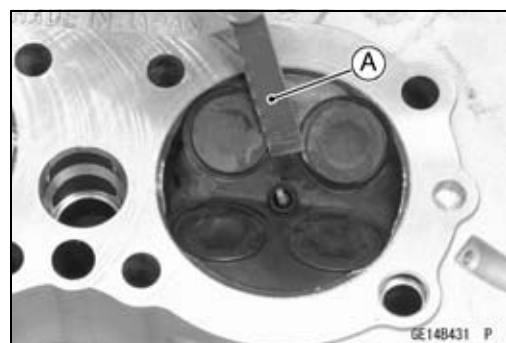
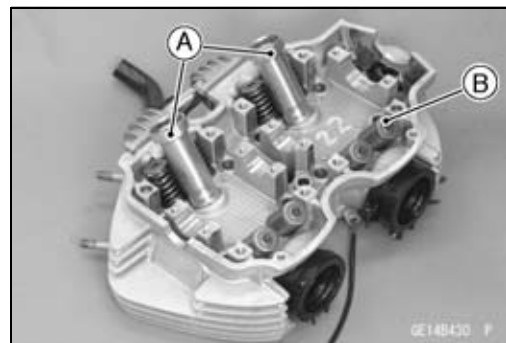
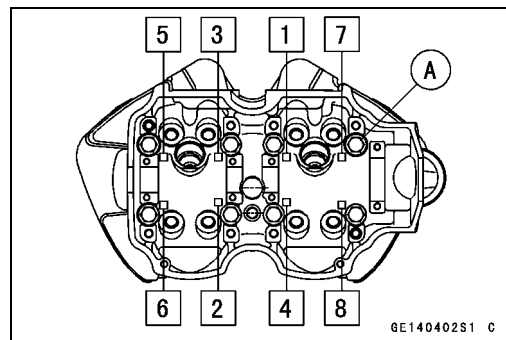
Couple de serrage -

Tubes de trou de bougie : 120 N·m (12,2 m·kgf)

- Montez les pièces déposées (voir les sections correspondantes).

Nettoyage de la culasse

- Déposez la culasse (voir la section "Dépose des culasses").
- Démontez la culasse (voir la section "Démontage de la culasse").
- Retirez la calamine de la chambre de combustion et de l'orifice d'échappement avec un grattoir [A] ou un outil approprié.
- Nettoyez la culasse à l'aide d'un solvant à point d'éclair élevé.
- Remontez la culasse (voir la section "Remontage de la culasse").



4-32 PARTIE SUPÉRIEURE DU MOTEUR

Culasse

Contrôle du gauchissement de la culasse

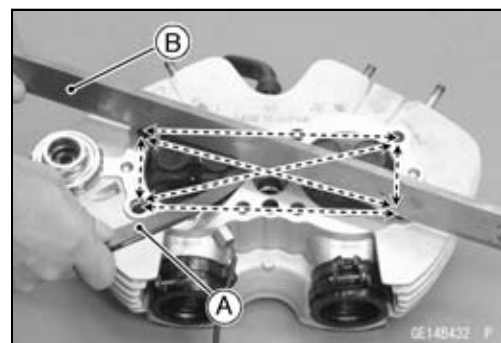
- Nettoyez la culasse.
- Posez une règle sur la surface inférieure de la culasse, en différents endroits.
- À l'aide d'une jauge d'épaisseur [A], mesurez l'espace entre la règle [B] et la culasse.

Gauchissement de la culasse

Standard: - - -

Limite tolérée: 0,05 mm

- ★ Si le gauchissement de la culasse est supérieur à la valeur limite tolérée, remplacez la culasse.
- ★ Si le gauchissement de la culasse est inférieure à la valeur limite tolérée, poncez la surface inférieure en la frottant sur du papier émeri fixé sur un marbre (d'abord n° 200, puis un n° 400).



Soupape

Contrôle du jeu aux soupapes

- Voir la section "Contrôle du jeu aux soupapes" au chapitre "Entretien périodique".

Réglage du jeu aux soupapes

- Voir la section "Réglage du jeu aux soupapes" au chapitre "Entretien périodique".

Dépose des soupapes

- Déposez :
 - Arbre à cames (voir la section "Dépose des arbres à cames")
 - Culasse (voir la section "Dépose des culasses")
- Retirez les cales d'épaisseur des soupapes.

NOTE

○ Marquez et notez les positions des cales de manière à pouvoir les remonter dans leur position d'origine.

- Déposez les soupapes à l'aide de l'outil spécial.

Outils spéciaux -

Ensemble de compresseur de ressort de soupape : 57001-241 [A]

Adaptateur pour compresseur de ressort de soupape, $\phi 22$: 57001-1202 [B]

Pose des soupapes

- Remplacez le joint d'huile.
- Appliquez une fine couche de graisse au bisulfure de molybdène sur la tige de soupape avant de monter la soupape.
- Montez les ressorts de façon à orienter l'extrémité fermée de la bobine vers le bas.
 - Tige de soupape [A]
 - Siège de ressort [B]
 - Joint d'huile [C]
 - Extrémité à spires plus serrées [D]
 - Ressort de soupape [E]
 - Cuvette de ressort [F]
 - Clavettes [G]
 - Cale [H]

Dépose des guides de soupape

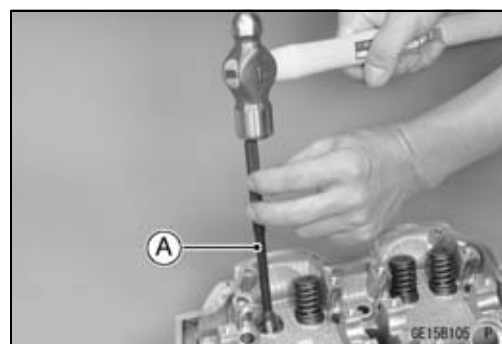
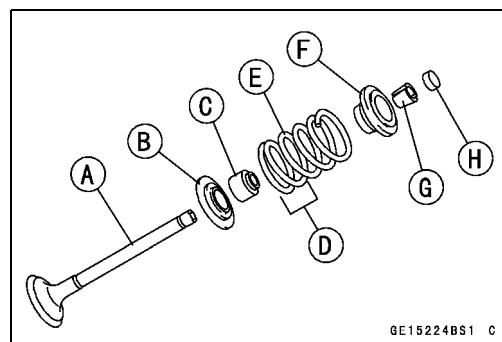
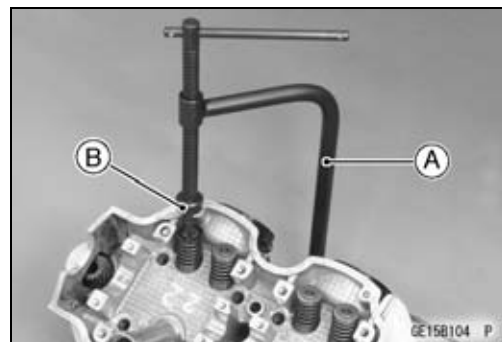
- Déposez :
 - Soupape (voir la section "Dépose des soupapes")
 - Joint d'étanchéité
 - Siège de ressort
- Chauffer la zone du guide de soupape à 120 à 150°C.

REMARQUE

Ne pas chauffer la culasse au chalumeau car cela la déformerait. Placer la culasse dans un bain d'huile et chauffer l'huile.

- Refouler le guide de soupape au moyen du mandrin de guide de soupape [A].

Outil spécial - Mandrin de guide de soupape, $\phi 4,5$: 57001-1331



4-34 PARTIE SUPÉRIEURE DU MOTEUR

Soupape

Pose des guides de soupape

- Appliquez une fine couche d'huile sur la surface extérieure du guide de soupape.
- Chauffer la zone du trou de guide de soupape à 120 à 150°C.

REMARQUE

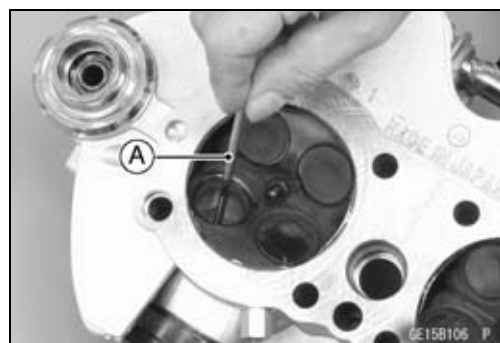
Ne pas chauffer la culasse au chalumeau car cela la déformerait. Placer la culasse dans un bain d'huile et chauffer l'huile.

- Avec le mandrin de guide de soupape, monter à force le guide de soupape jusqu'à ce que le segment d'arrêt entre en contact avec le plan de culasse.

Outil spécial - Mandrin de guide de soupape, $\phi 4,5$: 57001-1331

- Alésez le guide de soupape avec l'alésoir de guide de soupape [A], même si vous réutilisez l'ancien guide.

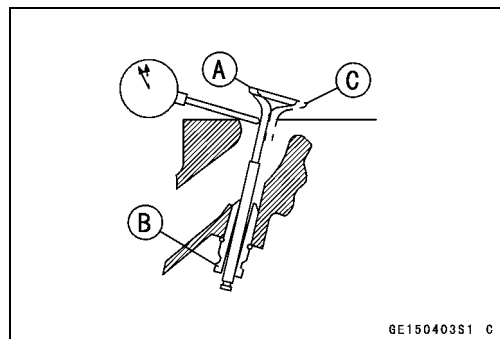
Outil spécial - Alésoir de guide de soupape, $\phi 4,5$: 57001-1333



Mesure du jeu soupape-guide (méthode du branlement)

Si vous ne disposez pas de jauge d'alésage suffisamment petite, contrôlez l'usure des guides de soupape en mesurant le jeu entre soupape et guide de soupape à l'aide de la méthode du branlement décrite ci-dessous.

- Introduisez une soupape neuve [A] dans le guide [B] et placez un comparateur à cadran perpendiculairement contre la tige, le plus près possible de la surface de contact de la culasse.
 - Déplacez la tige d'avant en arrière [C] pour mesurer le jeu soupape/guide de soupape.
 - Répétez la mesure dans une direction perpendiculaire à la première.
- ★ Si la valeur mesurée est supérieure à la limite tolérée, remplacez le guide.



NOTE

○ La valeur mesurée n'est pas le jeu soupape/guide de soupape réel étant donné que le point de mesure se situe au-dessus du guide.

Jeu soupape / guide de soupape (méthode du branlement)

Standard:

Échappement 0,08 à 0,13 mm

Admission 0,02 à 0,09 mm

Limite tolérée:

Échappement 0,30 mm

Admission 0,26 mm

Soupape

Contrôle des sièges de soupape

- Déposez la soupape (voir la section "Dépose de la soupape").
- Contrôlez la portée de la soupape [A] entre la soupape [B] et le siège de soupape [C].
- Mesurez le diamètre extérieur [D] de la zone d'appui sur le siège de soupape.
- ★ Si le diamètre extérieur est trop grand ou trop petit, réparez le siège de soupape (voir la section "Rectification des sièges de soupape").

Diamètre extérieur de la portée de soupape

Standard:

Échappement	24,4 à 24,6 mm
Admission	28,4 à 28,6 mm

- À l'aide d'un pied à coulisse, mesurez la largeur [E] de la partie du siège où il n'y a pas de calamine (partie blanche).

Correct [F]

- ★ Si la largeur est trop importante [G], trop faible [H] ou inégale [J], réparez le siège (voir la section "Rectification des sièges de soupape").

Largeur du siège de soupape

Standard:

Échappement	0,8 à 1,2 mm
Admission	0,8 à 1,2 mm

Rectification des sièges de soupape

- Rectifiez le siège de soupape à l'aide des rectificateurs pour siège de soupape [A].

Outils spéciaux -

Manche pour rectificateur de siège de soupape

[B]: 57001-1128

Porte-rectificateur de siège de soupape, $\phi 4,5$

[C]: 57001-1330

[Pour siège de soupape d'échappement]

Rectificateur de siège de soupape, 45° - $\phi 27,5$:
57001-1114

Rectificateur de siège de soupape, 32° - $\phi 28$:
57001-1119

Rectificateur de siège de soupape, 60° - $\phi 27$:
57001-1409

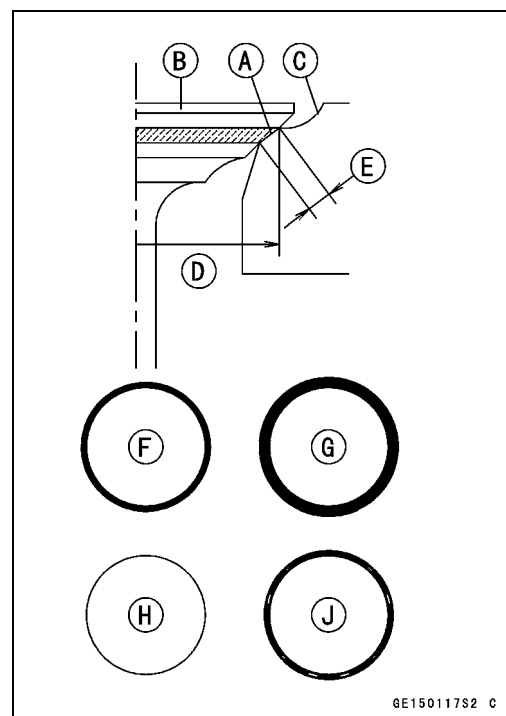
[Pour siège de soupape d'admission]

Rectificateur de siège de soupape, 45° - $\phi 32$:
57001-1115

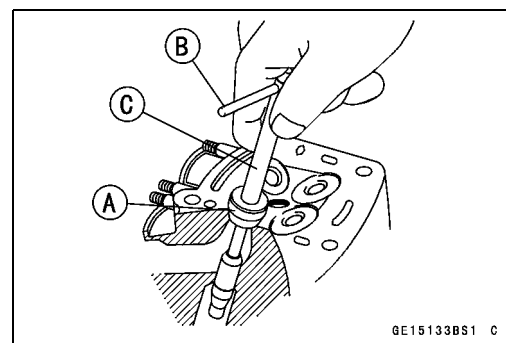
Rectificateur de siège de soupape, 32° - $\phi 33$:
57001-1199

Rectificateur de siège de soupape, 60° - $\phi 33$:
57001-1334

- ★ Si vous ne disposez pas des instructions du fabricant, utilisez la procédure suivante.



GE150117S2 C



GE15133BS1 C

4-36 PARTIE SUPÉRIEURE DU MOTEUR

Soupape

Précautions d'emploi des rectificateurs de siège de soupape

1. Ce rectificateur de siège de soupape est spécialement conçue pour le reconditionnement des sièges de soupape. Elle ne doit donc pas être utilisée dans un autre but qu'une réparation de siège de soupape.
2. Ne laissez pas tomber les rectificateurs de siège de soupape, ceci provoquerait la chute des particules de diamant.
3. N'oubliez pas d'appliquer de l'huile moteur sur la fraise avant de rectifier la surface de siège. Après usage, nettoyez le rectificateur dans une huile de lavage pour la débarrasser de particules qui adhèrent.

NOTE

○ *N'utilisez pas de brosse métallique pour le nettoyage du rectificateur. Vous enlèveriez également les particules de diamant.*

4. Placez le porte-fraise en position et manœuvrez le rectificateur d'une main. N'exercez pas une force trop importante sur la partie diamantée.

NOTE

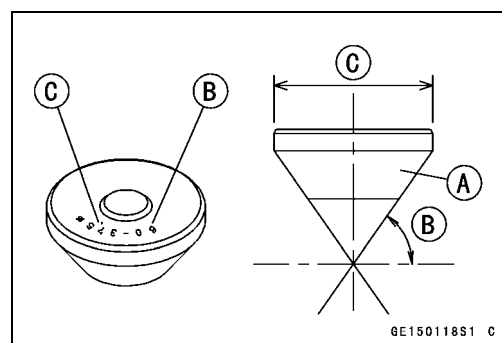
○ *Avant de rectifier, huilez le rectificateur à l'huile moteur et, au cours du travail, éliminez la limaille adhérent au rectificateur dans une huile de lavage.*

5. Après usage, rincez la fraise dans une huile de lavage et appliquez-lui une fine couche d'huile moteur avant de la ranger.

Indications gravées sur le rectificateur

Les indications gravées sur l'arrière du rectificateur [A] s'interprètent comme suit.

- 60° Angle de rectification [B]
37,5φ Diamètre extérieur du rectificateur [C]



Mode d'emploi

- Nettoyez soigneusement le siège à rectifier.
- Enduisez le siège de bleu.
- Fixez un rectificateur à 45° dans le porte-fraise et introduisez-le dans le guide de soupape.
- Appuyez légèrement sur la poignée et tournez-la vers la droite ou la gauche. Rectifiez la surface de siège jusqu'à ce qu'elle soit lisse.

REMARQUE

Ne rectifiez pas trop le siège. Une rectification trop importante diminuera le jeu de la soupape en enfonçant davantage la soupape dans la culasse. Si la soupape descend trop loin dans la culasse, il devient impossible de régler le jeu et la culasse doit être remplacée.

Soupape

- À l'aide d'un pied à coulisse, mesurez le diamètre extérieur de la portée de siège.

- ★ Si le diamètre extérieur de la surface d'appui est trop petit, répétez la rectification à 45° jusqu'à ce que le diamètre soit dans la plage spécifiée.

Largeur de portée élargie [A] au rectificateur de 45°

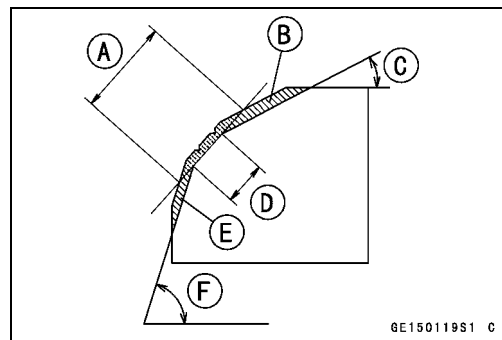
Matière enlevée [B] au rectificateur de 32°

32° [C]

Largeur correcte [D]

Matière enlevée [E] au rectificateur de 60°

60° [F]



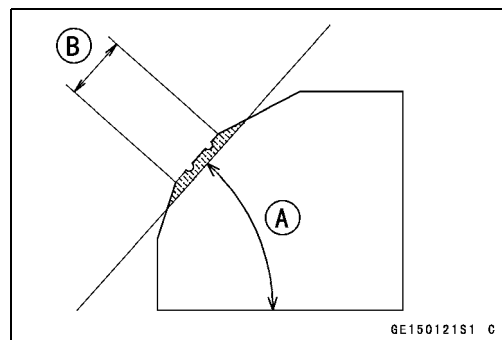
- À l'aide d'un pied à coulisse, mesurez le diamètre extérieur de la portée de siège.

- ★ Si le diamètre extérieur de la portée de siège est trop petit, poursuivez la rectification à 45° [A] jusqu'à ce que le diamètre soit dans la plage spécifiée.

Portée de siège d'origine [B]

NOTE

- Éliminez toute piqûre sur la surface rectifiée à 45°.
- Après rectification à l'aide du rectificateur à 45°, appliquez une fine couche de bleu sur la surface de siège. Ce qui permet de mieux distinguer la portée de siège et facilite les opérations de rectification à 32° et 60°.
- Une fois le guide de soupape remis en place, n'oubliez pas de rectifier à l'aide de la fraise de 45° afin d'assurer un bon centrage et un bon contact.



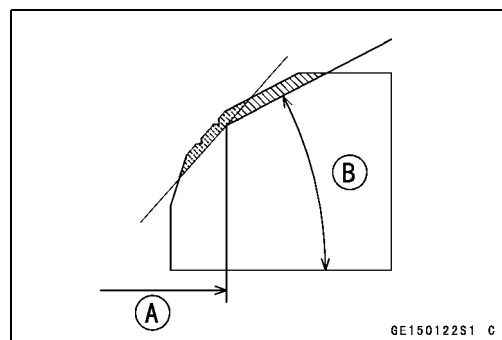
- ★ Si le diamètre extérieur [A] de la surface de siège est trop large, opérez la rectification à 32° décrite ci-dessous.

- ★ Si le diamètre extérieur de la surface de siège est dans la plage spécifiée, mesurez la largeur de siège, comme décrit ci-dessous.

- Rectifiez le siège à 32° [B] jusqu'à ce que son diamètre extérieur se situe dans la plage spécifiée.

- Pour effectuer la rectification à 32°, placez une fraise de 32° dans le porte-fraise et introduisez le porte-fraise dans le guide de soupape.

- Faites tourner le porte-fraise d'un tour à la fois tout en appuyant très légèrement. Contrôlez le siège après chaque tour.



REMARQUE

Le rectificateur à 32° arrache la matière très rapidement. Contrôlez fréquemment le diamètre extérieur de la portée pour éviter une rectification excessive.

- Une fois terminée la rectification à 32°, revenez à l'étape de mesure du diamètre extérieur de portée de siège décrite ci-dessus.

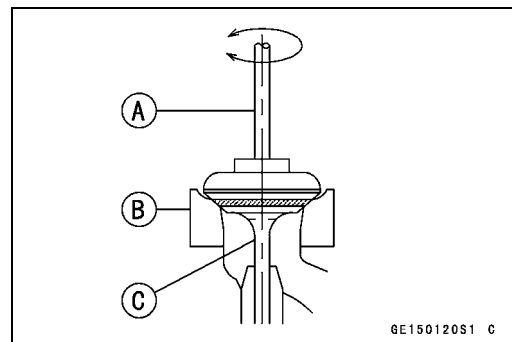
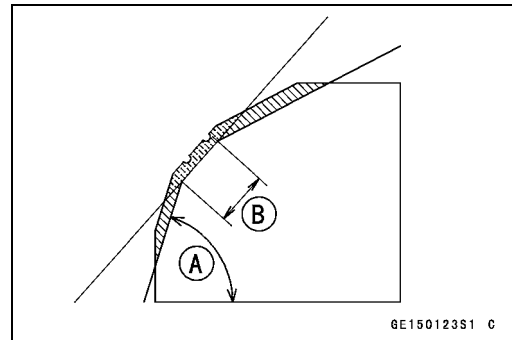
- Pour mesurer la largeur de siège, utilisez un pied à coulisse; mesurez la largeur de la partie à 45° en plusieurs endroits du siège.

- ★ Si la portée n'est pas assez large, reprenez la rectification à 45° jusqu'à ce que la portée soit légèrement trop large, puis revenez à l'étape de mesure du diamètre extérieur de portée de siège décrite ci-dessus.

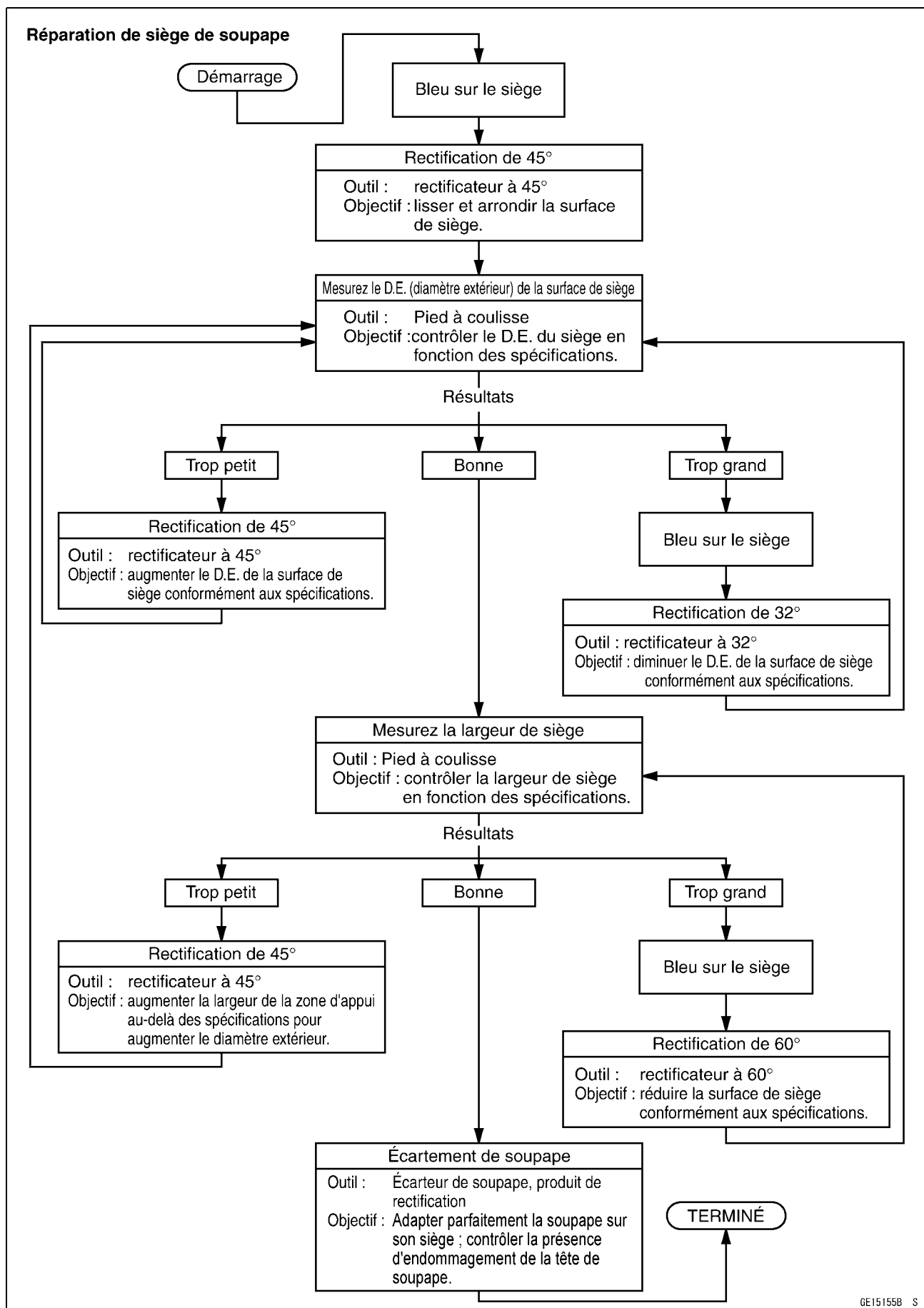
4-38 PARTIE SUPÉRIEURE DU MOTEUR

Soupape

- ★ Si la portée est trop large, effectuez la rectification à 60° [A] décrite ci-après.
- ★ Si la largeur de la portée se situe dans la plage spécifiée, rodez la soupape sur son siège, comme décrit ci-dessous.
- Rectifiez le siège à 60° jusqu'à ce que la largeur de la portée de siège se situe dans la plage spécifiée.
- Pour effectuer la rectification à 60°, fixez une fraise à 60° dans le porte-fraise, et introduisez le porte-fraise dans le guide de soupape.
- Faites tourner le porte-fraise tout en exerçant une légère pression vers le bas.
- Une fois terminée la rectification à 60°, revenez à l'étape de mesure de la largeur de portée de siège décrite ci-dessus.
Largeur correcte [B]
- Rodez la soupape sur son siège quand la largeur et le diamètre extérieur de la portée de siège se situent dans les plages spécifiées ci-avant.
- Mettez un peu de pâte à roder primaire sur la portée de la soupape, à plusieurs endroits autour de la tête de soupape.
- Tournez la soupape contre le siège jusqu'à ce que la pâte à roder primaire produise une surface lisse et régulière, à la fois sur le siège et sur la soupape.
- Répétez le processus avec une pâte à roder fine.
Rodoir de soupape [A]
Siège de soupape [B]
Soupape [C]
- La zone de contact doit se situer à peu près au milieu de la portée de la soupape.
- ★ Si la zone de contact n'est pas au bon endroit sur la soupape, vérifiez que la soupape utilisée est bien la bonne soupape. Si c'est le cas, il est possible qu'elle ait été trop rectifiée ; remplacez-la.
- Veillez à bien éliminer toute trace de pâte à roder avant le montage.
- Une fois le moteur remonté, réglez le jeu aux soupapes (voir la section "Contrôle du jeu aux soupapes" au chapitre "Entretien périodique").



Soupape

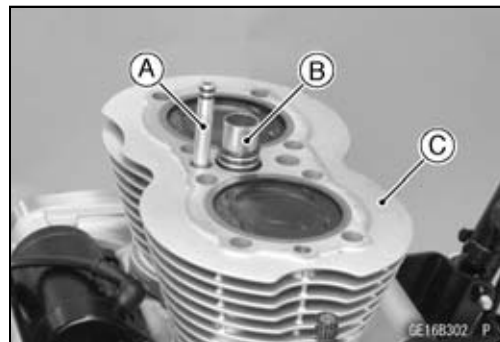


4-40 PARTIE SUPÉRIEURE DU MOTEUR

Cylindre, pistons

Dépose des cylindres

- Déposez :
 - Culasse (voir la section "Dépose des culasses")
 - Tuyau d'arrivée d'huile [A]
 - Tuyau de retour d'huile [B]
- Tapoter légèrement le cylindre [C] avec un maillet en plastique pour le décoller.
- Déposez le joint de cylindre.



Montage de cylindre

NOTE

○ Si vous montez un nouveau cylindre, utilisez un nouveau segment.

- Poser les goupilles de positionnement [A].
- Remplacer le joint d'embase [B].
- Installez un joint d'embase de cylindre neuf, avec l'inscription "UP" [C] en haut.
- Appliquez de la solution huileuse au bisulfure de molybdène sur l'alésage de cylindre.



- Les coupes des segments de piston doivent être placées comme indiqué sur la figure. Les coupes des rails d'acier du segment racleur doivent former un angle d'environ 30 à 40° par rapport à la coupe du segment de feu.

Segment de feu [A]

Segment d'étanchéité [B]

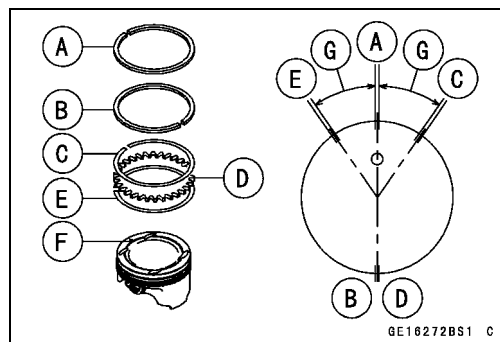
Rail d'acier supérieur du segment racleur [C]

Élargisseur de segment racleur [D]

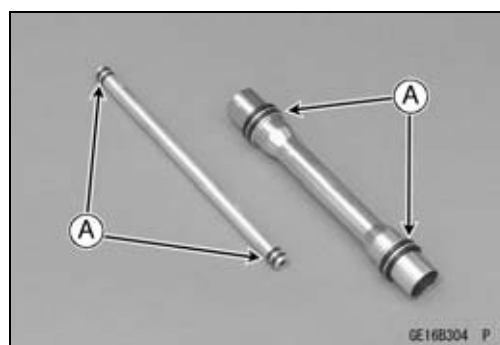
Rail d'acier inférieur du segment racleur [E]

Creux [F]

30 à 40° [G]



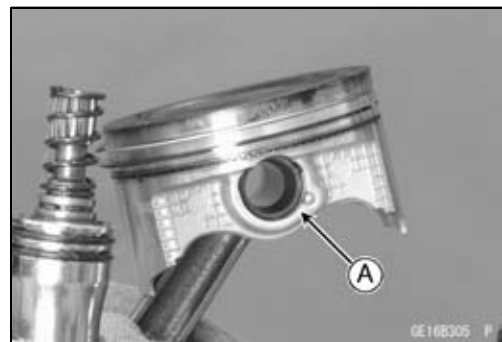
- Veillez à ne pas déplacer les coupes des segments de pistons.
- Engagez le cylindre sur le piston en comprimant les segments de piston à la main.
- Remplacez les joints toriques [A] des tuyaux d'arrivée et de retour d'huile par des neufs.
- Appliquez de la graisse sur les joints toriques.
- Montez :
 - Tuyau d'arrivée d'huile
 - Tuyau de retour d'huile
 - Cylindre
- Reposez les pièces déposées.



Cylindre, pistons

Dépose des pistons

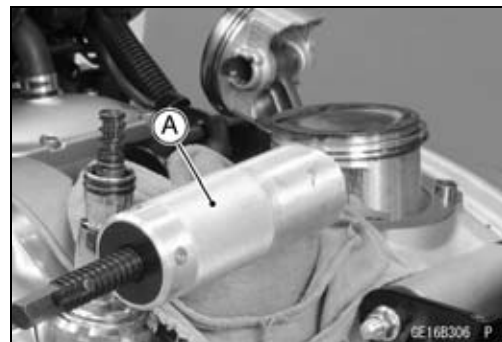
- Déposez le cylindre (voir la section "Dépose des cylindres").
- Placez un chiffon propre sous les pistons et retirez le circlip de l'axe de piston [A] de l'extérieur de chaque piston.



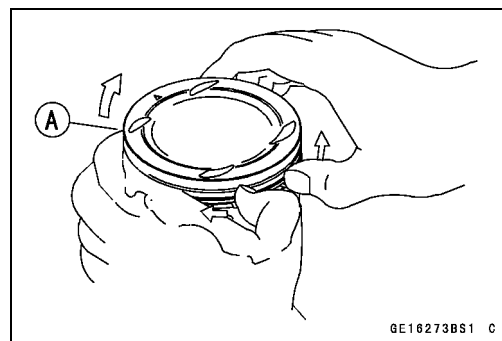
- Déposez les axes de piston.

Outil spécial - Ensemble extracteur d'axe de piston [A] : 57001-910

- Déposez les pistons.

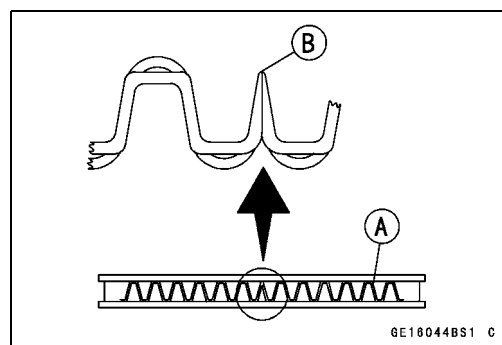


- Pour déposer un segment de piston [A], écarter délicatement la coupe du segment de piston avec les pouces tout en appuyant à l'opposé de la coupe.
- De la même manière, déposez le segment racleur 3 pièces avec vos pouces.



Pose des pistons

- Appliquez une solution d'huile au bisulfure de molybdène sur l'élargisseur de segment racleur et montez ce dernier [A] dans la gorge du segment inférieur de sorte que les extrémités [B] ne s'aboutent pas.
 - Appliquez une solution d'huile au bisulfure de molybdène sur les rails en acier de segment racleur, et montez ces derniers, l'un au-dessus de l'élargisseur et l'autre en dessous.
- Aplatissez le rail avec vos pouces, mais juste assez pour l'adapter au piston.
- Relâchez le rail dans la gorge du segment inférieure.



NOTE

- Les rails de segment racleurs n'ont ni "haut", ni "bas".

4-42 PARTIE SUPÉRIEURE DU MOTEUR

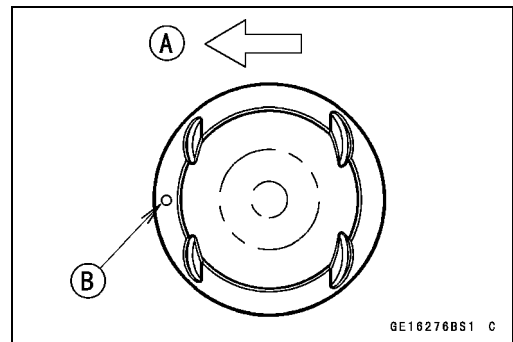
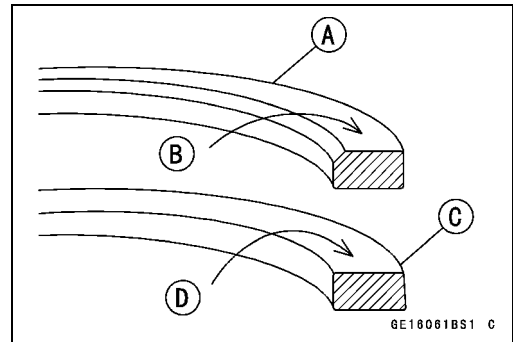
Cylindre, pistons

- Ne mélangez pas le segment de feu et le segment d'étanchéité.
- Installez le segment supérieur [A] avec le repère "1R" [B] orienté vers le haut.
- Installez le segment secondaire [C] avec le repère "RH" [D] orienté vers le haut.
- Appliquez une solution d'huile au bisulfure de molybdène sur les segments de piston.

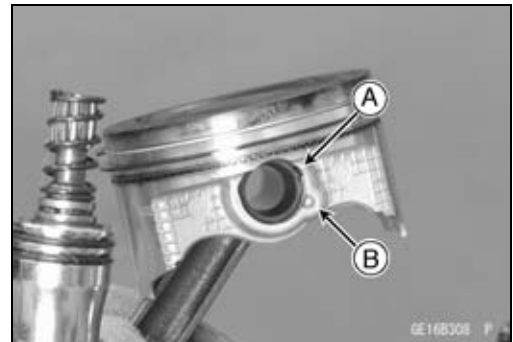
NOTE

○ Si vous montez un nouveau piston, utilisez un nouveau segment.

- Montez le piston en orientant le repère creux [A] vers l'avant [B].



- Installez un nouveau segment d'axe de piston neuf d'un côté du piston de façon à ce que le coupe du segment [A] ne coïncide pas avec la rainure [B] du trou de l'axe de piston.
- Appliquez une solution d'huile au bisulfure de molybdène sur les axes et tourillons de piston.
- À l'installation du segment d'arrêt d'axe de piston, compressez-le juste assez pour le mettre en place, mais pas davantage.



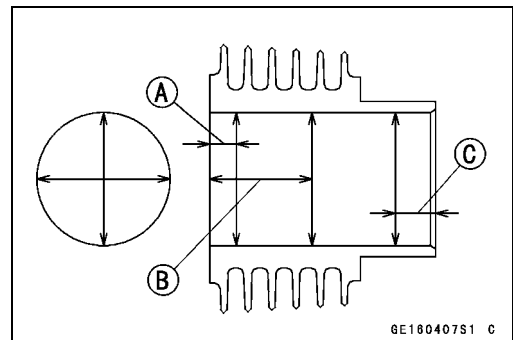
REMARQUE

Ne réutilisez pas les segments d'arrêt ; le fait de les déposer les affaiblit et les déforme. Ils pourraient se détacher et rayer la paroi du cylindre.

- Montez le cylindre (voir la section Montage de cylindre).

Contrôle de l'usure du cylindre

- Comme les cylindres s'usent de manière différente dans les différentes directions, effectuez une mesure de côté à côté et d'avant en arrière à chacun des trois emplacements (six mesures au total) indiqués sur la figure.
- ★ Si une quelconque de ces mesures de diamètre intérieur du cylindre est supérieure à la limite tolérée, remplacez le cylindre.
 - 10 mm [A]
 - 40 mm [B]
 - 25 mm [C]



Diamètre intérieur des cylindres

Standard: 77,000 à 77,012 mm

Limite tolérée: 77,10 mm

Cylindre, pistons

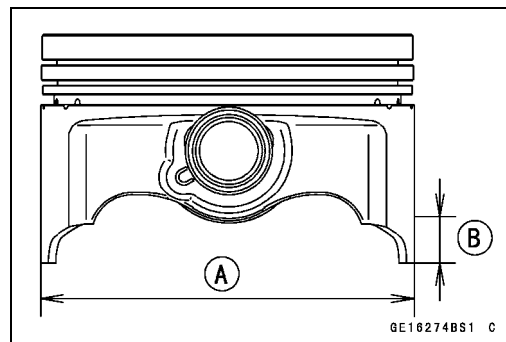
Inspection de l'usure des pistons

- Mesurer le diamètre extérieur [A] de chaque piston à 9,5 mm [B] au-dessus du bas du piston et à angle droit par rapport à la direction de l'axe de piston.
- ★ Si cette mesure est inférieure à la limite tolérée, remplacez le piston.

Diamètre des pistons

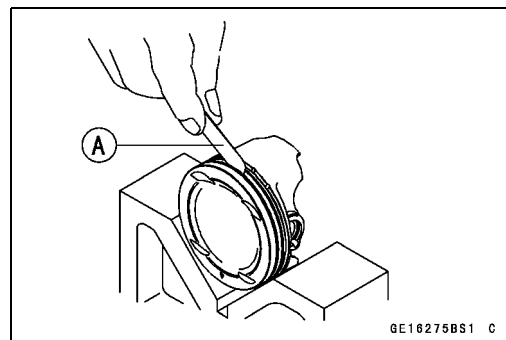
Standard: 76,950 à 76,960 mm

Limite tolérée: 76,80 mm



Inspection de l'usure des segments, des gorges de segments de piston

- Contrôlez l'assise du segment pour vérifier que la gorge ne présente pas d'usure inégale.
- ★ Les segments doivent être parfaitement parallèles aux flancs des gorges. Si ce n'est pas le cas, remplacez le piston et tous les segments.
- Les segments étant en place dans leurs gorges, effectuez plusieurs mesures à l'aide d'une jauge d'épaisseur [A] pour déterminer le jeu segment/gorge.



Jeu segment / gorge de piston

Standard:

Segment de feu 0,05 à 0,09 mm

Segment d'étanchéité 0,03 à 0,07 mm

Limite tolérée:

Segment de feu 0,19 mm

Segment d'étanchéité 0,17 mm

Inspection de la largeur de gorge de segment de piston

- Mesurez la largeur de la gorge de segment de piston.
- Utilisez un pied à coulisse en plusieurs endroits tout autour du piston.

Largeur de gorge de segment de piston

Standard:

Segment de feu [A] 1,04 à 1,06 mm

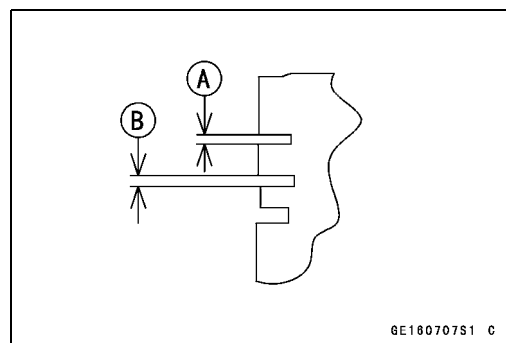
Segment d'étanchéité [B] 1,02 à 1,04 mm

Limite tolérée:

Segment de feu [A] 1,14 mm

Segment d'étanchéité [B] 1,12 mm

- ★ Si la largeur d'une quelconque des deux gorges est supérieure à la limite tolérée en un point quelconque, remplacez le piston.



4-44 PARTIE SUPÉRIEURE DU MOTEUR

Cylindre, pistons

Inspection de l'épaisseur des segments de piston

- Mesurez l'épaisseur des segments de piston.
- Utilisez un micromètre pour effectuer des mesures en différents points du segment.

Épaisseur des segments de piston

Standard:

Segment de feu [A] 0,97 à 0,99 mm

Segment d'étanchéité [B] 0,97 à 0,99 mm

Limite tolérée:

Segment de feu [A] 0,90 mm

Segment d'étanchéité [B] 0,90 mm

- ★ Si une quelconque des mesures est inférieure à la limite tolérée sur l'un ou l'autre des segments, remplacez tous les segments.

NOTE

- Si vous utilisez de nouveaux segments sur un piston usagé, contrôlez l'absence d'usure inégale de la gorge. Les segments doivent être parfaitement parallèles aux flancs des gorges. Si ce n'est pas le cas, remplacez le piston.

Inspection de l'écartement entre extrémités de segment de piston

- Introduisez le segment de piston [A] dans le cylindre en utilisant le piston pour placer le segment bien d'équerre. Positionnez-le près du fond du cylindre, où l'usure du cylindre est moindre.
- Mesurez le large de la coupe [B] du segment, à l'aide d'une jauge d'épaisseur.

Largeur de la coupe des segments de piston

Standard:

Segment de feu 0,17 à 0,32 mm

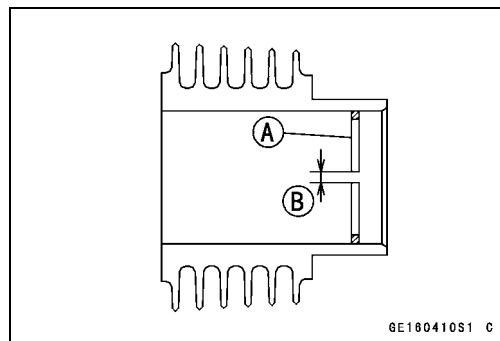
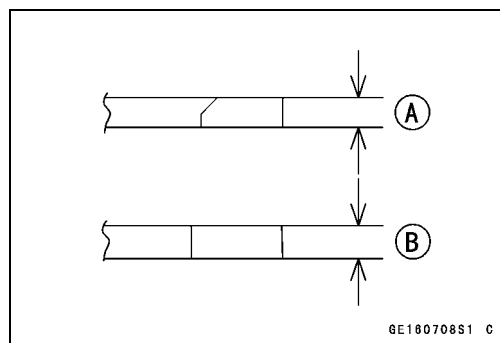
Segment d'étanchéité 0,35 à 0,50 mm

Limite tolérée:

Segment de feu 0,6 mm

Segment d'étanchéité 0,8 mm

- ★ Si la largeur de la coupe de l'un ou l'autre des segments est supérieure à la limite tolérée, remplacez tous les segments.



Engrenages coniques (engrenages hypoïdes)

Réglage du bruit fonctionnel de l'engrenage conique côté vilebrequin

Le réglage du bruit fonctionnel de l'engrenage conique ne peut être effectué que par un mécanicien expérimenté. On trouvera à la page 4-61 une présentation du réglage standard effectué en usine sur l'engrenage conique. D'ordinaire, il n'est pas nécessaire de refaire le réglage de l'engrenage conique. Cependant, si un client exige une intervention pour réduire le bruit de sirène émis par l'engrenage conique quand le moteur est froid, il est possible de réduire ce bruit dans une certaine mesure. Souvent, cette opération va à l'inverse rendre le bruit fonctionnel de l'engrenage conique plus fort quand le moteur est chaud. Nous présentons ci-après la façon de procéder pour changer le réglage usine si le client l'exige.

NOTE

○Le réglage du bruit fonctionnel de l'engrenage conique n'est possible que sur l'engrenage conique côté vilebrequin. Pour le réglage standard de l'engrenage conique côté arbre à cames, voir page 4-61.

REMARQUE

Ne pas refaire le réglage de l'engrenage conique côté arbre à cames sans contrôler l'effet sur le couple de rotation de l'arbre à cames. Tout réglage par une autre méthode pourrait endommager les engrenages.

Engrenage conique côté vilebrequin

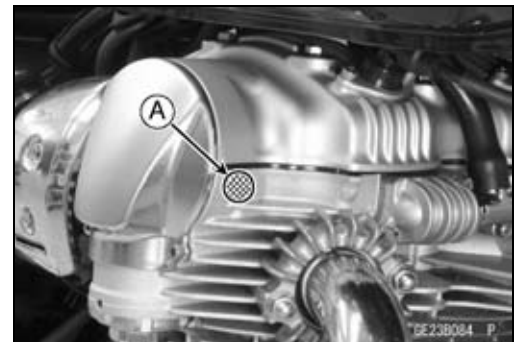
- Mettez le moteur en marche et faites-le bien chauffer.

NOTE

○Effectuer le réglage de l'engrenage conique quand la température au point de mesure [A] à l'extérieur de la culasse est de 90 à 100°C.

⚠ AVERTISSEMENT

Le moteur et le système d'échappement deviennent très chauds en fonctionnement normal et ils peuvent infliger de graves brûlures. Ne touchez jamais le moteur ni le tuyau d'échappement pendant le réglage.



4-46 PARTIE SUPÉRIEURE DU MOTEUR

Engrenages coniques (engrenages hypoïdes)

- Faire une marque [A] sur le pan [B] de la partie hexagonale du bloc engrenage conique qui se trouve en face du trou [C] de la vis de blocage du contre-écrou.
- Desserrez la vis de blocage du contre-écrou.
- Desserrez le contre-écrou [D] du carter d'engrenage conique.

Outil spécial - Clé pour écrou de colonne de direction :
57001-1100

- Pour supprimer le bruit du battement de la denture, tournez légèrement le bloc pignon [E] dans le sens [F].
- ★ Ceci a pour effet d'augmenter le bruit de sirène produit par le renvoi d'angle quand le moteur est froid.

REMARQUE

Le bloc pignon ne doit pas être décalé dans le sens [F] d'un angle de plus de 20° par rapport au trou de la vis de blocage du contre-écrou (réglage standard en usine), pour ne pas risquer d'endommager la denture des engrenages coniques.

- Pour réduire le bruit de sirène, tournez légèrement le bloc pignon dans le sens [G].
- ★ Ceci a pour effet de rendre moins fort le bruit de sirène produit par le renvoi d'angle quand le moteur est froid.

Après réglage

- En immobilisant le bloc engrenage avec une clé, serrez le contre-écrou du carter d'engrenage conique au couple prescrit.

Outil spécial - Clé pour écrou de colonne de direction :
57001-1100

Couple de serrage -

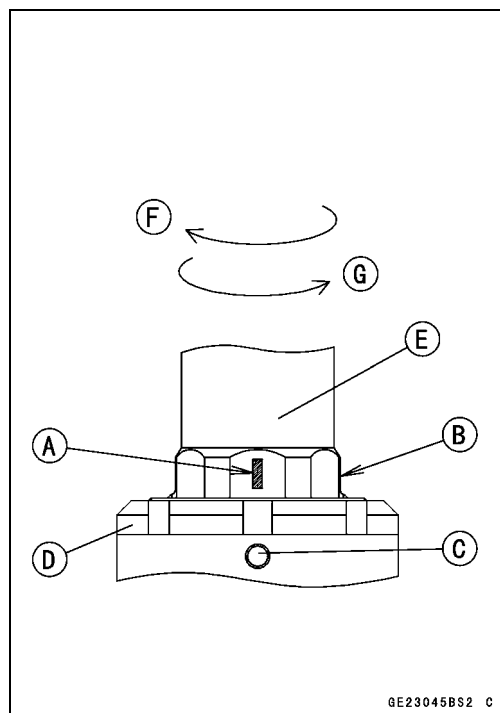
Contre-écrou du carter d'engrenage conique : 20
N·m (2,0 m·kgf)

- Enlevez la vis de blocage du contre-écrou, et appliquez un agent de blocage non permanent sur les filets de la vis. Serrez la vis de blocage jusqu'au contact contre le contre-écrou, et serrez encore d'un demi-tour.

NOTE

○ Si la pointe de la vis de blocage est arrondie, ou si la vis de blocage est exactement en face de l'ancienne trace de serrage sur le contre-écrou, un demi-tour complet de serrage supplémentaire après contact de la vis pourra être excessif.

- Arrêtez le moteur et, quand il a suffisamment refroidi, contrôlez le bruit fonctionnel d'engrenage conique.



Engrenages coniques (engrenages hypoïdes)

Dépose d'engrenage conique mené côté arbre à cames

- Déposez :
Arbre à cames (voir la section "Dépose des arbres à cames")
- Enveloppez l'arbre à cames [B] dans un chiffon [A]. Puis, en immobilisant l'arbre à cames dans un étau à mordaches d'aluminium [C], enlevez les boulons [D] de la retenue d'engrenage conique.
- Déposez :
Retenue d'engrenage conique
- Déposez :
Goupille [A]

NOTE

○ Ne pas oublier de faire une marque [B] pour repérer le trou où se trouve la cheville et faciliter le calage de la distribution si on réutilise l'ancien engrenage conique mené.

- Déposez :
Engrenage conique mené côté arbre à cames [C]
Cale(s) [D]

NOTE

○ Après dépose, mesurez l'épaisseur de la cale ou des cales au micromètre et notez le résultat.

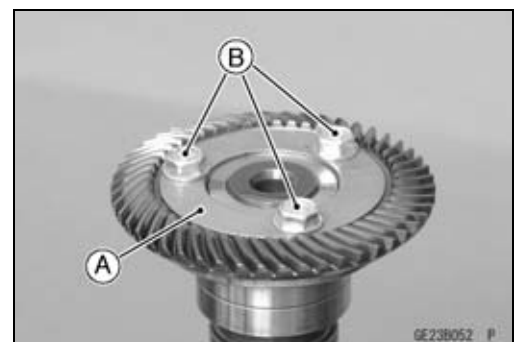
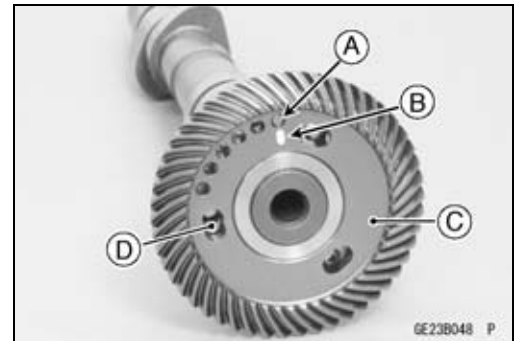
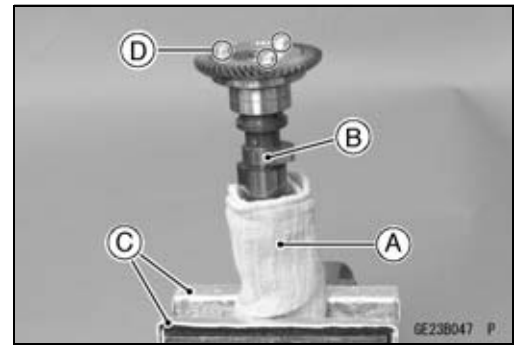
Pose de l'engrenage conique mené côté arbre à cames

- Enveloppez l'arbre à cames dans un chiffon. Puis, prenez l'arbre à cames à l'étau entre des mordaches en aluminium.
- Montez :
Cale(s) déposée(s)
Engrenage conique mené
- Introduisez la cheville dans le trou repéré lors du démontage.
- Installez la retenue [A] de l'engrenage conique.
- Appliquez un agent de blocage non permanent sur les filets des boulons [B] de l'engrenage conique et serrez-les.

Couple de serrage -

**Boulons d'engrenage conique mené : 20 N·m
(2,0 m·kgf)**

- Installez l'arbre à cames dans la culasse (voir la section Pose de l'arbre à cames).



4-48 PARTIE SUPÉRIEURE DU MOTEUR

Engrenages coniques (engrenages hypoïdes)

Remplacement de l'engrenage conique mené côté arbre à cames

REMARQUE

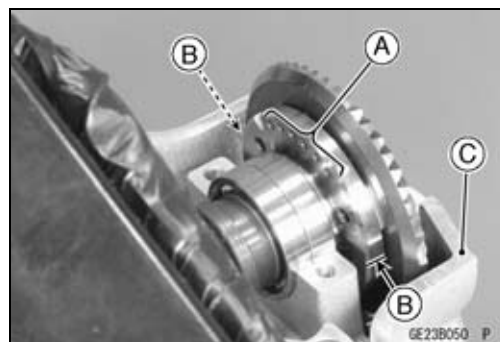
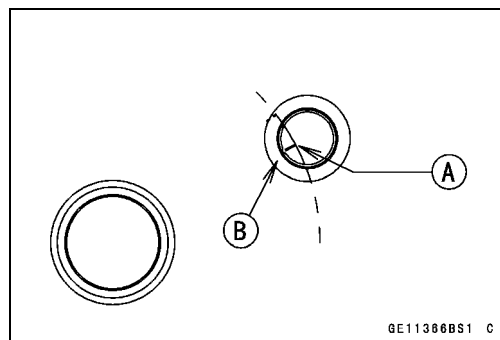
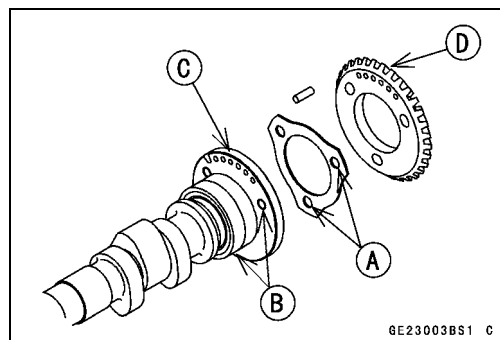
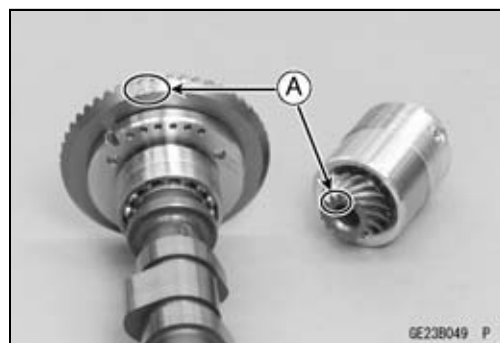
Pour un bon contact de denture, la paire engrenages coniques menant et mené du côté arbre à cames a été rodée en usine. Quand on doit remplacer un engrenage, il faut donc remplacer les deux. Les engrenages d'une même paire sont marqués [A] du même numéro.

- Déposez :
Arbre à cames (voir la section "Dépose des arbres à cames")
- Remplacez l'engrenage conique menant (voir Démontage des blocs engrenage conique menant / mené).
- Séparez l'engrenage conique mené de l'arbre à cames (voir Dépose de l'engrenage conique mené côté arbre à cames).
- Installez sur l'arbre à cames une ou des cales d'une épaisseur inférieure de 0,20 mm à celle des anciennes cales.
- Placez les trous [A] des cales en face des trous de boulon [B] de la retenue de l'engrenage conique.
- Présentez la retenue d'engrenage conique contre l'engrenage conique mené, avec les six trous [C] de la retenue en face des six trous [D] du pignon, et installez l'engrenage.
- Amenez le piston au PMH.
Marque de PMH [A]
Encoche de calage de la distribution [B]

NOTE

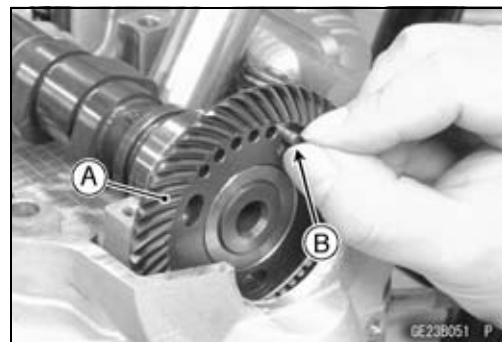
○ Installez les pièces déposées pour que le pignon conique mené côté arbre à cames soit entraîné en rotation par le vilebrequin.

- Avec les six trous [A] placés en haut, mettez en prise les engrenages coniques mené et menant (les deux repères de calage de la distribution [B] à droite et à gauche de la retenue d'engrenage conique doivent être parallèles au plan de culasse [C]), et installez l'arbre à cames dans la culasse.



Engrenages coniques (engrenages hypoïdes)

- À ce stade, l'un des six trous de la retenue de pignon [A] doit être parfaitement en face d'un des trous de l'engrenage conique mené. Introduisez la cheville [B] dans les trous qui sont parfaitement en face.
- Ressortez l'arbre à cames de la culasse, sans enlever ni la cheville ni l'engrenage conique mené.

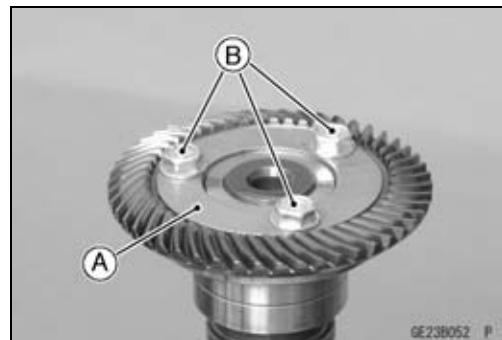


- Installez la retenue d'engrenage conique [A] et serrez les boulons [B] de l'engrenage conique.

Couple de serrage -

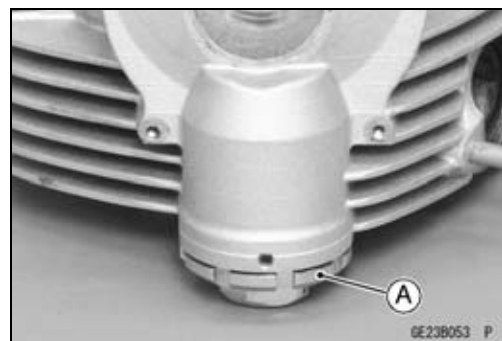
**Boulons d'engrenage conique menant : 20 N·m
(2,0 m·kgf)**

- Réglez le contact de denture de l'engrenage conique côté arbre à cames (voir Réglage du contact de denture de l'engrenage conique)



Dépose du bloc engrenage conique menant côté arbre à cames

- Déposez :
Ensemble culasse (voir la Dépose de la culasse)
Contre-écrous du carter d'engrenage conique [A]

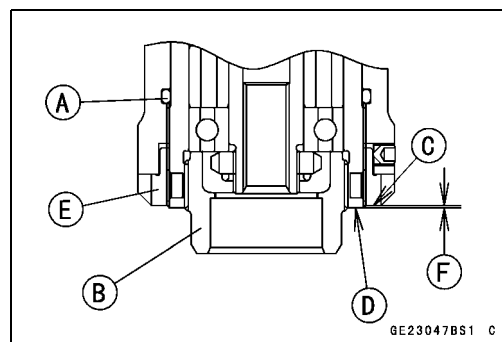


- Avec une clé [A], déposez le bloc engrenage conique menant côté arbre à cames [B].



Pose du bloc engrenage conique menant côté arbre à cames

- Remplacez le joint torique [A] par un neuf.
- Graissez le joint torique.
- Vissez le bloc engrenage conique menant [B] dans la culasse en laissant dépasser le bas [C] du contre-écrou au dessus de la face extérieure [D] du roulement.
Contre-écrous du carter d'engrenage conique [E]
Environ 1,5 mm [F]
- Montez :
Culasse (voir Montage de la culasse)
- Régler l'engrenage conique côté arbre à cames (voir Réglage de l'engrenage conique).



4-50 PARTIE SUPÉRIEURE DU MOTEUR

Engrenages coniques (engrenages hypoïdes)

Démontage des blocs engrenage conique menant / mené

- Déposez les blocs engrenage conique menant / mené.

NOTE

○Le bloc engrenage conique menant du côté arbre à cames est structurellement identique au bloc engrenage mené du côté vilebrequin.

- Installez l'outil à logement de roulement [A] sur le bloc pignon [B].
- Amenez le trou [C] du bloc pignon en face du trou [D] de l'outil.
- Serrer la vis de blocage [E].

Outil spécial - Socle à logement de roulement, M45 × 1,0: 57001-1419

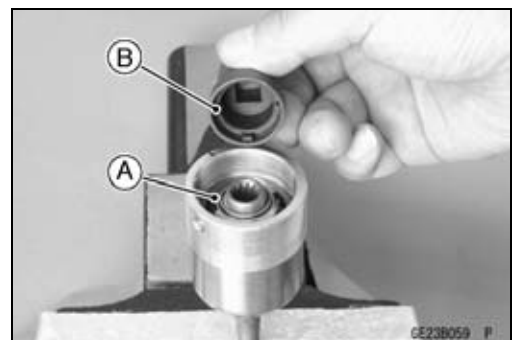
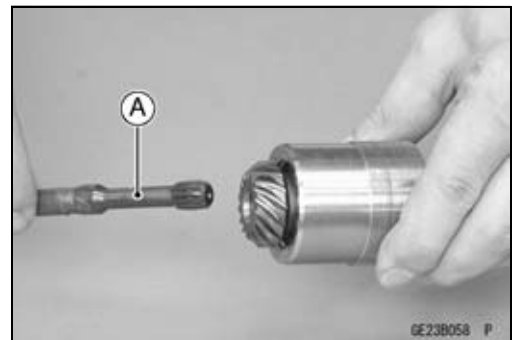
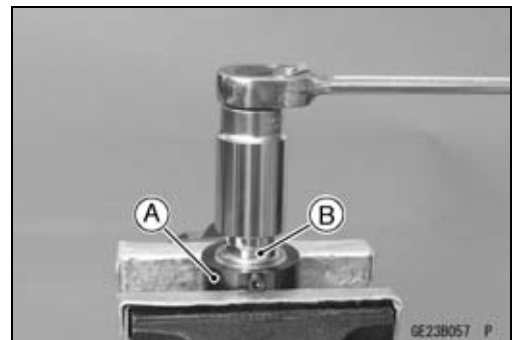
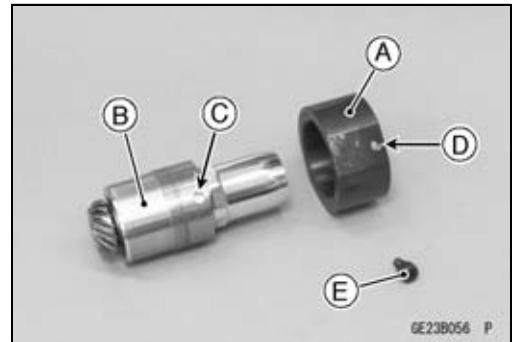
- Serrez l'outil [A] à l'étau, avec le fourreau de pignon vertical.
- Déposer le fourreau de pignon [B].

- Engagez l'outil de blocage d'engrenage [A] dans les cannelures de l'engrenage conique.

Outil spécial - Bloque-engrenage conique m0,75 : 57001-1422

- Prenez l'outil de blocage d'engrenage à l'étau.
- À l'aide de la clé à douille [B], desserrez l'écrou [A] de l'engrenage conique.

Outil spécial - Clé à douille: 57001-1420



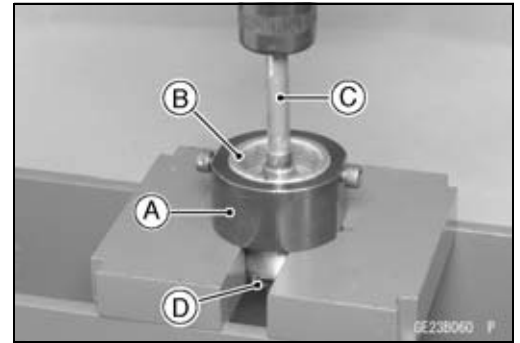
Engrenages coniques (engrenages hypoïdes)

- Installez l'outil à logement de roulement [A] sur le logement de roulement [B].
- Engagez le chasse-engrenage conique [C] dans les cannelures de l'engrenage conique.

Outil spécial - Chasse-engrenage conique m0,75 : 57001-1421

- À la presse, séparez l'engrenage conique [D] et le logement de roulement.
- À la presse, sortez le roulement et son collet externe du logement de roulement.

Outil spécial - Jeu d'outils de montage de roulement: 57001-1129



Remontage des blocs engrenage conique menant / mené

REMARQUE

Pour un bon contact de denture, la paire engrenages coniques menant et mené du côté arbre à cames a été rodée en usine. Quand on doit remplacer un engrenage, il faut donc remplacer les deux. Les pignons d'une même paire sont marqués du même numéro.

- Remplacez les roulements par des neufs.
- À la presse, engagez le roulement et son collet sur l'axe d'engrenage conique jusqu'en butée.
Roulements [A]
Collet extérieur [B]
Collet intérieur [C]
Logement de roulement [D]
Engrenage conique [E]
- Remplacez l'écrou de fixation [F] de l'engrenage conique par un neuf.
- Serrez l'écrou de fixation de l'engrenage conique.

Couple de serrage -

Écrou de fixation d'engrenage conique : 59 N·m (6,0 m·kgf)

- Appliquez un agent de blocage non permanent sur les filets du fourreau de pignon [G] et serrez dans le logement de roulement.

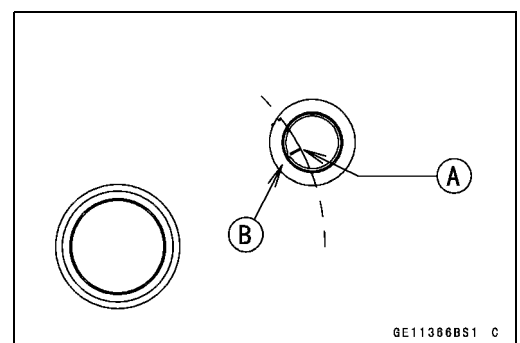
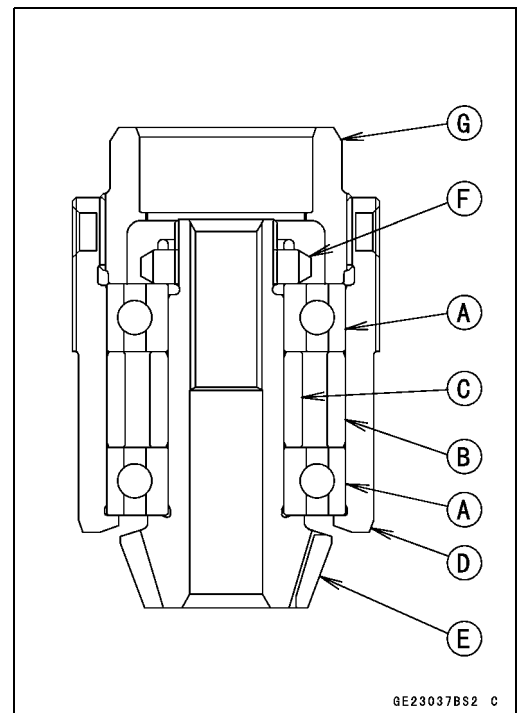
Couple de serrage -

Carter d'engrenage : 98 N·m (10,0 m·kgf)

- Vérifiez que l'engrenage conique tourne librement.

Dépose du carter d'engrenage conique

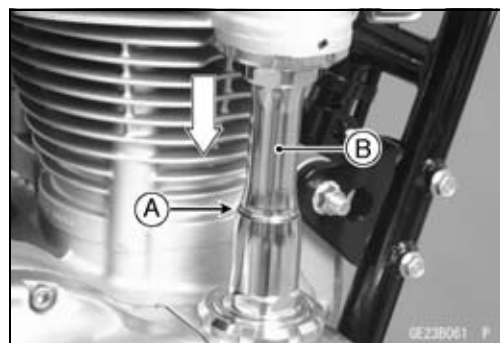
- Videz le moteur de son huile (voir la section "Changement d'huile moteur" au chapitre "Entretien périodique").
- Déposez :
Bouchon de rotor (voir Dépose de l'arbre à cames)
Bouchon de calage de la distribution (voir Dépose de l'arbre à cames)
- Amenez le piston au PMH.
Marque de PMH [A]
Encoche de calage de la distribution [B]



4-52 PARTIE SUPÉRIEURE DU MOTEUR

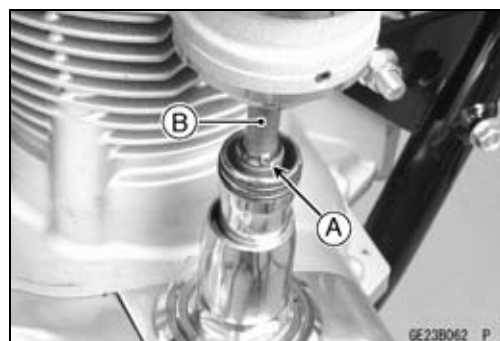
Engrenages coniques (engrenages hypoïdes)

- Déposez le circlip [A].
- Tirez le tube extérieur [B] vers le bas.

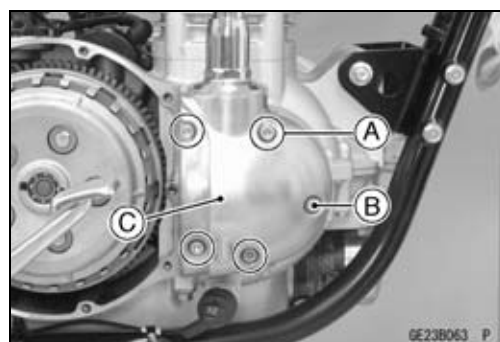


- Déposez le circlip [A].
- Tirez l'arbre menant [B] vers le bas jusqu'à ce que le bout dépasse.

Outil spécial - Pincés pour circlips extérieurs: 57001-144

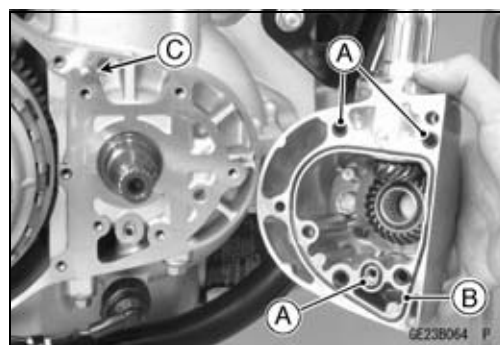


- Déposez le couvercle d'embrayage (voir la section Dépose du couvercle d'embrayage dans le chapitre Embrayage).
- Déposez :
 - Boulons de carter d'engrenage conique [A] et rondelles
 - Boulon de carter d'engrenage conique [B]
 - Carter d'engrenage conique [C]



Pose du carter d'engrenage conique

- Remplacez le circlip et le segment d'arrêt par des neufs et mettez-les en place.
- Vérifiez que le ressort est en place, en bout d'arbre menant.
- Remplacez les joints toriques [A] et le joint plat en caoutchouc [B] par des neufs.
- Graissez les joints toriques et le joint plat et mettez-les en place sur le carter d'engrenage conique.
- Reposez la cheville de positionnement [C] sur le carter de vilebrequin.
- Installez le carter d'engrenage conique.
- Pour que le carter d'engrenage conique prenne facilement sa place, tournez l'arbre menant pendant la pose du carter.

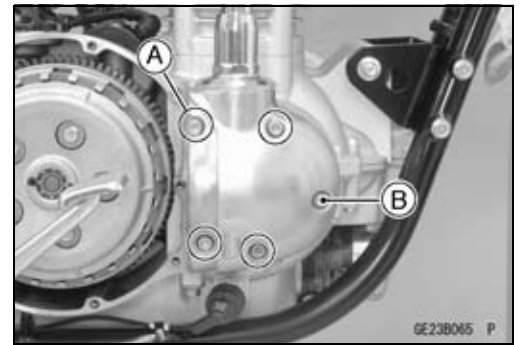


Engrenages coniques (engrenages hypoïdes)

- Remplacez les rondelles des boulons du carter d'engrenage conique par des neuves.
- Serrez :
Boulons de carter d'engrenage conique [A] et rondelles
Boulon de carter d'engrenage conique [B]

Couple de serrage -

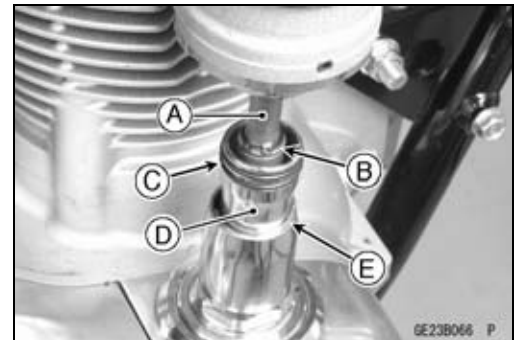
**Boulons du carter d'engrenage conique : 12 N·m
(1,2 m·kgf)**



- Amenez le piston au PMH.
- Introduisez l'arbre menant [A] dans les cannelures d'engrenage conique côté arbre à cames, et mettez le circlip [B] en place dans la gorge de l'arbre.

Outil spécial - Pinces pour circlips extérieurs: 57001-144

- S'il est impossible d'introduire l'arbre menant, tirez le vers le bas pour l'instant. Puis, tournez légèrement le vilebrequin dans le sens des aiguilles d'une montre ou en sens inverse et essayez à nouveau d'introduire l'arbre menant.
- Graissez les joints toriques [C], et introduisez le tube extérieur [D] dans le carter d'engrenage conique.
- Posez le segment d'arrêt [E] dans la gorge du tube extérieur, avec la coupe du segment d'arrêt face au cylindre.



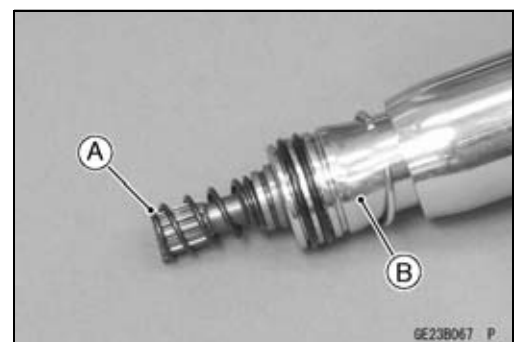
REMARQUE

Il ne faut pas tourner l'engrenage conique côté arbre à cames après la dépose du carter d'engrenage conique. Si le pignon a tourné, il faudra refaire le calage de la distribution.

- Réglez l'engrenage conique côté arbre à cames (voir Réglage de l'engrenage conique).

Démontage du carter d'engrenage conique

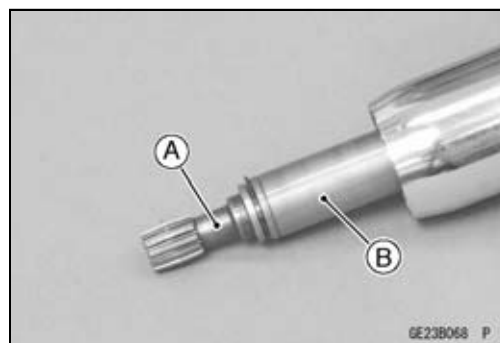
- Déposez :
Carter d'engrenage conique (voir Dépose du carter d'engrenage conique)
Ressort [A]
Tube extérieur [B]



4-54 PARTIE SUPÉRIEURE DU MOTEUR

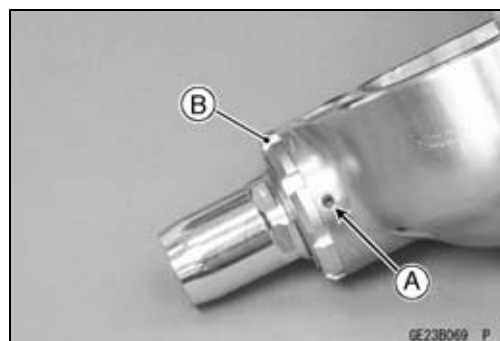
Engrenages coniques (engrenages hypoïdes)

- Déposez :
Arbre menant [A]
Tube intérieur [B]



- Desserrez la vis de blocage du contre-écrou [A].
- Avec la clé à écrou de colonne de direction, déposez le contre-écrou [B] du carter d'engrenage conique.

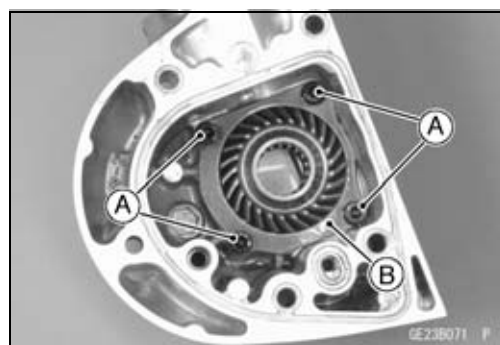
**Outil spécial - Clé pour écrou de colonne de direction :
57001-1100**



- Déposer le bloc engrenage mené [A].
- Démontez le bloc engrenage mené (voir Démontage des blocs engrenage conique menant / mené).



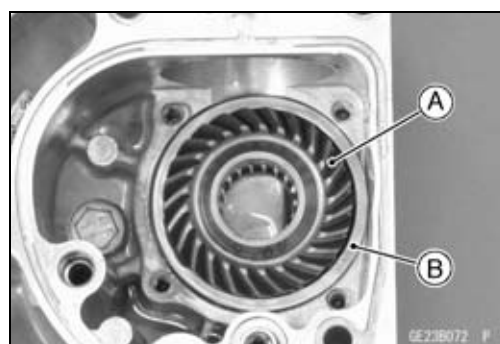
- Déposez les boulons Allen [A] de la retenue de roulement.
- Déposez la retenue de roulement [B].



- Sortez du carter l'ensemble engrenage menant [A] avec la ou les cales secondaires [B].
- Déposez la ou les cales primaires.

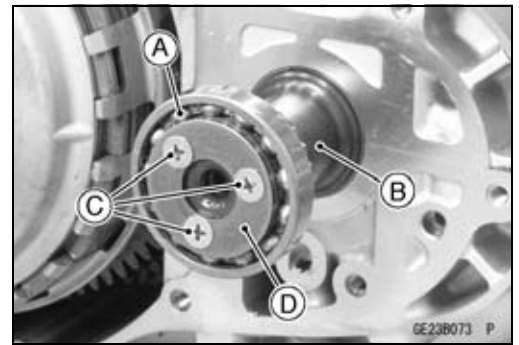
NOTE

○ Marquez les cales, ou notez leur épaisseur, pour ne pas les confondre et faire le remontage avec les cales primaires et secondaires à leur position d'origine.



Engrenages coniques (engrenages hypoïdes)

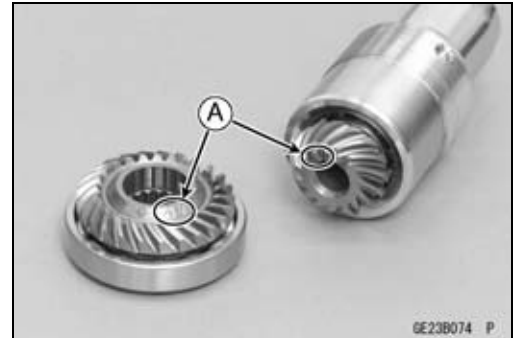
- Engagez l'ensemble engrenage menant [A] sur le vilebrequin [B].
- Enlevez les vis de fixation [C] et déposez la plaque d'appui du roulement [D].
- À la presse, séparez l'engrenage conique et le roulement.



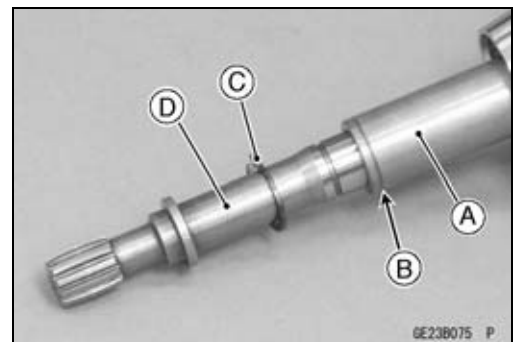
Remontage du carter d'engrenage conique

REMARQUE

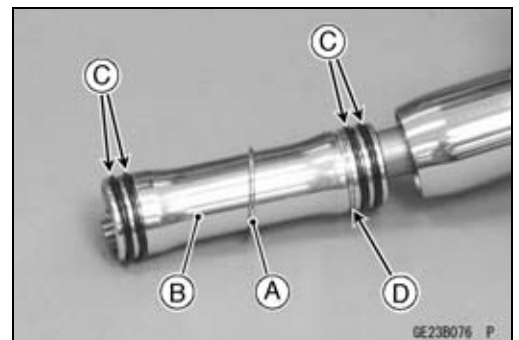
Pour un bon contact de denture, la paire engrenages coniques menant et mené du côté vilebrequin a été rodée en usine. Quand on doit remplacer un engrenage, il faut donc remplacer les deux. Les engrenages d'une même paire sont marqués [A] du même numéro.



- Contrôlez l'état des engrenages coniques.
- Remplacez le roulement à billes par un neuf.
- Pour assembler les engrenages coniques menant et mené, suivre les instructions de réglage du contact de denture de l'engrenage conique de vilebrequin (se reporter à la section Réglage du contact de denture de l'engrenage conique).
- Installez le tuyau intérieur [A] avec le côté de la gorge [B] en haut.
- Installez un circlip neuf [C] sur l'arbre menant.
- Introduisez l'arbre menant [D] dans le tube intérieur et engagez-le dans l'engrenage conique mené.



- Installez un segment d'arrêt neuf [A] sur le tube extérieur [B].
- Remplacer le joint torique [C] par un neuf.
- Appliquez de la graisse sur les joints toriques et installez-les sur tube extérieur.
- Introduisez le tube extérieur dans le carter, avec le côté de la gorge de segment d'arrêt [D] en bas.
- Installez le carter d'engrenage conique (voir Pose du carter d'engrenage conique).

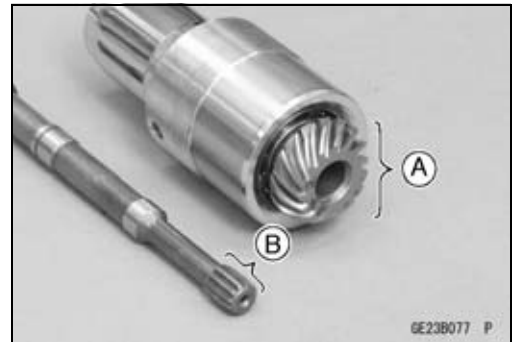


4-56 PARTIE SUPÉRIEURE DU MOTEUR

Engrenages coniques (engrenages hypoïdes)

Contrôle des engrenage conique / arbre menant

- Vérifiez que les crêtes [A] des dents d'engrenage ne sont ni cassées, ni écaillées, ni autrement endommagées.
- ★ Si un des engrenages est endommagé, la paire d'engrenages complète doit être remplacée.
- Vérifiez que les cannelures [B] de l'arbre menant ne sont ni cassées, ni écaillées, ni autrement endommagées.
- ★ Si les cannelures de l'arbre menant sont endommagées, remplacez l'arbre menant et contrôlez aussi l'état des cannelures d'engrenage conique.
- ★ Si les cannelures d'engrenage conique sont endommagées, remplacez la paire d'engrenages complète.



Contrôle des roulements d'engrenage conique

REMARQUE

**Ne déposez jamais les roulements pour le contrôle.
La dépose risque de les endommager.**

- Déposez :
 - Carter d'engrenage conique (voir Dépose du carter d'engrenage conique)
 - Blocs engrenage conique menant / mené
 - Contrôlez l'état des roulements à billes [A].
- Vérifiez que les roulements à billes ne sont pas décolorés.
- Les roulements à billes sont usinés avec une très grande précision et le seule manière d'en contrôler l'usure est, non pas d'essayer d'en mesurer les cotes, mais de les faire tourner à la main.
- Pour contrôler l'état des roulements, faites tourner l'engrenage conique à la main.
- ★ Remplacez tout roulement qui fait du bruit, tourne irrégulièrement ou présente un point dur.



Réglage du contact de denture de l'engrenage conique

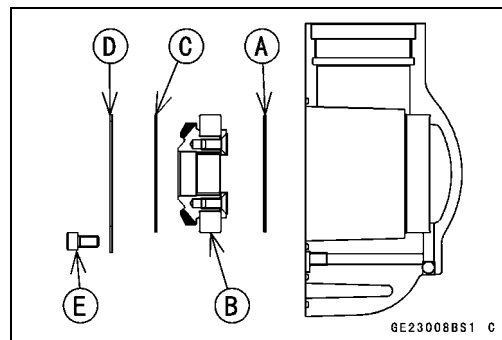
Un mauvais contact de denture de l'engrenage conique produit du bruit et entraîne une détérioration rapide des engrenages coniques. Après tout remplacement de pièces pouvant affecter le contact de denture, il est indispensable de refaire le réglage du contact de denture de l'engrenage conique. Les pièces dont dépend le contact de denture sont énumérées ci-après :

- Carter d'engrenage conique
- Engrenage conique menant / mené
- Boîtier de roulement
- Arbre à cames
- Culasse

Engrenages coniques (engrenages hypoïdes)

Contrôle du contact de denture de l'engrenage conique côté vilebrequin

- Déposez :
 - Carter d'engrenage conique (voir Dépose du carter d'engrenage conique)
 - Carter d'engrenage conique mené (voir Démontage du carter d'engrenage conique)
 - Ensemble engrenage conique mené (voir Démontage du carter d'engrenage conique)
- Montez :
 - Cale(s) primaire(s) [A] à installer = (épaisseur des anciennes cales primaires - 0,15 mm)
 - Ensemble engrenage conique menant [B]
 - Ancienne(s) cale(s) secondaire(s) [C]
 - Retenue de roulement [D]



NOTE

○ Installez des cales primaires d'une épaisseur inférieure de 0,15 mm à celle des anciennes cales primaires.

- Serrez :
 - Couple de serrage -**
 - Boulons Allen de maintien du roulement [E] : 7,8 N·m (0,8 m·kgf)**

Cales de réglage de l'engrenage conique côté vilebrequin

Épaisseur (mm)	Référence
0,08	92180-1306
0,1	92180-1285
0,15	92180-1286
0,2	92180-1287
0,3	92180-1288
0,4	92180-1289
0,5	92180-1290
0,6	92180-1291
0,7	92180-1292
0,8	92180-1293
0,9	92180-1294
1,0	92180-1284
1,2	92180-1296
0,13	92180-1324

4-58 PARTIE SUPÉRIEURE DU MOTEUR

Engrenages coniques (engrenages hypoïdes)

- Nettoyez les engrenages coniques pour éliminer toute trace d'huile et d'impuretés.
- Appliquez de la pâte colorante de mécanicien sur la zone de contact (partie concave) [A] sur environ 5 dents de l'engrenage conique menant [B].

NOTE

○ Avec un pinceau à poils raides, appliquez une fine couche régulière pâte colorante de mécanicien sur la denture (les flancs des dents doivent être légèrement colorés d'une fine couche de produit). L'empreinte du contact de denture est difficilement visible si on applique une couche de pâte trop épaisse. La pâte utilisée doit avoir une consistance onctueuse et ferme comme le dentifrice ordinaire.

- Serrez le bloc engrenage conique mené [A] jusqu'à ce que le jeu de denture soit nul (0 mm).
- Réglez le jeu de denture en serrant le contre-écrou [B] au couple prescrit.

Outil spécial - Clé pour écrou de colonne de direction : 57001-1100

- Poussez un des engrenages avec les doigts. Le jeu de denture est nul s'il n'y a aucun angle de rotation.

NOTE

○ Le jeu de denture est la liberté de mouvement [C] du pignon qu'on tente de tourner par rapport l'autre pignon tenu immobile [D].

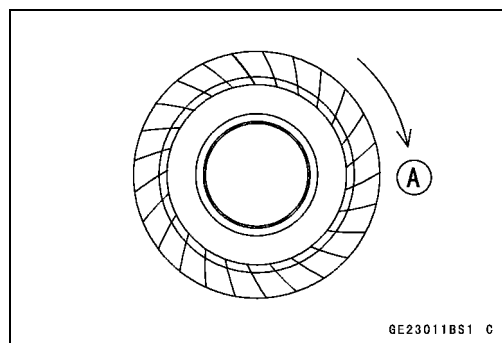
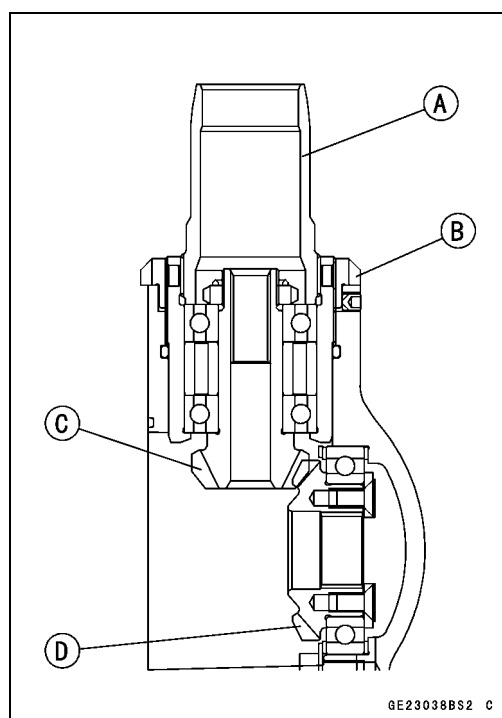
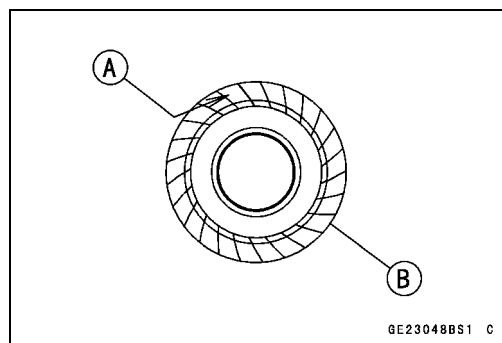
Couple de serrage -

Contre-écrou du carter d'engrenage conique : 20 N·m (2,0 m·kgf)

- Engagez le chasse-engrenage conique dans l'engrenage conique mené, et faites-le tourner lentement dans le sens des aiguilles d'une montre pendant 20 secondes au moyen d'une perceuse électrique ou pneumatique.

Sens de rotation de l'engrenage conique menant [A]

Outil spécial - Chasse-engrenage conique m0,75 : 57001-1421



Engrenages coniques (engrenages hypoïdes)

- Observez le contact de denture sur la face concave de l'engrenage menant. Le contact de denture est bon si l'empreinte de contact se trouve à mi-hauteur au milieu du flanc de la dent.

Empreinte d'un bon contact de denture, limite supérieure

[A]

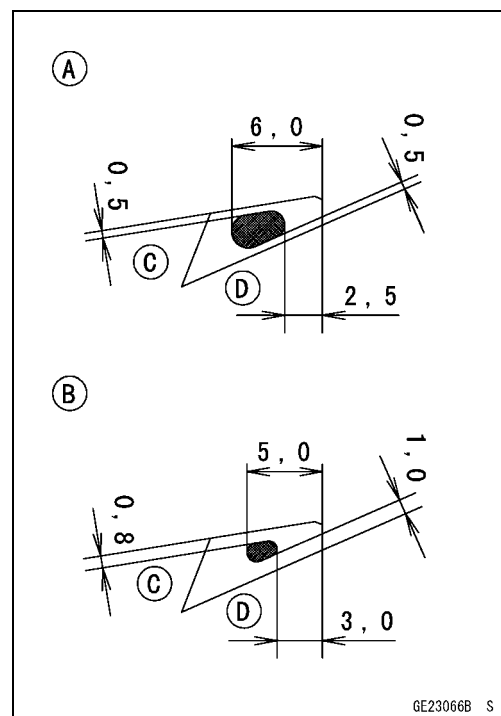
Empreinte d'un bon contact de denture, limite inférieure

[B]

Côté centre du cercle primitif [C]

Côté fond de denture [D]

- ★ Si le contact de denture est jugé satisfaisant, passez aux opérations décrites en "Après le réglage du contact de denture".



- ★ Si le contact de denture est incorrect, changez l'épaisseur de cales en suivant les indications ci-dessous.

Exemple 1

- Réduire l'épaisseur de cale primaire et augmenter l'épaisseur de cale secondaire.

NOTE

○ L'épaisseur des cales secondaires est toujours fonction de l'épaisseur des cales primaires. Cependant, si la deuxième décimale après la virgule est 2 ou 7, appliquer une correction au calcul de l'épaisseur que doit avoir la cale secondaire.

Calcul de l'épaisseur de la cale secondaire

2,0 mm - (épaisseur de cale primaire)

= (épaisseur de cale secondaire)

Deuxième décimale après la virgule → Correction à appliquer

2 → 3

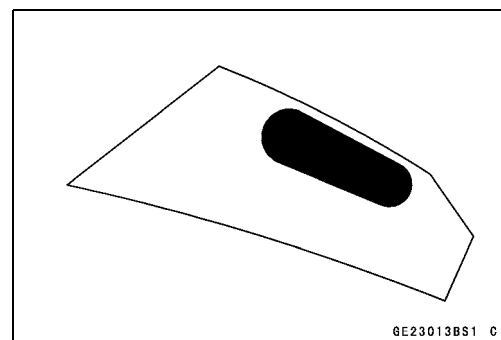
7 → 8

Exemple de calcul :

$$2 - 1,08 = 0,92 \rightarrow 0,93$$

$$2 - 1,03 = 0,97 \rightarrow 0,98$$

- Refaire le contrôle de contact de denture sur l'engrenage conique côté vilebrequin.



4-60 PARTIE SUPÉRIEURE DU MOTEUR

Engrenages coniques (engrenages hypoïdes)

Exemple 2

- Augmenter l'épaisseur de cale primaire et réduire l'épaisseur de cale secondaire.

NOTE

○ L'épaisseur des cales secondaires est toujours fonction de l'épaisseur des cales primaires. Cependant, si la deuxième décimale après la virgule est 2 ou 7, appliquer une correction au calcul de l'épaisseur que doit avoir la cale secondaire.

Calcul de l'épaisseur de la cale secondaire

2,0 mm - (épaisseur de cale primaire)

= (épaisseur de cale secondaire)

Deuxième décimale après la virgule → Correction à appliquer

2 → 3

7 → 8

Exemple de calcul :

$$2 - 1,08 = 0,92 \rightarrow 0,93$$

$$2 - 1,03 = 0,97 \rightarrow 0,98$$

- Refaire le contrôle de contact de denture sur l'engrenage conique côté vilebrequin.

Après réglage du contact de denture

- Déposez l'ensemble engrenage conique menant.
- Augmentez l'épaisseur de cale primaire de 0,15 mm.
- N'augmentez pas l'épaisseur de cale secondaire.

- Montez :

Ensemble engrenage conique menant

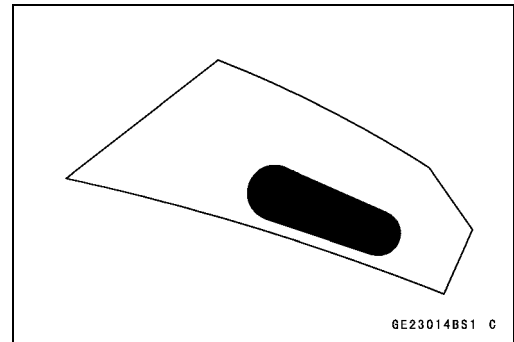
Cale(s) secondaire(s)

Retenue de roulement

- Appliquez un agent de blocage non permanent sur les filets des boulons Allen de la retenue de roulement, et serrez les boulons.

Couple de serrage -

Boulons Allen de maintien du roulement : 7,8
N·m (0,8 m·kgf)



Engrenages coniques (engrenages hypoïdes)

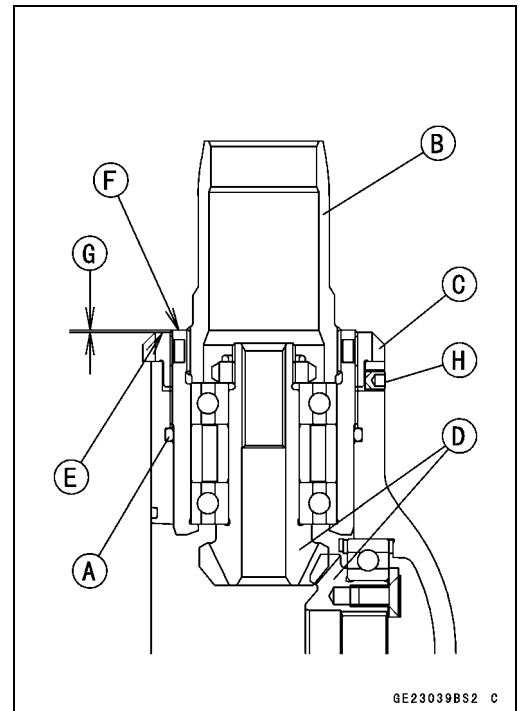
- Remplacez le joint torique [A] par un neuf.
- Graissez le joint torique.
- Serrez le bloc engrenage conique côté menant [B] pour supprimer tout jeu entre dent (0 mm), puis serrez le contre-écrou [C] au couple prescrit pour régler le jeu entre dents.

Outil spécial - Clé pour écrou de colonne de direction : 57001-1100

Couple de serrage -

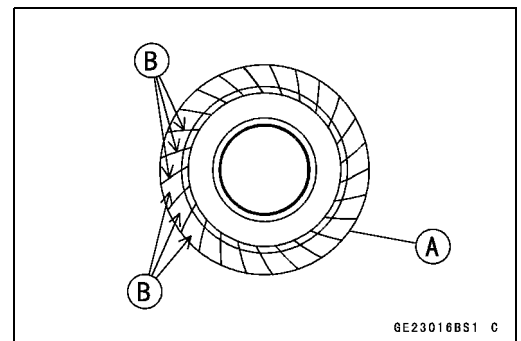
Contre-écrou du carter d'engrenage conique : 20 N·m (2,0 m·kgf)

- Vérifiez que l'engrenage conique [D] tourne librement.
- Vérifiez que le haut [E] du contre-écrou se trouve plus bas que le haut [F] du logement de roulement.
Environ 0,5 mm [G]
- ★ Si les positions respectives ne sont pas comme sur l'illustration, soit le jeu entre dents est incorrect, soit le contact de denture est incorrect.
- Serrez la vis de blocage du contre-écrou [H].



GE23039BS2 C

- Appliquez une fine couche de graisse au bisulfure de molybdène sur les flancs [B] des dents de l'engrenage conique menant côté vilebrequin [A].
- Installez le carter d'engrenage conique (voir Pose du carter d'engrenage conique).
- Réglez l'engrenage conique côté arbre à cames (voir Réglage de l'engrenage conique).



GE23016BS1 C

Contrôle du contact de denture de l'engrenage conique côté arbre à cames

- Déposez :
Couvercle de culasse (voir la section "Dépose du couvercle de culasse")
Arbre à cames (voir la section "Dépose des arbres à cames")
Engrenage conique mené (voir Dépose de l'engrenage conique mené côté arbre à cames)
Carter d'engrenage conique (voir Dépose du carter d'engrenage conique)

4-62 PARTIE SUPÉRIEURE DU MOTEUR

Engrenages coniques (engrenages hypoïdes)

● Montez :

○ Voir Pose de l'engrenage conique mené côté arbre à cames.

Cale [A] à installer = (épaisseur de l'ancienne cale - 0,20 mm)

Engrenage conique mené [B]

Cheville [C]

Retenue d'engrenage conique [D]

NOTE

○ Installez des cales d'une épaisseur inférieure de 0,20 mm à celle des anciennes cales.

● Serrez les boulons de l'engrenage conique [E].

Couple de serrage -

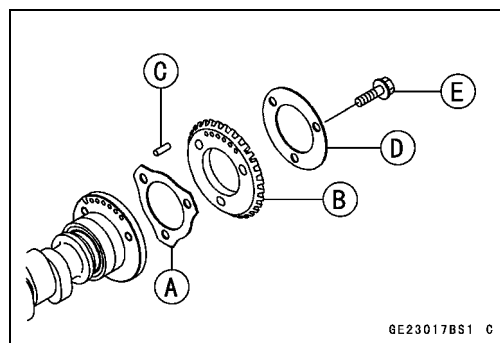
**Boulons d'engrenage conique mené : 20 N·m
(2,0 m·kgf)**

● Nettoyez les engrenages coniques pour éliminer toute trace d'huile et d'impuretés.

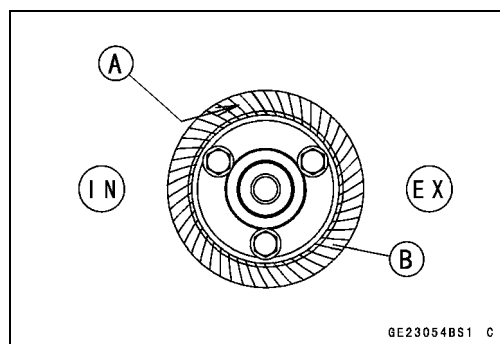
● Appliquez de la pâte colorante de mécanicien sur la zone de contact (partie concave) [A] sur environ 10 dents de l'engrenage conique mené [B].

NOTE

○ Avec un pinceau à poils raides, appliquez une fine couche régulière pâte colorante de mécanicien sur la denture (les flancs des dents doivent être légèrement colorés d'une fine couche de produit). L'empreinte du contact de denture est difficilement visible si on applique une couche de pâte trop épaisse. La pâte utilisée doit avoir une consistance onctueuse et ferme comme le dentifrice ordinaire.



GE23017BS1 C



GE23054BS1 C

Cales de réglage de l'engrenage conique côté vilebrequin

Épaisseur (mm)	Référence
0,08	92180-1305
0,1	92180-1280
0,15	92180-1281
0,2	92180-1282
0,3	92180-1283
0,4	92180-1299
0,5	92180-1300
0,6	92180-1301
0,7	92180-1279
0,8	92180-1302
0,9	92180-1303
1,0	92180-1304
0,13	92180-1323

Engrenages coniques (engrenages hypoïdes)

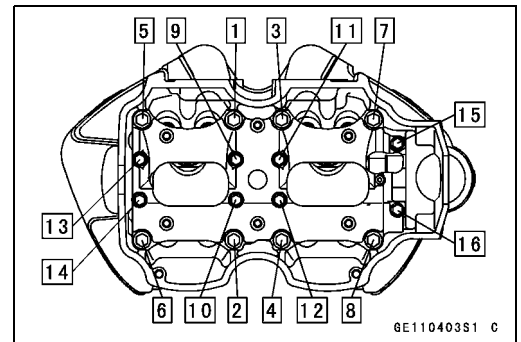
- Enlevez du chapeau de palier d'arbre à cames les axes des culbuteurs, les culbuteurs, leurs rondelles et leurs ressorts (voir Dépose des culbuteurs et axes des culbuteurs).
- Remettez les axes des culbuteurs dans le chapeau de palier d'arbre à cames.
- Appliquez de l'huile au bisulfure de molybdène sur tous les tourillons d'arbre à cames et installez l'arbre à cames sur la culasse.
- Installez le chapeau de palier d'arbre à cames et serrez les boulons dans l'ordre prescrit.

Couple de serrage -

Boulons de chapeau de palier d'arbre à cames

M8 mm : 25 N·m (2,5 m·kgf)

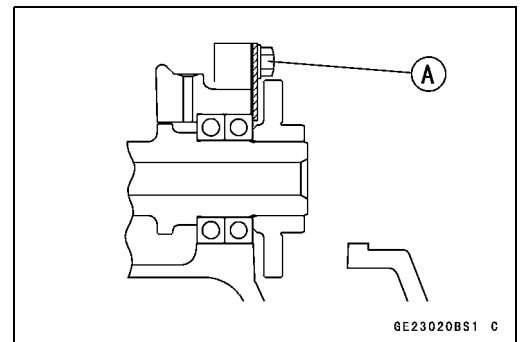
M6 mm : 12 N·m (1,2 m·kgf)



- Serrez les boulons [A] de la plaquette de positionnement de l'arbre à cames.

Couple de serrage -

Boulons de plaquette de positionnement d'arbre à cames : 9,8 N·m (1,0 m·kgf)



- Serrez le bloc engrenage conique menant [A] jusqu'à ce que le jeu de denture soit nul (0 mm).
- Réglez le jeu de denture en serrant le contre-écrou [B] au couple prescrit.

Outil spécial - Clé pour écrou de colonne de direction : 57001-1100

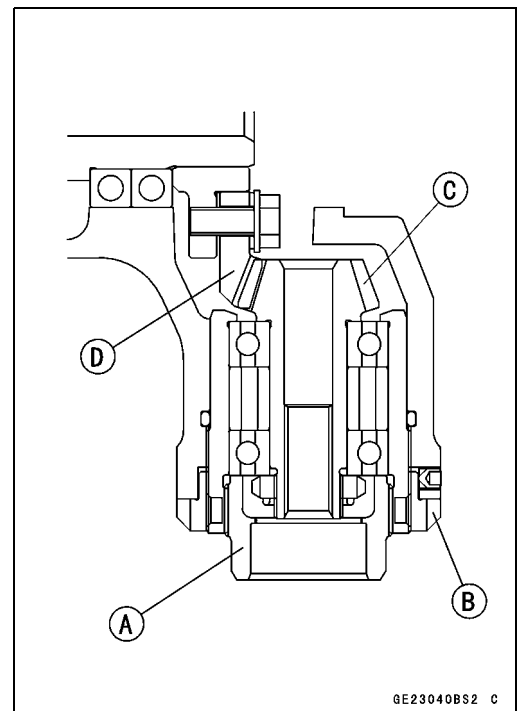
- Poussez un des engrenages avec les doigts. Le jeu de denture est nul s'il n'y a aucun angle de rotation.

Couple de serrage -

Contre-écrou du carter d'engrenage conique : 20 N·m (2,0 m·kgf)

NOTE

- Le jeu de denture est la liberté de mouvement [C] du pignon qu'on tente de tourner par rapport l'autre pignon tenu immobile [D].



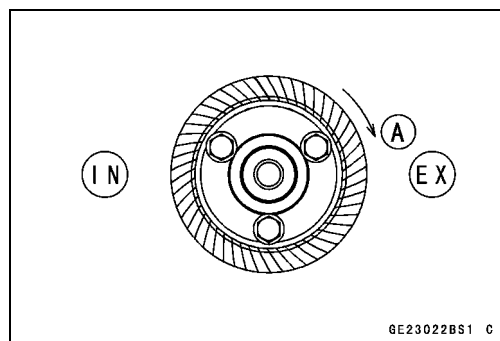
4-64 PARTIE SUPÉRIEURE DU MOTEUR

Engrenages coniques (engrenages hypoïdes)

- Engagez le chasse-engrenage conique dans l'engrenage conique menant, et faites-le tourner lentement dans le sens des aiguilles d'une montre pendant 20 secondes au moyen d'une perceuse électrique ou pneumatique.

Sens de rotation de l'engrenage conique mené [A]

Outil spécial - Chasse-engrenage conique m0,75 : 57001-1421



- Observez le contact de denture sur la face concave de l'engrenage mené. Le contact de denture est bon si l'empreinte de contact se trouve à mi-hauteur au milieu du flanc de la dent.

Empreinte d'un bon contact de denture, limite supérieure [A]

Empreinte d'un bon contact de denture, limite inférieure [B]

Côté centre du cercle primitif [C]

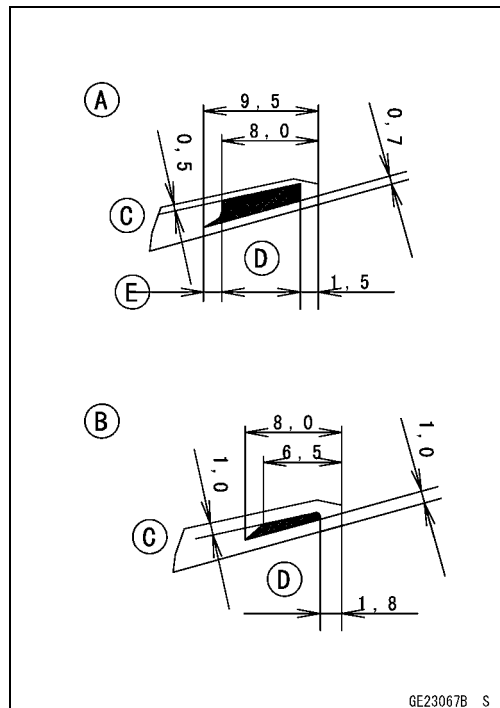
Côté fond de denture [D]

Nul, également bon [E]

- ★ Si le contact de denture est jugé satisfaisant, passez aux opérations décrites en "Après le réglage du contact de denture".

NOTE

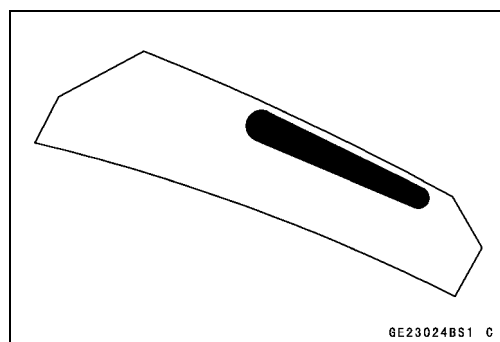
○ *Optimalement l'aspect du contact de denture est comme en [A]. Au réglage du contact de denture, il faut se rapprocher de l'empreinte [A].*



- ★ Si le contact de denture est incorrect, changez l'épaisseur de cales en suivant les indications ci-dessous.

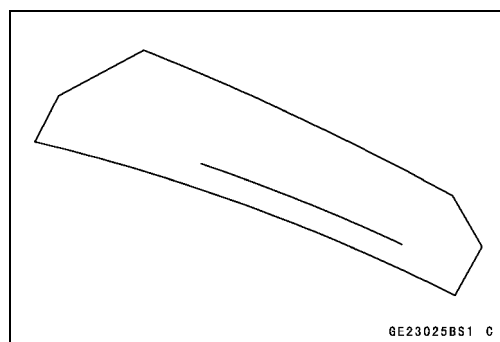
Exemple 1

- Réduire l'épaisseur de cale(s).
- Refaire le contrôle de contact de denture sur l'engrenage conique côté arbre à cames.



Exemple 2

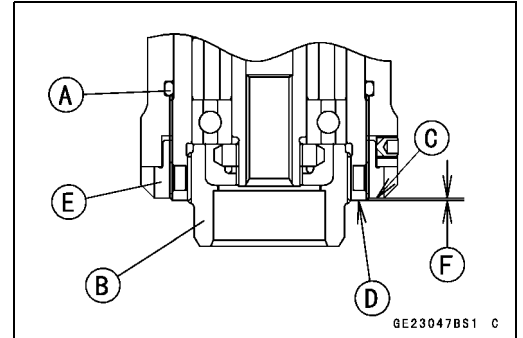
- Augmenter l'épaisseur de cale(s).
- Refaire le contrôle de contact de denture sur l'engrenage conique côté arbre à cames.



Engrenages coniques (engrenages hypoïdes)

Après réglage du contact de denture

- Déposez :
 - Arbre à cames
 - Engrenage conique mené
- Réinstallez l'engrenage conique mené (voir Pose de l'engrenage conique mené côté arbre à cames).
- Augmentez l'épaisseur de 0,20 mm.
- Remplacez le joint torique [A] par un neuf.
- Graissez le joint torique.
- Vissez le bloc engrenage conique menant [B] dans la cuvette en laissant dépasser le bas [C] du contre-écrou au dessus de la face extérieure [D] du roulement.
- Contre-écrous du carter d'engrenage conique [E]
- Environ 1,5 mm [F]



- Installez le carter d'engrenage conique (voir Pose du carter d'engrenage conique).
- Régler l'engrenage conique côté arbre à cames (voir Réglage de l'engrenage conique).

Réglage de l'engrenage conique

Un mauvais réglage de l'engrenage conique produit du bruit et entraîne une détérioration rapide des engrenages coniques. Après tout remplacement de pièce affectant le jeu entre dents des engrenages coniques, il faut contrôler et, si nécessaire, refaire le réglage.

NOTE

- *Le réglage de l'engrenage conique ne peut être effectué que par un mécanicien expérimenté.*

4-66 PARTIE SUPÉRIEURE DU MOTEUR

Engrenages coniques (engrenages hypoïdes)

Engrenage conique côté arbre à cames

REMARQUE

Ne pas refaire le réglage de l'engrenage conique côté arbre à cames sans contrôler l'effet sur le couple de rotation de l'arbre à cames. Tout réglage par une autre méthode pourrait endommager les engrenages.

NOTE

○ Réglez l'engrenage conique côté arbre à cames quand le moteur est froid.

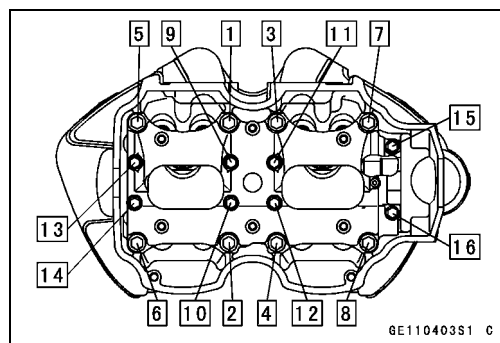
- Déposez :
 - Couvercle de culasse (voir la section "Dépose du couvercle de culasse")
 - Arbre à cames (voir la section "Dépose des arbres à cames")
- Enlevez du chapeau de palier d'arbre à cames les axes des culbuteurs, les culbuteurs, leurs rondelles et leurs ressorts (voir Dépose des culbuteurs et axes des culbuteurs).
- Remettez les axes des culbuteurs dans le chapeau de palier d'arbre à cames.
- Appliquez une solution d'huile au bisulfure de molybdène sur tous les tourillons d'arbre à cames.
- Installez le chapeau de palier d'arbre à cames et serrez les boulons dans l'ordre prescrit.

Couple de serrage -

Boulons de chapeau de palier d'arbre à cames

M8 mm : 25 N·m (2,5 m·kgf)

M6 mm : 12 N·m (1,2 m·kgf)

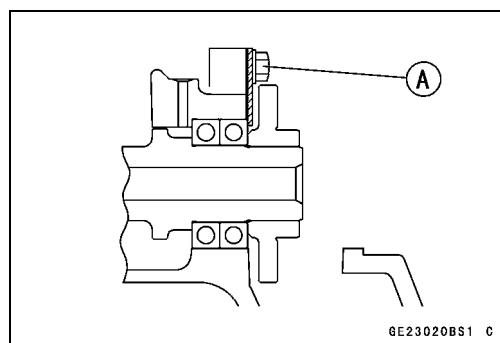


- Serrez les boulons [A] de la plaquette de positionnement de l'arbre à cames.

Couple de serrage -

Boulons de plaquette de positionnement d'arbre à cames : 9,8 N·m (1,0 m·kgf)

- Desserrez le bloc pignon conique et vérifiez que l'arbre à cames tourne facilement.



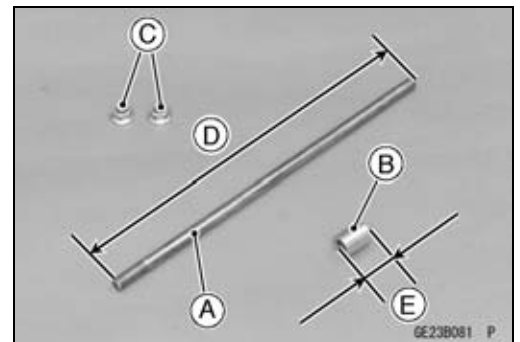
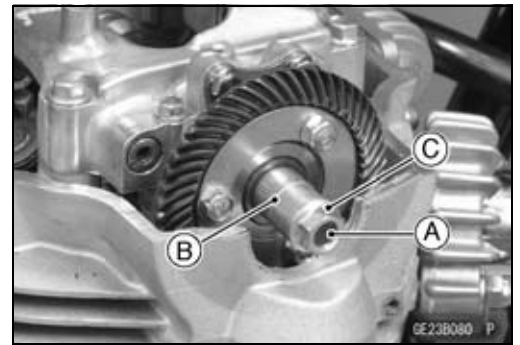
Engrenages coniques (engrenages hypoïdes)

- Pour mesurer le couple de rotation de l'arbre à cames, utilisez un mandrin [A] (ou un boulon), un collet [B] et des écrous [C] de taille appropriée.

Mandrin (ou boulon), écrous : M10 mm

Environ 300 mm [D]

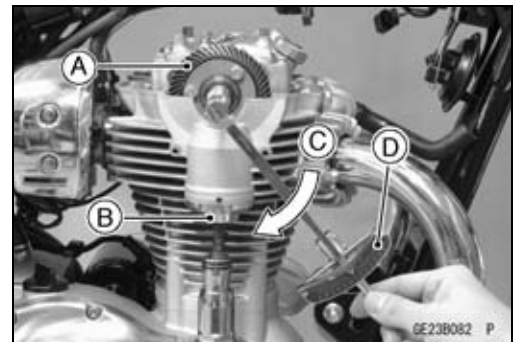
Environ 22 mm [E]



- Appliquez de la solution huileuse au bisulfure de molybdène sur l'engrenage conique mené [A], et tournez l'arbre à cames d'un tour complet.

- Pour régler le couple de rotation de l'arbre à cames, procédez comme suit :

1. Serrez d'abord le bloc engrenage conique [B] jusqu'à ce que l'arbre à cames oppose une certaine résistance à la rotation.
2. Tournez l'arbre à cames de trois tours dans le sens des aiguilles d'une montre.
3. Tout en tournant l'arbre à cames dans le sens des aiguilles d'une montre [C] avec la clé dynamométrique [D], cherchez le point où la résistance est la plus forte.
4. Vérifiez que le couple de rotation est dans cette position entre 2,5 et 3,0 N·m (0,25 à 0,31 m·kgf).
5. Si ce couple est hors prescription et trop faible, resserrez un peu le bloc engrenage conique.
6. Si ce couple est hors prescription et trop fort, desserrez un peu le bloc engrenage conique.
7. Répétez les opérations 3 à 6 jusqu'à obtention du couple de rotation prescrit ci-dessus.



- En immobilisant le bloc engrenage conique avec la clé [A], serrez le contre-écrou du carter de engrenage conique avec la clé pour écrou de colonne de direction [B].

Outil spécial - Clé pour écrou de colonne de direction : 57001-1100

Couple de serrage -

Contre-écrou du carter d'engrenage conique : 20 N·m (2,0 m·kgf)

- Mesurez à nouveau le couple de rotation de l'arbre à cames, et vérifiez qu'il n'a pas varié depuis la précédente mesure.



4-68 PARTIE SUPÉRIEURE DU MOTEUR

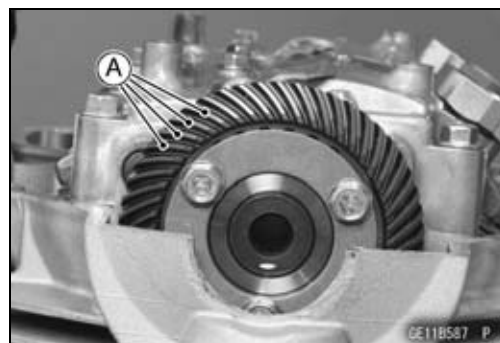
Engrenages coniques (engrenages hypoïdes)

- Enlevez la vis de blocage du contre-écrou, et appliquez un agent de blocage non permanent sur les filets de la vis. Serrez la vis de blocage jusqu'au contact contre le contre-écrou, et serrez encore d'un demi-tour.

NOTE

○ Si la pointe de la vis de blocage est arrondie, ou si la vis de blocage est exactement en face de l'ancienne trace de serrage sur le contre-écrou, un demi-tour complet de serrage supplémentaire après contact de la vis pourra être excessif.

- Enlevez le mandrin (ou le boulon), le collet et les écrous utilisés pour la mesure du couple de rotation de l'arbre à cames.
- Appliquez une fine couche de graisse au bisulfure de molybdène sur les flancs [A] des dents du pignon conique mené côté arbre à cames.



- Déposez l'arbre à cames et réinstallez dans le chapeau de palier d'arbre à cames les axes des culbuteurs, les culbuteurs, leurs rondelles et leurs ressorts (voir Pose des culbuteurs et axes des culbuteurs).
- Reposez les pièces déposées.

Engrenage conique côté vilebrequin

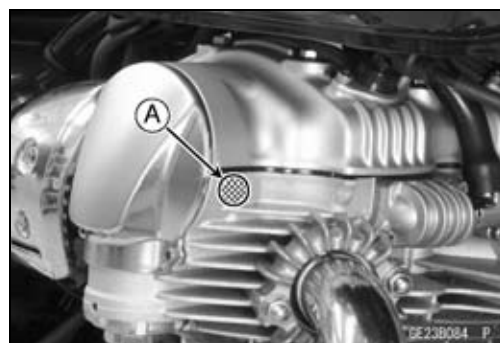
- Mettez le moteur en marche et faites-le bien chauffer.

NOTE

○ Effectuer le réglage de l'engrenage conique côté vilebrequin quand la température au point de mesure [A] à l'extérieur de la culasse est de 90 à 100°C.

○ En réglage usine standard, l'engrenage conique est réglé de façon à éliminer tout bruit de battement de denture sans presque aucun bruit de sirène quand le moteur est à la température indiquée ci-dessus. Toutefois, ce réglage a tendance à produire un léger bruit de sirène quand le moteur est froid.

○ Si le client exige qu'on change ce réglage usine de l'engrenage conique côté vilebrequin, voir page 4-42.



⚠ AVERTISSEMENT

Le moteur et le système d'échappement deviennent très chauds en fonctionnement normal et ils peuvent infliger de graves brûlures. Ne touchez jamais le moteur ni le tuyau d'échappement pendant le réglage.

Engrenages coniques (engrenages hypoïdes)

- Faire une marque [A] sur le pan [B] de la partie hexagonale du bloc engrenage conique qui se trouve en face du trou [C] de la vis de blocage du contre-écrou.
- Desserrez la vis de blocage du contre-écrou.
- Desserrez le contre-écrou [D] du carter d'engrenage conique.

Outil spécial - Clé pour écrou de colonne de direction : 57001-1100

- Tournez le bloc engrenage conique [E] d'un angle d'environ 45° dans le sens contraire des aiguilles d'une montre [F]. Vérifiez que le bruit de battement de denture est maintenant audible.
- Tournez ensuite le bloc engrenage conique peu à peu dans le sens des aiguilles d'une montre [G]. Cherchez ainsi le point où le bruit de battement de denture cesse et où le bruit de sirène devient audible.
- Tournez lentement le bloc engrenage conique à nouveau dans le sens contraire des aiguilles d'une montre. Cherchez ainsi le point où le bruit de sirène disparaît sans qu'on entende de bruit de battement de denture, et serrez le contre-écrou dans cette position.
- Immobilisez le bloc engrenage conique avec une clé pendant le serrage du contre-écrou.

Outil spécial - Clé pour écrou de colonne de direction : 57001-1100

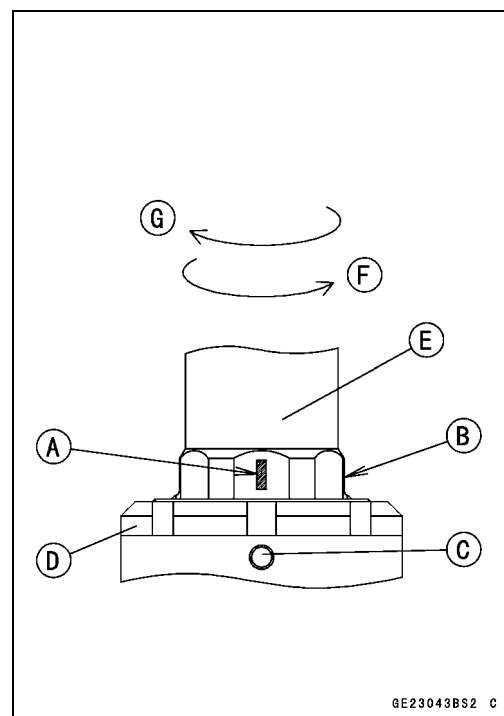
Couple de serrage -

Contre-écrou du carter d'engrenage conique : 20 N·m (2,0 m·kgf)

- Enlevez la vis de blocage du contre-écrou, et appliquez un agent de blocage non permanent sur les filets de la vis. Serrez la vis de blocage jusqu'au contact contre le contre-écrou, et serrez encore d'un demi-tour.

NOTE

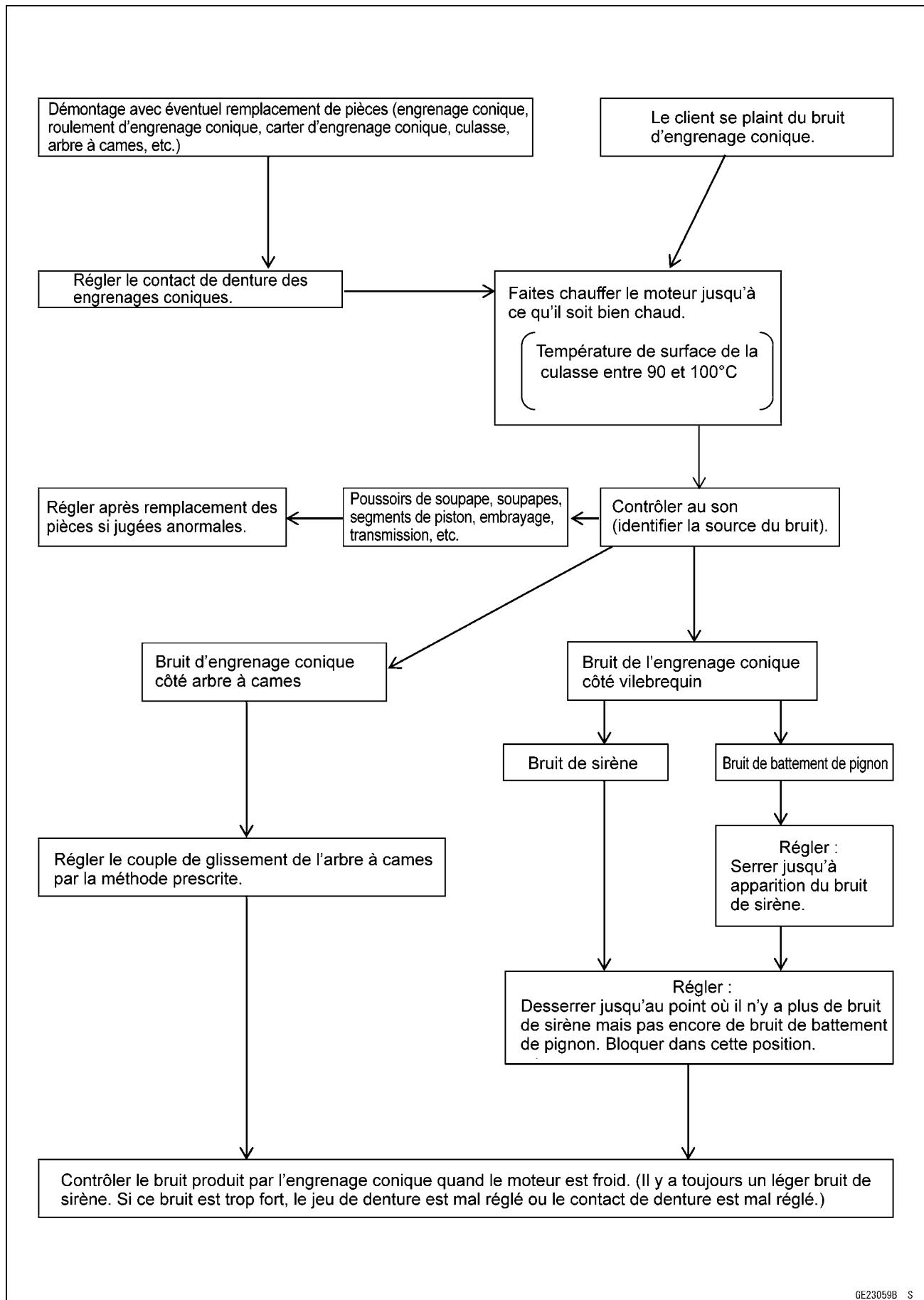
○ Si la pointe de la vis de blocage est arrondie, ou si la vis de blocage est exactement en face de l'ancienne trace de serrage sur le contre-écrou, un demi-tour complet de serrage supplémentaire après contact de la vis pourra être excessif.



4-70 PARTIE SUPÉRIEURE DU MOTEUR

Engrenages coniques (engrenages hypoïdes)

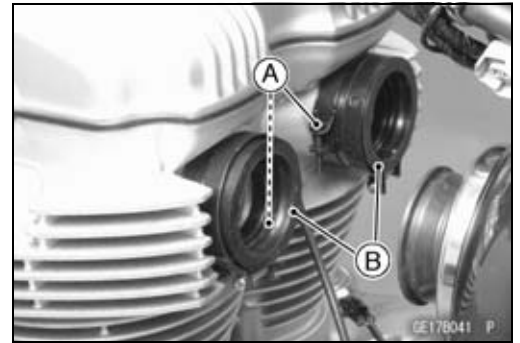
Déroulement d'une opération de réglage de l'engrenage conique



Support d'ensemble corps de papillon

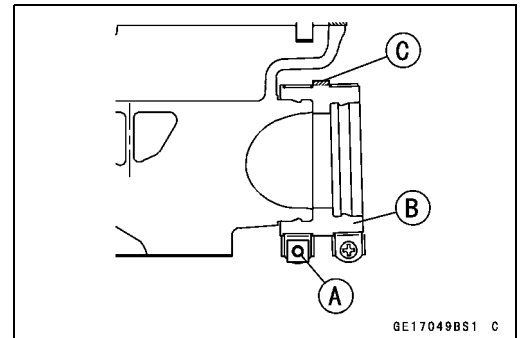
Dépose des supports de l'ensemble corps de papillon

- Déposer l'ensemble de corps de papillon (voir Dépose de l'ensemble de corps de papillon dans le chapitre Système d'alimentation (DFI)).
- Desserrer les vis [A].
- Déposez les supports de l'ensemble du corps de papillon [B].

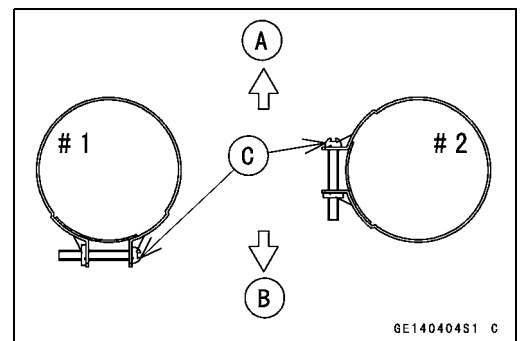


Pose des supports de l'ensemble corps de papillon

- Installez les colliers [A] et reposez l'ensemble support de corps de papillon [B] sur la culasse, avec la partie saillante [C] vers le haut.



- Orientez les colliers de serrage comme sur l'illustration.
Côté couvre-culasse [A]
Côté cylindre [B]
Têtes de boulon de collier [C]



4-72 PARTIE SUPÉRIEURE DU MOTEUR

Silencieux

⚠ AVERTISSEMENT

Le pot d'échappement peut être extrêmement chaud en fonctionnement normal et infliger de graves brûlures. N'enlevez pas le pot d'échappement tant qu'il est encore chaud.

Dépose des silencieux

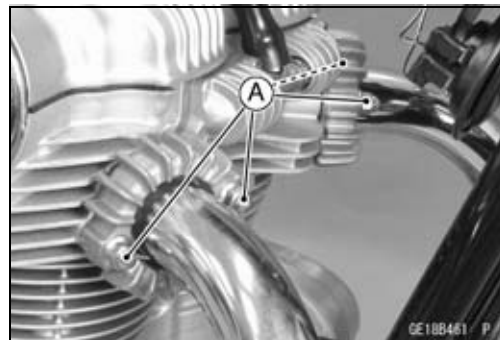
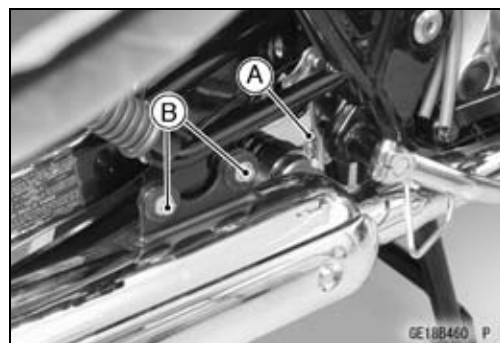
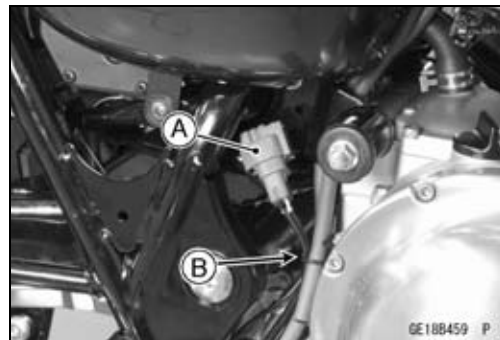
- Libérez le connecteur du capteur d'oxygène de sa fixation.
- Débranchez le connecteur du capteur d'oxygène [A] et libérez le conducteur de son attache [B].

REMARQUE

Il ne faut pas tirer sur, tordre ou recourber le conducteur du capteur d'oxygène. Cela pourrait rompre la continuité électrique.

- Desserrez le boulon du collier de tuyau de liaison [A].
- Enlevez les boulons [B] des pattes de fixation des silencieux droit et gauche.

- Déposez les écrous de support [A] des tuyaux d'échappement droit et gauche.
- Déposez les silencieux droit et gauche.



Silencieux

Pose des silencieux

- Remplacer les joints des tuyaux d'échappement et le joint du tuyau de liaison par des neufs.
- Installez le joint du tuyau de liaison en le poussant jusqu'en butée contre le silencieux gauche.
- Installez les tuyaux d'échappement droit et gauche sur la culasse, remettez en place les supports de tuyau d'échappement et rebranchez les silencieux droit et gauche.
- Serrez provisoirement les écrous de support de tuyau d'échappement.
- Serrez provisoirement les boulons des pattes de fixation des silencieux droit et gauche.
- Serrez, dans cet ordre, les écrous de tuyau d'échappement, les boulons de patte de fixation de silencieux et le boulon du tuyau de liaison.

Couple de serrage -

Boulons du support du silencieux : 21 N·m (2,1 m·kgf)

Embrayage

TABLE DES MATIÈRES

Éclaté.....	5-2
Spécifications	5-4
Outil spécial.....	5-5
Levier et câble d'embrayage	5-6
Contrôle de jeu libre du levier d'embrayage	5-6
Réglage de jeu libre du levier d'embrayage.....	5-6
Dépose du câble d'embrayage	5-6
Pose du câble d'embrayage	5-6
Lubrification du câble d'embrayage	5-6
Pose du levier d'embrayage	5-7
Dépose du carter de débrayage	5-7
Pose du carter de débrayage.....	5-7
Démontage du carter de débrayage	5-7
Remontage du carter de débrayage	5-8
Couvercle d'embrayage.....	5-10
Dépose du couvercle d'embrayage	5-10
Pose du couvercle d'embrayage.....	5-10
Dépose de l'amortisseur de couvercle d'embrayage	5-11
Pose de l'amortisseur de couvercle d'embrayage	5-11
Embrayage	5-12
Dépose de l'embrayage.....	5-12
Pose de l'embrayage	5-12
Contrôle de l'usure et des dégâts des plaques de friction et des plaques en acier	5-14
Inspection de gauchissement des plaques de friction et des disques en acier	5-14
Mesure de longueur des ressorts d'embrayage à l'état libre	5-15
Contrôle des dommages de doigt de carter d'embrayage	5-15
Contrôle des dommages des cannelures du moyeu d'embrayage.....	5-15

Éclaté

N°	Élément de fixation	Couple de serrage		Remarques
		N·m	m·kgf	
1	Boulons de collier de levier d'embrayage	7,8	0,80	S
2	Écrou de moyeu d'embrayage	145	14,8	R
3	Boulons de ressort d'embrayage	9,8	1,0	
4	Boulons de plaque d'amortissement de couvercle d'embrayage	12	1,2	L
5	Boulons de support inférieur de câble d'embrayage	12	1,2	L
6	Boulon de fixation du carter de débrayage (L = 80 mm)	12	1,2	
7	Boulon de fixation du carter de débrayage (L = 70 mm)	12	1,2	
8	Boulon de positionnement de l'arbre de débrayage	9,8	1,0	
9	Boulon de serrage du levier de débrayage	12	1,2	
10	Boulons du couvercle d'embrayage (M6, L = 25)	12	1,2	
11	Boulons du couvercle d'embrayage (M6, L = 50)	12	1,2	
12	Boulon du couvercle d'embrayage (M6, L = 70)	12	1,2	L

13. Contacteur d'interdiction du démarreur

CL : Appliquez un lubrifiant pour câbles.

EO : Appliquez de l'huile moteur.

G : Graissez.

L : Appliquez un agent de blocage non permanent.

M : Appliquez de la graisse au bisulfure de molybdène.

R : Pièces de rechange

W : Mouillez à l'eau.

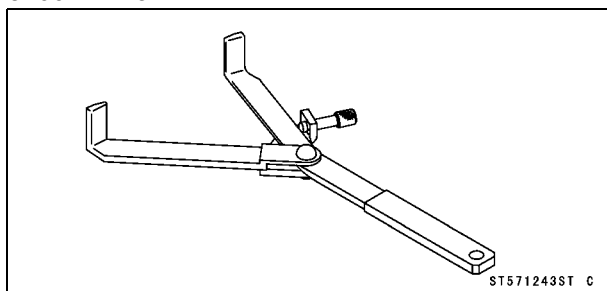
5-4 EMBRAYAGE

Spécifications

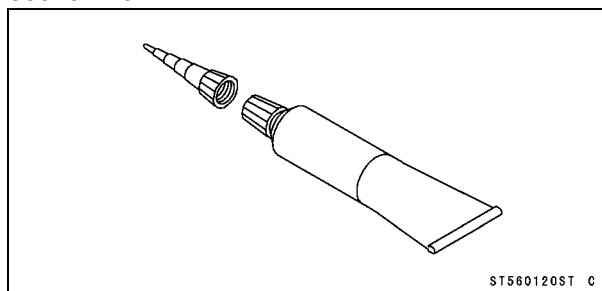
Élément	Standard	Limite tolérée
Levier d'embrayage		
Jeu	2 à 3 mm	— — —
Embrayage		
Épaisseur des plaques de friction	2,92 à 3,08 mm	2,7 mm
Épaisseur de disque en acier	1,46 à 1,74 mm	1,36 mm
Gauchissement de plaque de friction	0,15 mm ou moins	0,3 mm
Gauchissement de plaque en acier	0,2 mm ou moins	0,3 mm
Longueur libre des ressorts d'embrayage	45,76 mm	43,5 mm

Outil spécial

Bloque-embayage:
57001-1243



Joint liquide, TB1211 :
56019-120



5-6 EMBRAYAGE

Levier et câble d'embrayage

En raison de l'usure de la plaque de friction et de l'allongement du câble d'embrayage après une longue période d'utilisation, vous devez régler l'embrayage conformément au tableau d'entretien périodique.

⚠ AVERTISSEMENT

Le moteur et le système d'échappement deviennent très chauds en fonctionnement normal et ils peuvent infliger de graves brûlures. Ne touchez jamais le moteur ni le tuyau d'échappement pendant le réglage de l'embrayage.

Contrôle de jeu libre du levier d'embrayage

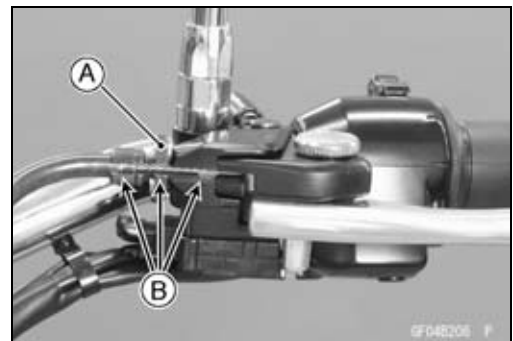
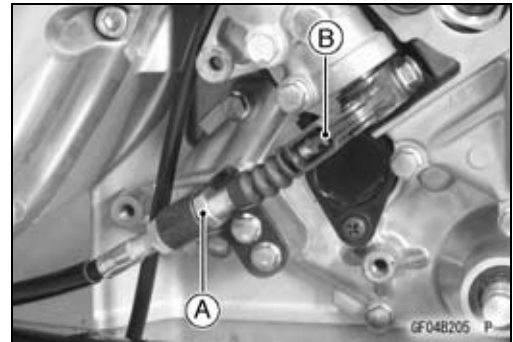
- Voir la section "Contrôle du fonctionnement de l'embrayage" au chapitre "Entretien périodique".

Réglage de jeu libre du levier d'embrayage

- Voir la section "Contrôle du fonctionnement de l'embrayage" au chapitre "Entretien périodique".

Dépose du câble d'embrayage

- Déposez :
 - Repose-pied avant gauche
 - Pédale de sélecteur (voir la section "Dépose de la pédale de sélecteur" au chapitre "Vilebrequin / Transmission")
 - Protection du pignon de moteur (voir "Dépose du cache de pignon du moteur" au chapitre "Transmission finale")
- Vissez le dispositif de réglage du levier d'embrayage à fond pour augmenter le jeu libre.
- Desserrez le contre-écrou [A] en bas du câble d'embrayage, et libérez le câble d'embrayage du levier de débrayage [B].
- Desserrez le contre-écrou [A].
- Alignez les fentes [B] du levier d'embrayage, du contre-écrou et du dispositif de réglage, puis dégager le câble du levier.
- Dégagez le câble d'embrayage du cadre.



Pose du câble d'embrayage

- La pose se fait dans l'ordre inverse de la dépose.
- Acheminez le câble d'embrayage correctement (voir la section "Acheminement des câbles, fils et flexibles" au chapitre "Annexe").
- Réglez le câble d'embrayage (voir la section "Contrôle du fonctionnement de l'embrayage" au chapitre "Entretien périodique").

Lubrification du câble d'embrayage

- Voir la section "Lubrification des pièces du châssis" au chapitre "Entretien périodique".

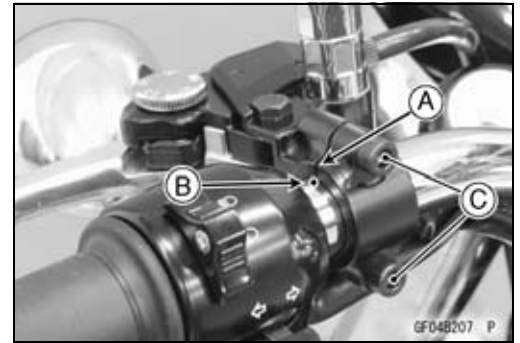
Levier et câble d'embrayage

Pose du levier d'embrayage

- Monter le levier d'embrayage de sorte que la fente [A] du collier de levier d'embrayage soit alignée sur le repère [B].
- Serrez d'abord le boulon de collier supérieur, puis le boulon de collier inférieur.

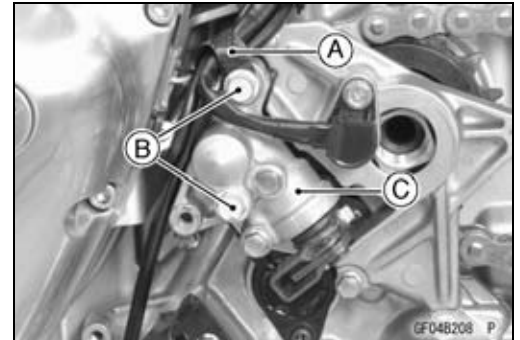
Couple de serrage -

Boulons de collier de levier d'embrayage [C] : 7,8 N·m (0,80 m·kgf)



Dépose du carter de débrayage

- Déposez le câble d'embrayage (voir la section Dépose du câble d'embrayage).
- Ouvrez le collier [A].
- Déposez :
 - Boulons de fixation de carter de débrayage [B]
 - Carter de débrayage [C]



Pose du carter de débrayage

- Reposez le carter de débrayage [A].
- Serrez :

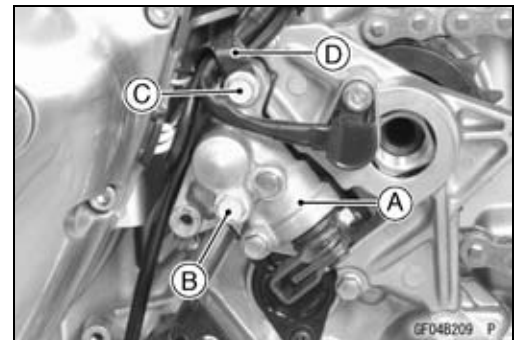
Couple de serrage -

Boulons de fixation de carter de débrayage : 12 N·m (1,2 m·kgf)

L = 70 mm [B]

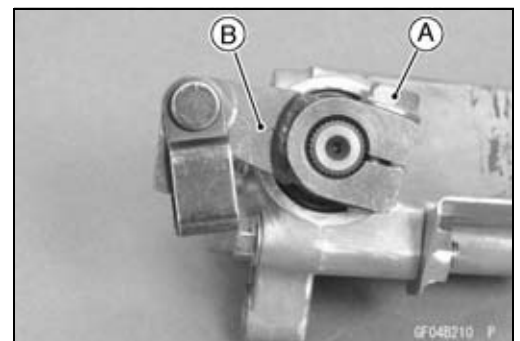
L = 80 mm [C]

- Fixez l'attache [D] avec le boulon de fixation du carter de débrayage.
- Installez le câble d'embrayage sur le levier de débrayage.
- Régler le jeu libre de l'embrayage (voir Inspection du fonctionnement d'embrayage au chapitre Entretien périodique).



Démontage du carter de débrayage

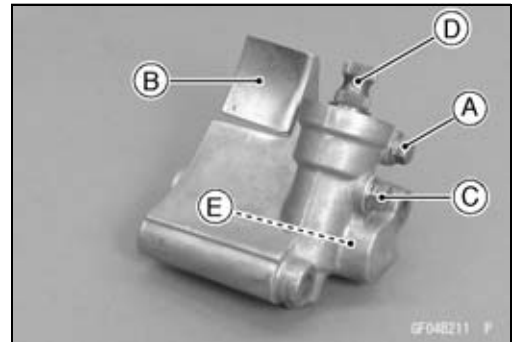
- Déposez le carter de débrayage (voir la section "Dépose du carter de débrayage")
- Déposez le boulon de serrage du levier de débrayage [A] et retirez le levier de débrayage [B].



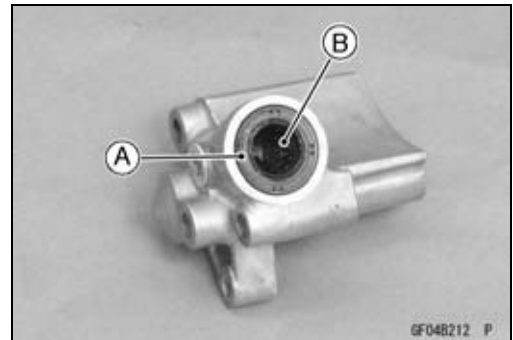
5-8 EMBRAYAGE

Levier et câble d'embrayage

- Déposer le boulon de guide-chaîne [A] puis déposer le guide-chaîne [B].
- Déposez le boulon de positionnement de l'axe de débrayage [C] et retirez l'axe de débrayage [D].
- Déposez la tige [E].

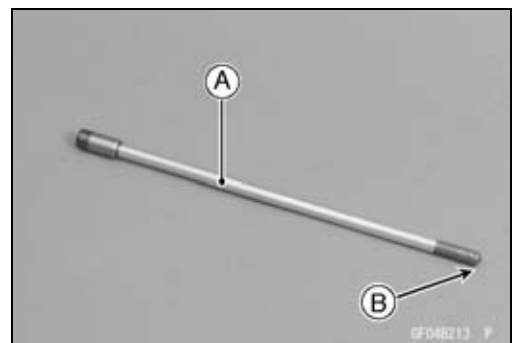


- Enlevez le joint d'huile [A] et déposez le roulement à aiguilles [B].
- Remplacez le joint d'huile et le roulement à aiguilles par des neufs.

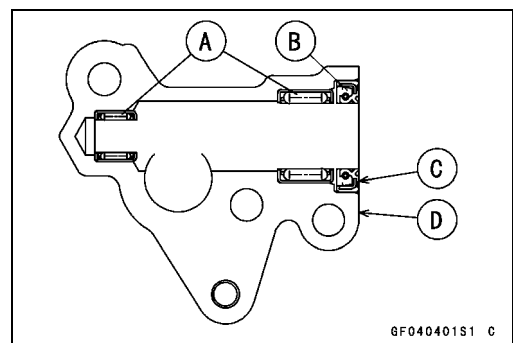


Remontage du carter de débrayage

- Appliquez de la graisse au bisulfure de molybdène aux deux extrémités de la tige de poussée.
- En installant la tige de poussée [A], veillez à ce bout conique [B] soit du côté du corps d'embrayage.



- Introduisez les roulements à aiguilles [A] dans le carter jusqu'en butée.
- Introduisez le joint d'huile [B] dans le carter jusqu'à ce que la face extérieure [C] du joint affleure sur la face extérieure [D] du carter de débrayage.
- Appliquez de la graisse sur la lèvre du joint d'huile.



Levier et câble d'embrayage

- Appliquez de la graisse au bisulfure de molybdène sur le pignon [A] et introduire l'axe de débrayage dans le carter.
- Amenez la gorge de positionnement [B] en face du trou de boulon [C], et serrez le boulon.

Couple de serrage -

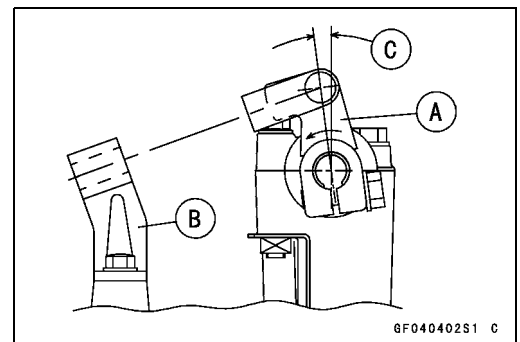
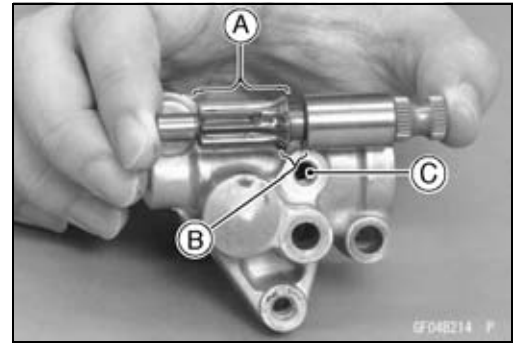
**Boulon de positionnement de l'axe de débrayage
: 9,8 N·m (1,0 m·kgf)**

- Introduisez la tige dans le carter jusqu'en butée.
- Faites tourner l'axe pour vérifier que la crémaillère de la tige est en prise sur la denture de l'axe formant pignon.
- Reposer le guide de chaîne.
- Installez le levier de débrayage sur l'axe de débrayage.

Couple de serrage -

**Boulon de serrage du levier de débrayage : 12
N·m (1,2 m·kgf)**

- Réglez le levier de débrayage [A] par rapport au porte câble d'embrayage [B] de manière que, lorsque le levier arrive en butée, il soit incliné de l'angle indiqué sur la figure (vue de dessous).
Environ 7° [C]

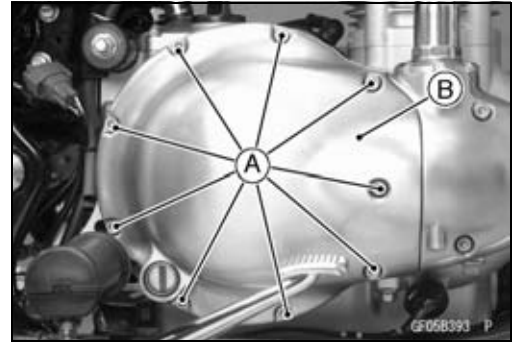


5-10 EMBRAYAGE

Couvercle d'embrayage

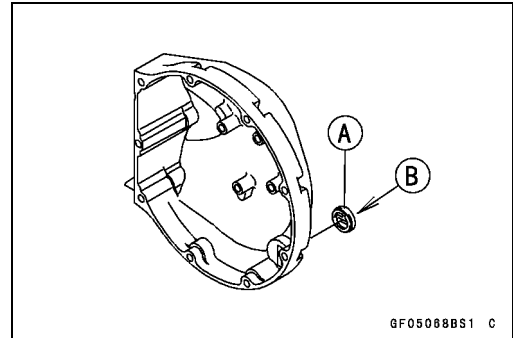
Dépose du couvercle d'embrayage

- Videz le moteur de son huile (voir la section "Changement d'huile moteur" au chapitre "Entretien périodique").
- Déposez :
 - Boulons de couvercle d'embrayage [A]
 - Carter d'embrayage [B]



Pose du couvercle d'embrayage

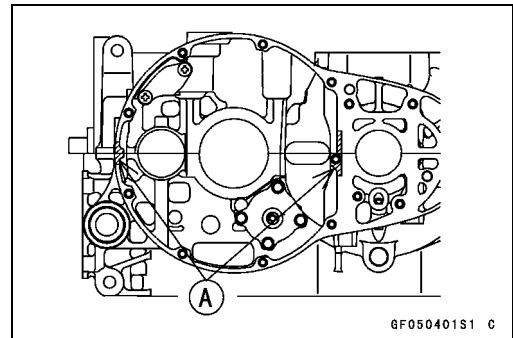
- Pour installer la jauge de niveau d'huile, mouillez la jauge [A] avec de l'eau et poussez-la jusqu'en butée avec le côté du verre [B] à l'extérieur.
- Séchez le suintement d'eau à l'air comprimé.



- Avec du solvant à point d'éclair élevé, éliminez toute trace d'huile ou impureté sur la zone d'application du joint liquide [A]. Essayez-les avec un chiffon propre.
- Appliquez du joint liquide sur le plan de joint entre le carter moteur et le couvercle d'embrayage.

Agent d'étanchéité -

Joint liquide, TB1211 : 56019-120



- Remplacer le joint.
- Montez :
 - Joint
 - Couvercle d'embrayage [A]
- Appliquer un agent de blocage non permanent sur le boulon (L = 70 mm) [B] du couvercle d'embrayage.
- Serrez :

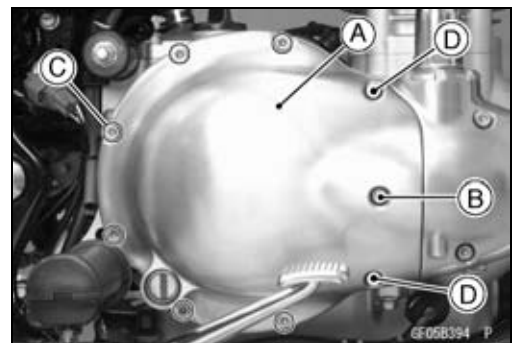
Couple de serrage -

Boulons du couvercle d'embrayage : 12 N·m (1,2 m·kgf)

L = 25 mm [C]

L = 50 mm [D]

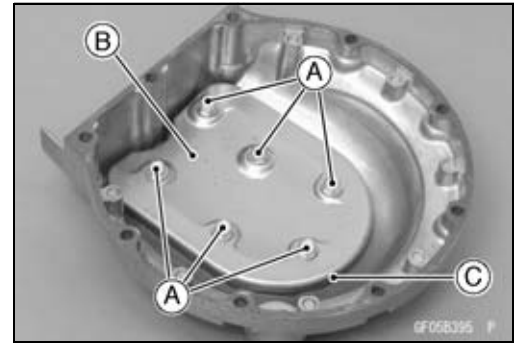
- Verser l'huile moteur spécifiée (voir Changement d'huile moteur du chapitre Entretien périodique)
- Contrôlez et réglez le jeu libre du levier d'embrayage.



Couvercle d'embrayage

Dépose de l'amortisseur de couvercle d'embrayage

- Déposez :
 - Couvercle d'embrayage (voir la section "Dépose du couvercle d'embrayage")
 - Boulons de plaque d'amortissement de couvercle d'embrayage [A]
 - Plaque d'amortissement couvercle d'embrayage [B]
 - Amortisseur de couvercle d'embrayage [C]



Pose de l'amortisseur de couvercle d'embrayage

- Appliquez un agent de blocage non permanent sur les boulons de la plaque d'amortissement du couvercle d'embrayage, et serrez-les.

Couple de serrage -

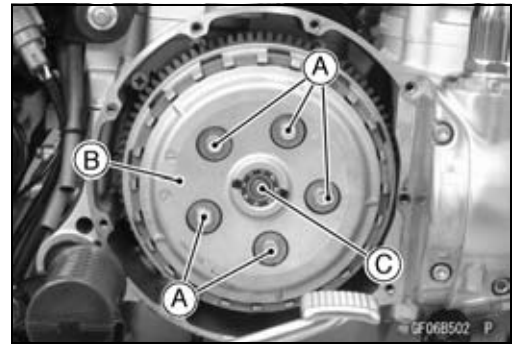
Boulons de plaque d'amortissement de couvercle d'embrayage : 12 N·m (1,2 m·kgf)

5-12 EMBRAYAGE

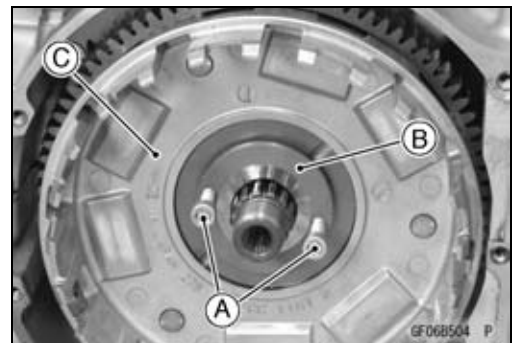
Embrayage

Dépose de l'embrayage

- Déposez :
 - Couvercle d'embrayage (voir la section "Dépose du couvercle d'embrayage")
 - Boulons de ressort d'embrayage [A]
 - Ressorts d'embrayage
 - Plateau de pression d'embrayage [B]
 - Poussoir et roulement [C]
 - Déposez :
 - Disques garnis et disques en acier
 - Maintenir le moyeu d'embrayage [A] immobile à l'aide du bloque-embrayage [C], et déposer l'écrou [B] et les rondelles.
- Outil spécial - Bloque-embrayage: 57001-1243**
- Déposez le moyeu d'embrayage.

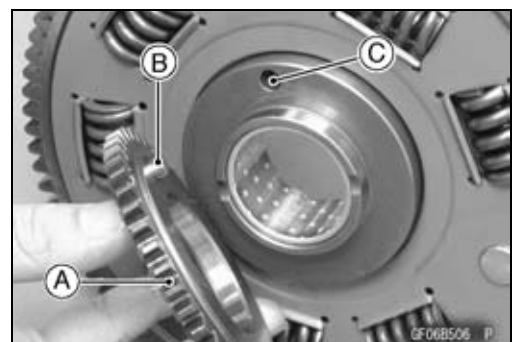
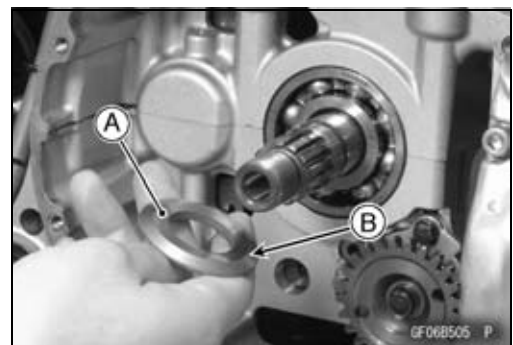


- À l'aide de deux boulons ou vis M6 [A], sortir le manchon [B], puis déposer le corps d'embrayage [C].
- Déposez la bague d'espacement.



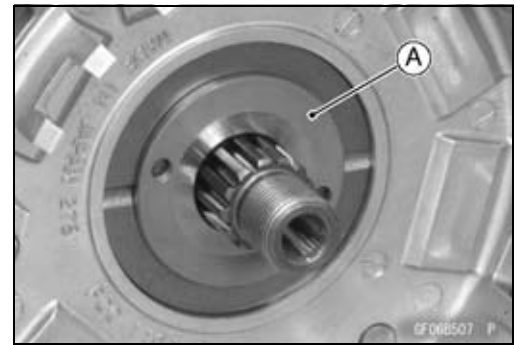
Pose de l'embrayage

- Reposez la bague d'espacement [A] en plaçant le côté chanfreiné [B] à l'intérieur.
- Installez le pignon menant de pompe à huile [A] dans le corps d'embrayage.
- Engagez l'ergot [B] du pignon menant dans le trou [C] du corps d'embrayage.
- Appliquez de l'huile moteur sur les surfaces en glissement du corps d'embrayage.

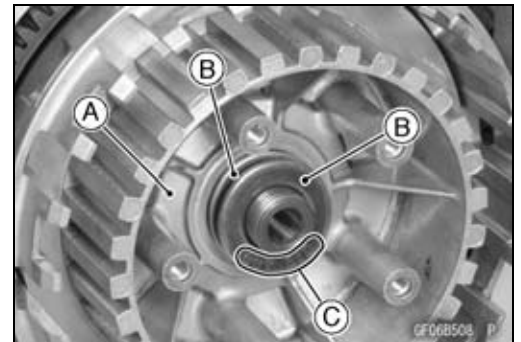


Embrayage

- Reposer le corps d'embrayage et le collet [A].



- Reposer le moyeu d'embrayage [A].
- Reposez les rondelles [B] avec le repère "OUTSIDE" [C] à l'extérieur.

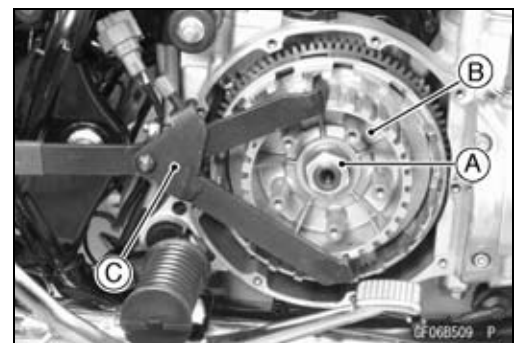


- Remplacez l'écrou du moyeu d'embrayage [A] par un neuf.
- Maintenir le moyeu d'embrayage [B] constant à l'aide du support d'embrayage [C], puis serrer l'écrou de moyeu d'embrayage.

Outil spécial - Bloque-embrayage: 57001-1243

Couple de serrage -

Écrou de moyeu d'embrayage: 145 N·m (14,8 m·kgf)

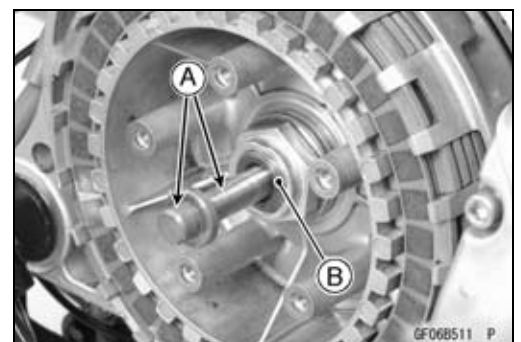
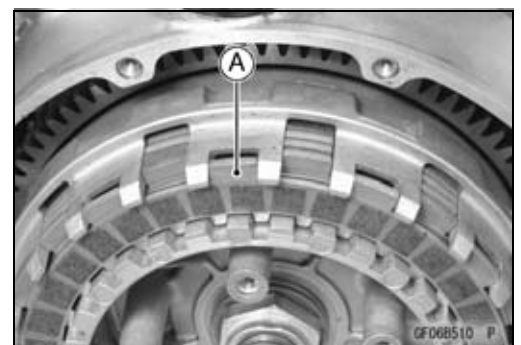


- Montez les disques garnis et les disques en acier, en commençant par un disque garni et en alternant.

REMARQUE

Si vous installez des disques d'embrayage neufs, enduisez-les sur les deux faces d'huile moteur pour éviter que l'embrayage ne grippe.

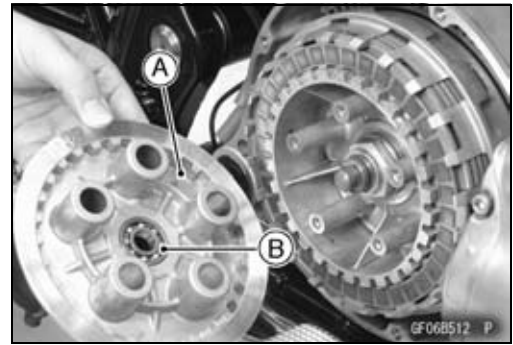
- Montez le dernier disque garni [A] en insérant les languettes du disque dans les rainures du carter comme indiqué.
- Appliquez de la graisse au bisulfure de molybdène sur l'axe de poussée [A], et introduisez l'axe de poussée dans l'arbre moteur [B].



5-14 EMBRAYAGE

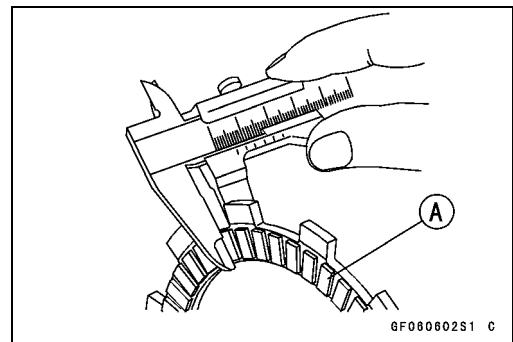
Embrayage

- Installez le plateau à ressorts [A] en vérifiant que le roulement [B] est bien en place dans le plateau.
- Montez :
 - Ressorts d'embrayage
 - Boulons de ressort d'embrayage
- Serrez :
 - Couple de serrage -
 - Boulons de ressort d'embrayage: 9,8 N·m (1,0 m·kgf)
- Montez le couvercle d'embrayage (voir Pose du couvercle d'embrayage)



Contrôle de l'usure et des dégâts des plaques de friction et des plaques en acier

- Inspectez visuellement les disques garnis et en acier à la recherche de traces de grippage, de surchauffe (décoloration), ou d'usure inégale.
- Mesurer l'épaisseur des plaques de friction [A] et des disques en acier [B] en plusieurs endroits.
- ★ Tout disque présentant des signes d'endommagement ou usé au-delà de la limite tolérée doit être remplacé.



Épaisseur des plaques de friction

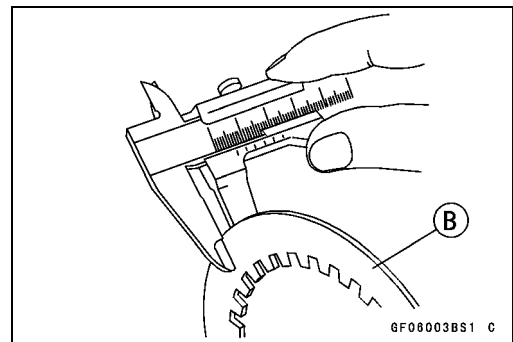
Standard: 2,92 à 3,08 mm

Limite tolérée: 2,7 mm

Épaisseur de disque en acier

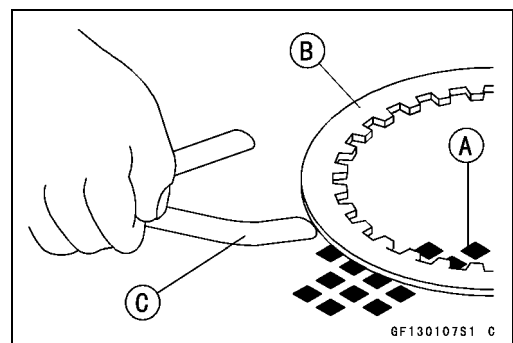
Standard: 1,46 à 1,74 mm

Limite tolérée: 1,36 mm



Inspection de gauchissement des plaques de friction et des disques en acier

- Placez la plaque de friction ou la plaque en acier [B] sur un marbre et mesurez l'écartement entre le marbre [A] à l'aide d'une jauge d'épaisseur [C]. Cet écartement représente le gauchissement de la plaque de friction ou du disque en acier.
- ★ Si le gauchissement excède la limite tolérée, remplacez cette plaque ou disque par un neuf.



Gauchissement de plaque de friction

Standard: 0,15 mm ou moins

Limite tolérée: 0,3 mm

Gauchissement de plaque en acier

Standard: 0,2 mm ou moins

Limite tolérée: 0,3 mm

Embrayage

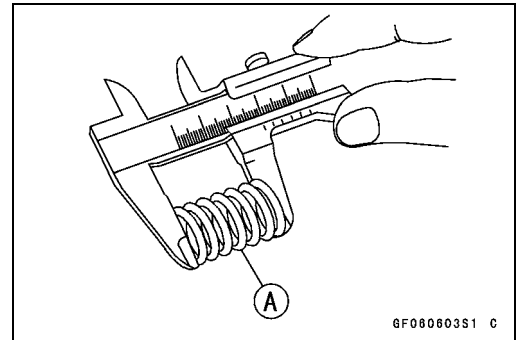
Mesure de longueur des ressorts d'embrayage à l'état libre

- Mesurez la longueur libre des ressorts d'embrayage [A].
- ★ Si la longueur d'un ressort est inférieure à la limite tolérée, il doit être remplacé.

Longueur libre des ressorts d'embrayage

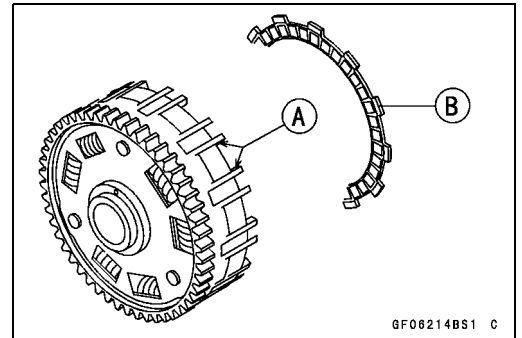
Standard: 45,76 mm

Limite tolérée: 43,5 mm



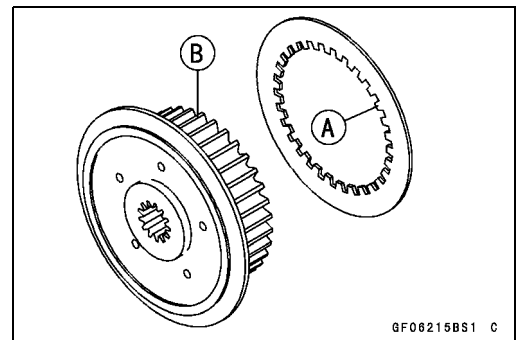
Contrôle des dommages de doigt de carter d'embrayage

- Inspectez visuellement les doigts de la cloche d'embrayage [A] aux points de contact avec les languettes de plaque de friction [B].
- ★ S'ils sont fortement usés ou s'ils présentent des coupures au niveau de la gorge, à l'endroit où les languettes frappent, remplacez la cloche d'embrayage. Remplacez également les plaques de friction si leurs languettes sont endommagées.



Contrôle des dommages des cannelures du moyeu d'embrayage

- Inspecter visuellement l'endroit où les dents [A] des disques s'usent contre les cannelures du moyeu d'embrayage [B].
- ★ Si les cannelures du moyeu d'embrayage [B] sont entaillées par l'usure, remplacez le moyeu d'embrayage. Remplacez également les disques en acier si leurs dents sont endommagées.



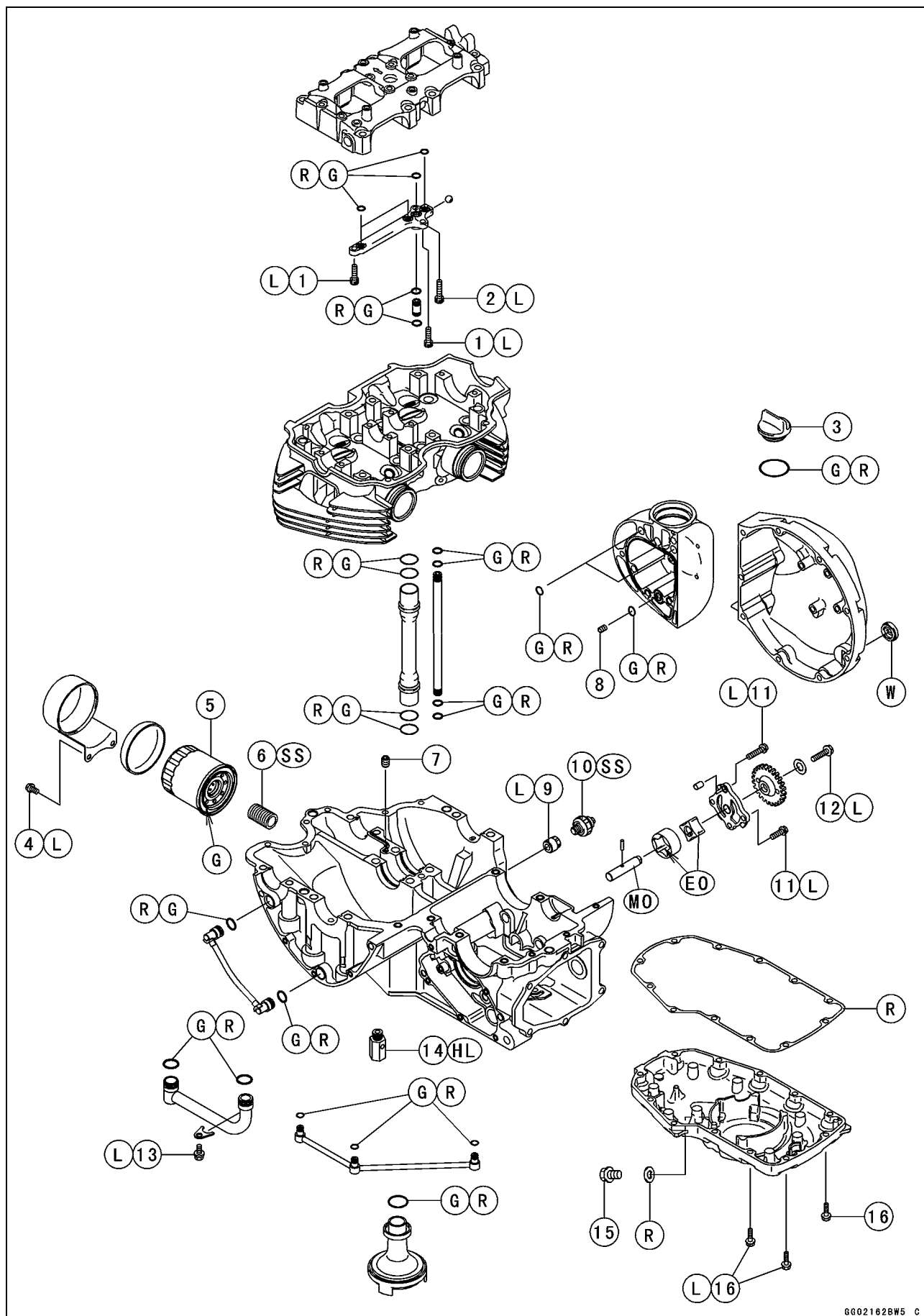
Circuit de lubrification du moteur

TABLE DES MATIÈRES

Éclaté.....	6-2
Schéma de circulation de l'huile moteur.....	6-4
Spécifications.....	6-6
Outils spéciaux et agents d'étanchéité.....	6-7
Huile moteur et filtre à huile.....	6-8
Contrôle du niveau d'huile.....	6-8
Changement d'huile moteur.....	6-8
Remplacement du filtre à huile.....	6-8
Carter d'huile.....	6-9
Dépose du carter d'huile.....	6-9
Pose du carter d'huile.....	6-9
Filtre à huile.....	6-10
Déposer le filtre à huile.....	6-10
Repose de la crépine d'huile.....	6-10
Nettoyage de la crépine à huile.....	6-10
Soupape de détente de pression d'huile.....	6-11
Dépose de la soupape de détente de pression d'huile.....	6-11
Pose de la soupape détente de pression d'huile.....	6-11
Contrôle de la soupape de détente de pression d'huile.....	6-11
Pompe à huile.....	6-12
Dépose de la pompe à huile.....	6-12
Pose de la pompe à huile.....	6-12
Mesure de la pression d'huile.....	6-13
Mesure de la pression d'huile.....	6-13
Tuyaux d'huile et raccords d'huile.....	6-14
Dépose des tuyaux et raccords d'huile.....	6-14
Pose des tuyaux et raccords d'huile.....	6-15

6-2 CIRCUIT DE LUBRIFICATION DU MOTEUR

Éclaté



CIRCUIT DE LUBRIFICATION DU MOTEUR 6-3

Éclaté

N°	Élément de fixation	Couple de serrage		Remarques
		N·m	m·kgf	
1	Boulons de la rampe de lubrification (L = 20 mm)	12	1,2	L
2	Boulon de la rampe de lubrification (L = 25 mm)	12	1,2	L
3	Bouchon de remplissage d'huile	1,5	0,15	(Serrage à la main)
4	Boulons de chapeau de filtre à huile	12	1,2	L
5	Filtre à huile	17	1,7	
6	Tuyau de passage vers filtre à huile	25	2,5	SS
7	Gicleur de détente de pression d'huile	3,4	0,35	
8	Gicleur du passage d'huile	3,4	0,35	
9	Boucon du contacteur de pression d'huile	20	2,0	L
10	Contacteur de pression d'huile	15	1,5	SS
11	Boulons de couvercle de pompe à huile	9,8	1,0	L
12	Boulon d'engrenage de pompe à huile	12	1,2	L
13	Boulon de plaque de tuyau d'huile	9,8	1,0	L
14	Soupape de détente de pression d'huile	15	1,5	HL
15	Bouchon de vidange d'huile	29	3,0	
16	Boulons de carter d'huile	12	1,2	L (2)

EO : Appliquez de l'huile moteur.

G : Graissez.

HL : Appliquer un agent de blocage haute-résistance sur le filetage.

L : Appliquez un agent de blocage non permanent.

MO : Appliquez de la solution huileuse au bisulfure de molybdène.

(mélange d'huile moteur et de graisse au bisulfure de molybdène selon une proportion pondérale de 10 : 1)

R : Pièces de rechange

SS : Appliquer un agent d'étanchéité à base de silicone.

W Mouillez à l'eau

6-4 CIRCUIT DE LUBRIFICATION DU MOTEUR

Schéma de circulation de l'huile moteur

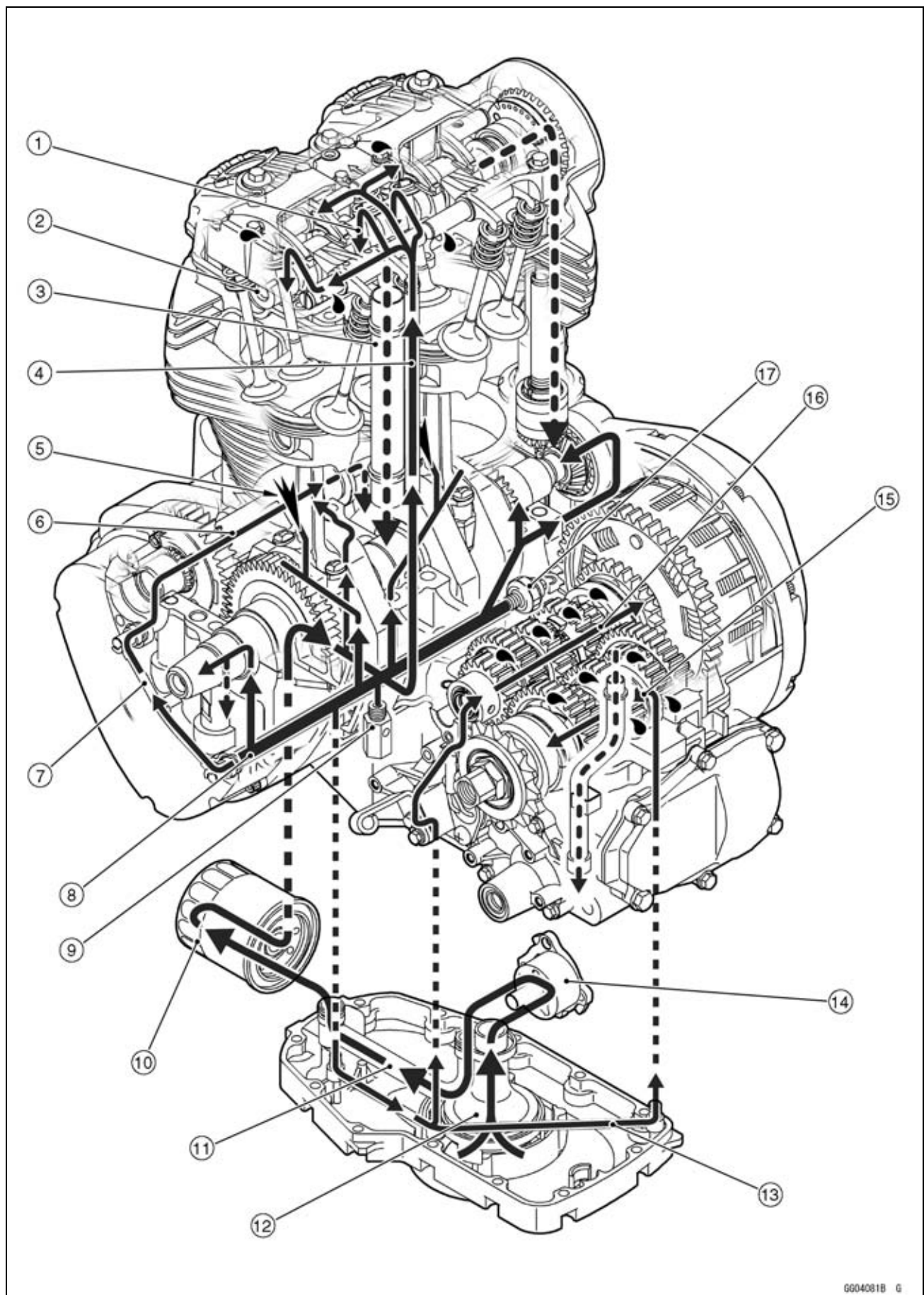


Schéma de circulation de l'huile moteur

1. Fixation du raccord d'huile
2. Arbre à cames
3. Tuyau de retour d'huile
4. Tuyau d'arrivée d'huile
5. Gicleur d'huile
6. Passage d'huile de l'arbre d'équilibrage
7. Tuyau d'huile
8. Passage d'huile principal
9. Soupape de détente de pression d'huile
10. Filtre à huile
11. Tuyau d'huile
12. Filtre à huile
13. Tuyau d'huile
14. Pompe à huile
15. Trou de passage d'huile d'arbre de sortie
16. Trou de passage d'huile d'arbre de transmission
17. Contacteur de pression d'huile

6-6 CIRCUIT DE LUBRIFICATION DU MOTEUR

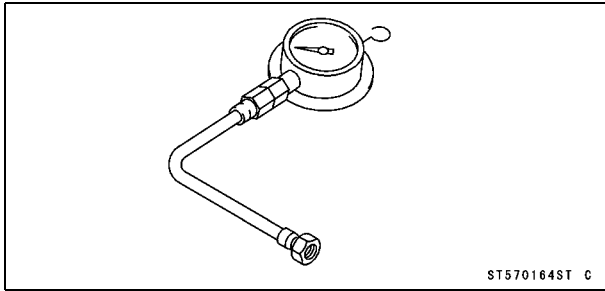
Spécifications

Élément	Standard
Huile moteur	
Type	API SG, SH, SJ, SL ou SM avec JASO MA, MA1 ou MA2
Viscosité	SAE 10W-40
Capacité :	2,7 l (le filtre n'étant pas déposé) 2,9 l (le filtre étant déposé) 3,2 l (lorsque le moteur est totalement sec)
Niveau	Entre les repères de niveau supérieur et inférieur (attendez 2 à 3 minutes après le ralenti ou la conduite)
Mesure de la pression d'huile	
Pression d'huile	127 à 183 kPa (1,30 à 1,87 kgf/cm ²) à 4 000 tr/min, température d'huile 135 à 140°C

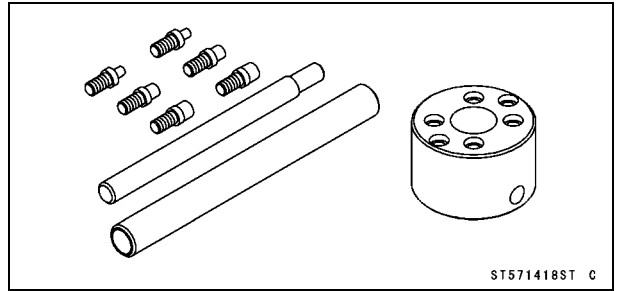
CIRCUIT DE LUBRIFICATION DU MOTEUR 6-7

Outils spéciaux et agents d'étanchéité

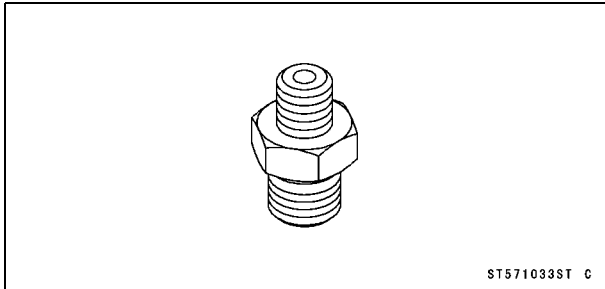
**Manomètre d'huile, 10 kgf/cm²:
57001-164**



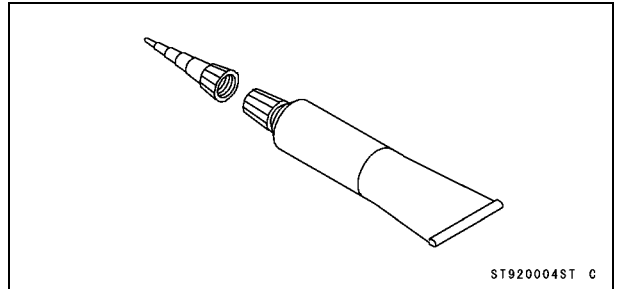
**Outil de maintien :
57001-1418**



**Adaptateur pour manomètre d'huile, PT 1/8 :
57001-1033**



**Joint liquide, TB1211F:
92104-0004**



6-8 CIRCUIT DE LUBRIFICATION DU MOTEUR

Huile moteur et filtre à huile

⚠ AVERTISSEMENT

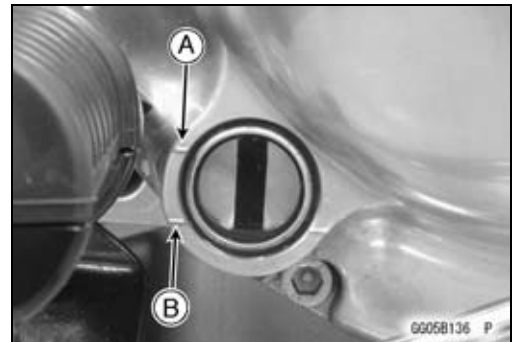
Le manque d'huile ou l'emploi d'une huile dégradée ou polluée favorise l'usure et peut se traduire par un grippage du moteur, par un accident et des blessures. Contrôlez le niveau d'huile avant chaque utilisation, et remplacez l'huile et le filtre avec la fréquence indiquée dans le tableau d'entretien périodique.

Contrôle du niveau d'huile

- Contrôlez que le niveau d'huile du moteur se situe entre les repères supérieur [A] et inférieur [B] de la jauge.

NOTE

- Placez la moto perpendiculairement par rapport au sol.
- Si la moto vient d'être utilisée, attendez quelques minutes pour laisser l'huile revenir dans le carter.
- Si l'huile vient d'être changée, démarrez le moteur et faites-le tourner au ralenti pendant quelques minutes. Ceci permet de remplir d'huile le filtre à huile. Arrêtez le moteur et attendez 2 à 3 minutes pour laisser l'huile se poser.



REMARQUE

Faire chauffer le moteur au ralenti. Emballer le moteur avant que l'huile n'ait atteint tous les organes à lubrifier peut faire gripper le moteur. Si le niveau d'huile baisse exagérément ou si la pompe à huile et les passages d'huile sont obstrués ou si de quelque façon la pompe ne fonctionne pas correctement, le témoin d'alerte (DEL) s'allumera. Si ce témoin reste allumé lorsque le régime du moteur est supérieur au régime de ralenti, coupez immédiatement le moteur et recherchez-en la cause.

- ★ Si le niveau d'huile est trop élevé, éliminez l'excès d'huile à l'aide d'une seringue ou de tout autre instrument adéquat.
- ★ Si le niveau d'huile est trop faible, rajoutez-en suffisamment via l'orifice de remplissage d'huile. Utilisez le même type et la même marque d'huile que celle déjà présente dans le moteur.

NOTE

- Si le type et la marque d'huile sont inconnus, utilisez n'importe quelle marque d'huile spécifiée pour faire remonter le niveau jusqu'au repère supérieur, de façon à ne pas laisser tourner le moteur en état de manque d'huile. Changez ensuite complètement l'huile dès que possible.

Changement d'huile moteur

- Voir la section "Changement d'huile moteur" au chapitre "Entretien périodique".

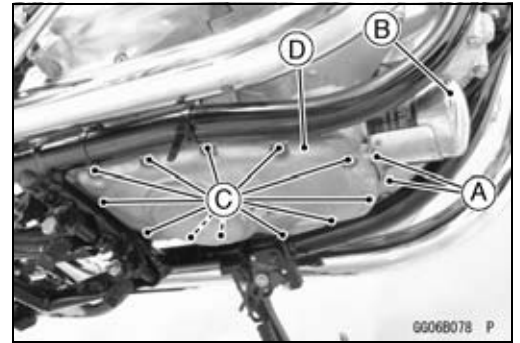
Remplacement du filtre à huile

- Voir la section "Remplacement du filtre à huile" au chapitre "Entretien périodique".

Carter d'huile

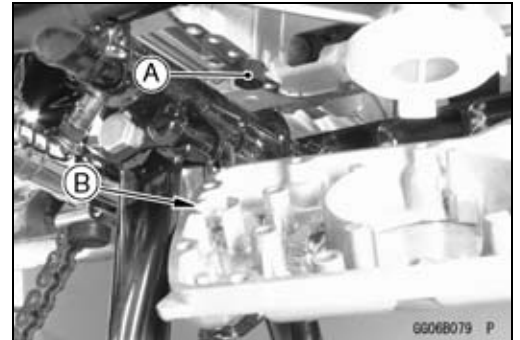
Dépose du carter d'huile

- Videz le moteur de son huile (voir la section "Changement d'huile moteur" au chapitre "Entretien périodique").
- Déposez :
 - Boulons du chapeau de filtre à huile [A]
 - Chapeau de filtre à huile [B]
 - Boulons de carter d'huile [C]
 - Carter d'huile [D]



Pose du carter d'huile

- Remplacez le joint du carter d'huile.
- Installez l'amortisseur du tuyau du reniflard [A].
- Engagez l'amortisseur du tuyau de reniflard dans le trou [B] et installez le carter d'huile.



- Appliquer un agent de blocage non permanent sur les deux boulons [A] du carter d'huile.
- Serrer les boulons [A] [B] du carter d'huile.

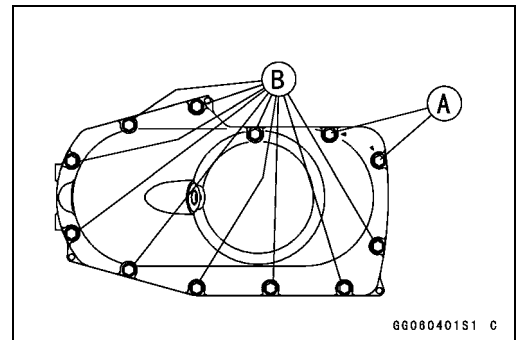
Couple de serrage -

Boulons de carter d'huile : 12 N·m (1,2 m·kgf)

- Monter le chapeau de filtre à huile.
- Appliquez un agent de blocage non permanent sur les filets du boulon du chapeau de filtre à huile.
- Serrez les boulons du chapeau de filtre à huile.

Couple de serrage -

Boulons de chapeau de filtre à huile : 12 N·m (1,2 m·kgf)

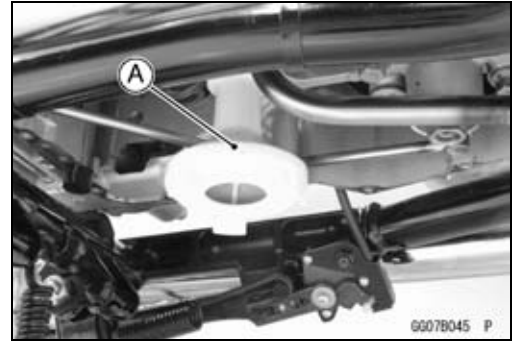


6-10 CIRCUIT DE LUBRIFICATION DU MOTEUR

Filtre à huile

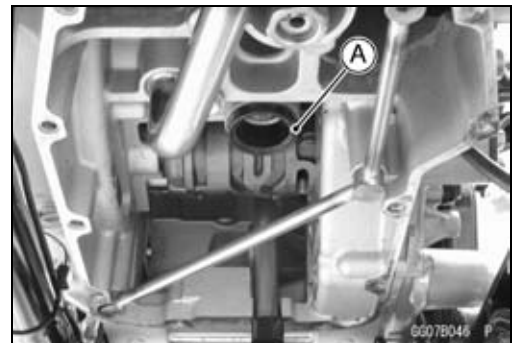
Déposer le filtre à huile

- Déposez :
 - Carter d'huile (voir la section "Dépose du carter d'huile")
 - Crépine d'huile [A]



Repose de la crépine d'huile

- Nettoyez la crépine d'huile (voir "Nettoyage de la crépine d'huile").
- Installez le joint torique [A].
- Installer la crépine d'huile.



Nettoyage de la crépine à huile

- Déposer la crépine d'huile (voir "Dépose de la crépine d'huile").
- Nettoyer la crépine d'huile avec un solvant à point d'éclair élevé et enlever toute particule y adhérant.
- Retirer les particules restantes en soufflant de l'air comprimé [A] de l'intérieur vers l'extérieur (du côté propre vers le côté sale).



⚠ AVERTISSEMENT

L'essence et les solvants à bas point d'éclair sont très inflammables et/ou explosifs et peuvent infliger de graves blessures. Nettoyez le tamis dans un endroit bien aéré et à l'écart de toute source d'étincelles ou de flammes, y compris de tout appareil équipé d'une veilleuse. N'utilisez ni essence ni solvant à point d'éclair bas pour nettoyer le tamis.

NOTE

○ Lors du nettoyage du filtre, vérifiez l'absence de particules métalliques pouvant indiquer des dommages internes du moteur.

- Contrôler les filtres soigneusement afin de détecter toute trace d'endommagement.
- ★ Si le filtre est endommagé, remplacez-le.

Soupape de détente de pression d'huile

Dépose de la soupape de détente de pression d'huile

- Déposez :
 - Carter d'huile (voir la section "Dépose du carter d'huile")
 - Soupape de décharge de pression d'huile [A]



Pose de la soupape détente de pression d'huile

- Appliquez un agent de blocage haute-résistance sur les filets de la soupape de détente de pression d'huile et serrez-la.

Couple de serrage -

Soupape de détente de pression d'huile : 15 N·m
(1,5 m·kgf)

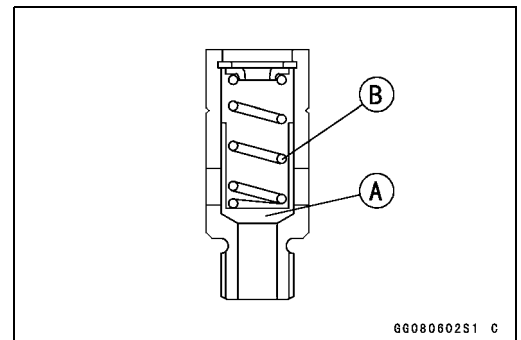
Contrôle de la soupape de détente de pression d'huile

- Contrôlez que la soupape [A] coulisse librement lorsque vous la poussez avec une tige en bois ou autre tige souple, et vérifiez que la pression du ressort [B] la ramène bien contre son siège.

NOTE

○ Contrôlez la soupape sans la démonter. Le démontage et le remontage du clapet peuvent altérer son bon fonctionnement.

- ★ Si vous constatez que le mouvement de la bille n'est pas souple, nettoyez la soupape dans un solvant à point d'éclair élevé et éliminez à l'air comprimé toutes les particules étrangères qui peuvent se trouver dans la soupape.



⚠ AVERTISSEMENT

L'essence et les solvants à bas point d'éclair sont très inflammables et/ou explosifs et peuvent infliger de graves blessures. Nettoyez le clapet de dépressurisation d'huile dans un endroit bien aéré et à l'écart de toute source d'étincelles ou de flammes, y compris de tout appareil équipé d'une veilleuse. N'utilisez ni essence ni solvant à point d'éclair bas pour nettoyer le clapet de dépressurisation d'huile.

- ★ Si le nettoyage ne résout pas le problème, remplacez l'ensemble de la soupape de détente de pression d'huile. Cette soupape de détente de pression d'huile est une pièce de précision dont les éléments ne peuvent pas être remplacés séparément.

6-12 CIRCUIT DE LUBRIFICATION DU MOTEUR

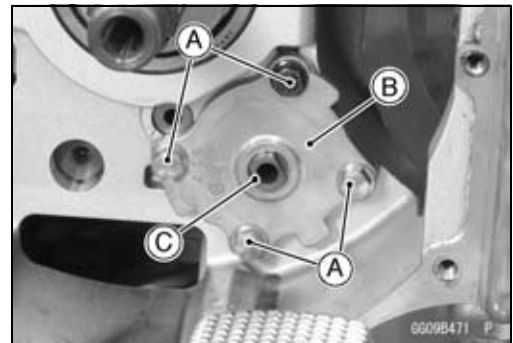
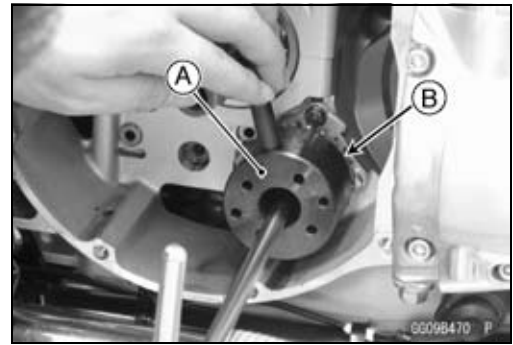
Pompe à huile

Dépose de la pompe à huile

- Déposez :
 - Couvercle d'embrayage (voir Dépose du couvercle d'embrayage au chapitre Embrayage)
 - Carter d'embrayage (voir Dépose de l'embrayage dans le chapitre Embrayage)
- En immobilisant l'engrenage de pompe à huile [B] au moyen de l'outil de maintien [A], enlevez le boulon de l'engrenage de pompe à huile.

Outil spécial - Outil de maintien : 57001-1418

- Déposez les boulons [A] et le couvercle de pompe à huile [B].
- Déposez :
 - Arbre de pompe à huile [C]
 - Corps de pompe à huile
 - Rotor



Pose de la pompe à huile

- Appliquez de la solution huileuse au bisulfure de molybdène sur la zone [B] de l'arbre de pompe à huile [A].
- Installez le rotor [C] et le corps de pompe [D] sur l'arbre de la pompe.
- Mettez l'ergot [E] dans le trou de l'arbre de pompe, et engagez-le dans la gorge du rotor.
- Mettez l'ensemble pompe en place.
- Posez la goupille de positionnement [F].
- Posez le couvercle de pompe [G].
- Appliquez un agent de blocage non permanent sur les boulons [H] du couvercle de pompe et serrez-les.

Couple de serrage -

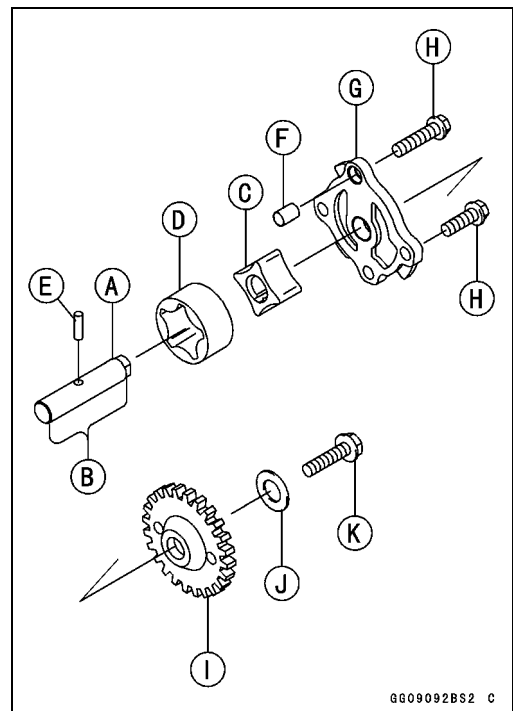
**Boulons de couvercle de pompe à huile : 9,8 N·m
(1,0 m·kgf)**

- Reposer l'engrenage de pompe à huile [I].
- Mettez une rondelle [J] sur le boulon [K] de l'engrenage de pompe à huile, et appliquez un agent de blocage non permanent sur les filets du boulon.
- En immobilisant l'engrenage de pompe à huile au moyen de l'outil de maintien, serrez le boulon de l'engrenage.

Outil spécial - Outil de maintien : 57001-1418

Couple de serrage -

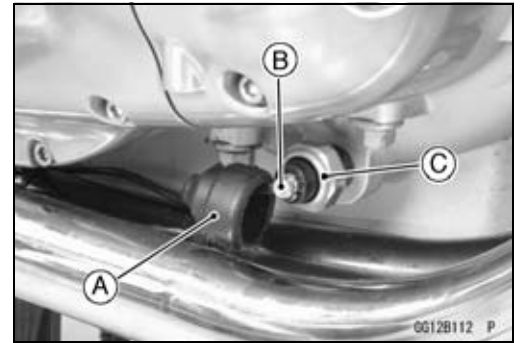
**Boulon d'engrenage de pompe à huile : 12 N·m
(1,2 m·kgf)**



Mesure de la pression d'huile

Mesure de la pression d'huile

- Écartez le soufflet de caoutchouc [A].
- Déposez :
 - Boulon de borne du contacteur de pression d'huile [B]
 - Contacteur de pression d'huile [C]

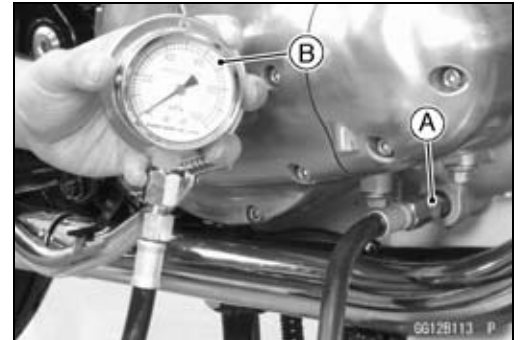


- Raccordez l'adaptateur [A] et le manomètre [B] sur le trou du contacteur de pression d'huile.

Outils spéciaux -

Manomètre d'huile, 10 kgf/cm²: 57001-164

Adaptateur pour jauge de pression d'huile, PT 1/8: 57001-1033



- Mettre le moteur en marche et le faire chauffer.
- Faites tourner le moteur au régime indiqué, et lisez la jauge de pression d'huile.
- ★ Si la pression mesurée est sensiblement plus basse que la normale, contrôlez la pompe à huile et la soupape de détente de pression. Si la pompe à huile et la soupape de détente sont en bon état, contrôlez les autres organes du circuit de lubrification.
- ★ Si la pression mesurée est sensiblement plus forte que la normale, voir si le filtre à huile et le circuit de lubrification sont encrassés ou obstrués.

Pression d'huile

Standard: 127 à 183 kPa (1,30 à 1,87 kgf/cm²) à 4 000 tr/min, température de l'huile 135 à 140°C

- Arrêtez le moteur.
- Déposez le manomètre d'huile et l'adaptateur.

⚠ AVERTISSEMENT

L'huile chaude peut infliger de graves blessures. Faites attention au risque de brûlure dû à l'écoulement d'huile brûlante par le passage d'huile lorsque vous enlevez l'adaptateur.

- Appliquez du joint liquide sur les filets du contacteur de pression d'huile et serrez le contacteur.

Agent d'étanchéité -

Joint liquide, TB1211F: 92104-0004

Couple de serrage -

Contacteur de pression d'huile: 15 N·m (1,5 m·kgf)

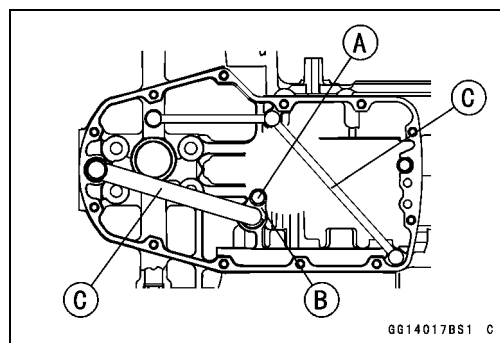
6-14 CIRCUIT DE LUBRIFICATION DU MOTEUR

Tuyaux d'huile et raccords d'huile

Dépose des tuyaux et raccords d'huile

Tuyau d'huile en bas du moteur

- Déposez :
 - Carter d'huile (voir la section "Dépose du carter d'huile")
 - Crépine à huile (voir "Dépose du crépine d'huile")
 - Boulon de plaque de tuyau d'huile [A]
 - Plaque de tuyau d'huile [B]
 - Tuyaux d'huile [C]



Tuyau d'huile à l'alternateur

- Déposez :
 - Couvercle d'alternateur (voir la section "Dépose du couvercle d'alternateur" au chapitre "Circuit électrique")
 - Tuyau d'huile [A]



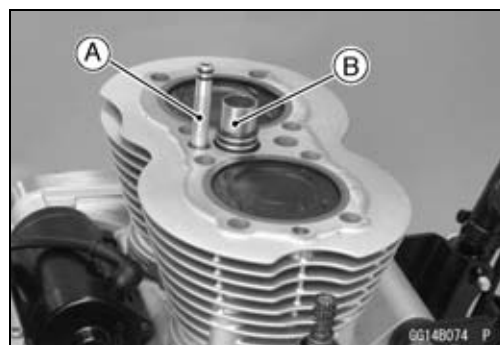
Cheville à passage d'huile sur mécanisme de sélection externe

- Déposez :
 - Couvercle du mécanisme de sélecteur extérieur (voir la section "Dépose du couvercle du sélecteur extérieur" au chapitre "Vilebrequin/Transmission")
 - Chevilles à passage d'huile [A]



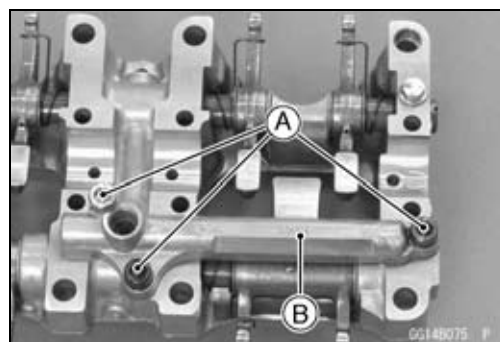
Tuyau d'huile au cylindre

- Déposez :
 - Culasse (voir la section "Dépose de la culasse" au chapitre "Partie supérieure du moteur")
 - Tuyau d'arrivée d'huile [A]
 - Tuyau de retour d'huile [B]



Rampe de lubrification sur chapeau de palier d'arbre à cames

- Déposez :
 - Chapeau de palier d'arbre à cames (voir "Dépose de l'arbre à cames" au chapitre "Partie supérieure du moteur")
 - Boulons [A]
 - Rampe de lubrification [B]



Tuyaux d'huile et raccords d'huile

Cheville à passage d'huile sur la culasse

- Déposez :
 - Chapeau de palier d'arbre à cames (voir "Dépose de l'arbre à cames" au chapitre "Partie supérieure du moteur")
 - Cheville à passage d'huile [A]



Pose des tuyaux et raccords d'huile

- Remplacez les joints toriques.
- Appliquez de la graisse sur les joints toriques et reposez les joints toriques.
- Nettoyez la crépine d'huile dans du solvant (voir "Nettoyage de la crépine d'huile").
- Contrôlez la crépine d'huile soigneusement afin de détecter toute trace d'endommagement, de trous ou de fils cassés.
- Appliquez un agent de blocage non permanent sur les boulons de la plaque de tuyau d'huile et de la rampe de lubrification, et serrez les boulons.

Couple de serrage -

Boulon de plaque de tuyau d'huile : 9,8 N·m (1,0 m·kgf)

Boulons de rampe de lubrification : 12 N·m (1,2 m·kgf)

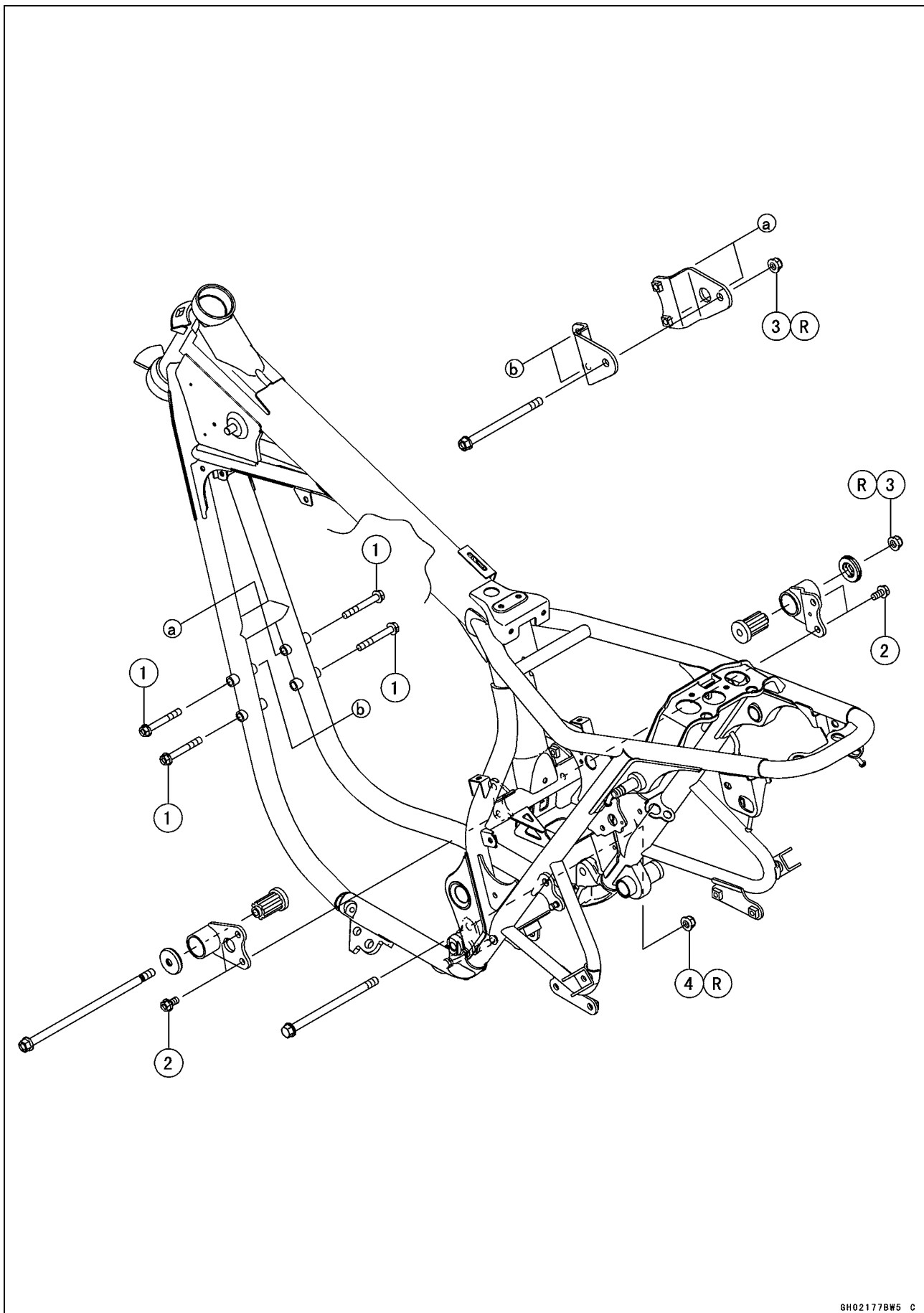
Dépose / pose du moteur

TABLE DES MATIÈRES

Éclaté.....	7-2
Dépose / pose du moteur	7-4
Dépose du moteur	7-4
Pose du moteur.....	7-6

7-2 DÉPOSE / POSE DU MOTEUR

Éclaté



DÉPOSE / POSE DU MOTEUR 7-3

Éclaté

N°	Élément de fixation	Couple de serrage		Remarques
		N·m	m·kgf	
1	Boulons de support de moteur (L = 60 mm)	25	2,5	
2	Boulons de support de moteur (L = 16 mm)	25	2,5	
3	Écrous de fixation du moteur	44	4,5	R
4	Écrou de fixation inférieure de moteur	59	6,0	R

R : Pièces de rechange

7-4 DÉPOSE / POSE DU MOTEUR

Dépose / pose du moteur

Dépose du moteur

- Dressez la moto sur sa béquille centrale.
- Tirez lentement le levier de frein, et attachez-le en position tirée [A].

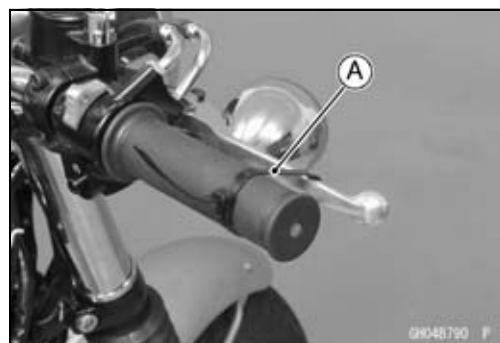
⚠ AVERTISSEMENT

Une chute inopinée de la moto pourrait causer un accident ou infliger des blessures. Veillez à ce que le frein avant soit tenu serré pendant la dépose du moteur.

REMARQUE

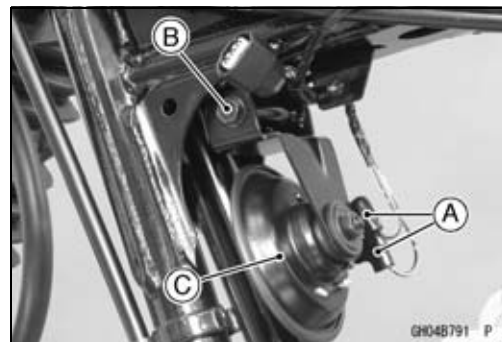
Il est indispensable que le frein avant soit serré pendant la dépose du moteur, faute de quoi la moto risque de se renverser. Cela pourrait endommager le moteur ou la moto.

- Vidangez :
Huile moteur (voir la section "Changement d'huile moteur" au chapitre "Entretien périodique")
- Déposez :
Selle (voir la section "Dépose de la selle" au chapitre "Cadre")
Réservoir de carburant (voir la section "Dépose du réservoir de carburant" au chapitre "Circuit d'alimentation")
Silencieux (voir la section "Dépose du silencieux" au chapitre "Partie supérieure du moteur").
Ensemble corps de papillon (voir la section "Dépose de l'ensemble corps de papillon" au chapitre "Circuit d'alimentation (EFI)")
Bobine d'allumage (voir Dépose de la bobine d'allumage au chapitre Circuit électrique)
Pédale de frein (voir la section "Dépose de la pédale de frein" au chapitre "Freins").
Repose-pied avant droit
Pédale de sélecteur (voir la section "Dépose de la pédale de sélecteur" au chapitre "Vilebrequin / Transmission")
Pignon du moteur (voir la section "Dépose du pignon du moteur" au chapitre "Transmission finale")
Extrémité inférieure du câble d'embrayage (voir la section "Dépose du câble d'embrayage" au chapitre "Embrayage")



Dépose / pose du moteur

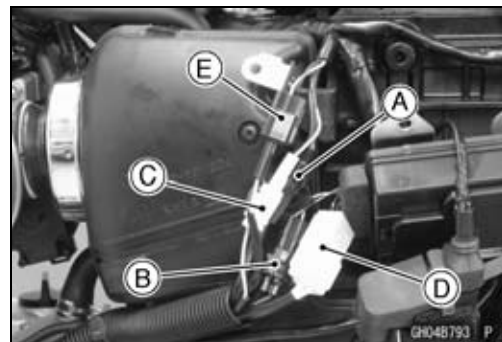
- Débrancher les bornes de câble de l'avertisseur sonore [A].
- Déposez le boulon [B].
- Enlever l'avertisseur sonore [C].



- Déposez la boîte de jonction (voir la section "Dépose du couvercle d'alternateur" au chapitre "Circuit électrique").

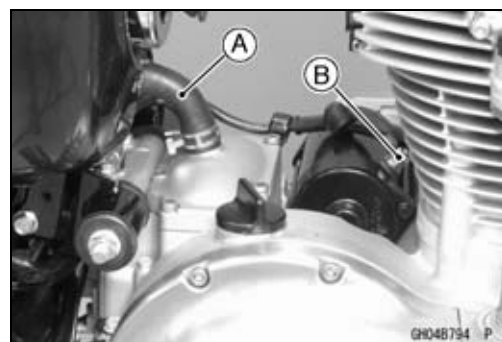
- Débranchez :

- Connecteur de câble du capteur de vitesse [A]
- Connecteur de câble de contacteur de béquille [B]
- Connecteur de câble de contacteur de point mort [C]
- Connecteur de câble d'alternateur [D]
- Connecteur de câble du capteur de position du vilebrequin [E]
- Conducteur du contacteur de pression d'huile (voir la section "Mesure de la pression d'huile" au chapitre "Circuit de lubrification du moteur")
- Câble de masse de batterie (à la batterie)



- Déposez :

- Flexible de reniflard [A]
- Câble de démarreur [B]

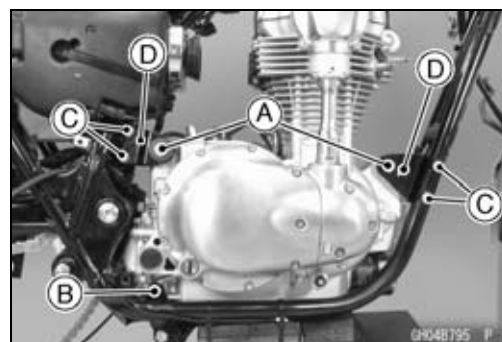


- Déposez :

- Écrous de montage du moteur [A]
- Écrou de fixation du bas du moteur [B]
- Boulons de support de moteur [C] (des deux côtés)
- Supports du moteur [D] (des deux côtés)

- En levant le moteur, retirez les boulons de fixation du moteur.

- Levez le moteur pour que l'arrière du moteur ne repose plus sur le cadre (patte sur laquelle le moteur était boulonné), et déposez le moteur en le tournant vers la droite.



7-6 DÉPOSE / POSE DU MOTEUR

Dépose / pose du moteur

Pose du moteur

- Remplacez par des neufs les écrous de fixation du haut du moteur et l'écrou de fixation du bas du moteur.
- Présentez le moteur à sa place par le côté droit du cadre.
- Passez la chaîne de transmission de l'arbre de sortie.
- Introduisez le boulon de fixation du bas du moteur [A] par la gauche.
- Installez les patte de fixation du moteur [B] provisoirement.
- Serrer provisoirement les boulons et écrous de fixation du moteur.
- Serrez :

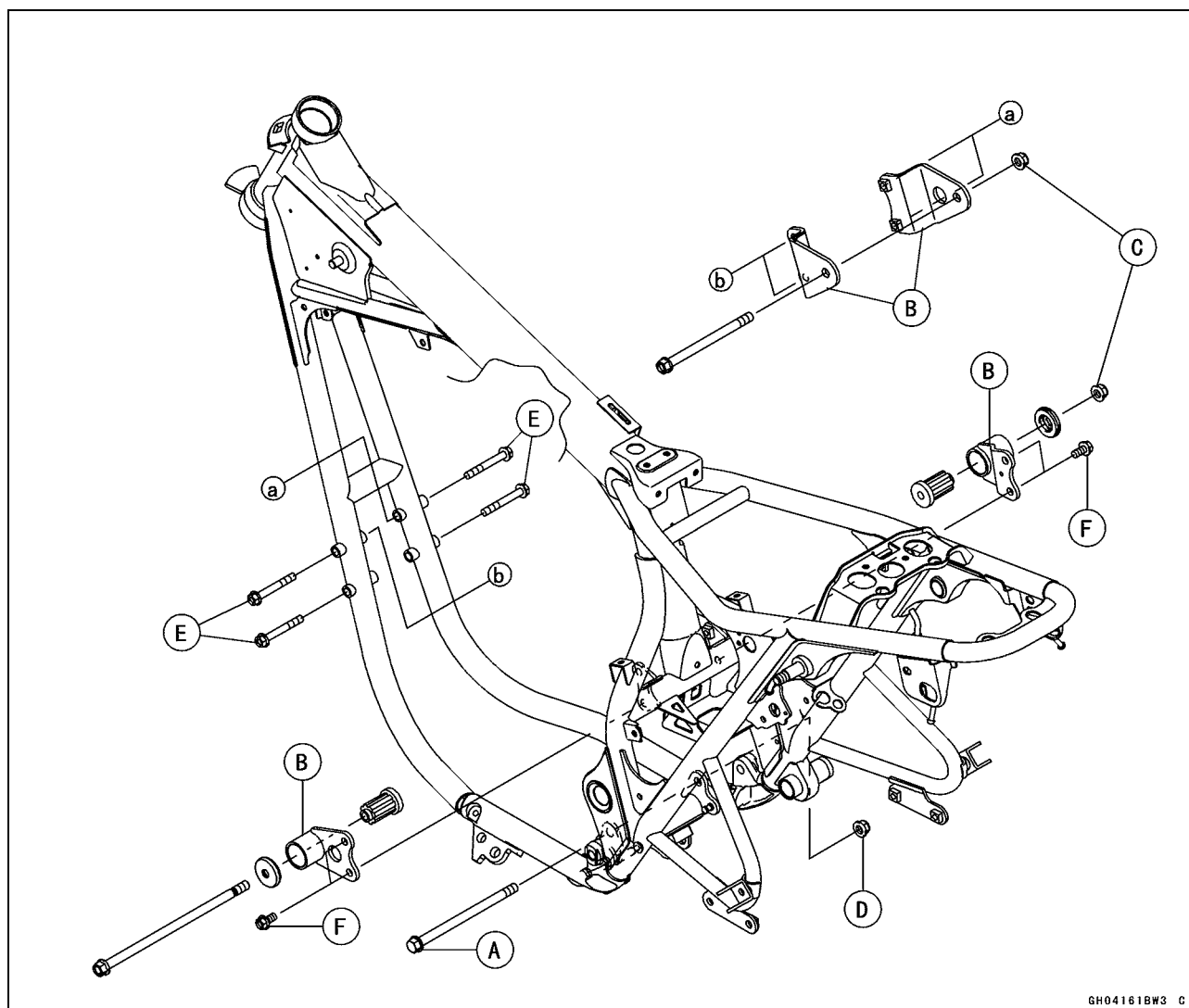
Couple de serrage -

Écrous de fixation du moteur [C] : 44 N·m (4,5 m·kgf)

Écrou de fixation inférieure du moteur [D] : 59 N·m (6,0 m·kgf)

Boulons de support de moteur (L = 60 mm) [E] : 25 N·m (2,5 m·kgf)

Boulons de support de moteur (L = 16 mm) [F] : 25 N·m (2,5 m·kgf)



Dépose / pose du moteur

- Voir la section Acheminement des câbles, fils et flexibles du chapitre Annexe.
- Montez les pièces déposées (voir les chapitres correspondants).
- Régler :
 - Câbles d'accélérateur (voir la section "Contrôle de la commande des gaz" au chapitre "Entretien périodique")
 - Câble d'embrayage (voir la section "Contrôle du fonctionnement de l'embrayage" au chapitre "Entretien périodique")
 - Chaîne de transmission (voir la section "Contrôle de flèche de chaîne de transmission" au chapitre "Entretien périodique")
- Remplissez le moteur en huile moteur (voir la section "Changement de l'huile" au chapitre "Entretien périodique").
- Réglez le ralenti (voir la section "Réglage du régime de ralenti au chapitre "Entretien périodique").

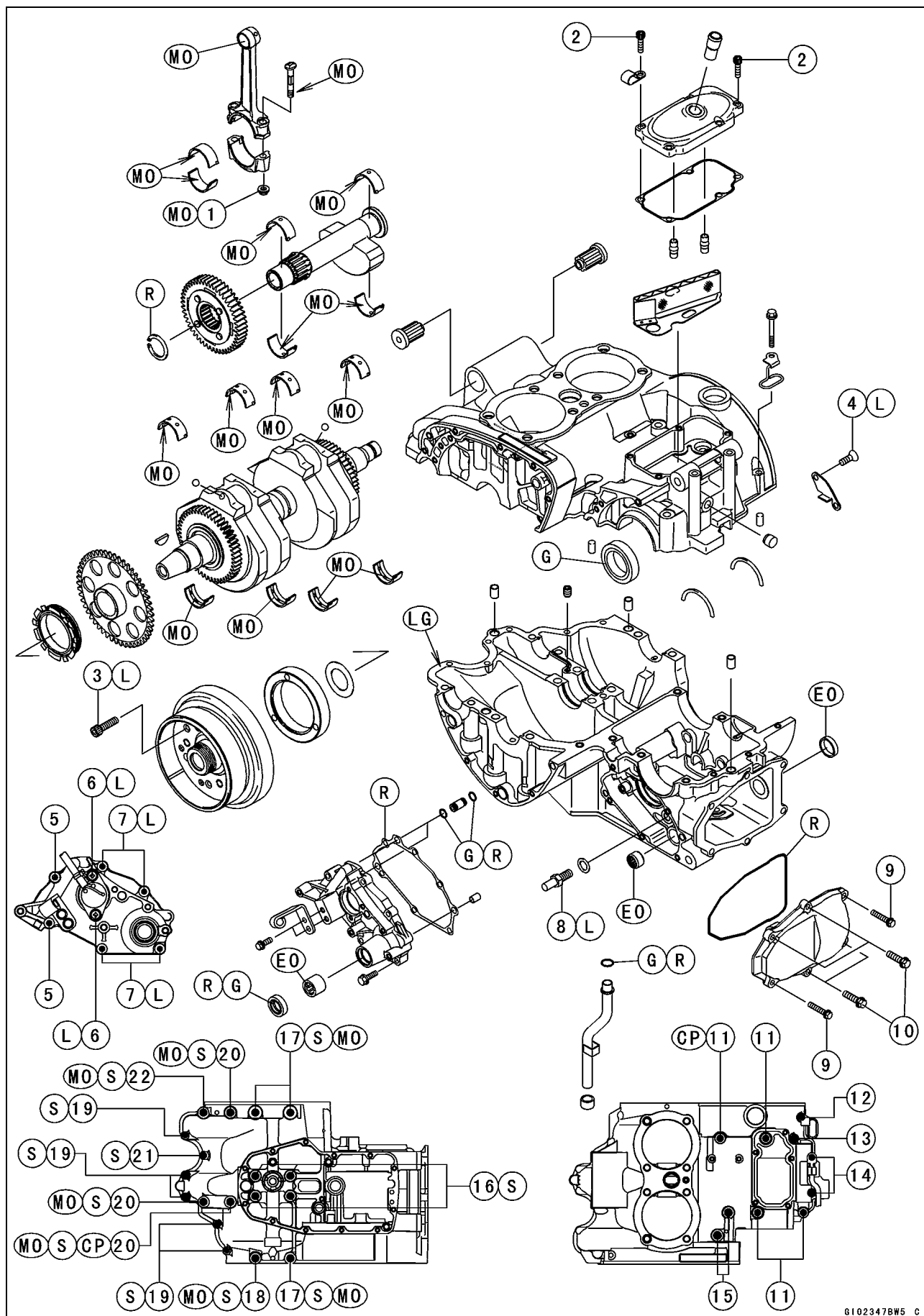
Vilebrequin/Transmission

TABLE DES MATIÈRES

Éclaté.....	8-2	Ensemble d'embrayage de	
Spécifications	8-6	démarrateur.....	8-27
Outils spéciaux et agents		Mécanisme de sélecteur extérieur.....	8-28
d'étanchéité	8-8	Dépose de la pédale de sélecteur	8-28
Carter moteur	8-9	Pose de la pédale sélecteur.....	8-28
Separation du carter moteur	8-9	Dépose du mécanisme de	
Ensemble carter.....	8-10	sélecteur extérieur.....	8-28
Vilebrequin et bielles	8-13	Pose du mécanisme de sélecteur	
Dépose du vilebrequin	8-13	extérieur	8-29
Pose du vilebrequin	8-13	Contrôle du mécanisme de	
Dépose des bielles.....	8-14	sélection extérieur	8-31
Pose des bielles.....	8-14	Transmission	8-32
Nettoyage du vilebrequin et des		Dépose d'arbre de transmission ..	8-32
bielles	8-18	Pose de l'arbre de transmission...	8-32
Inspection de la courbure de		Démontage des arbres de	
bielle.....	8-18	transmission.....	8-32
Inspection de la torsion de bielle..	8-19	Remontage des arbres de	
Inspection du jeu latéral à la tête		transmission	8-33
de bielle	8-19	Dépose du tambour de sélection	
Inspection de l'usure des		et des fourchettes.....	8-36
garnitures de palier/manetons		Pose du tambour de sélection et	
de tête de bielle.....	8-19	des fourchettes.....	8-36
Inspection du jeu latéral de		Démontage du tambour de	
vilebrequin.....	8-21	sélection	8-36
Inspection de l'excentrage du		Remontage du tambour de	
vilebrequin.....	8-22	sélection	8-37
Inspection de l'usure de garniture		Inspection de la courbure des	
de palier principal/tourillon de		fourchettes	8-37
vilebrequin.....	8-22	Inspection de l'usure des	
Arbre d'équilibrage	8-24	fourchettes / gorges de pignon..	8-37
Dépose de l'arbre d'équilibrage ...	8-24	Inspection de l'usure de tige-guide	
Repose de l'arbre d'équilibrage ...	8-24	de fourche/gorge de tambour de	
Dépose de l'engrenage		sélecteur.....	8-38
d'équilibrage.....	8-24	Inspection de l'endommagement	
Pose de l'engrenage		de crabot d'engrenage et de	
d'équilibrage.....	8-24	trou de crabot d'engrenage	8-38
Inspection de l'usure de la		Roulement à billes, roulement à	
garniture de palier/tourillon de		aiguilles, et joint d'huile.....	8-39
l'arbre d'équilibrage.....	8-24	Remplacement de roulement à	
Embrayage de démarreur.....	8-27	billes et à aiguilles	8-39
Dépose/montage d'embrayage		Contrôle de l'usure de roulement	
de démarreur.....	8-27	à billes et à aiguilles	8-39
Contrôle de l'embrayage de		Contrôle du joint d'huile	8-40
démarreur.....	8-27		
Démontage d'embrayage de			
moteur de démarreur	8-27		

8-2 VILEBREQUIN/TRANSMISSION

Éclaté



Éclaté

N°	Élément de fixation	Couple de serrage		Remarques
		N·m	m·kgf	
1	Écrous de capuchon de tête de bielle	voir le texte	←	MO
2	Boulons de chapeau de reniflard	12	1,2	
3	Boulons d'embrayage de démarreur	34	3,5	L
4	Vis de plaque de position de reniflard	4,9	0,50	L
5	Boulons du couvercle de mécanisme de sélecteur extérieur (M6, L = 35 mm)	12	1,2	
6	Vis du contacteur de point mort	3,9	0,40	L
7	Boulons du couvercle de mécanisme de sélecteur extérieur (M6, L = 25 mm)	12	1,2	L
8	Goupille du ressort de rappel	42	4,3	L
9	Boulons de couvercle arrière du moteur (M6, L = 30 mm)	12	1,2	
10	Boulons de couvercle arrière du moteur (M6, L = 22 mm)	12	1,2	
11	Boulons de carter supérieur (M8, L = 73 mm)	29	3,0	CP (1)
12	Boulon de carter supérieur (M6, L = 45 mm)	20	2,0	
13	Boulon de carter supérieur (M6, L = 70 mm)	20	2,0	
14	Boulons de carter supérieur (M6, L = 117 mm)	20	2,0	
15	Boulons de carter supérieur (M8, L = 50 mm)	29	3,0	
16	Boulons de carter inférieur (M9, L = 130 mm)	41	4,2	S, MO
17	Boulons de carter inférieur (M9, L = 110 mm)	41	4,2	S, MO
18	Boulon de carter inférieur (M9, L = 90 mm)	41	4,2	S, MO
19	Boulons de carter inférieur (M6, L = 45 mm)	20	2,0	S
20	Boulons de carter inférieur (M8, L = 73 mm)	29	3,0	S, MO, CP (1)
21	Boulon de carter inférieur (M6, L = 32 mm)	20	2,0	S
22	Boulon de carter inférieur (M8, L = 60 mm)	29	3,0	S, MO

CP : Boulon avec rondelle plaquée de cuivre.

EO : Appliquez de l'huile moteur.

G : Graissez.

L : Appliquez un agent de blocage non permanent.

LG : Appliquez un joint liquide.

MO : Appliquez de la solution huileuse au bisulfure de molybdène.

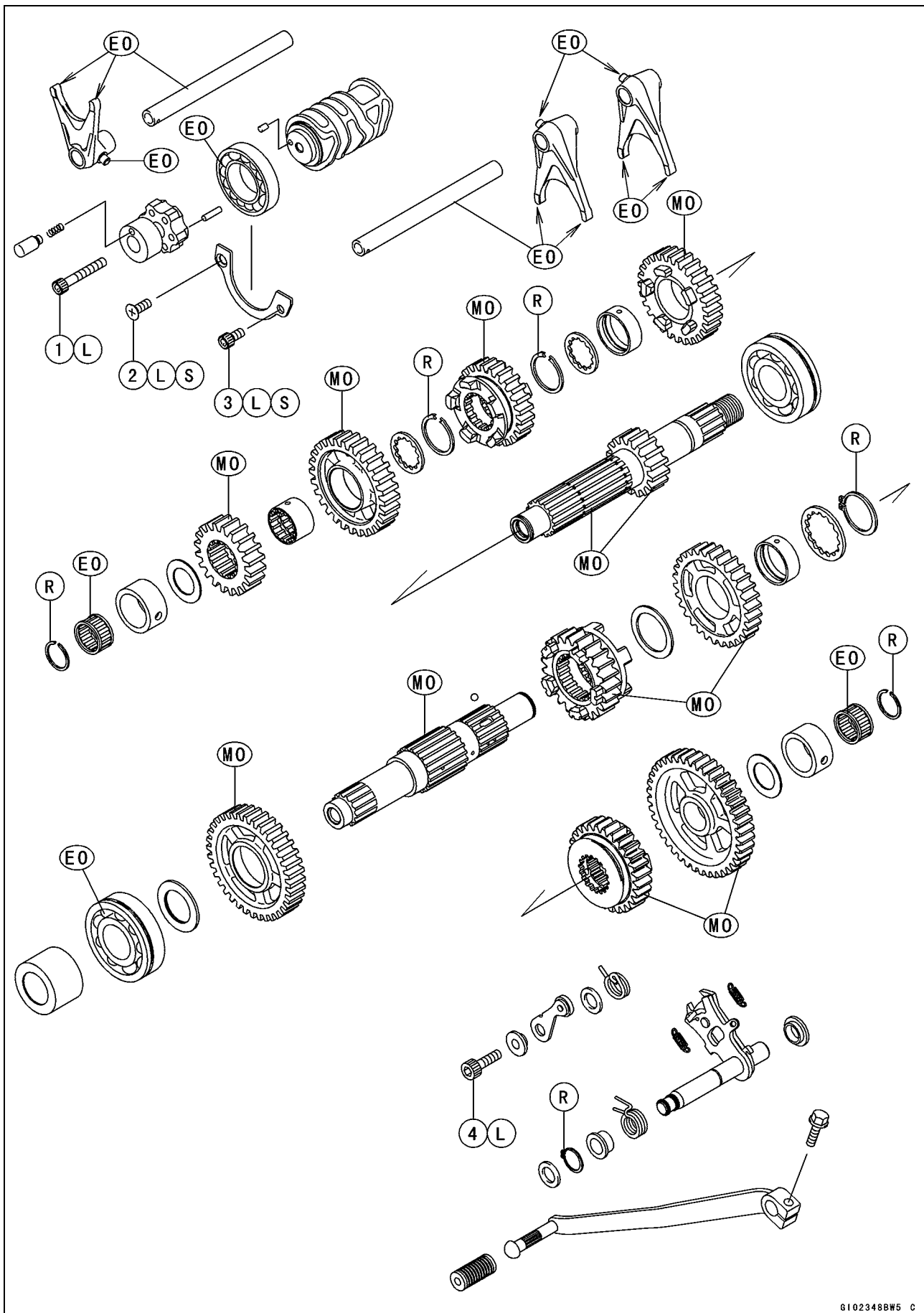
(mélange d'huile moteur et de graisse au bisulfure de molybdène selon une proportion pondérale de 10 : 1)

R : Pièces de rechange

S : Respectez l'ordre de serrage indiqué.

8-4 VILEBREQUIN/TRANSMISSION

Éclaté



Éclaté

N°	Élément de fixation	Couple de serrage		Remarques
		N·m	m·kgf	
1	Boulon de la came du tambour de sélecteur	12	1,2	L
2	Vis de support de roulement de tambour de changement de vitesse	4,9	0,50	S, L
3	Boulon de support de roulement de tambour de sélection	12	1,2	S, L
4	Boulon de levier de changement de vitesse	12	1,2	L

EO : Appliquez de l'huile moteur.

L : Appliquer un agent de blocage non permanent sur les filets.

MO : Appliquez de la solution huileuse au bisulfure de molybdène.

(mélange d'huile moteur et de graisse au bisulfure de molybdène selon une proportion pondérale de 10 : 1)

R : Pièces à remplacer

S : Serrer les éléments de fixation dans l'ordre spécifié.

8-6 VILEBREQUIN/TRANSMISSION

Spécifications

Élément	Standard	Limite tolérée
Vilebrequin, bielles		
Courbure des bielles	–	TIR 0,2/100 mm
Flambement des bielles	–	TIR 0,2/100 mm
Jeu latéral à la tête de bielle	0,13 à 0,38 mm	0,58 mm
Jeu coussinet de tête de bielle / maneton de vilebrequin	0,017 à 0,041 mm	0,08 mm
Diamètre des manetons de vilebrequin :	37,984 à 38,000 mm	37,97 mm
Marquage	Néant	–
	37,984 à 37,992 mm	
	○ 37,993 à 38,000 mm	–
Diamètre intérieur de tête de bielle :	41,000 à 41,016 mm	–
Marquage	Néant	–
	○ 41,000 à 41,008 mm	–
	○ 41,009 à 41,016 mm	–
Épaisseur des coussinets de tête de bielle :		
	Marron	1,475 à 1,480 mm
	Noir	1,480 à 1,485 mm
	Bleu	1,485 à 1,490 mm
Étirement de boulon de bielle	voir texte.	–
Jeu latéral du vilebrequin	0,05 à 0,20 mm	0,40 mm
Excentrage du vilebrequin	TIR 0,02 mm ou moins	TIR 0,05 mm
Jeu garniture du palier principal/tourillon de vilebrequin	0,016 à 0,040 mm	0,07 mm
Diamètre de tourillon de vilebrequin principal :	37,984 à 38,000 mm	37,96 mm
Marquage	Néant	–
	1	–
	○ 37,993 à 38,000 mm	–
Diamètre intérieur de palier de carter principal :	41,000 à 41,016 mm	–
Marquage	○ 41,000 à 41,008 mm	–
	Néant	–
	○ 41,009 à 41,016 mm	–
Épaisseur de garniture de palier de vilebrequin principal :		
	Marron	1,490 à 1,494 mm
	Noir	1,494 à 1,498 mm
	Bleu	1,498 à 1,502 mm
Arbre d'équilibrage		
Jeu garniture de palier/tourillon d'arbre d'équilibrage	0,016 à 0,038 mm	0,07 mm
Diamètre du tourillon d'arbre d'équilibrage :	27,987 à 28,000 mm	27,97 mm
Marquage	Néant	–
	○ 27,987 à 27,993 mm	–
	○ 27,994 à 28,000 mm	–
Diamètre intérieur de palier de carter moteur :	31,000 à 31,016 mm	–
Marquage	Néant	–
	○ 31,000 à 31,008 mm	–
	○ 31,009 à 31,016 mm	–

Spécifications

Élément	Standard	Limite tolérée	
Épaisseur de garniture de palier d'arbre d'équilibrage :	Marron	1,490 à 1,494 mm	–
	Noir	1,494 à 1,498 mm	–
	Bleu	1,498 à 1,502 mm	–
Transmission			
Épaisseur des dents de fourchette de sélection	5,9 à 6,0 mm	5,8 mm	
Largeur de la gorge d'engrenage	6,05 à 6,15 mm	6,3 mm	
Diamètre de la tige-guide de fourchette de sélection	5,9 à 6,0 mm	5,8 mm	
Largeur de la gorge du tambour de sélection	6,05 à 6,20 mm	6,3 mm	

Sélection des coussinets de tête de bielle

Repère de diamètre intérieur de tête de bielle	Marquage du diamètre de maneton	Coussinet	
		Couleur de taille	Référence
○	○	Noir	92028-1907
Néant	Néant		
○	Néant	Bleu	92028-1906
Néant	○	Marron	92028-1908

Sélection de garniture de palier de vilebrequin principal

Marquage du diamètre intérieur de palier de carter moteur	Marquage du diamètre de tourillon de vilebrequin	Coussinet	
		Couleur de taille	Référence
○	1	Marron	92028-1905
Néant	Néant	Bleu	92028-1903
Néant	1	Noir	92028-1904
○	Néant		

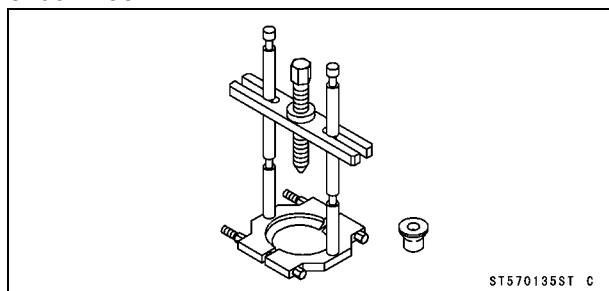
Sélection de garniture de palier d'arbre d'équilibrage

Marquage du diamètre intérieur de palier de carter moteur	Repères de diamètre du tourillon d'arbre d'équilibrage	Coussinet	
		Couleur de taille	Référence
○	○	Marron	92028-1911
Néant	Néant	Bleu	92028-1909
Néant	○	Noir	92028-1910
○	Néant		

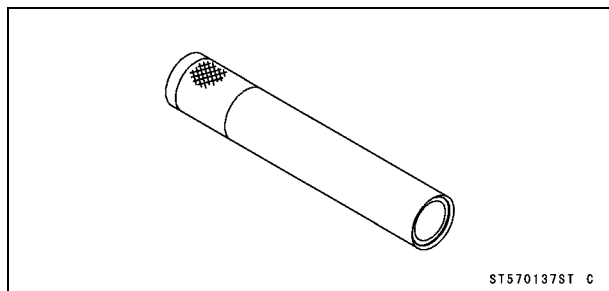
8-8 VILEBREQUIN/TRANSMISSION

Outils spéciaux et agents d'étanchéité

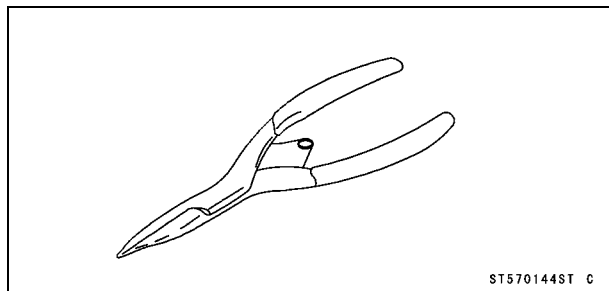
Extracteur de roulement :
57001-135



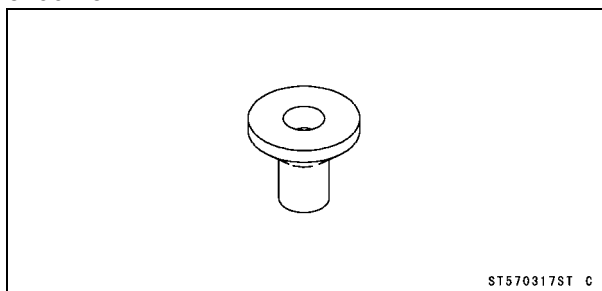
Outil de montage de roulement de colonne de direction :
57001-137



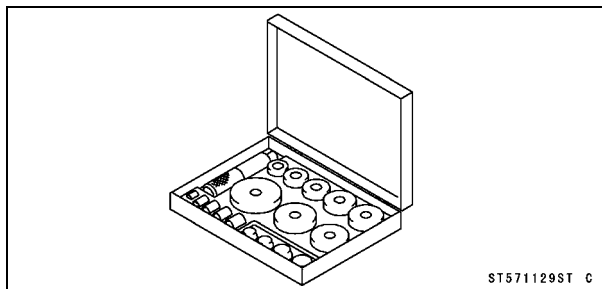
Pincettes pour circlips extérieurs:
57001-144



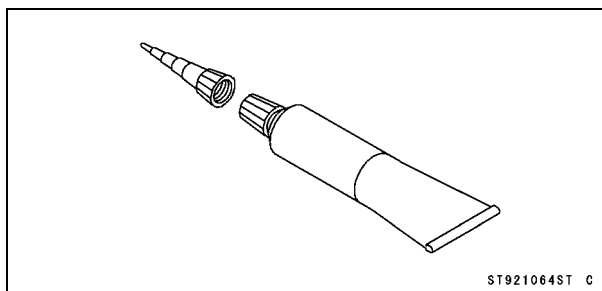
Adaptateur d'extracteur de roulement :
57001-317



Jeu d'outils de montage de roulement:
57001-1129



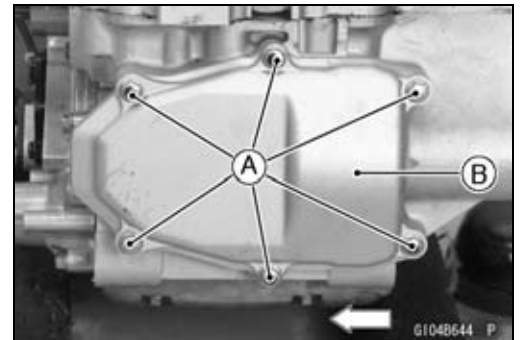
Joint liquide, TB1216B :
92104-1064



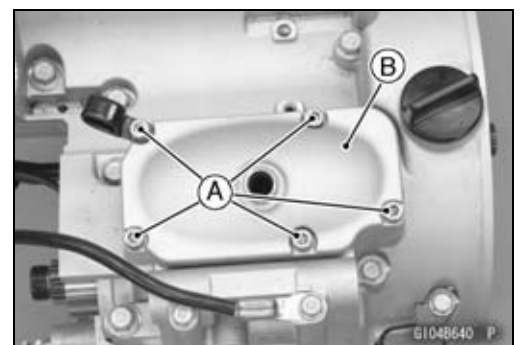
Carter moteur

Separation du carter moteur

- Déposez le moteur (voir la section "Dépose du moteur" au chapitre "Dépose / Pose du moteur").
- Stabilisez le moteur sur une surface propre pendant que vous effectuez la dépose des pièces.
- Déposez :
 - Démarreur (voir la section "Dépose du démarreur" au chapitre "Circuit électrique")
 - Alternateur (voir la section Dépose d'alternateur au chapitre Circuit électrique)
 - Capteur de vilebrequin (voir Dépose du capteur de vilebrequin dans le chapitre Circuit électrique)
 - Couvercle d'embrayage (voir Dépose du couvercle d'embrayage au chapitre Embrayage)
 - Carter d'engrenage conique (voir Dépose du carter d'engrenage conique au chapitre Partie supérieure du moteur)
- ★ Si le vilebrequin doit être enlevé, déposez les pistons (voir la section Dépose de piston au chapitre Partie supérieure du moteur).
- ★ S'il faut déposer l'arbre menant, déposez l'embrayage (voir la section "Dépose de l'embrayage" au chapitre "Embrayage").
- Enlevez les boulons [A] du couvercle arrière du moteur, et déposez le couvercle arrière du moteur [B] en le glissant vers la gauche.



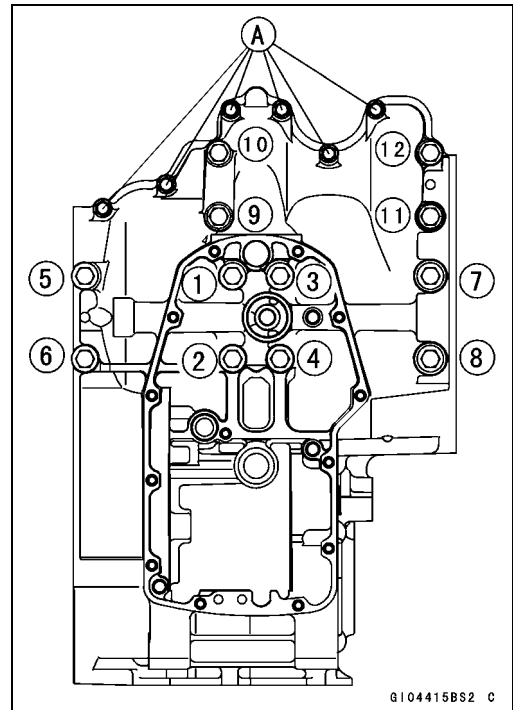
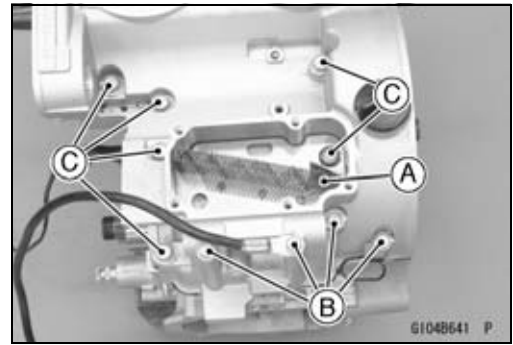
- Déposez :
 - Boulons de chapeau de reniflard [A]
 - Chapeau de reniflard [B]



8-10 VILEBREQUIN/TRANSMISSION

Carter moteur

- Retirez le séparateur du reniflard [A].
- Déposez les boulons du carter moteur supérieurs en suivant la séquence spécifiée.
 - Boulons M6 [B]
 - Boulons M8 [C]
- Retournez le moteur à l'envers, et déposez les pièces suivantes.
 - Carter d'huile (voir la section "Dépose du carter d'huile" au chapitre "Circuit de lubrification du moteur")
 - Tuyaux d'huile (voir Dépose des tuyaux d'huile au chapitre Circuit de lubrification de moteur).
 - Crépine d'huile (voir la section "Dépose de la crépine d'huile" au chapitre "Circuit de lubrification du moteur")
- Déposez les boulons du carter moteur inférieur dans l'ordre prescrit.
 - Premièrement, desserrez les boulons M6 [A].
 - Deuxièmement, desserrez les boulons M8 dans l'ordre inverse de la numérotation [12 à 9] sur la figure.
 - Enfin, desserrez les boulons M9 en suivant la séquence indiquée [8 à 1] sur la figure.
- Frappez légèrement le pourtour du plan de joint de carter à l'aide d'un maillet en plastique et séparez le carter en deux parties.
 - Veillez à ne pas endommager le carter.



Ensemble carter

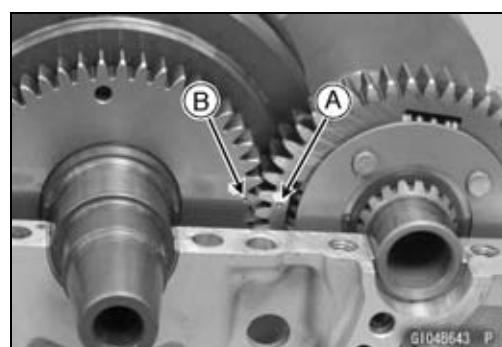
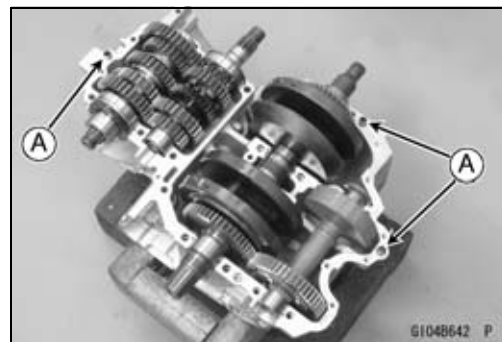
REMARQUE

Les moitiés supérieure et inférieure du carter moteur sont usinées ensemble, déjà assemblées, de sorte que les deux moitiés doivent toujours être remplacées ensemble.

- À l'aide d'un solvant à point d'éclair élevé, nettoyez les surfaces de contact des moitiés de carter, et faites-les sécher.
- À l'aide d'air comprimé, nettoyez les passages d'huile des moitiés de carter.

Carter moteur

- Montez :
 - Vilebrequin (voir la section "Pose du vilebrequin")
 - Bielles (voir la section Montage de bielle)
 - Arbres et pignons de transmission (voir la section Re-
pose de l'arbre de transmission)
 - Goujons [A]
 - Tambour de sélection (voir la section Montage de tam-
bour et de fourchette de sélection)
 - Fourchettes de sélection et tiges de sélecteur (voir la
section Montage de tambour et de fourchette de sélec-
tion)
- Avant de fixer la moitié inférieure du carter sur la moitié
supérieure, vérifiez ce qui suit.
- Vérifiez que le barillet et les pignons de transmission sont
au point mort.
- Faites coïncider les marques de pointeau [A] et [B] sur
le pignon d'arbre d'équilibrage et son pignon d'entraîne-
ment côté vilebrequin.



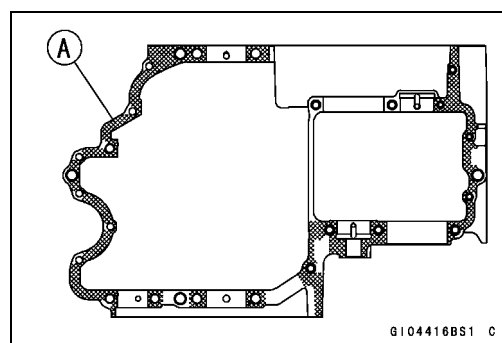
- Appliquez un joint liquide [A] sur le plan de joint de la
moitié de carter inférieure.

NOTE

- Veillez à terminer l'application dans les 20 minutes
après l'application du joint liquide sur la surface de
contact de la moitié du carter moteur.
- De plus, fixez le carter et serrez les boulons tout de suite
après l'application du joint liquide.

Agent d'étanchéité -

Joint liquide, TB1216B : 92104-1064



REMARQUE

Ne pas appliquer de joint liquide autour du palier principal du vilebrequin et du palier d'arbre d'équilibrage.

- Appliquez de la graisse au bisulfure de molybdène sur la
portée de butée du vilebrequin (voir Pose du vilebrequin).
- Placez le carter inférieur sur le carter supérieur.
- Engagez les dents des fourchettes de sélection dans les
gorges des pignons correspondants.

8-12 VILEBREQUIN/TRANSMISSION

Carter moteur

- Serrez les boulons du carter inférieur en procédant comme suit :
- Nettoyez les portées des boulons de 6 mm.
- Serrez provisoirement tous les boulons. Placez une rondelle plaquée cuivre sur le boulon [9] de l'illustration ci-contre.

NOTE

- Introduisez les boulons dans leurs trous en respectant les longueurs.
- Appliquez une solution d'huile au bisulfure de molybdène sur le filetage et la portée des boulons de carter moteur [1 à 12].
- Serrez les boulons M9 au couple prescrit dans l'ordre de la numérotation [1 à 8].

Couple de serrage -

Boulons M9 : 41 N·m (4,2 m·kgf)

- Serrez les boulons M8 au couple prescrit dans l'ordre de la numérotation [9 à 12].

Couple de serrage -

Boulons M8: 29 N·m (3,0 m·kgf)

- Serrez les boulons M6 [A] au couple prescrit.

Couple de serrage -

Boulons M6 : 20 N·m (2,0 m·kgf)

- Serrez les boulons du carter supérieur en procédant comme suit :
- Boulons M8 [A, B]
- Boulons M6 [C]

- Le boulon M8 [A] a une rondelle plaquée de cuivre.
- Nettoyez les portées des boulons.
- Serrez le boulon M6 [D] avec le câble de mise à la masse du moteur, avec le côté [E] serti de la cosse de câble en haut.
- Serrez le boulon M6 [F] avec le collier [G] comme illustré.

Couple de serrage -

Boulons M8: 29 N·m (3,0 m·kgf)

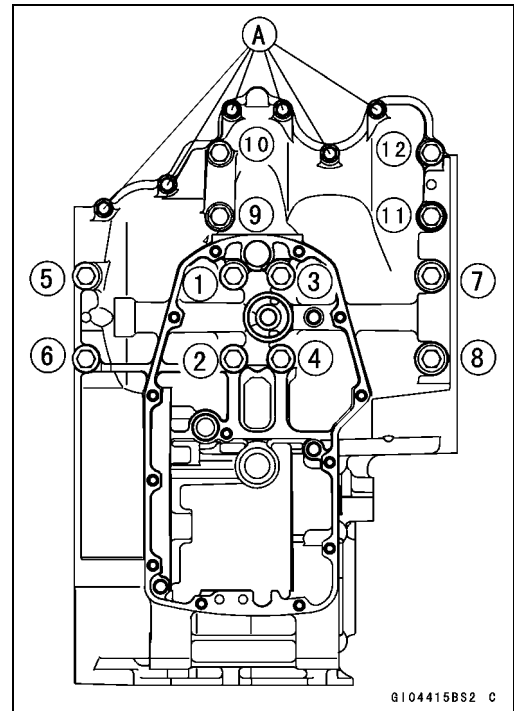
Boulons M6 : 20 N·m (2,0 m·kgf)

- Après avoir serré tous les boulons de carter moteur, vérifiez ce qui suit :
- Le tambour de sélection est au point mort.
- L'arbre menant et l'arbre de sortie tournent facilement.
- Les vitesses passent facilement de la 1ère à la 5ème et de la 5ème à la 1ère si on fait tourner l'arbre de sortie. Si on immobilise l'arbre de sortie, on peut passer de 1ère au point mort, mais on ne peut pas engager la 2ème et les rapports supérieurs.
- Le vilebrequin et l'arbre d'équilibrage tournent facilement.
- Installez le séparateur de reniflard et refermez le chapeau de reniflard.

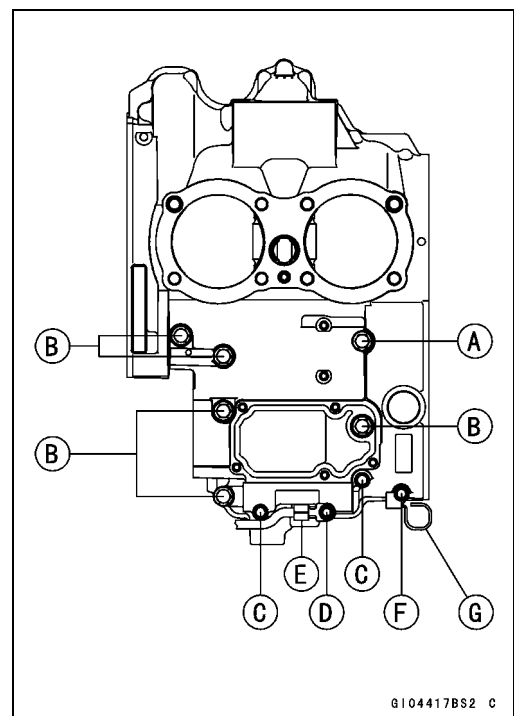
Couple de serrage -

Boulons de chapeau de reniflard : 12 N·m (1,2 m·kgf)

- Reposez les pièces déposées.



G104415BS2 C

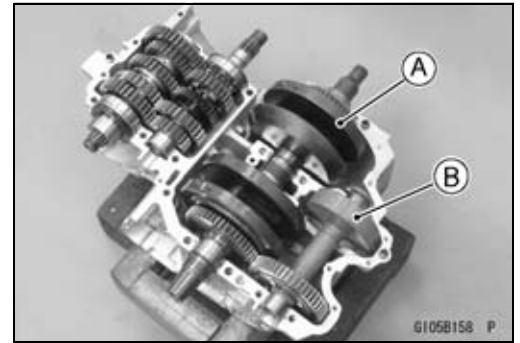


G104417BS2 C

Vilebrequin et bielles

Dépose du vilebrequin

- Ouvrez le carter (voir la section "Séparation du carter moteur").
- Déposez :
 - Vilebrequin [A]
 - Arbre d'équilibrage [B]

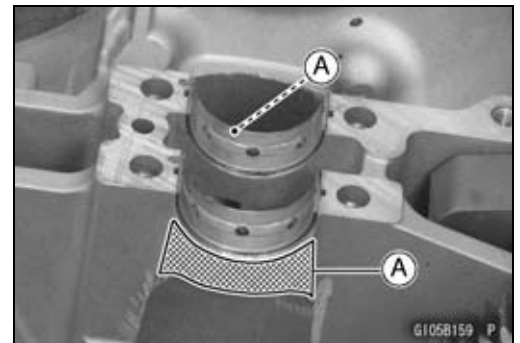


Pose du vilebrequin

REMARQUE

Si vous remplacez le vilebrequin, les garnitures de paliers ou les moitiés de carter, sélectionnez les garnitures de paliers et contrôlez le jeu à l'aide d'un plastilage avant de monter le moteur afin de vous assurer de monter les garnitures de paliers correctes.

- Appliquez de la solution huileuse au bisulfure de molybdène à l'intérieur de la bague de palier du vilebrequin.
- Appliquez de la graisse au bisulfure de molybdène sur la portée de butée du vilebrequin [A] sur le carter moteur.



- Reposez le vilebrequin et l'arbre d'équilibrage.
- Faites coïncider les marques de pointeau [A] et [B] sur le pignon d'arbre d'équilibrage et son pignon d'entraînement côté vilebrequin.
- Monter le carter (voir Assemblage de carter).



8-14 VILEBREQUIN/TRANSMISSION

Vilebrequin et bielles

Dépose des bielles

- Ouvrez le carter (voir la section "Séparation du carter moteur").
- Déposez les écrous de tête de bielle [A].
- Déposer le vilebrequin [B].

NOTE

○Faites des marques entre bielles et des chapeaux de bielles de manière à pouvoir les remonter dans le bon sens et sans les intervertir.

- Déposez :
 - Chapeau de bielle [C]
 - Bielle
 - Boulons de bielle [D]
 - Garniture de palier de tête de bielle [E]

REMARQUE

Jetez les boulons de bielles. Pour éviter tout risque d'endommagement de la surface des manetons, évitez de cogner les boulons de bielle contre les manetons.

Pose des bielles

REMARQUE

Pour réduire les vibrations au minimum, les bielles doivent porter la même indication de poids.

- Chapeau de bielle [A]
- Bielle [B]
- Indication du poids, lettre de l'alphabet [C]
- Indication du diamètre [D]: "○" ou aucun repère

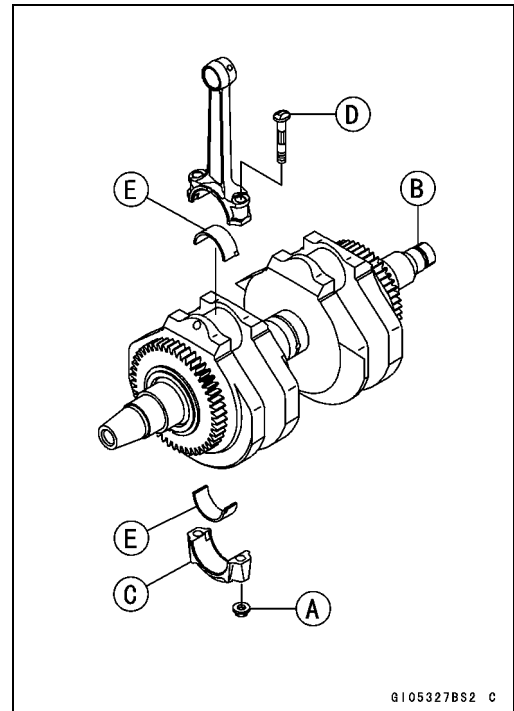
REMARQUE

Si vous remplacez les bielles, les coussinets de bielles ou le vilebrequin, choisissez des coussinets de taille appropriée et contrôlez le jeu à la jauge-plastique (fil à écraser) avant de remonter le moteur.

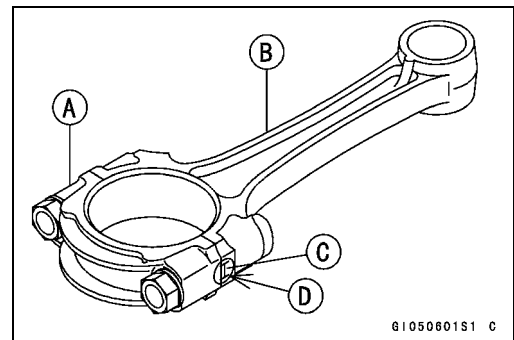
⚠ AVERTISSEMENT

L'essence et les solvants à bas point d'éclair sont très inflammables et/ou explosifs et peuvent infliger de graves blessures. Nettoyer les boulons, les écrous et les bielles dans un endroit bien aéré et à l'écart de toute source d'étincelles ou de flammes, y compris de tout appareil équipé d'une veilleuse. N'utilisez ni essence ni solvant à point d'éclair bas pour nettoyer ces pièces.

- Lavez soigneusement les bielles, boulons et écrous neufs pour les débarrasser de toute trace d'huile de protection contre la rouille.
- Après les avoir nettoyés, séchez immédiatement les boulons et les écrous à l'aide d'air comprimé.



G105327BS2 C



G1050601S1 C

Vilebrequin et bielles

- Appliquer de l'huile au bisulfure de molybdène [A] sur les surfaces intérieures des garnitures de palier supérieure et inférieure.
- N'appliquez ni graisse, ni huile sur l'intérieur du capuchon et sur l'extérieur de la garniture de capuchon [B].
- Monter les garnitures de sorte que leurs repères [C] soient du même côté et les adapter dans la gorge de la bielle et du capuchon.

REMARQUE

L'application d'une huile ou d'une graisse incorrecte peut endommager les paliers.

○ Pendant la pose des coussinets [A], veillez à ne pas les rayer contre le bord de la bielle [B] ou du chapeau de bielle [C]. La bonne manière de procéder est la suivante.

Pose [D] dans le chapeau de bielle

Pose [E] dans la bielle

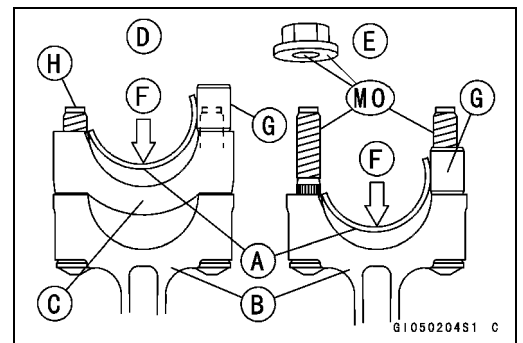
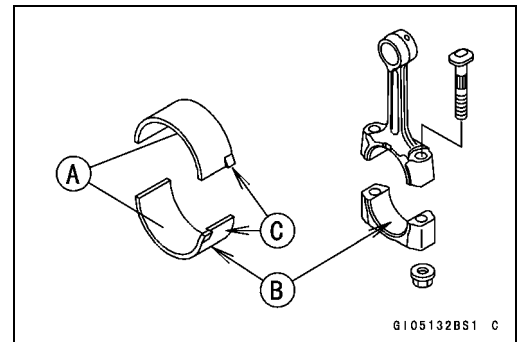
Appuyez [F]

Goujon de recharge [G]

Boulons de bielle [H]

- Reposez les chapeaux de bielle, en alignant les indications de poids et de diamètre.
- Éliminez les débris et nettoyez la surface des coussinets.
- Appliquez une solution d'huile au bisulfure de molybdène [MO] sur les filets et les portées des écrous de tête de bielle.

- Montez chaque bielle sur son maneton d'origine.
- Montez le vilebrequin (voir la section "Pose du vilebrequin").



8-16 VILEBREQUIN/TRANSMISSION

Vilebrequin et bielles

- Installez la bielle en la tournant avec la face marquée "R" [A] vers le côté droit du moteur.
- La lumière de lubrification [B] est du côté échappement.
- La tête de bielle se boulonne par la "méthode de serrage plastique".
- Cette méthode permet d'obtenir la force de serrage nécessaire sans la dépasser inutilement, et d'utiliser des boulons plus fins et plus légers, ce qui contribue à réduire le poids des bielles.
- Il existe deux façons de procéder au serrage en zone plastique. La première est une méthode basée sur la mesure de la longueur de boulon ; l'autre méthode est basée sur les angles de rotation. Utilisez une de ces deux méthodes, mais la méthode par mesure de la longueur du boulon est préférable parce qu'elle constitue la façon la plus fiable de serrer les boulons de tête de bielles.

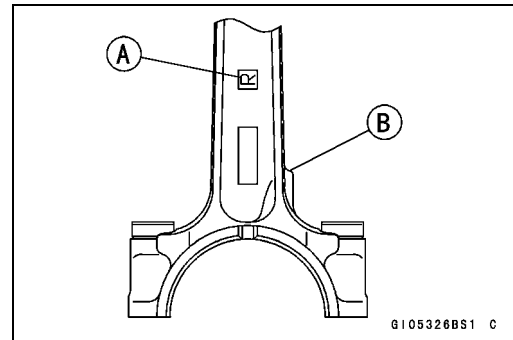
REMARQUE

Les boulons de bielle sont conçus pour s'étirer lors du serrage. Ne réutilisez jamais les boulons de bielle. Consultez le tableau ci-après pour l'utilisation correcte des boulons et écrous.

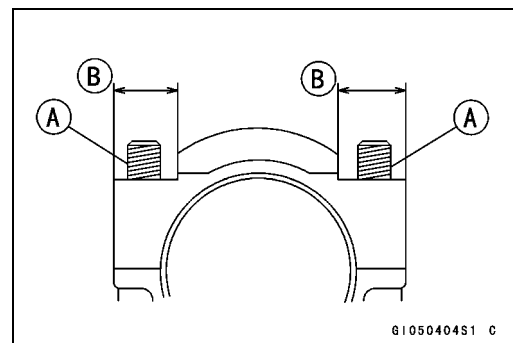
REMARQUE

Veillez à ne pas serrer exagérément les écrous. Les boulons doivent être positionnés correctement et en contact sur leur siège afin d'éviter que les têtes de boulon n'entrent en contact avec le carter.

- (1) Méthode de mesure de la longueur du boulon
- Matez les boulons de bielle au pointeau aux deux extrémités.
 - Poser des boulons et des écrous neufs sur la bielle réutilisée.
 - ★ Si l'ensemble de bielle a été remplacé, utiliser les boulons et les écrous attachés au nouvel ensemble de bielle.
 - Appliquez de l'huile au bisulfure de molybdène sur les zones suivantes.
 - Filets [A] de boulons
 - Surfaces de siège [B] d'écrous



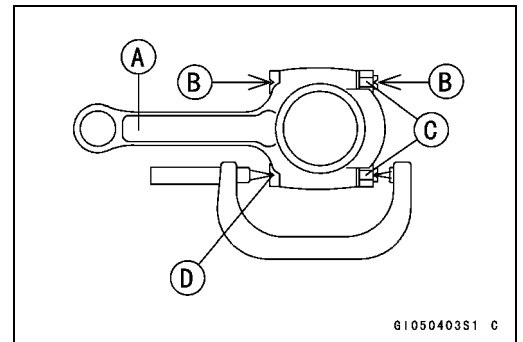
G105326BS1 C



G1050404S1 C

Vilebrequin et bielles

- Avant le serrage, mesurez la longueur des nouveaux boulons de bielles à l'aide d'un micromètre à pointe, et enregistrez la valeur pour déterminer l'étirement du boulon.
 Bielle [A]
 Parties matées [B]
 Écrous [C]
 Placez les ergots du micromètre dans les marques [D].
- Serrez les écrous de tête de bielle en sorte que l'allongement des boulons reste dans la limite tolérée indiquée dans le tableau.



$$\text{Longueur des boulons après serrage} - \text{Longueur des boulons avant serrage} = \text{Étirement des boulons}$$

★ Remplacez les boulons étirés au-delà de la limite tolérée.

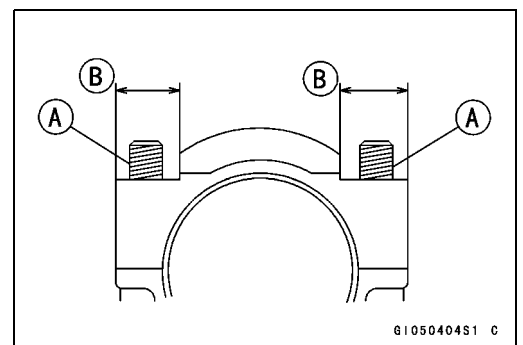
Étirement de boulon de bielle

Ensemble bielle	Boulon	Écrou	Allongement du boulon (limite toléré)
Pièce neuve	Boulons fournis avec la bielle neuve	Écrous fournis avec la bielle neuve	0,20 à 0,32 mm
		Pièce neuve (jamais montée)	
Pièce réutilisée	Pièce neuve (jamais montée)	Pièce réutilisée	0,24 à 0,36 mm
		Pièce neuve (jamais montée)	

(2) Méthode des angles de rotation

★ Si vous ne disposez pas d'un micromètre à pointe, vous pouvez serrer les écrous en utilisant la "Méthode des angles de rotation".

- Poser des boulons et des écrous neufs sur les bielles réutilisées.
- ★ Si l'ensemble de bielle a été remplacé, utiliser les boulons et les écrous attachés au nouvel ensemble de bielle.
- Appliquer une petite quantité de solution d'huile au bisulfure de molybdène sur les portions suivantes.
 Filets [A] de boulons
 Surfaces de siège [B] d'écrous



8-18 VILEBREQUIN/TRANSMISSION

Vilebrequin et bielles

- Serrez d'abord les écrous au couple spécifié. Voir le tableau ci-après.
- Ensuite, serrez les écrous d'un angle de $120^\circ \pm 5^\circ$.
- Marquez [A] les chapeaux et écrous de bielle de sorte que les écrous puissent être serrés correctement à 120° [B].
- Serrez l'écrou hexagonal aux 2 coins.

Couple et angle de serrage des écrous de tête de bielle

Ensemble bielle	Boulon	Écrou	Couple de serrage + Angle de serrage
Pièce neuve	Boulons fournis avec la bielle neuve	Écrous fournis avec la bielle neuve	18 N·m (1,8 m·kgf) + 120°
		Pièce neuve (jamais montée)	20 N·m (2,0 m·kgf) + 120°
Pièce réutilisée	Pièce neuve (jamais montée)	Pièce réutilisée	24 N·m (2,4 m·kgf) + 120°
		Pièce neuve (jamais montée)	25 N·m (2,6 m·kgf) + 120°

REMARQUE

Les forces de frottement sur les portées et filets n'étant pas les mêmes pour des écrous neufs et pour des écrous usagés, le couple de serrage à appliquer est différent comme indiqué dans le tableau. Veillez à ne pas serrer exagérément les écrous.

Nettoyage du vilebrequin et des bielles

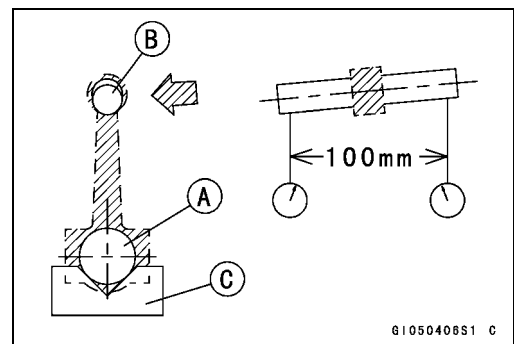
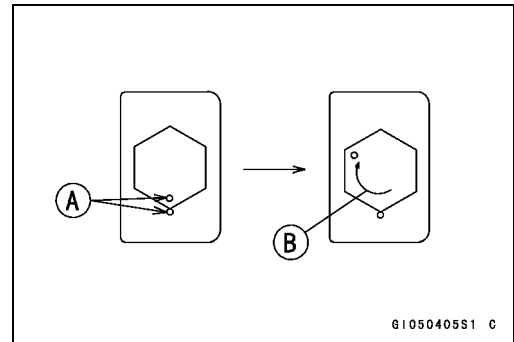
- Après avoir déposé les bielles du vilebrequin, nettoyez-les à l'aide d'un solvant à point d'éclair élevé.
- Soufflez de l'air comprimé dans les passages d'huile du vilebrequin et des bielles afin d'éliminer toute trace de particules étrangères ou résidus.

Inspection de la courbure de bielle

- Déposez les coussinets de tête de bielle, et reposez le chapeau de tête de bielle.
- Sélectionnez une barre ronde [A] de même diamètre que la tête de bielle et introduisez cette barre dans la tête de bielle.
- Choisissez une tige de même diamètre que l'axe de piston et d'au moins 100 mm de long, et insérez la tige [B] dans le pied de bielle.
- Sur un marbre, posez la barre de tête de bielle sur des vés de mécanicien [C].
- Tout en maintenant la bielle verticalement, utilisez un calibre de hauteur pour mesurer la différence de hauteur de la tige sur la plaque à surfacer, sur une longueur de 100 mm afin de déterminer la valeur de courbure de la bielle.
- ★ Si la courbure de la bielle dépasse la limite tolérée, la bielle doit être remplacée.

Courbure des bielles

Limite tolérée: TIR 0,2/100 mm



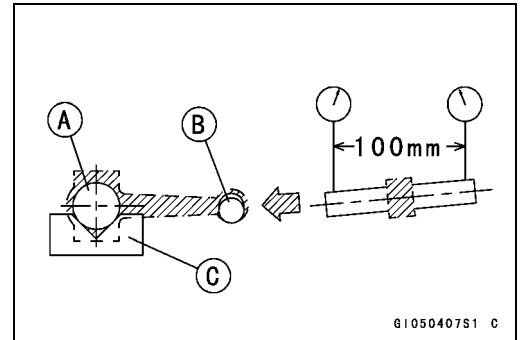
Vilebrequin et bielles

Inspection de la torsion de bielle

- Tout en maintenant la tige de tête de bielle [A] immobile sur la cale en V [C], maintenez la bielle horizontale et mesurez la variation du parallélisme de la tige [B] par rapport à la plaque à surfacer, sur une longueur de 100 mm, pour déterminer la torsion de la bielle.
- ★ Si le flambement de la bielle dépasse la limite tolérée, la bielle doit être remplacée.

Flambement des bielles

Limite tolérée: TIR 0,2/100 mm



Inspection du jeu latéral à la tête de bielle

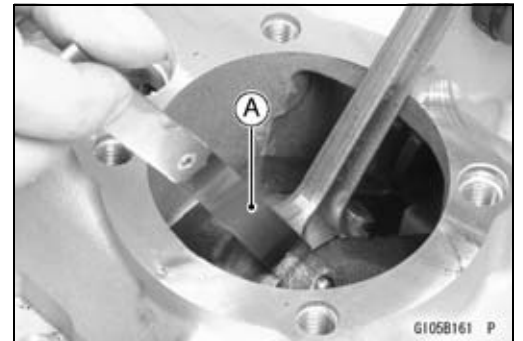
- Mesurez le jeu latéral de la tête de bielle.
- Insérez un calibre d'épaisseur [A] entre la tête de bielle et chaque joue de vilebrequin pour déterminer le jeu.

Jeu latéral à la tête de bielle

Standard: 0,13 à 0,38 mm

Limite tolérée: 0,6 mm

- ★ Si le jeu dépasse la limite tolérée, remplacez la bielle par une neuve et vérifiez à nouveau le jeu. Si le jeu reste trop important après remplacement de la bielle, vous devez également remplacer le vilebrequin.

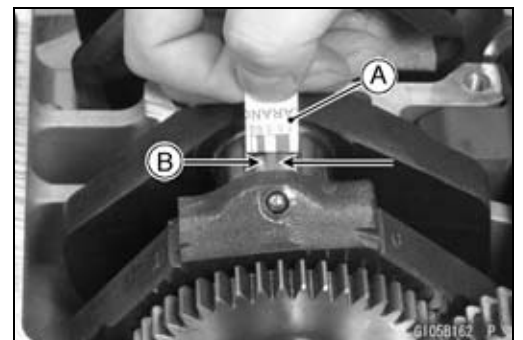


Inspection de l'usure des garnitures de palier/manetons de tête de bielle

- À l'aide d'un plasticage [A], mesurez le jeu coussinet/maneton [B].
- Serrez les écrous de tête de bielle au couple spécifié (voir la section "Pose des bielles").

NOTE

○ Ne bougez ni la bielle ni le vilebrequin pendant la mesure du jeu.



REMARQUE

Après la prise de mesures, remplacez les boulons de bielle.

Jeu coussinet de tête de bielle / maneton de vilebrequin

Standard: 0,017 à 0,041 mm

Limite tolérée: 0,08 mm

8-20 VILEBREQUIN/TRANSMISSION

Vilebrequin et bielles

- ★ Si la valeur du jeu est dans les limites standard, aucun remplacement n'est nécessaire.
- ★ Si la valeur du jeu est située entre 0,042 mm et la valeur limite tolérée de 0,08 mm, remplacez les garnitures de palier [A] par des garnitures peintes en bleu [B]. À la jauge plastique, mesurez à nouveau le jeu coussinet / maneton. Le jeu peut être légèrement plus grand que la valeur standard, mais il ne doit en aucun cas être inférieur à la valeur minimum tolérée afin d'éviter un grippage des coussinets.
- ★ Si la valeur du jeu excède la valeur limite tolérée, mesurez le diamètre des manetons.

Diamètre de maneton

Standard: 37,984 à 38,000 mm

Limite tolérée: 37,97 mm

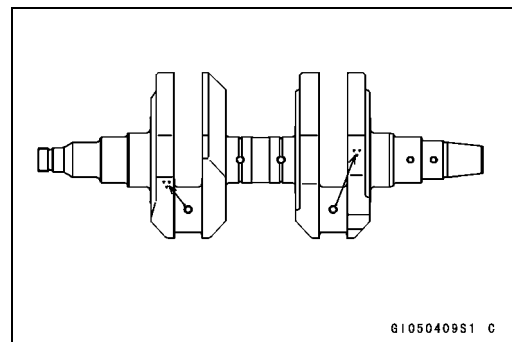
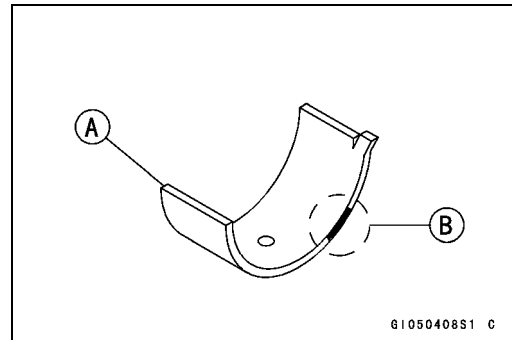
- ★ Si le maneton présente une usure supérieure à la limite tolérée, remplacez le vilebrequin.
- ★ Si les diamètres des manetons ne sont pas inférieurs à la valeur limite tolérée, mais qu'ils ne coïncident pas avec les repères des diamètres originaux sur le vilebrequin, marquez de nouveaux repères.

Repères de diamètre de maneton

Néant 37,984 à 37,992 mm

○ **37,993 à 38,000 mm**

△ : Repères de diamètre de maneton, "○" ou pas de repères.



Vilebrequin et bielles

- Mesurez le diamètre intérieur de la tête de bielle, et marquez chaque tête de bielle en fonction du diamètre intérieur.
- Serrez les écrous de tête de bielle au couple spécifié (voir la section "Pose des bielles").

NOTE

○ Le repère figurant déjà sur la tête de bielle doit coïncider presque exactement avec la mesure.

Repères de diamètre intérieur de tête de bielle

Néant 41,000 à 41,008 mm

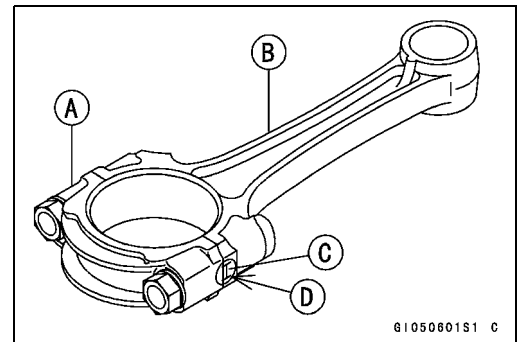
○ 41,009 à 41,016 mm

Chapeau de bielle [A]

Bielle [B]

Indication du poids, lettre de l'alphabet [C]

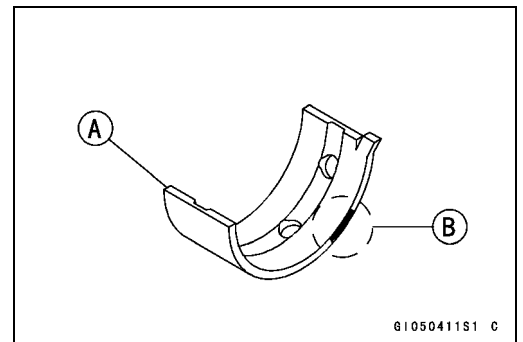
Indication du diamètre (autour de l'indication de poids) [D] : "○" ou aucun repère



- Sélectionnez les coussinets [A] appropriés aux marquages sur la bielle et sur le vilebrequin.
Couleur de taille [B]

Sélection des coussinets de tête de bielle

Repère de diamètre intérieur de tête de bielle	Marquage du diamètre de maneton	Coussinet	
		Couleur de taille	Référence
○	○	Noir	92028-1907
Néant	Néant		
○	Néant	Bleu	92028-1906
Néant	○	Marron	92028-1908



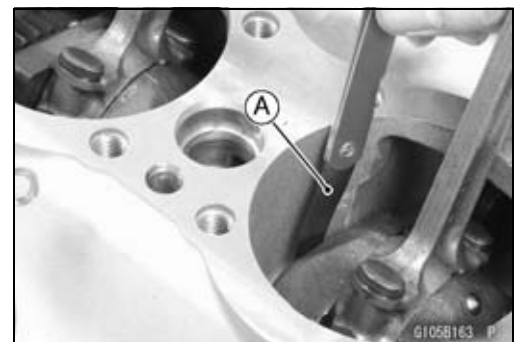
- Posez les coussinets neufs dans la tête de bielle, et contrôlez le jeu coussinet / maneton à la jauge plastique.

Inspection du jeu latéral de vilebrequin

- Insérez une jauge d'épaisseur [A] entre le bord du palier central du carter et le bras de vilebrequin pour déterminer le jeu.
- ★ Si le jeu est supérieur à la limite tolérée, remplacez ensemble les deux moitiés du carter moteur.

NOTE

○ Les moitiés supérieure et inférieure du carter moteur sont usinées ensemble, déjà assemblées, de sorte que les deux moitiés doivent toujours être remplacées ensemble.



Jeu latéral du vilebrequin

Standard: 0,05 à 0,20 mm

Limite tolérée: 0,40 mm

8-22 VILEBREQUIN/TRANSMISSION

Vilebrequin et bielles

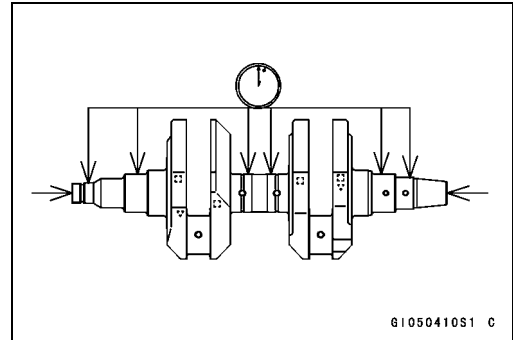
Inspection de l'excentrage du vilebrequin

- Mesurez l'excentrage du vilebrequin.
- ★ Si la valeur mesurée est supérieure à la limite tolérée, remplacez le vilebrequin.

Excentrage du vilebrequin

Standard: TIR 0,02 mm ou moins

Limite tolérée: TIR 0,05 mm

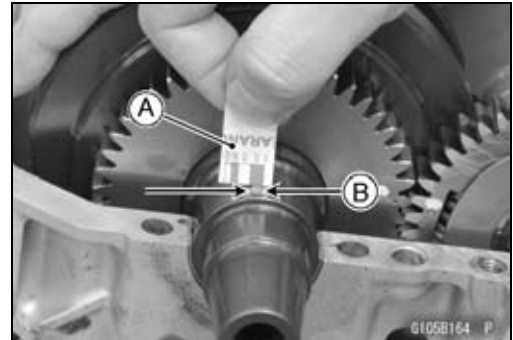


Inspection de l'usure de garniture de palier principal/tourillon de vilebrequin

- À l'aide d'un plastigage [A], mesurez le jeu garniture de palier/tourillon [B].

NOTE

- Serrez les boulons du carter moteur au couple spécifié (voir la section Ensemble de carter).
- Ne faites pas tourner le vilebrequin pendant la mesure du jeu.
- Il est impossible de mesurer des jeux inférieurs à 0,025 mm à l'aide de plastigage, mais l'utilisation de pièces d'origine assure le maintien du jeu standard minimum.

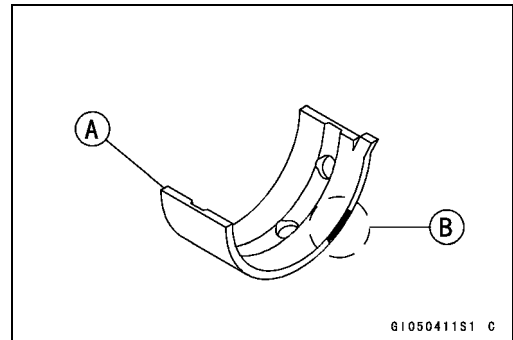


Jeu garniture du palier principal/tourillon de vilebrequin

Standard: 0,016 à 0,040 mm

Limite tolérée: 0,07 mm

- ★ Si la valeur du jeu se situe dans la plage de valeurs standard, aucun remplacement de garniture de palier n'est requis.
- ★ Si le jeu est entre 0,041 mm et la valeur limite tolérée (0,07 mm), remplacez les coussinets de palier [A] par des coussinets marqués à la peinture bleue [B]. À l'aide du plastigage, mesurez le jeu garniture/tourillon. Le jeu peut être légèrement plus grand que la valeur standard, mais il ne doit en aucun cas être inférieur à la valeur minimum tolérée afin d'éviter un grippage des coussinets.
- ★ Si la valeur du jeu dépasse la valeur limite tolérée, mesurez le diamètre du tourillon principal du vilebrequin.

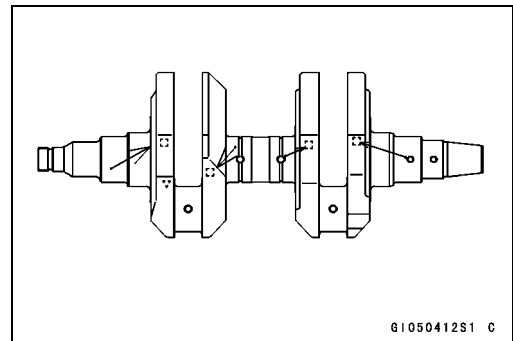


Diamètre de tourillon de vilebrequin principal

Standard: 37,984 à 38,000 mm

Limite tolérée: 37,96 mm

- ★ Si un des tourillons est usé au-delà de la limite tolérée, remplacez le vilebrequin.
- ★ Si les diamètres des tourillons ne sont pas inférieurs à la valeur limite tolérée, mais qu'ils ne coïncident plus avec les repères des diamètres originaux sur le vilebrequin, marquez de nouveaux repères.



Repères de diamètre de tourillon de vilebrequin principal

Néant 37,984 à 37,992 mm

1 37,993 à 38,000 mm

- : Repères de diamètre de tourillon principal de vilebrequin, repère "1" ou pas de repère.

Vilebrequin et bielles

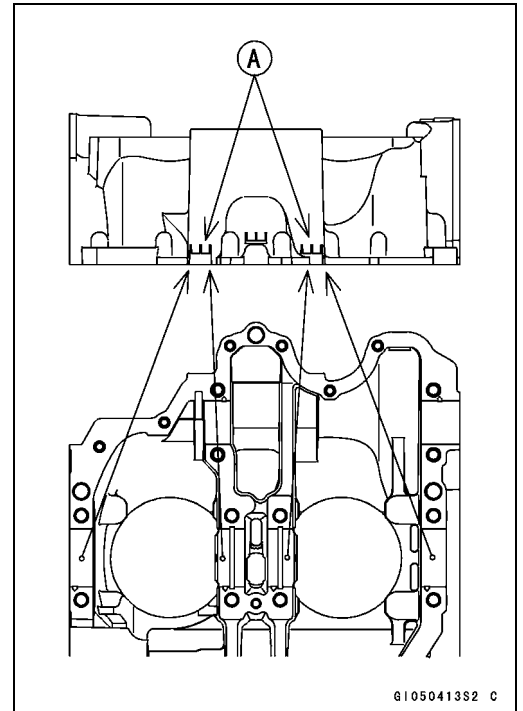
- Mesurez le diamètre intérieur du palier et marquez [A] la moitié supérieure du carter moteur conformément au diamètre intérieur mesuré.
Repères de diamètre intérieur de palier de carter moteur : “○” ou aucun repère.
- Serrez les boulons du carter moteur au couple spécifié (voir la section Ensemble de carter).

NOTE

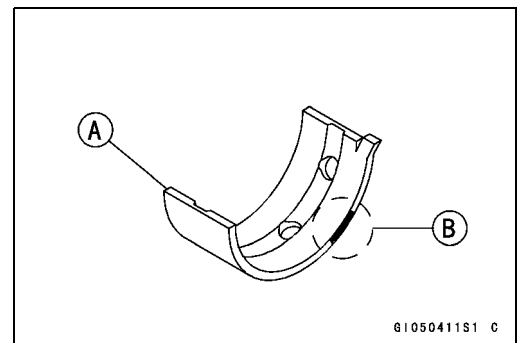
○ La marque figurant déjà sur la moitié de carter supérieure doit coïncider presque exactement avec la mesure.

Repères de diamètre intérieur de palier de carter principal

- 41,000 à 41,008 mm
- Néant 41,009 à 41,016 mm



- Sélectionnez une garniture de palier [A] appropriée aux marquages sur le carter moteur et sur le vilebrequin.
Couleur de taille [B]



Sélection de garniture de palier de vilebrequin principal

Marquage du diamètre intérieur de palier de carter moteur	Marquage du diamètre de tourillon de vilebrequin	Coussinet	
		Couleur de taille	Référence
○	1	Marron	92028-1905
Néant	Néant	Bleu	92028-1903
Néant	1	Noir	92028-1904
○	Néant		

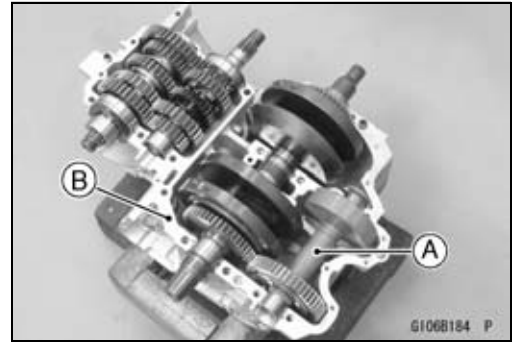
- Montez les nouvelles garnitures de palier dans les moitiés de carter et contrôlez le jeu garniture/tourillon au fil de plastique.
- En mettant les coussinets de palier en place, veillez à ne pas les rayer contre les bords du carter.

8-24 VILEBREQUIN/TRANSMISSION

Arbre d'équilibrage

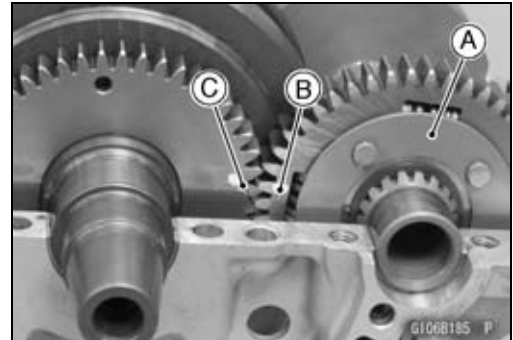
Dépose de l'arbre d'équilibrage

- Ouvrez le carter (voir la section "Séparation du carter moteur").
- Sortez l'arbre d'équilibrage [A] de la moitié supérieure du carter [B].



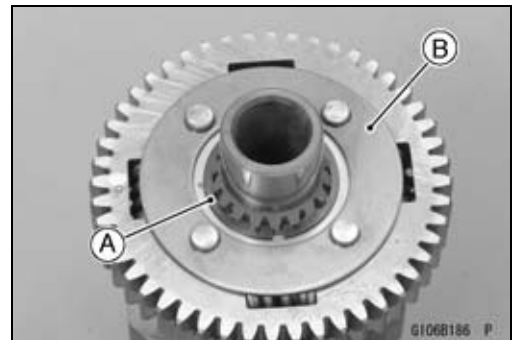
Repose de l'arbre d'équilibrage

- Appliquez de la solution huileuse au bisulfure de molybdène à l'intérieur de la bague de palier d'arbre d'équilibrage.
- Placez l'arbre d'équilibrage [A] sur la moitié supérieure du carter.
- Faites coïncider les marques de pointeau [B] et [C] sur le pignon d'arbre d'équilibrage et son pignon d'entraînement côté vilebrequin.
- Monter le carter (voir Assemblage de carter).



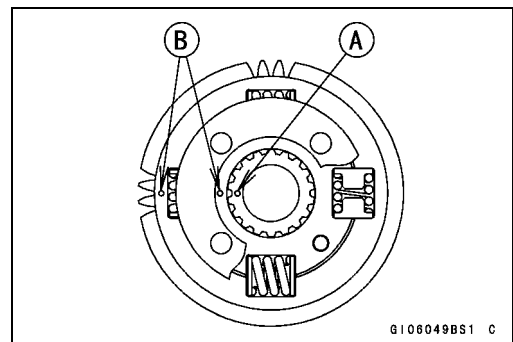
Dépose de l'engrenage d'équilibrage

- Déposez l'arbre d'équilibrage (voir Dépose de l'arbre d'équilibrage).
- Déposez le circlip [A].
- Déposer l'engrenage d'équilibrage [B].



Pose de l'engrenage d'équilibrage

- Faites coïncider les marques de pointeau [A] et [B] sur l'arbre d'équilibrage et son engrenage, et assemblez.

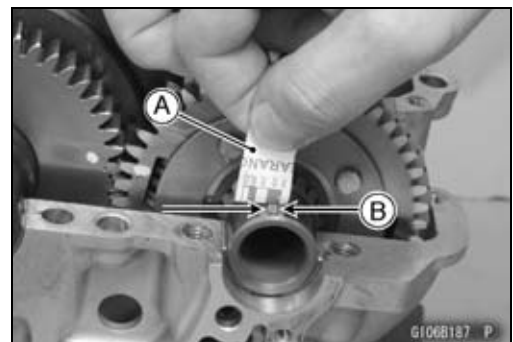


Inspection de l'usure de la garniture de palier/tourillon de l'arbre d'équilibrage

- À l'aide d'un plastilage [A], mesurez le jeu garniture de palier/tourillon [B].

NOTE

- Serrez les boulons du carter moteur au couple spécifié (voir la section Ensemble de carter).
- Ne faites pas tourner le vilebrequin pendant la mesure du jeu.



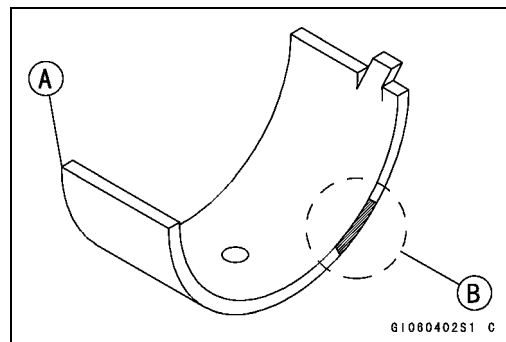
Jeu garniture de palier/tourillon d'arbre d'équilibrage

Standard: 0,016 à 0,038 mm

Limite tolérée: 0,07 mm

Arbre d'équilibrage

- ★ Si la valeur du jeu se situe dans la plage de valeurs standard, aucun remplacement de garniture de palier n'est requis.
- ★ Si le jeu est entre 0,039 mm et la valeur limite tolérée (0,07 mm), remplacez les coussinets de palier [A] par des coussinets marqués à la peinture bleue [B]. À l'aide du plastigage, mesurez le jeu garniture/tourillon. Le jeu peut être légèrement plus grand que la valeur standard, mais il ne doit en aucun cas être inférieur à la valeur minimum tolérée afin d'éviter un grippage des coussinets.
- ★ Si la valeur du jeu dépasse la valeur limite tolérée, mesurer le diamètre du tourillon d'arbre d'équilibrage.



Diamètre du tourillon d'arbre d'équilibrage

Standard: 27,987 à 28,000 mm

Limite tolérée: 27,96 mm

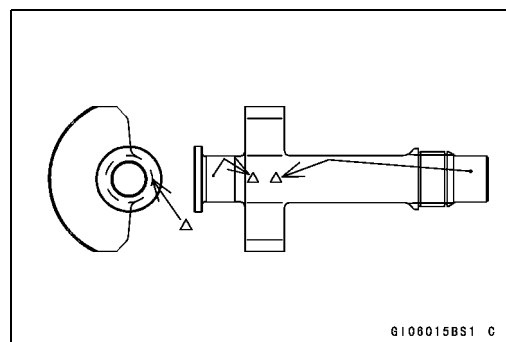
- ★ Si le tourillon est usé au-delà de la limite tolérée, remplacez l'arbre d'équilibrage par un neuf.
- ★ Si les diamètres des tourillons ne sont pas inférieurs à la limite tolérée, mais qu'ils ne coïncident pas avec les repères des diamètres originaux sur l'arbre d'équilibrage, marquer de nouveaux repères.

Repères de diamètre du tourillon d'arbre d'équilibrage

Aucun : 27,987 à 27,993 mm

○: 27,994 à 28,000 mm

△: Repères de diamètre du tourillon d'arbre d'équilibrage : aucun repère ou "○"



- Mesurez le diamètre intérieur du palier de carter moteur et marquez [A] la moitié supérieure du carter moteur conformément au diamètre intérieur mesuré.
Repères de diamètre intérieur de palier de carter moteur : "○" ou aucun repère
- Serrez les boulons du carter moteur au couple spécifié (voir la section Ensemble de carter).

NOTE

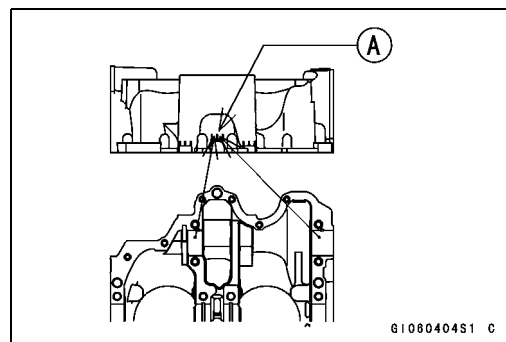
○ La marque figurant déjà sur la moitié de carter supérieure doit coïncider presque exactement avec la mesure.

Marquage du diamètre intérieur de palier de carter moteur

○: 31,000 à 31,008 mm

Aucun : 31,009 à 31,016 mm

- Sélectionner la garniture de palier appropriée aux marquages sur le carter et sur l'arbre d'équilibrage.



8-26 VILEBREQUIN/TRANSMISSION

Arbre d'équilibrage

Sélection de garniture de palier d'arbre d'équilibrage

Marquage du diamètre intérieur de palier de carter moteur	Repères de diamètre du tourillon d'arbre d'équilibrage	Coussinet	
		Couleur de taille	Référence
○	○	Marron	92028-1911
Néant	Néant	Bleu	92028-1909
Néant	○	Noir	92028-1910
○	Néant		

- Montez les nouvelles garnitures de palier dans les moitiés de carter et contrôlez le jeu garniture/tourillon au fil de plastique.
- En mettant les coussinets de palier en place, veillez à ne pas les rayer contre les bords du carter.

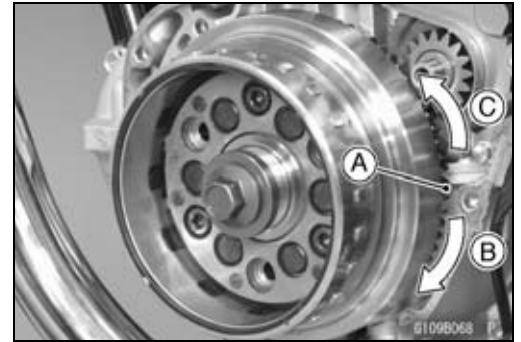
Embrayage de démarreur

Dépose/montage d'embrayage de démarreur

- Reportez-vous à la section Dépose/Montage de rotor d'alternateur au chapitre Circuit électrique.

Contrôle de l'embrayage de démarreur

- Déposez :
Couvercle d'alternateur (voir la section "Dépose du couvercle d'alternateur" au chapitre "Circuit électrique")
Démarreur
- Faites tourner manuellement le pignon d'embrayage du démarreur [A]. Il doit tourner librement dans le sens des aiguilles d'une montre [B], mais ne peut pas tourner dans le sens inverse des aiguilles d'une montre [C].
- ★ Si l'embrayage de moteur de démarreur ne fonctionne pas correctement ou s'il fait du bruit, passez au point suivant.
- Démontez l'embrayage de moteur de démarreur, et contrôlez visuellement chacune de ses pièces.
- ★ Si l'une ou l'autre pièce est usée ou endommagée, remplacez-la.

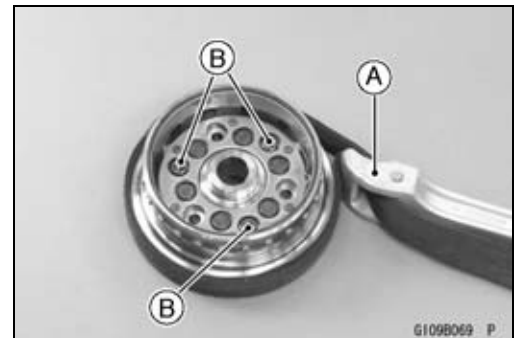


NOTE

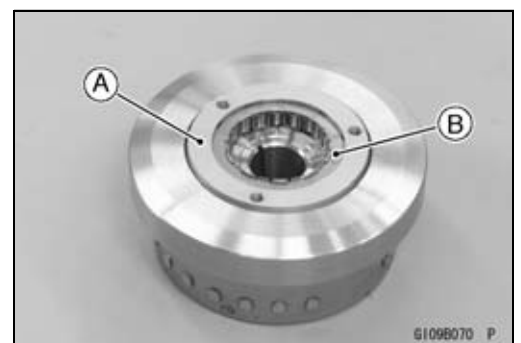
- Examinez également le pignon d'embrayage du démarreur. Remplacez-le s'il est usé ou endommagé.

Démontage d'embrayage de moteur de démarreur

- Déposez :
Rotor d'alternateur (voir la section "Dépose du rotor d'alternateur" au chapitre "Circuit électrique")
- Immobilisez le rotor d'alternateur immobile à l'aide d'un outil approprié [A].
- Déposez les boulons d'embrayage de démarreur [B].



- Déposez :
Corps d'embrayage de démarreur [A]
Embrayage du moteur de démarreur [B]

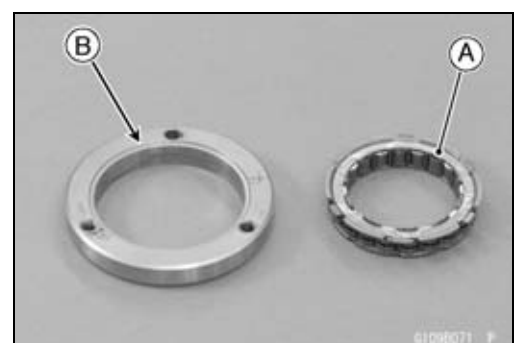


Ensemble d'embrayage de démarreur

- Installez l'embrayage de démarreur dans le corps en engageant le rebord [A] dans la rainure [B] du corps.
- Appliquez un agent de blocage non permanent sur les filets des boulons d'embrayage de moteur de démarreur, et serrez-les.

Couple de serrage -

Boulons d'embrayage de démarreur : 34,3 N·m
(3,5 m·kgf)

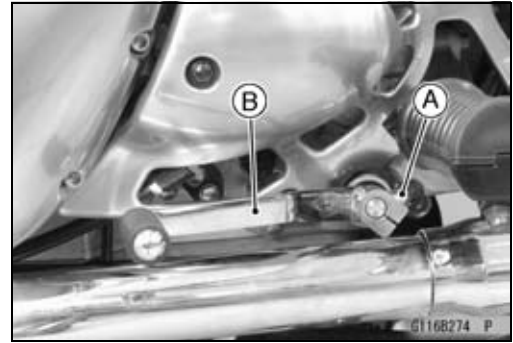


8-28 VILEBREQUIN/TRANSMISSION

Mécanisme de sélecteur extérieur

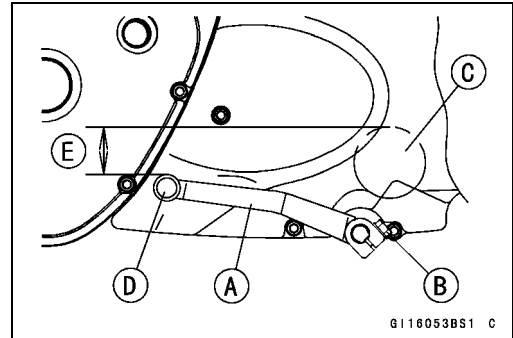
Dépose de la pédale de sélecteur

- Déposez :
 - Boulon de pédale de sélection [A]
 - Pédale de sélection [B]



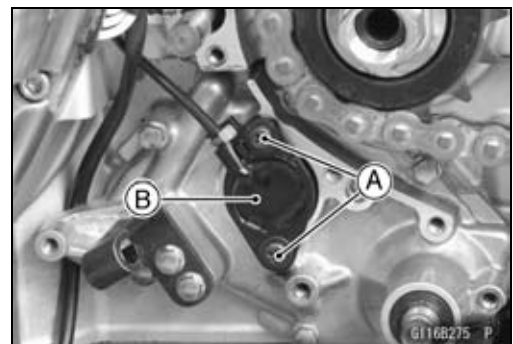
Pose de la pédale sélecteur

- Reposez la pédale de sélecteur [A] comme indiqué sur l'illustration.
 - Boulon de pédale de sélection [B]
 - Repose-pied avant gauche [C]
 - Partie avant de la pédale de sélecteur [D]
 - 31 mm [E]

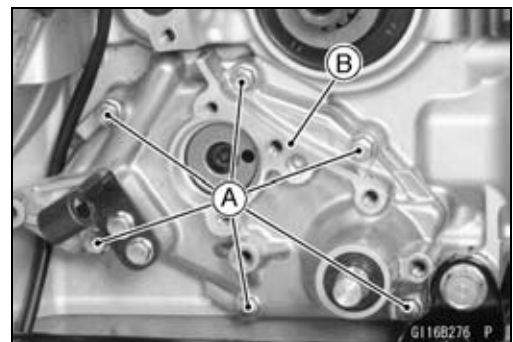


Dépose du mécanisme de sélecteur extérieur

- Déposez :
 - Protection du pignon de moteur (voir "Dépose du cache de pignon du moteur" au chapitre "Transmission finale")
 - Fixation du capteur de vitesse (voir "Dépose du capteur de vitesse" au chapitre "Circuit électrique")
 - Carter de débrayage (voir la section "Dépose du carter de débrayage" au chapitre "Embrayage")
 - Pignon du moteur (voir la section "Dépose du pignon du moteur" au chapitre "Transmission finale")
- Enlevez les vis [A] du contacteur de point mort et déposez le contacteur [B].

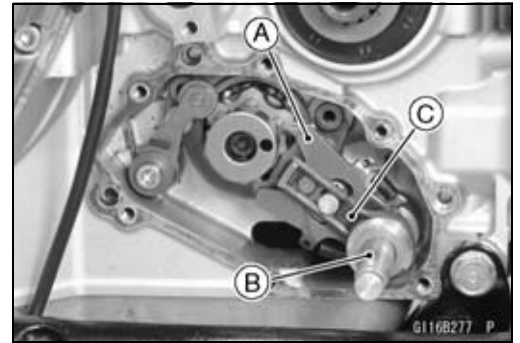


- Enlevez les boulons [A] du couvercle de mécanisme extérieur de sélection, et déposez le couvercle [B].

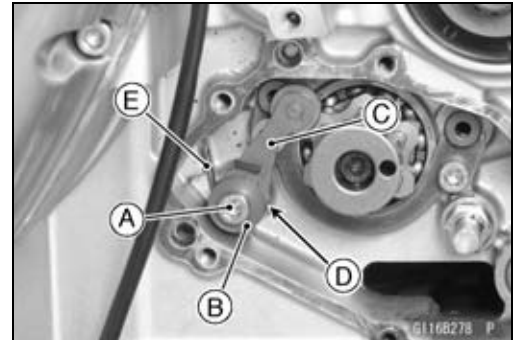


Mécanisme de sélecteur extérieur

- Poussez le bras de sélection [A] vers l'axe de sélection [B] et déposez l'ensemble axe de sélection [C].

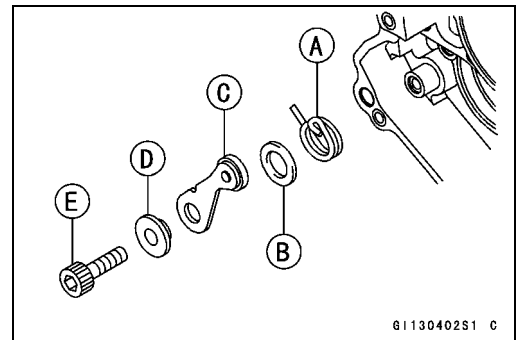


- Déposez :
 Boulon de levier de changement de vitesse [A]
 Entretoise [B]
 Levier de positionnement d'engrenage [C]
 Rondelle plate [D]
 Ressort de levier de positionnement [E]



Pose du mécanisme de sélecteur extérieur

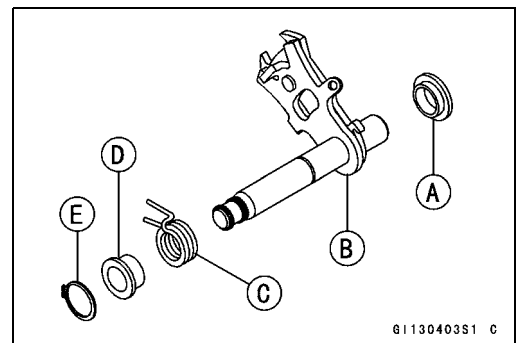
- Appliquer un agent de blocage non permanent sur le boulon du levier de positionnement [E].
- Montez :
 Ressort de levier de positionnement [A]
 Rondelle plate [B]
 Levier de positionnement d'engrenage [C]
 Entretoise [D]
 Boulon de levier de changement de vitesse



Couple de serrage -

Boulon de levier de changement de vitesse : 12 N·m (1,2 m·kgf)

- Si l'ensemble arbre de sélection a été démonté, remontez-le comme suit :
 Collier [A]
 Axe de sélection [B]
 Ressort de rappel [C]
 Collier de ressort de rappel [D]
 Circlip [E]



8-30 VILEBREQUIN/TRANSMISSION

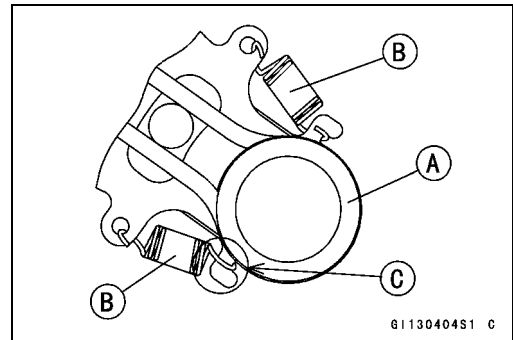
Mécanisme de sélecteur extérieur

- Installez les ressorts de maintien du levier comme indiqué sur la figure.

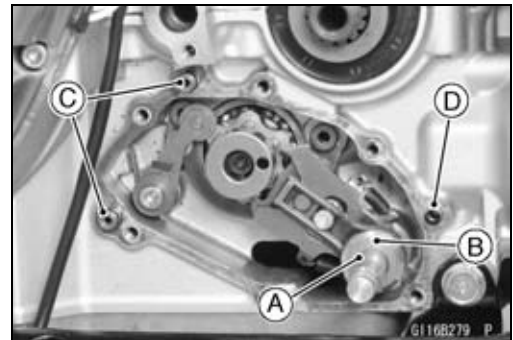
Ressort de rappel [A]

Ressorts de maintien du levier [B]

Installation en position de marche arrière [C]



- Reposer l'ensemble d'arbre de sélection [A].
- S'assurer que le rondelle [B] est en place.
- Installez les chevilles à passage d'huile [C] et la cheville de centrage [D].



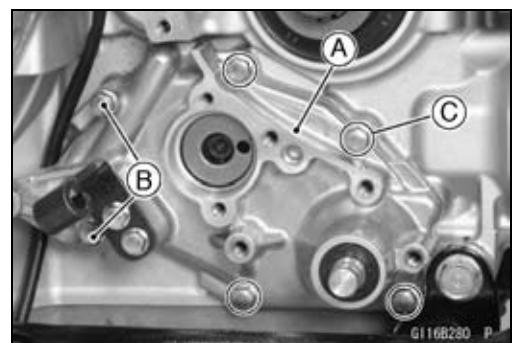
- Remplacer le joint.
- Appliquez de la graisse sur la lèvre du joint d'huile.
- Appliquez un agent de blocage non permanent sur les boulons du couvercle de mécanisme extérieur de sélection (L = 25 mm).
- Installez le couvercle du mécanisme de sélecteur externe [A].
- Serrez les boulons du mécanisme extérieur de sélection.

Couple de serrage -

Boulons du couvercle de mécanisme de sélecteur extérieur : 12 N·m (1,2 m·kgf)

L = 35 mm [B]

L = 25 mm [C]

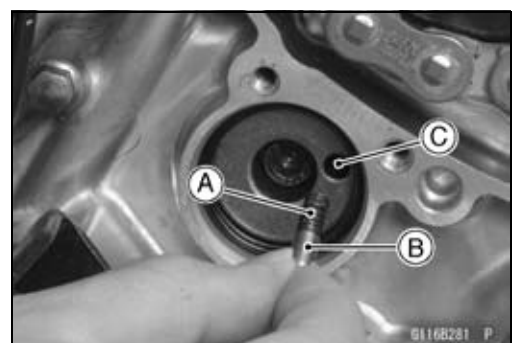


- Introduisez bien le ressort [A] et la goupille [B] dans le trou [C] du support de tambour.
- Remplacez le joint torique du contacteur de point mort par un neuf.
- Appliquez de l'eau savonneuse sur le joint torique neuf et installez le contacteur de point mort.
- Appliquez un agent de blocage non permanent sur les vis du contacteur de point mort, et serrez-les.

Couple de serrage -

Vis du contacteur de point mort : 3,9 N·m (0,4 m·kgf)

- Montez les pièces déposées (voir les chapitres correspondants).
- Vérifiez le niveau d'huile moteur (voir la section "Contrôle du niveau d'huile moteur" au chapitre "Circuit de lubrification du moteur").



Mécanisme de sélecteur extérieur

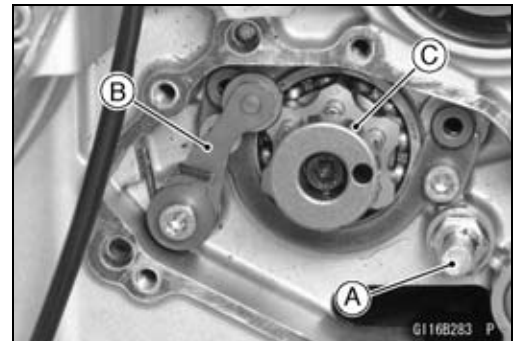
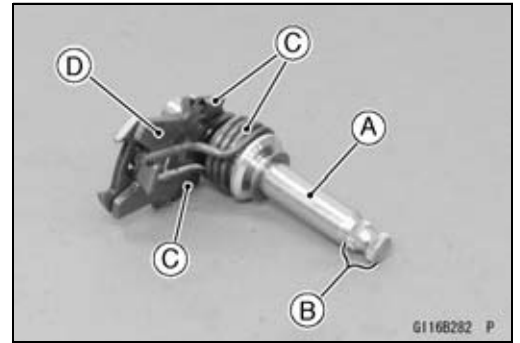
Contrôle du mécanisme de sélection extérieur

- Déposez l'ensemble d'arbre de changement de vitesse (voir la section Dépose du mécanisme de changement de vitesse extérieur).
- Vérifiez que l'axe de sélection [A] n'est pas endommagé.
 - ★ Si l'axe est tordu, redressez-le ou remplacez-le.
 - ★ Si les dentelures [B] sont endommagées, remplacez-les.
 - ★ Si les ressorts [C] sont endommagés de quelque façon, remplacez-les.
 - ★ Si le bras du mécanisme de sélection [D] est endommagé de quelque façon, remplacez l'axe de sélecteur.
- Vérifiez que la goupille du ressort de rappel [A] n'est pas desserré.
- ★ S'il l'est, dévissez-le complètement, appliquez un agent de blocage non permanent sur les filets et revissez-le.

Couple de serrage -

Goupille du ressort de rappel : 42 N·m (4,3 m·kgf)

- Vérifiez que le levier de positionnement sur vitesse [B] et son ressort ne sont pas fissurés ou tordus.
- ★ Si le levier et/ou le ressort sont endommagés de quelque façon que ce soit, remplacez-les.
- Contrôlez la cheville du tambour de sélection et le porte-tambour.
- ★ S'ils sont visiblement usés ou endommagés, remplacez-les.

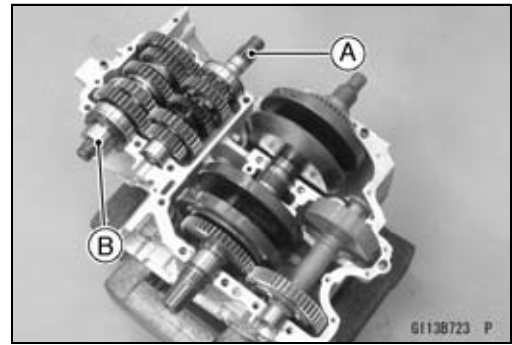


8-32 VILEBREQUIN/TRANSMISSION

Transmission

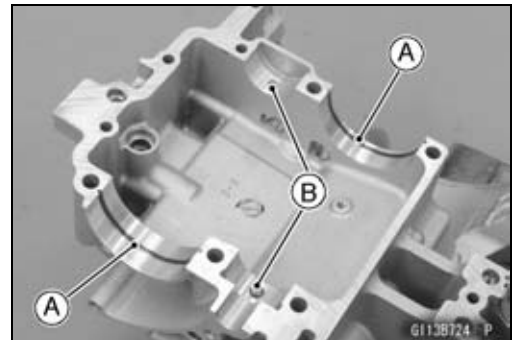
Dépose d'arbre de transmission

- Ouvrez le carter (voir la section "Séparation du carter moteur").
- Déposez l'arbre de transmission [A] et l'arbre de sortie [B].

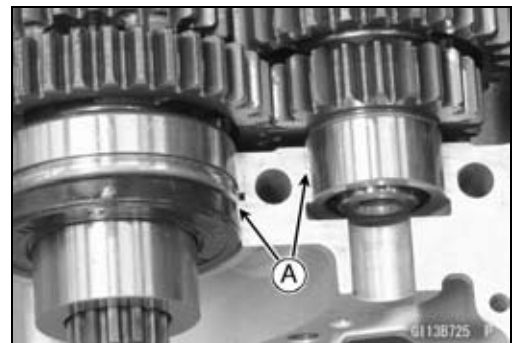


Pose de l'arbre de transmission

- Soufflez de l'air comprimé dans les lumières d'huile du demi-carter moteur inférieur.
- Vérifiez que les anneaux [A] et chevilles de maintien [B] sont bien en place côté demi-carter moteur supérieur.



- Installez l'arbre de transmission et l'arbre de sortie dans la moitié supérieure du carter.
- Appliquez de l'huile moteur sur les engrenages et les roulements de la boîte de vitesses.
- Les goupilles à demeure et les bagues des roulements doivent correspondre exactement aux trous ou rainures des cages externes des roulements. Lorsque la correspondance est parfaite, il n'existe aucun jeu [A] entre le carter moteur et les cages externes de roulement.
- Monter le carter (voir Assemblage de carter).

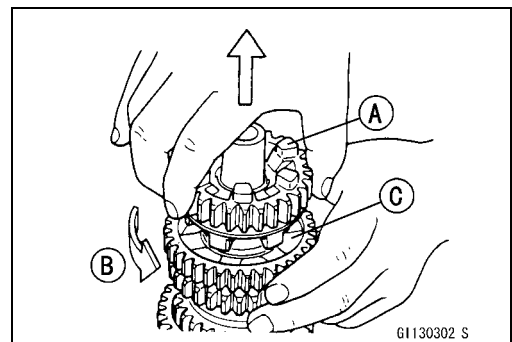


Démontage des arbres de transmission

- Déposez les arbres de transmission (voir la section "Dépose d'arbre de transmission").
- Déposez les circlips et démontez les arbres de transmission.

Outil spécial - Pincés pour circlips extérieurs: 57001-144

- Le pignon de 4ème [A] de l'arbre de sortie est équipé de trois billes d'acier destinées au mécanisme de recherche positive du point mort. Déposez le pignon de 4ème.
- Placez l'arbre de sortie en position verticale et immobilisez le pignon de 3ème [C].
- Déposez le pignon de 4ème [B] et en tirant et en tournant rapidement.



Transmission

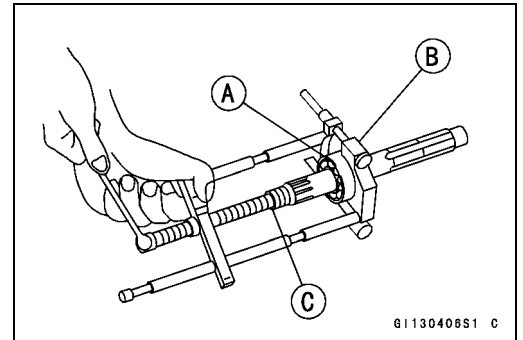
- Déposez le roulement à billes [A] de chaque arbre.

Outils spéciaux -

Extracteur de roulement [B] : 57001-135

Adaptateur d'extracteur de roulement [C] : 57001-317

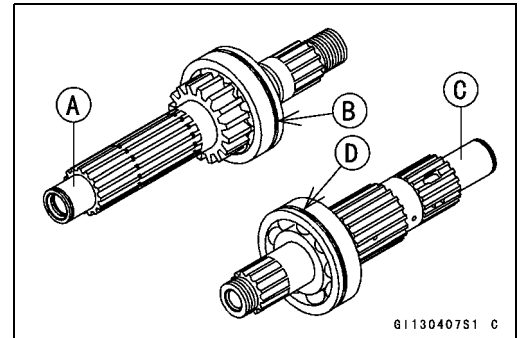
- Jetez l'ancien roulement.



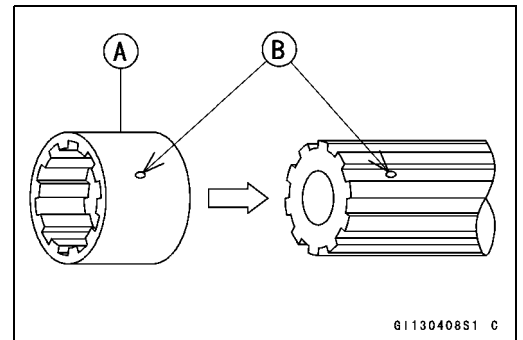
Remontage des arbres de transmission

- Appliquez de l'huile moteur sur les roulements à billes et sur les arbres.
- Installez le roulement à billes sur l'arbre menant [A] avec la gorge [B] du côté embrayage.
- Installez le roulement à billes sur l'arbre de sortie [C] avec la gorge [D] du côté roue dentée.

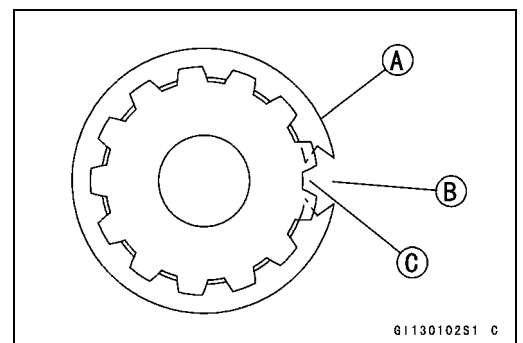
Outil spécial - Outil de montage de roulement de colonne de direction : 57001-137



- Montez la bague de pignon de 5ème [A] sur l'arbre menant en superposant les trous [B].



- Remplacez tout circlip ayant été déposé.
- Montez les circlips [A] de sorte que leur ouverture [B] coïncide avec une rainure entre cannelures [C].



- Les pignons de l'arbre menant se reconnaissent à leur taille: le pignon de plus petit diamètre est le pignon de 1ère, le plus grand étant le pignon de 5ème. Veillez à bien remonter toutes les pièces dans l'ordre correct et vérifiez que tous les circlips et rondelles sont bien à leur place.
- Installez le pignon de 3ème sur l'arbre menant en superposant les lumières d'huile.
- Les pignons de l'arbre de sortie se reconnaissent à leur taille : le pignon de plus grand diamètre est le pignon de 1ère, le plus petit étant le pignon de 5ème. Veillez à bien remonter toutes les pièces dans l'ordre correct et vérifiez que tous les circlips et rondelles sont bien à leur place.
- Installez le pignon de 5ème sur l'arbre secondaire en superposant les lumières d'huile.

8-34 VILEBREQUIN/TRANSMISSION

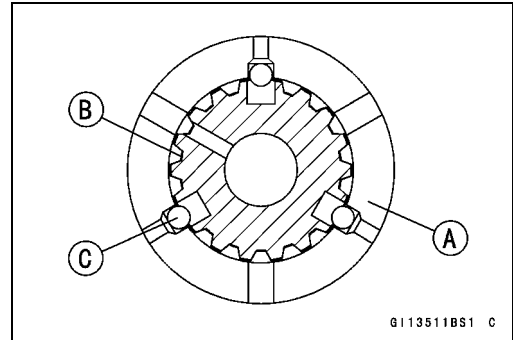
Transmission

- Insérez les billes d'acier dans les trous du pignon de 4ème de l'arbre de sortie.
Pignon de 4ème [A]
Arbre de sortie [B]
Billes d'acier [C]

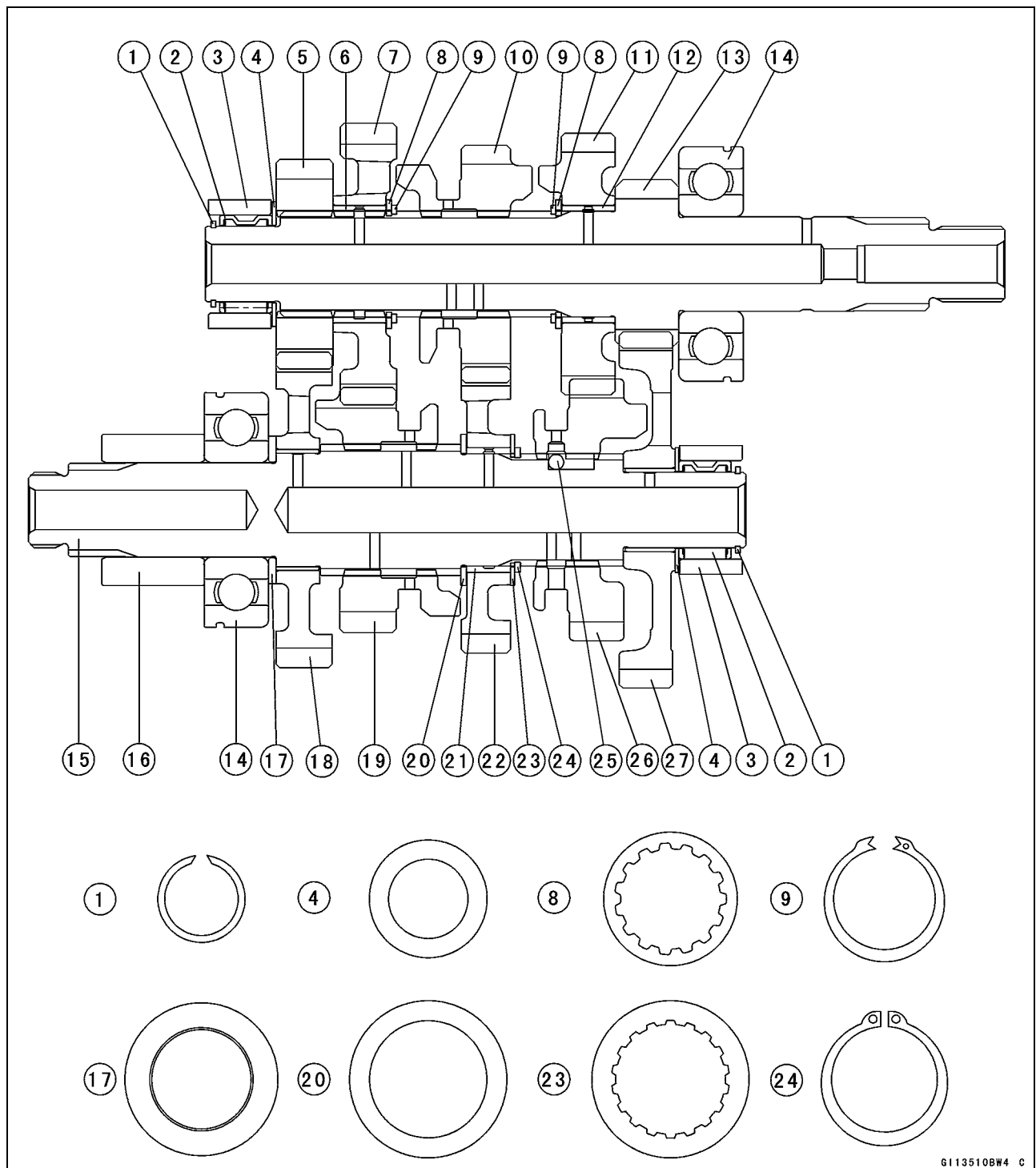
REMARQUE

N'appliquez pas de graisse sur les billes pour les maintenir en place. Cela provoquerait un mauvais fonctionnement du mécanisme de recherche positive du point mort.

- Après montage du pignon de 4ème et mise en place des billes en acier sur l'arbre de sortie, contrôlez le verrouillage par billes du pignon de 4ème : ce dernier ne doit pas pouvoir être retiré de l'arbre de sortie simplement en le déplaçant à la main de bas en haut.
- Contrôlez que chaque pignon tourne ou glisse librement sur les arbres de transmission après montage.



Transmission



G113510BW4 C

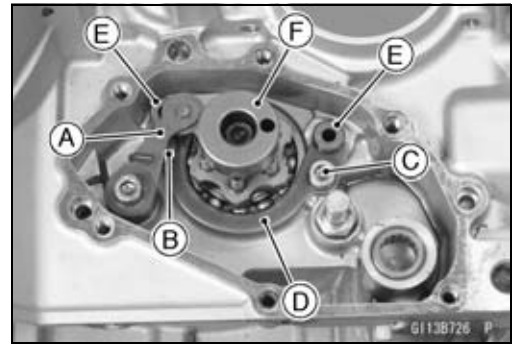
- | | |
|---|-------------------------------|
| 1. Circlip | 15. Arbre de sortie |
| 2. Roulement à aiguilles | 16. Collier |
| 3. Bague | 17. Bague d'espacement |
| 4. Bague d'espacement | 18. Pignon de 2ème (35 dents) |
| 5. Pignon de 2ème (22 dents) | 19. Pignon de 5ème (23 dents) |
| 6. Bague | 20. Rondelle |
| 7. Pignon de 5ème (27 dents) | 21. Bague |
| 8. Rondelle dentée | 22. Pignon de 3e (31 dents) |
| 9. Circlips | 23. Entretoise dentée |
| 10. Pignon de 3ème (25 dents) | 24. Circlip |
| 11. Pignon de 4ème (28 dents) | 25. Bille d'acier |
| 12. Bague | 26. Pignon de 4ème (28 dents) |
| 13. Arbre menant, pignon de 1ère (17 dents) | 27. Pignon de 1ère (40 dents) |
| 14. Roulement à billes | |

8-36 VILEBREQUIN/TRANSMISSION

Transmission

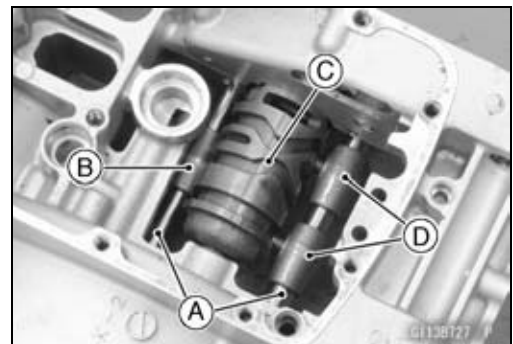
Dépose du tambour de sélection et des fourchettes

- Déposez :
 - Moitié de carter inférieure (voir la section Séparation de carter)
 - Ensemble axe de sélecteur (voir la section "Dépose de mécanisme de sélection extérieur")
 - Levier de positionnement d'engrenage [A] (voir la section Dépose de mécanisme de sélecteur extérieur)
 - Vis [B]
 - Boulon [C]
 - Support de roulement de tambour de sélection [D]
- Enlevez les tiges de sélecteur [E], ainsi que les fourchettes de sélection.
- Retirez le tambour de sélection [F].



Pose du tambour de sélection et des fourchettes

- Appliquez de l'huile moteur sur le tambour de sélection, les fourchettes et les bielles.
- Installez le tambour de sélection dans la moitié inférieure du carter.
- Monter les tiges de sélecteur [A] en prenant note de la position de la gorge.
- Les tiges sont identiques.
- Installez celle dont les pattes sont les plus courtes [B] sur l'arbre de transmission, et placez l'ergot dans la gorge centrale du tambour de sélection [C].
- Les deux fourchettes [D] de l'arbre de sortie sont identiques.
- Installez les fourchettes avec le côté des inscriptions "282" et "283" vers la gauche du moteur.
- Appliquez un agent de blocage non permanent sur les filets du boulon et de la vis vis de la retenue de roulement du tambour de sélection, et serrez-les.
- Serrez d'abord la vis, puis le boulon de la retenue de roulement du tambour de sélection.



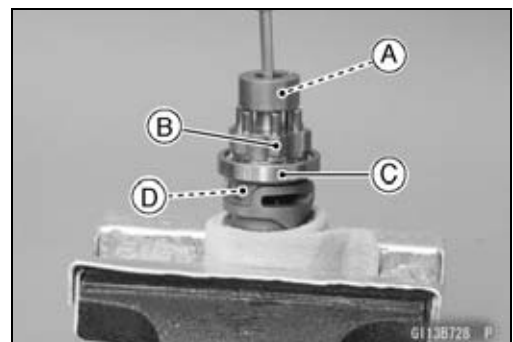
Couple de serrage -

Vis de support de roulement de tambour de changement de vitesse : 4,9 N·m (0,50 m·kgf)

Boulon de support de roulement de tambour de sélection : 12 N·m (1,2 m·kgf)

Démontage du tambour de sélection

- Déposez le tambour de sélection (voir la section Dépose de tambour de sélection et de fourchette de sélection).
- Prenez le tambour de sélection à l'étau et déposez le boulon de came de tambour de sélection [A].
- Déposez :
 - Came de tambour de sélection [B]
 - Roulement à billes [C]
 - Goupille de positionnement [D]



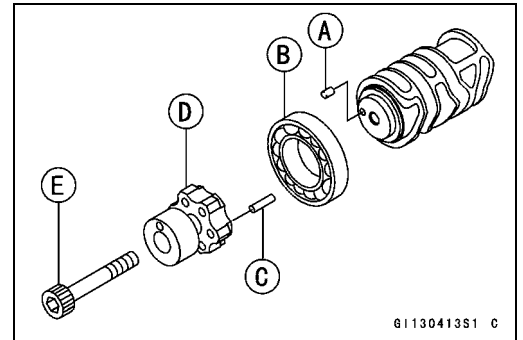
Transmission

Remontage du tambour de sélection

- Montez :
 - Goupille de positionnement [A]
 - Roulement à billes [B]
- Insérez la goupille de positionnement [C] dans la came de tambour de sélection [D] et installez la came.
- Appliquez un agent de blocage non-permanent sur les filets du boulon de came de tambour de sélection [E], et serrez le boulon.

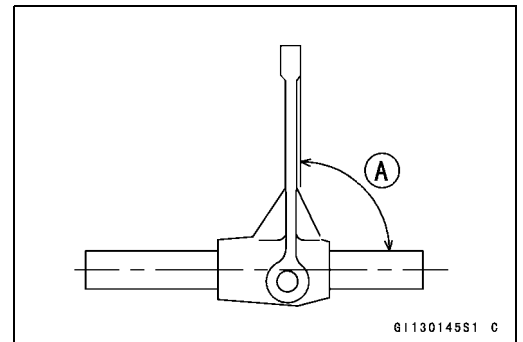
Couple de serrage -

Boulon de la came du tambour de sélection : 12 N·m (1,2 m·kgf)



Inspection de la courbure des fourchettes

- Contrôlez visuellement les fourchettes et remplacez-les si elles sont tordues. Avec une fourchette tordue, la vitesse est difficile à engager ou elle saute quand la transmission de puissance est importante.
- 90° [A]



Inspection de l'usure des fourchettes / gorges de pignon

- Mesurez l'épaisseur des dents de fourchette [A] et la largeur des gorges de pignon [B].
- ★ Si l'épaisseur d'une dent de fourchette est inférieure à la limite tolérée, la fourchette doit être remplacée.

Épaisseur des dents de fourchette de sélection

Standard: 5,9 à 6,0 mm

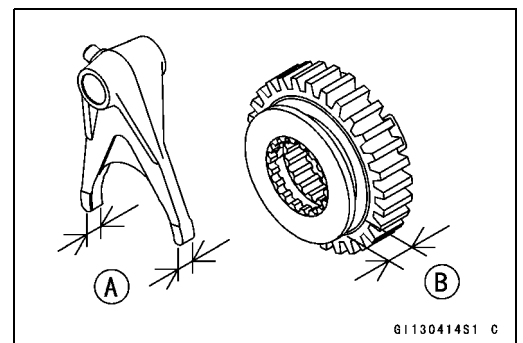
Limite tolérée: 5,8 mm

- ★ Si la gorge d'un pignon est usée au-delà de la limite tolérée, le pignon doit être remplacé.

Largeur de la gorge d'engrenage

Standard: 6,05 à 6,15 mm

Limite tolérée: 6,3 mm



8-38 VILEBREQUIN/TRANSMISSION

Transmission

Inspection de l'usure de tige-guide de fourche/gorge de tambour de sélecteur

- Mesurez le diamètre du chaque tenon de guidage de chacune des fourchettes [A] et la largeur de chaque gorge [B] du tambour de sélection.

★ Si le diamètre de la tige-guide d'une fourchette est inférieur à la limite tolérée, la fourchette doit être remplacée.

Diamètre de la tige-guide de fourchette de sélection

Standard: 5,9 à 6,0 mm

Limite tolérée: 5,8 mm

★ Si l'une des gorges du tambour de sélection est usée au-delà de la limite tolérée, le tambour de sélection doit être remplacé.

Largeur de la gorge du tambour de sélection

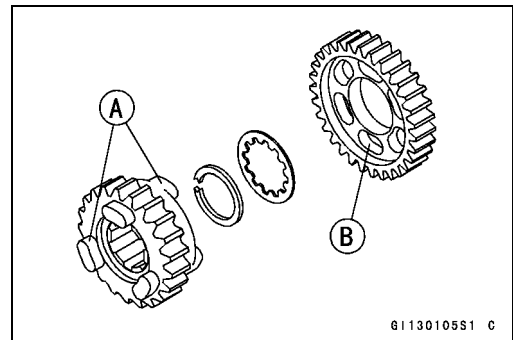
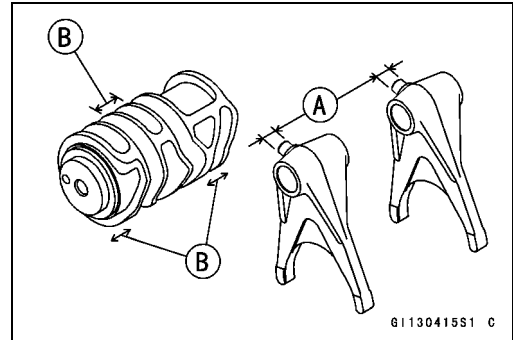
Standard: 6,05 à 6,20 mm

Limite tolérée: 6,3 mm

Inspection de l'endommagement de crabot d'engrenage et de trou de crabot d'engrenage

- Inspectez les crabots [A] et les trous de crabot [B] des pignons.

★ Remplacez tout pignon endommagé, ou ceux dont les crabots ou les trous de crabots sont excessivement usés.



Roulement à billes, roulement à aiguilles, et joint d'huile

Remplacement de roulement à billes et à aiguilles

REMARQUE

Ne déposez les roulements à billes ou à aiguilles qu'en cas de nécessité. La dépose risque de les endommager.

- À l'aide d'une presse ou d'un extracteur, déposez le roulement à billes et/ou le roulement à aiguilles.

NOTE

○ En l'absence des outils susmentionnés, des résultats satisfaisants peuvent être obtenus en chauffant le carter à 93 °C max., et en faisant sortir le roulement par petits coups.

REMARQUE

Ne chauffez pas le carter à l'aide d'un chalumeau. Vous risquez de le déformer. Trempez le carter dans de l'huile et faites chauffer l'huile.

- À l'aide d'une presse et d'un jeu d'outils de montage pour roulement à billes [A], reposez le nouveau roulement en l'enfonçant jusqu'au fond de son logement.
- Les nouveaux roulements à aiguilles doivent être comprimés dans le carter de manière à ce que leur extrémité affleure l'extrémité du trou.

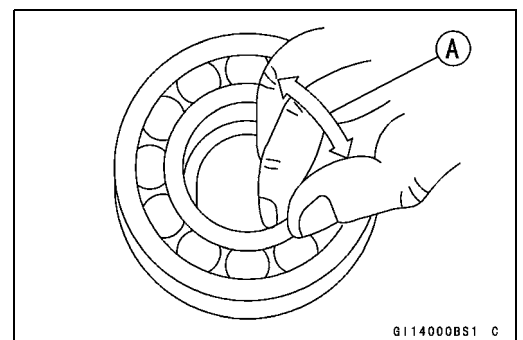
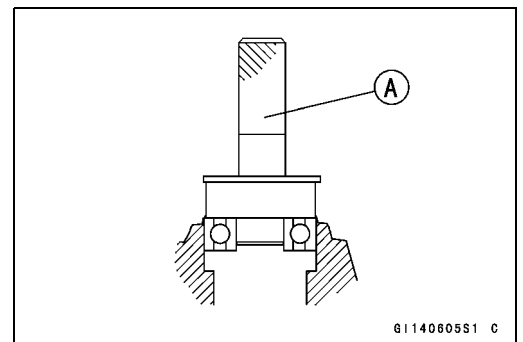
**Outil spécial - Jeu d'outils de montage de roulement:
57001-1129**

Contrôle de l'usure de roulement à billes et à aiguilles

REMARQUE

Ne déposez jamais les roulements pour le contrôle. La dépose risque de les endommager.

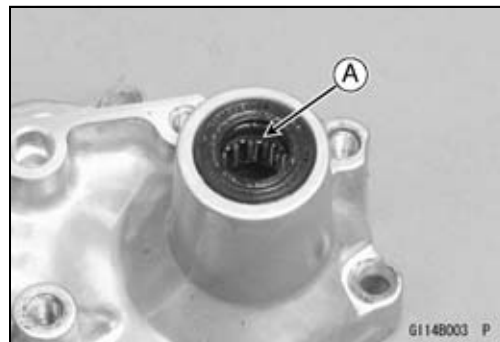
- Contrôlez les roulements à billes.
- Les roulements à billes étant conçus avec des tolérances extrêmement faibles, leur usure peut être vérifiée davantage au toucher que par une prise de mesures. Nettoyez chaque roulement à l'aide d'un solvant à point d'ignition élevé, séchez-le (ne faites pas tourner le roulement tant qu'il est sec), et appliquez-lui de l'huile moteur.
- Faites tourner [A] le roulement à la main pour vérifier son état.
- ★ Si le roulement est bruyant, ne tourne pas librement ou présente des endroits rugueux, remplacez-le.



8-40 VILEBREQUIN/TRANSMISSION

Roulement à billes, roulement à aiguilles, et joint d'huile

- Contrôlez le roulement à aiguilles [A].
- Les galets d'un roulement à aiguilles s'usent normalement très peu, et leur usure est difficile à mesurer. Plutôt que d'effectuer une mesure, vérifiez que le roulement ne présente pas de signes d'abrasion, de décoloration ou d'autres dommages.
- ★ En cas de doutes sur l'état d'un roulement à aiguilles, remplacez-le.



Contrôle du joint d'huile

- Contrôlez les joints d'étanchéité.
- ★ Remplacez-les si leurs lèvres sont difformes, décolorées (indiquant une détérioration du caoutchouc), durcies ou endommagées de quelque autre façon.

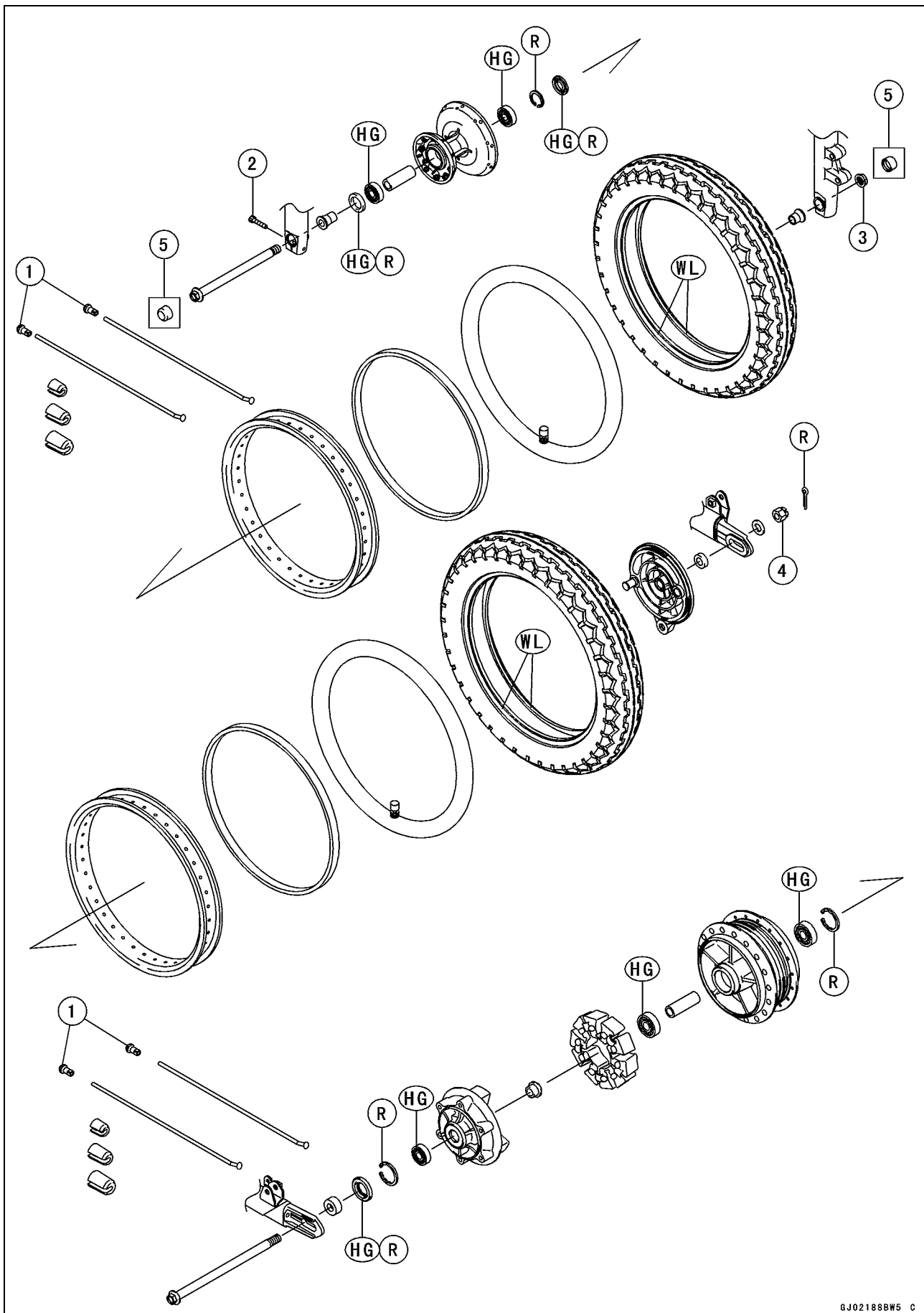
Roues/Pneus

TABLE DES MATIÈRES

Éclaté.....	9-2
Spécifications	9-4
Outils spéciaux	9-5
Roues (jantes)	9-6
Dépose de la roue avant.....	9-6
Pose de la roue avant.....	9-6
Dépose de la roue arrière	9-7
Pose de la roue arrière	9-8
Contrôle des roues.....	9-9
Inspection des rayons.....	9-9
Inspection de la jante.....	9-9
Contrôle des axes de roue.....	9-9
Contrôle d'équilibrage.....	9-9
Réglage d'équilibrage	9-10
Pneus	9-11
Contrôle / Réglage de la pression de gonflage.....	9-11
Contrôle des pneus.....	9-11
Dépose du pneu.....	9-11
Pose des pneus	9-12
Roulement de moyeu	9-14
Dépose des roulements de moyeu	9-14
Pose des roulements de moyeu	9-15
Contrôle des roulements de moyeu	9-16
Lubrification de roulement de moyeu.....	9-16

9-2 ROUES/PNEUS

Éclaté



Éclaté

N°	Élément de fixation	Couple de serrage		Remarques
		N·m	m·kgf	
1	Raccords filetés de rayon	5,2	0,53	
2	Boulon de collier d'axe de roue avant	20	2,0	
3	Écrou d'axe de roue avant	98	10	
4	Écrou d'axe de roue arrière	98	10	

5. Modèle EUR

HG : Appliquez de la graisse résistante aux températures élevées.

R : Pièces de rechange

WL : Appliquez une solution d'eau savonneuse ou un lubrifiant pour caoutchouc.

9-4 ROUES/PNEUS

Spécifications

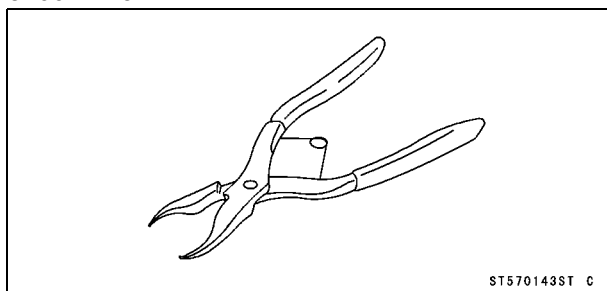
Élément	Standard	Limite tolérée
Roues (jantes)		
Excentrage de la jante :		
Axial :		
Avant	TIR 0,7 mm ou moins	TIR 2,0 mm
Arrière	TIR 0,8 mm ou moins	TIR 2,0 mm
Radial :		
Avant	TIR 1,0 mm ou moins	TIR 2,0 mm
Arrière	TIR 1,2 mm ou moins	TIR 2,0 mm
Voile d'axe de roue / 100 mm	TIR 0,03 mm ou moins	TIR 0,2 mm
Masselottes	10 g, 20 g, 30 g	---
Taille de jante :		
Avant	J19 × 2,15	---
Arrière	J18M/C × MT2,75	---
Pneus		
Pression de gonflage (à froid) :		
Avant	200 kPa (2,0 kgf/cm ²)	---
Arrière	Charge jusqu'à 97,5 kg : 225 kPa (2,25 kgf/cm ²) Charge de plus de 97,5 kg : 250 kPa (2,50 kgf/cm ²)	---
Profondeur de sculptures :		
Avant :		
DUNLOP	4,4 mm	1 mm
Arrière :		
DUNLOP	7,4 mm	Jusqu'à 130 km/h : 2 mm
Pneus standard :	Marque, type	Taille
Avant	DUNLOP TT100GP G	100/90-19M/C 57H
Arrière	DUNLOP TT100GP GP	130/80/18M/C 66H

AVERTISSEMENT

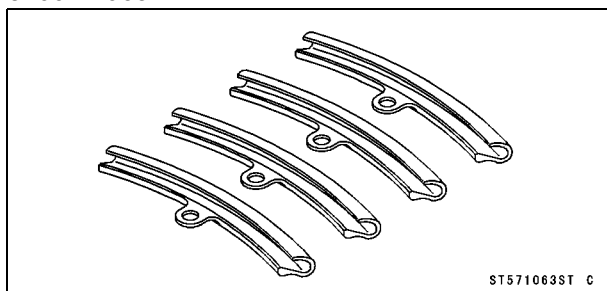
Certains pneus de substitution ne permettent pas une bonne tenue de route, ce qui pourrait entraîner un accident avec risque de blessures graves ou danger de mort. Pour obtenir une bonne tenue de route et une stabilité correcte, installez uniquement des pneus standard gonflés à la pression préconisée.

Outils spéciaux

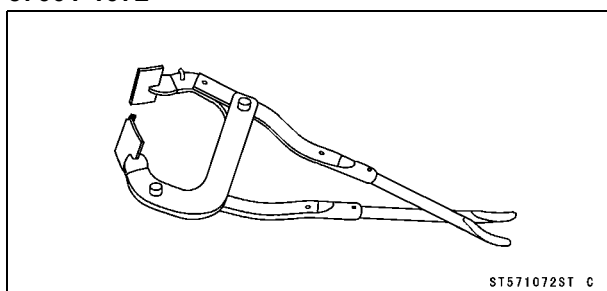
Pinces pour circlips intérieurs:
57001-143



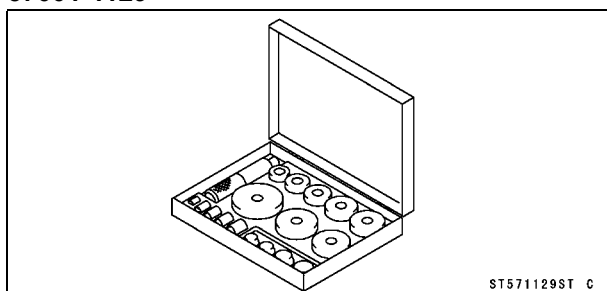
Dispositif de protection de la jante :
57001-1063



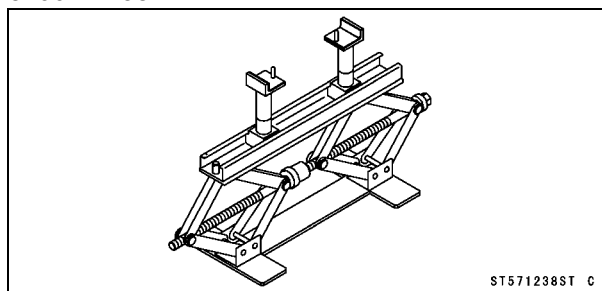
Tourniquet dégage-talon :
57001-1072



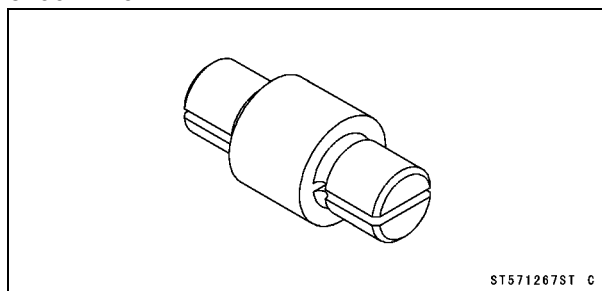
Jeu d'outils de montage de roulement:
57001-1129



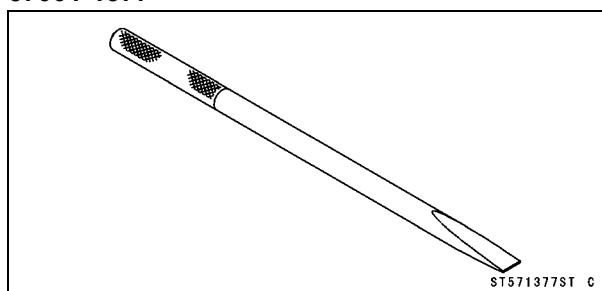
Cric:
57001-1238



Tête d'extracteur de roulements, $\phi 15 \times \phi 17$:
57001-1267



Tige d'extracteur de roulement, $\phi 13$:
57001-1377



9-6 ROUES/PNEUS

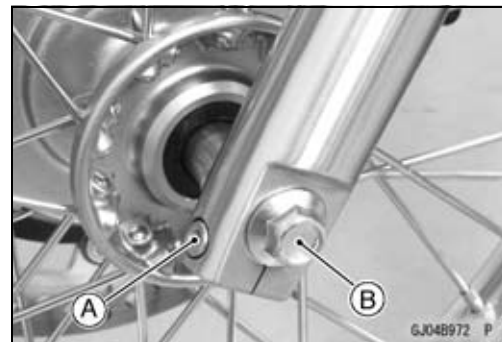
Roues (jantes)

Dépose de la roue avant

- Déposez les deux capuchons d'axe de roue avant (modèle EUR).
- Déposez l'écrou d'essieu avant.
- Desserrez le boulon de blocage d'axe de roue avant [A].
- Soulevez la roue avant du sol à l'aide du cric.

Outil spécial - Cric : 57001-1238

- Tirez l'axe [B] vers la gauche et dégagez la roue avant des fourches.



REMARQUE

Ne pas coucher la roue sur le sol avec le disque vers le bas. Cela risquerait d'endommager ou de gauchir le disque. Placez des cales sous la roue, de sorte que le disque ne soit pas en contact avec le sol.

Pose de la roue avant

- Appliquez de la graisse résistante aux températures élevées sur les lèvres des retenues de graisse.
- Placez les bagues d'axe de chaque côté du moyeu.
Collier du côté gauche [A] (L = 31,5)
Collier du côté droit [B] (L = 25,5)
- Insérez l'essieu avant.
- Serrez :

Couple de serrage -

Écrou d'axe de roue avant : 98 N·m (10 m·kgf)

- Avant de visser le boulon de serrage de l'axe [A] de la jambe de fourche avant gauche, pompez 4 ou 5 fois la fourche avant de bas en haut pour bien asseoir la jambe avant droite de la fourche sur l'axe avant.

NOTE

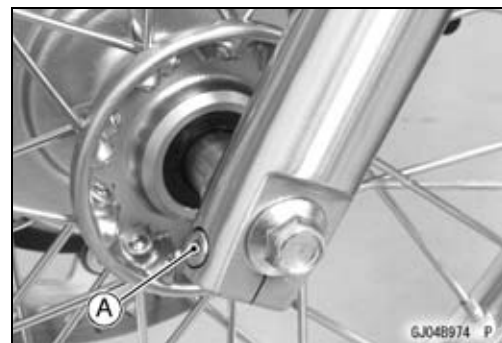
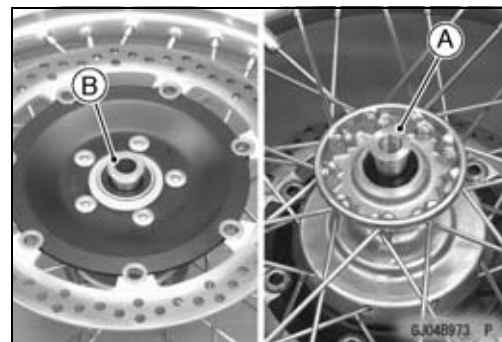
○ Placez une cale devant la roue avant pour l'empêcher de bouger.

- Serrez :

Couple de serrage -

Boulon de collier d'axe de roue avant : 20 N·m (2,0 m·kgf)

- Installez les deux capuchons d'axe de roue avant (modèle EUR).
- Contrôlez l'efficacité du frein avant (voir la section "Contrôle du fonctionnement des freins" au chapitre "Entretien périodique").



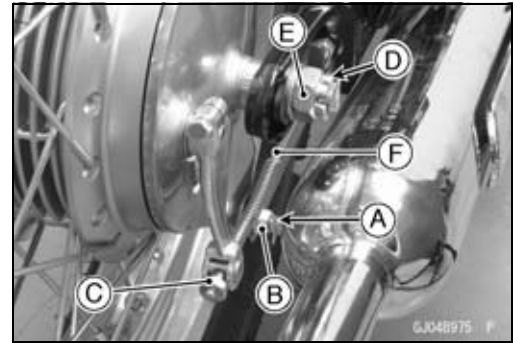
⚠ AVERTISSEMENT

Après le travail, il faut que le levier de frein soit actionné plusieurs fois pour rétablir un bon contact des plaquettes contre le disque de frein; il faut tenir compte du fait que la distance de freinage est alors plus longue pour éviter un accident avec risque de blessures graves, voire mortelles. Ne pas essayer de conduire la moto avant de rétablir le fonctionnement normal du frein en pompant sur le levier jusqu'au bon contact des plaquettes contre le disque de frein.

Roues (jantes)

Dépose de la roue arrière

- Déposez :
 - Axe autobloquant [A]
 - Écrou de tirant [B] et boulon
 - Écrou de réglage du frein [C]
 - Goupille fendue [D]
 - Écrou d'axe [E]
- Appuyez sur la pédale de frein et déposez la tige de frein [F].



REMARQUE

Ne pas appuyer complètement sur la pédale de frein pour séparer la tringle de frein du joint du levier de came du frein, car cela risquerait d'étendre le ressort de frein plus que cela n'est possible.

Faire pivoter le panneau de frein arrière dans le sens des aiguilles d'une montre le plus possible, la tringle de frein insérée dans le joint du levier de came du frein, puis appuyer doucement sur la pédale de frein, la tringle de frein sera alors désolidarisée du joint du levier de came du frein.

- La béquille centrale permet de maintenir la moto droite.
- Presser lentement le levier de frein avant et le maintenir à l'aide d'une courroie [A] pour éviter que la moto n'avance.

⚠ AVERTISSEMENT

Une chute inopinée de la moto pourrait causer un accident ou infliger des blessures. Veillez à ce que le frein avant soit tenu serré pendant la dépose de la roue arrière.



REMARQUE

Veillez à maintenir le frein avant serré lorsque vous déposez la roue arrière, faute de quoi la moto risque de se renverser. Cela pourrait endommager la roue arrière ou la moto.

- Retirez l'axe de roue arrière par la gauche.
- Dégagez la chaîne de transmission [A] de la roue denté arrière, en tirant vers la gauche.
- Déplacez la roue arrière vers l'arrière, et déposez-la.

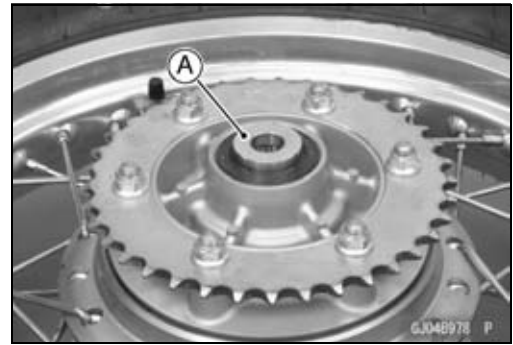


9-8 ROUES/PNEUS

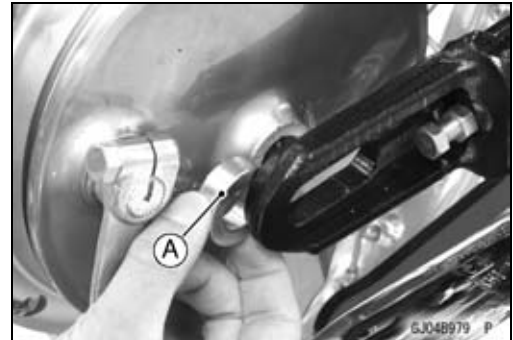
Roues (jantes)

Pose de la roue arrière

- Appliquez de la graisse résistante aux températures élevées sur les lèvres des joints de graisse.
- Mettez le collet [A] sur le moyeu.



- Engagez la chaîne de transmission sur la roue dentée arrière.
- Insérez l'essieu arrière depuis le côté gauche de la roue.
- Insérez le collet droit [A] entre le plateau de frein et le bras oscillant.
- Installez provisoirement les éléments suivants.
 - Tige de frein
 - Écrou de tirant et boulon
- Avant le serrage de l'écrou d'essieu, régler la tension de la chaîne de transmission (voir la section Inspection de la flèche de chaîne de transmission du chapitre Entretien périodique).
- Serrez :



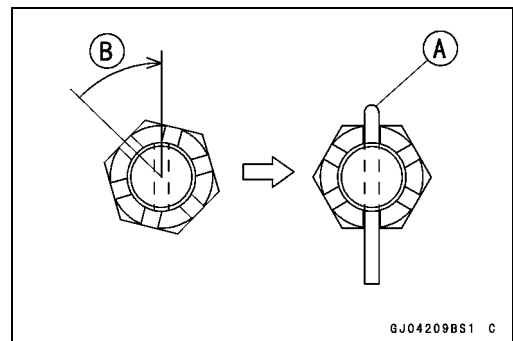
Couple de serrage -

Écrou d'axe de roue arrière : 98 N·m (10 m·kgf)

- Insérez une nouvelle goupille fendue [A].

NOTE

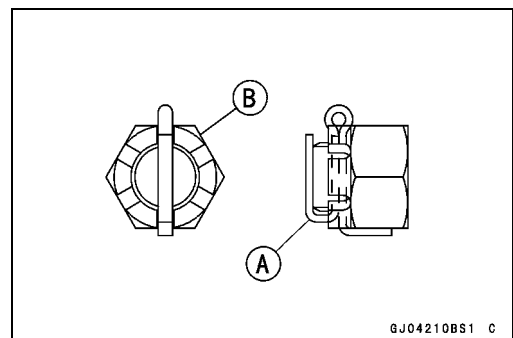
- Si les créneaux de l'écrou ne sont pas en face du trou d'introduction de la goupille dans l'axe, serrez encore l'écrou dans le sens des aiguilles d'une montre [B] juste assez pour pouvoir introduire la goupille.
- L'angle de serrage pour alignement des créneaux sur le trou ne doit pas excéder 30°.
- Desserrez une fois et resserrez à nouveau lorsque les créneaux passent au-delà du trou le plus proche.



- Pliez la goupille fendue [A] sur l'écrou [B].

⚠ AVERTISSEMENT

Un écrou d'axe desserré peut être à l'origine d'un accident avec risque de blessures graves ou danger de mort. Serrez l'écrou d'axe au couple prescrit et installez une goupille fendue neuve.



- Serrer

Couple de serrage -

Écrou d'articulation du couple : 32 N·m (3,3 m·kgf)

- Insérez la goupille élastique.
- Contrôlez l'efficacité du frein arrière (voir la section "Contrôle du fonctionnement des freins" au chapitre "Entretien périodique").

Roues (jantes)

Contrôle des roues

- Se reporter à la section Contrôle des dommages du roulement de roue du chapitre Entretien périodique.

Inspection des rayons

- Se reporter à la section Inspection du serrage des rayons et de l'excentrage de la jante du chapitre Entretien périodique.

Inspection de la jante

- Se reporter à la section Inspection du serrage des rayons et de l'excentrage de la jante du chapitre Entretien périodique.

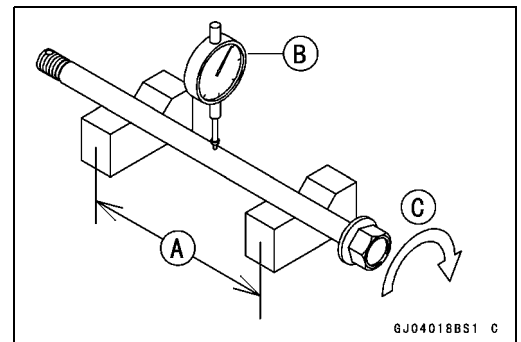
Contrôle des axes de roue

- Déposer les axes de roue (se reporter à la section Dépose de la roue avant / arrière).
- Vérifiez visuellement que les axes de roue avant et arrière ne sont pas endommagés.
- ★ Si un axe de roue est endommagé ou tordu, remplacez-le.
- Placer l'essieu dans des cales en V distantes de 100 mm [A], et placer un comparateur à cadran [B] sur l'essieu, à mi-chemin entre les deux cales. Faites tourner [C] l'axe de roue pour mesurer l'excentrage. La différence entre la mesure la plus élevée et la mesure la plus basse du comparateur à cadran est la valeur de l'excentrage.
- ★ Si l'excentrage de l'axe est supérieur à la limite tolérée, le remplacer.

Voile d'axe de roue / 100 mm

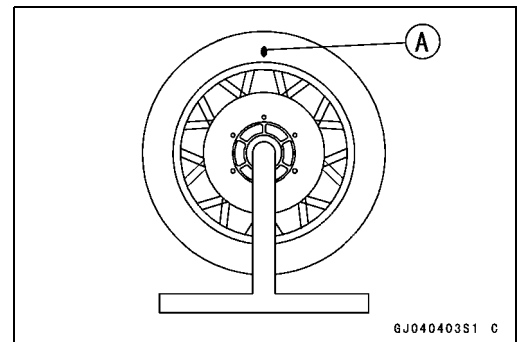
Standard: TIR 0,03 mm ou moins

Limite tolérée: TIR 0,2 mm



Contrôle d'équilibrage

- Déposez les roues avant et arrière (voir la section "Dépose de la roue avant / arrière").
- Soutenez la roue de manière à ce qu'elle puisse tourner librement.
- Faites légèrement tourner la roue et marquez-en [A] le haut lorsqu'elle s'arrête.
- Répétez la procédure plusieurs fois. Si la roue s'arrête d'elle-même en différentes positions, elle est bien équilibrée.
- ★ Si la roue s'arrête toujours à la même position, réglez-en l'équilibrage (voir la section "Réglage d'équilibrage").

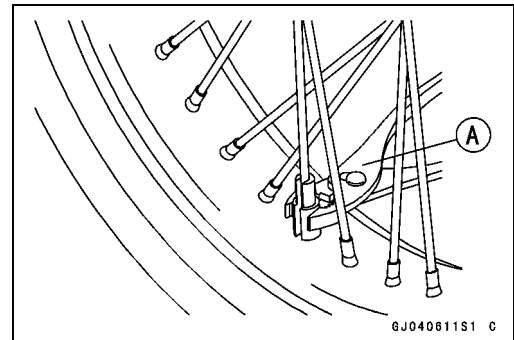
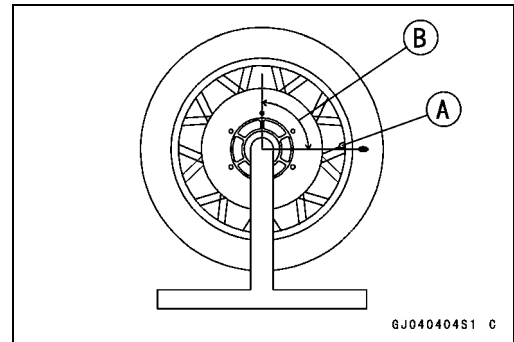


9-10 ROUES/PNEUS

Roues (jantes)

Réglage d'équilibrage

- Si la roue s'arrête toujours dans la même position, fixez provisoirement une masselotte [A] sur la jante, au niveau de la marque avec du ruban adhésif.
- Faites tourner la roue d'1/4 de tour [B] et lâchez-la pour voir si elle reste immobile. Si oui, vous avez utilisé la bonne masselotte.
- ★ Si la roue tourne et que la masselotte monte, remplacez-la par la masselotte de poids immédiatement supérieur. Si la roue tourne et que la masselotte descend, remplacez-la par la masselotte de poids immédiatement inférieur. Répétez ces étapes jusqu'à ce que la roue reste immobile après une rotation d'1/4 de tour.
- Faites encore tourner la roue d'1/4 de tour, puis d'1/4 de tour supplémentaire pour en vérifier le bon équilibrage.
- Répétez la procédure complète autant de fois que nécessaire pour terminer l'équilibrage correct de la roue.
- Fixez la masselotte définitivement avec une paire de pinces [A].



Masselotte

Référence	Poids
41075-0011	10 g
41075-0012	20 g
41075-0013	30 g

NOTE

- Des masselottes sont disponibles chez les concessionnaires Kawasaki aux poids de 10, 20 et 30 grammes. Un déséquilibre de moins de 10 grammes n'affecte généralement pas la stabilité de la moto.
- On ne doit pas utiliser trois masselottes ou plus sur une même roue (plus de 90 grammes). Si la roue demande trop de masselottes, démontez la roue pour en connaître la cause.

Pneus

Contrôle / Réglage de la pression de gonflage

- Voir la section "Contrôle de la pression de gonflage" au chapitre "Entretien périodique".

Contrôle des pneus

- Voir la section "Contrôle d'état des roues et pneus" au chapitre "Entretien périodique".

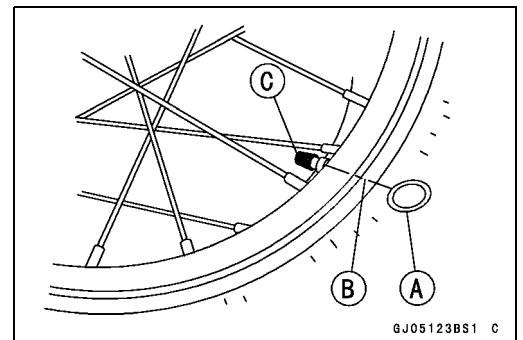
Dépose du pneu

- Déposer la roue (voir la section Dépose de la roue avant / arrière).

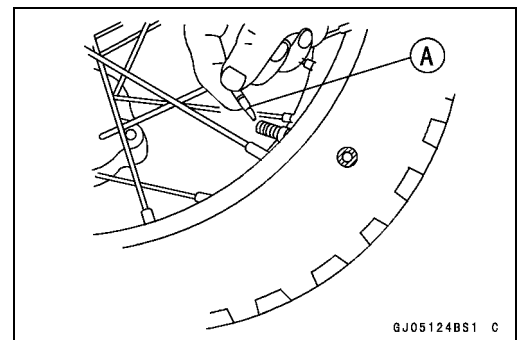
REMARQUE

Ne pas coucher la roue sur le sol avec le disque vers le bas. Cela risquerait d'endommager ou de gauchir le disque. Placez des cales sous la roue, de sorte que le disque ne soit pas en contact avec le sol.

- Afin de maintenir le bon équilibrage de la roue, marquez à la craie la position de la valve sur le pneu, pour pouvoir remettre le pneu dans la même position.
 Marque à la craie ou marque jaune [A]
 Alignez [B]
- Déposez le capuchon de la valve [C].



- Retirez le mécanisme de valve [A] pour laisser l'air sortir.



- Déposer l'écrou de valve de gonflage.
- Lubrifiez des deux côtés les talons de pneu et les rebords de jante à l'aide d'une solution d'eau savonneuse ou d'un lubrifiant pour caoutchouc. Ceci facilite le glissement des talons du pneu hors des rebords de jante.

REMARQUE

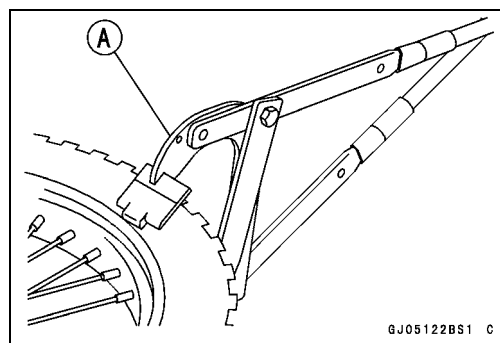
N'utilisez jamais d'huile moteur ni aucun autre produit de la distillation du pétrole, car cela endommagerait le caoutchouc du pneu.

9-12 ROUES/PNEUS

Pneus

- Retirez les talons des deux côtés de la jante à l'aide du tourniquet dégage-talon [A].

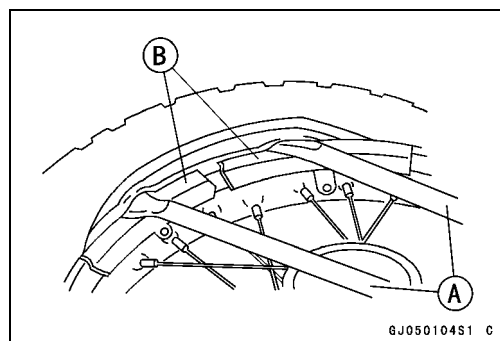
Outil spécial - Tourniquet dégage-talon : 57001-1072



- Lubrifiez les démonte-pneus [A] (fournis avec le tourniquet dégage talon : 57001-1072) et les protège-jantes [B] avec de l'eau savonneuse ou du lubrifiant à caoutchouc.
- Appuyez sur le pneu à l'opposé de la valve, et soulevez le pneu de la jante avec les démonte-pneus du tourniquet dégage-talon, en interposant les protège-jantes.

REMARQUE

Veiller à ne pas insérer les démonte-pneus trop profondément, afin de ne pas endommager la chambre à air.



- Retirez la chambre à air après avoir soulevé un côté du pneu.
- Passez l'autre talon du pneu par dessus la jante.

Pose des pneus

⚠ AVERTISSEMENT

Certains pneus de substitution ne permettent pas une bonne tenue de route, ce qui pourrait entraîner un accident avec risque de blessures graves ou danger de mort. Pour obtenir une bonne tenue de route et une stabilité correcte, installez uniquement des pneus standard gonflés à la pression préconisée. Montez des pneus de même marque sur chaque roue, avant et arrière.

NOTE

○ La bande de chambre à air doit être remplacée par une neuve chaque fois qu'on change le pneu.

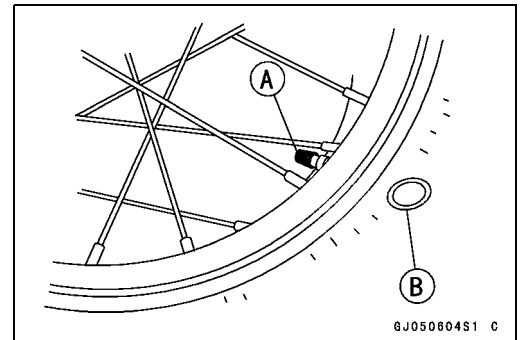
- Inspecter la jante et le pneu avant de monter le pneu, et les remplacer si nécessaire.
- Appliquer une solution savonneuse ou un lubrifiant pour caoutchouc sur le talon du pneu et le rebord de jante.

Pneus

- Vérifier le repère [A] indiquant le sens de rotation des pneus avant et arrière, et remonter les pneus sur leur jante.



- Placer le pneu sur la jante de sorte que la soupape d'injection d'air [A] se situe au niveau de la marque d'équilibrage de pneu [B] (marque effectuée à la craie lors de la dépose ou marque peinte sur un pneu neuf).
- Insérez la tige de soupape dans la jante, puis vissez l'écrou sans serrer.
- Placez les dispositifs de protection de jante et reposez le talon à l'aide de démonte-pneus.



Outils spéciaux -

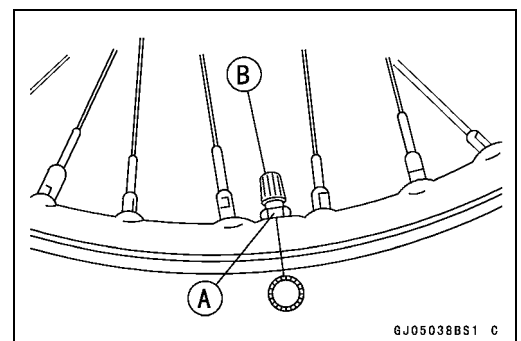
Dispositif de protection de la jante : 57001-1063

Tourniquet dégage-talon : 57001-1072

REMARQUE

Pour éviter d'endommager la jante, veillez à placer les dispositifs de protection de jante au niveau des démonte-pneus.

- Passez le pneu par dessus la jante en commençant par le côté de la valve.
- Interposez les protège-jantes et n'insérez pas les démonte-pneus trop profondément, afin de ne pas endommager la chambre à air.
- Faites passer l'autre talon du pneu par dessus la jante de la même manière.
- Vérifiez que la chambre à air n'est pas pincée entre le pneu et la jante.
- Serrez l'écrou de valve [A], et remettez le capuchon de valve [B].
- Régler la pression de gonflage à la pression spécifiée (voir Inspection de la pression de gonflage dans le chapitre Entretien périodique).



9-14 ROUES/PNEUS

Roulement de moyeu

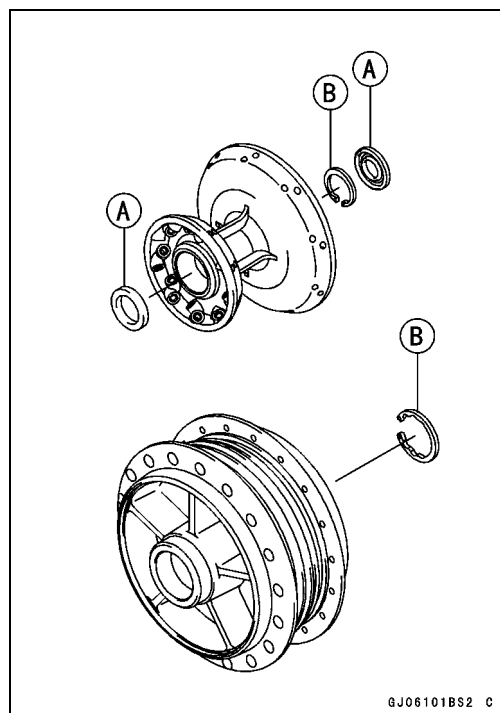
Dépose des roulements de moyeu

- Déposez la roue (voir la section "Dépose de la roue avant / arrière") et enlevez les éléments suivants.

Joint de graisse [A]

Circlips [B]

Outil spécial - Pincettes pour circlips intérieurs: 57001-143



- Servez-vous de l'extracteur de roulement pour déposer les roulements de moyeu [A].

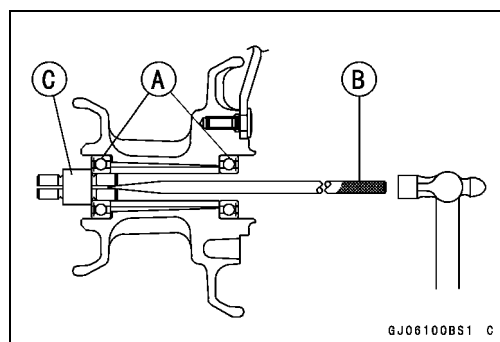
REMARQUE

Ne couchez pas la roue sur le sol, le disque vers le bas. Cela risquerait d'endommager ou de gauchir le disque. Placez des cales de bois sous la roue, de sorte que le disque ne soit pas en contact avec le sol.

Outils spéciaux -

Tige d'extracteur de roulement, $\phi 13$: 57001-1377
[B]

Tête d'extracteur de roulements, $\phi 15 \times \phi 17$:
57001-1267 [C]



Roulement de moyeu

Pose des roulements de moyeu

- Avant de monter les roulements de moyeu, éliminez toute poussière ou particule étrangère du moyeu à l'air comprimé pour éviter toute contamination des roulements.
- Remplacez les roulements par des neufs.

NOTE

○Reposer les roulements en plaçant la face marquée ou le côté scellé vers l'extérieur.

- Reposer les roulements de moyeu avant dans l'ordre suivant.
- Pressez le roulement côté droit [A] jusqu'en butée.

Outil spécial - Jeu d'outils de montage de roulement: 57001-1129

- Insérez le collier [B] dans le moyeu [C].
- Pressez le roulement côté gauche [D] jusqu'en butée.

Outil spécial - Jeu d'outils de montage de roulement: 57001-1129

- Reposer les roulements de moyeu arrière dans l'ordre suivant.
- Presser le roulement droit jusqu'au fond.

Outil spécial - Jeu d'outils de montage de roulement: 57001-1129

- Insérer le collier dans le moyeu.
- Presser le roulement gauche jusqu'au fond.

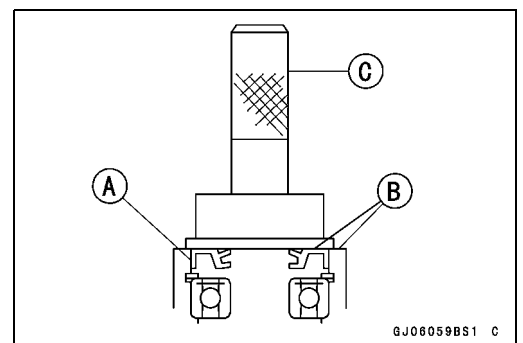
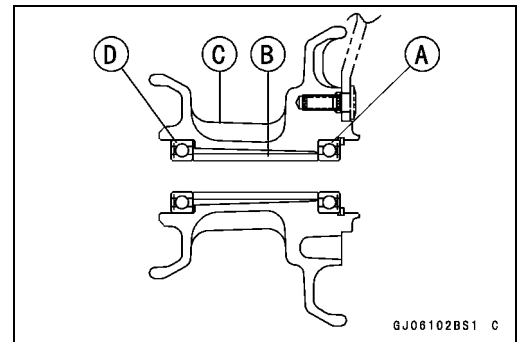
Outil spécial - Jeu d'outils de montage de roulement: 57001-1129

- Remplacer les circlips.

Outil spécial - Pinces pour circlips intérieurs: 57001-143

- Remplacez les joints de graisse par des neufs.
- Enfoncez le joint de graisse [A] jusqu'à ce que la surface du joint affleure [B] au bord du moyeu.
- Appliquez de la graisse résistante aux températures élevées sur les lèvres des joints de graisse.

Outil spécial - Jeu d'outils de montage de roulement: 57001-1129 [C]



9-16 ROUES/PNEUS

Roulement de moyeu

Contrôle des roulements de moyeu

Les roulements de moyeu sont conçus avec des tolérances extrêmement faibles, de sorte qu'il n'est normalement pas nécessaire d'en mesurer le jeu.

NOTE

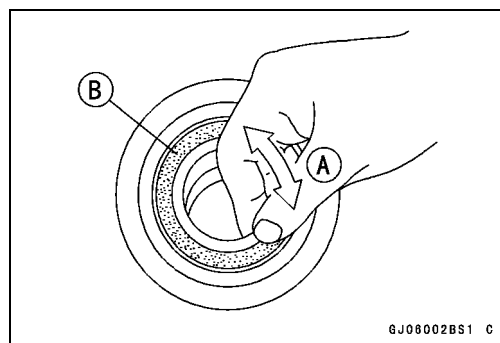
○ *Ne déposez jamais les roulements pour les contrôler. Un roulement déposé doit toujours être remplacé par un neuf.*

- Faites tourner chaque roulement d'avant en arrière [A] dans le moyeu pour en contrôler le jeu, l'absence d'irrégularités ou de points durs.
- ★ En cas de jeu, d'irrégularités ou de blocage, remplacer le roulement.
- Vérifiez que le joint de roulement [B] ne présente ni déchirures ni fuites.
- ★ Si le joint est usé ou fuit, remplacez le roulement.

Lubrification de roulement de moyeu

NOTE

○ *Les roulements de moyeu étant bourrés de graisse et scellés, aucune lubrification n'est nécessaire.*



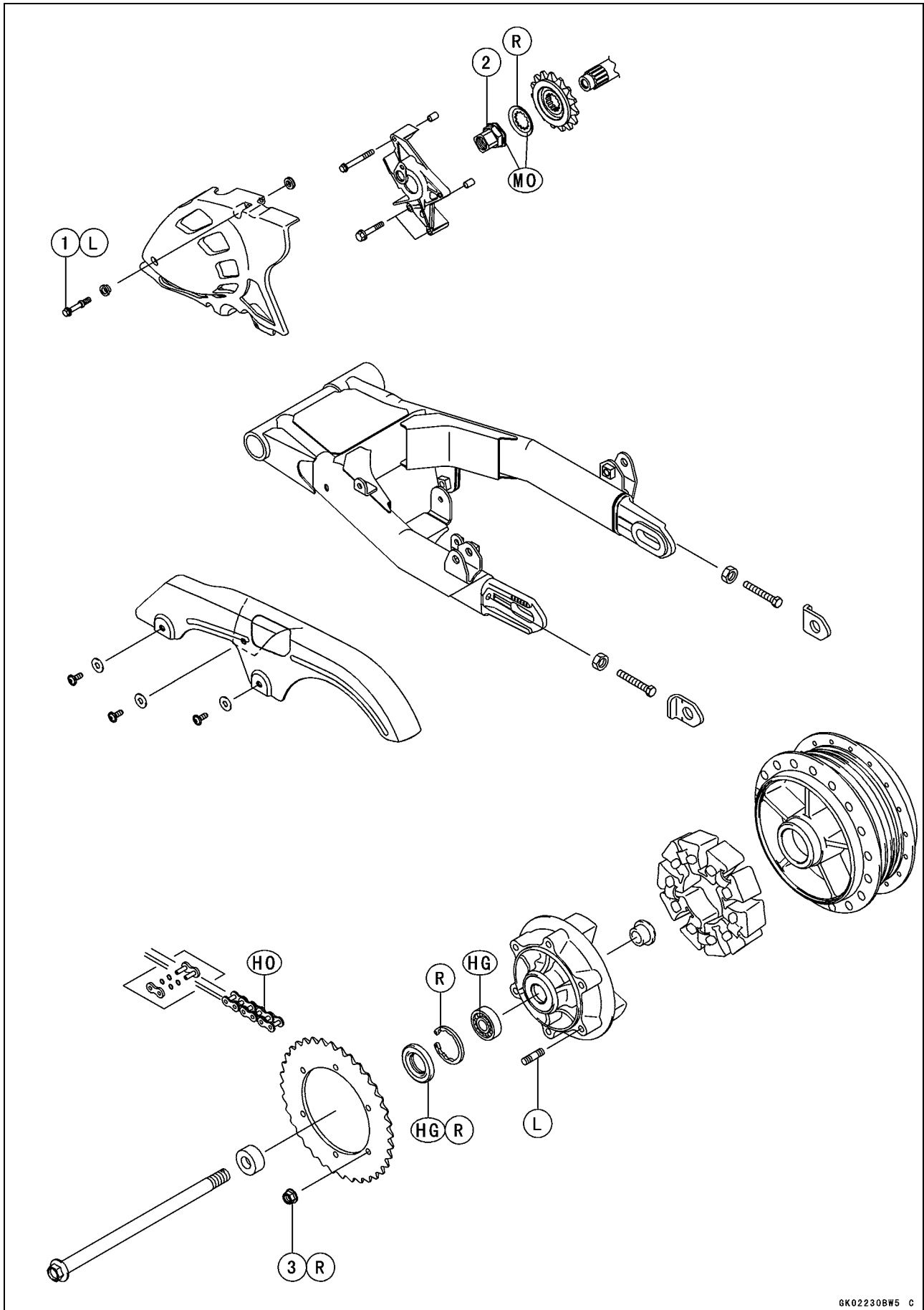
Transmission finale

TABLE DES MATIÈRES

Éclaté.....	10-2
Spécifications	10-4
Outils spéciaux	10-5
Chaîne de transmission.....	10-6
Contrôle de flèche de la chaîne de transmission	10-6
Réglage de flèche de la chaîne de transmission	10-6
Contrôle / Réglage d'alignement de la roue.....	10-6
Contrôle d'usure de la chaîne de transmission.....	10-6
Lubrification de la chaîne de transmission.....	10-6
Contrôle de l'usure du guide-chaîne	10-6
Dépose de la chaîne de transmission.....	10-6
Pose de la chaîne de transmission	10-6
Remplacement de la chaîne de transmission	10-7
Pignons de chaîne, accouplement des pignons	10-11
Dépose du cache de pignon du moteur	10-11
Pose du couvercle de pignon du moteur	10-11
Dépose du pignon du moteur.....	10-11
Pose du pignon du moteur.....	10-12
Dépose du pignon arrière	10-13
Pose de pignon arrière.....	10-13
Pose de l'accouplement.....	10-13
Dépose du roulement d'accouplement	10-14
Pose du roulement d'accouplement.....	10-14
Contrôle du roulement d'accouplement	10-14
Lubrification du roulement d'accouplement	10-15
Contrôle de l'amortisseur d'accouplement.....	10-15
Contrôle d'usure des pignons	10-15
Contrôle du gauchissement du pignon arrière	10-15

10-2 TRANSMISSION FINALE

Éclaté



Éclaté

N°	Élément de fixation	Couple de serrage		Remarques
		N·m	m·kgf	
1	Boulons du cache du pignon du moteur	12	1,2	L
2	Écrou de roue dentée du moteur	127	13	MO
3	Écrous de pignon arrière	59	6,0	R

HG : Appliquez de la graisse résistante aux températures élevées.

HO : Appliquez de l'huile visqueuse.

L : Appliquez un agent de blocage non permanent.

MO : Appliquez de la solution huileuse au bisulfure de molybdène.

(mélange d'huile moteur et de graisse au bisulfure de molybdène selon une proportion pondérale de 10:1)

R : Pièces de rechange

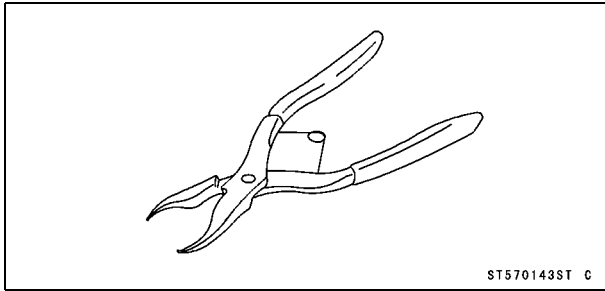
10-4 TRANSMISSION FINALE

Spécifications

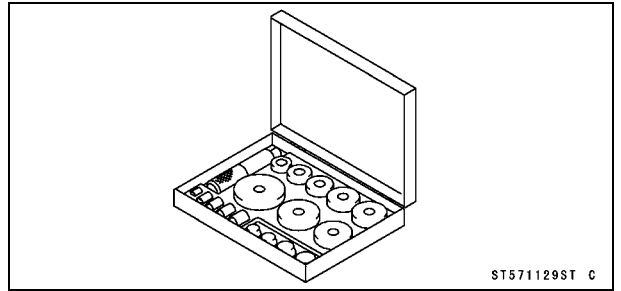
Élément	Standard	Limite tolérée
Chaîne de transmission		
Flèche de chaîne de transmission	25 à 35 mm	---
Usure de chaîne de transmission (20 maillons)	317,5 à 318,2 mm	319 mm
Chaîne standard :		
Fabricant	ENUMA	---
Type	EK520MVXL	---
Maillon	104 maillons	---
Diamètre extérieur des goupilles de maillon (au remplacement de la chaîne de transmission)	5,7 à 6,0 mm	---
Largeur entre faces extérieures des plaquettes de maillon (au remplacement de la chaîne de transmission)	17,25 à 17,45 mm	---
Pignons		
Gauchissement du pignon arrière	0,4 mm ou moins	0,5 mm

Outils spéciaux

**Pinces pour circlips intérieurs:
57001-143**



**Jeu d'outils de montage de roulement:
57001-1129**



10-6 TRANSMISSION FINALE

Chaîne de transmission

Contrôle de flèche de la chaîne de transmission

- Reportez-vous à la section "Contrôle de flèche de la chaîne de transmission" au chapitre "Entretien périodique".

Réglage de flèche de la chaîne de transmission

- Reportez-vous à la section "Réglage de flèche de la chaîne de transmission" au chapitre "Entretien périodique".

Contrôle / Réglage d'alignement de la roue

- Reportez-vous à Contrôle / réglage de l'alignement de la roue au chapitre Entretien périodique.

Contrôle d'usure de la chaîne de transmission

- Reportez-vous à "Contrôle d'usure de la chaîne de transmission" au chapitre "Entretien périodique".

Lubrification de la chaîne de transmission

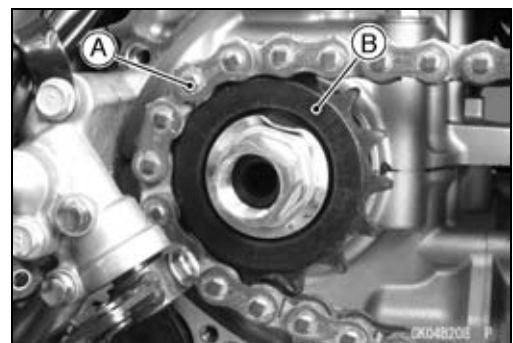
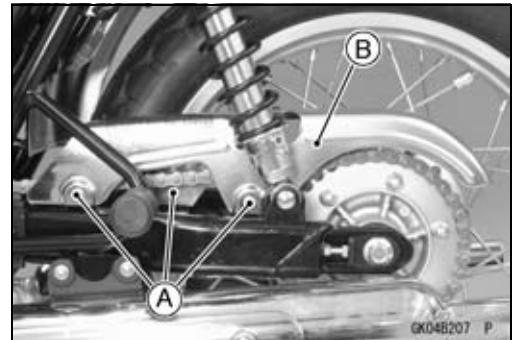
- Reportez-vous à la section "Lubrification de la chaîne de transmission" au chapitre "Entretien périodique".

Contrôle de l'usure du guide-chaîne

- Voir "Contrôle du guide-chaîne" au chapitre "Entretien périodique".

Dépose de la chaîne de transmission

- Déposez :
 - Boulons [A] et rondelles
 - Garde-chaîne [B]
 - Roue arrière (voir la section "Dépose de la roue arrière" au chapitre "Roues / Pneus")
 - Bras oscillant (voir la section "Dépose du bras oscillant" au chapitre "Suspension")
 - Cache de pignon du moteur (voir la section Dépose du cache de pignon du moteur)
 - Fixation du capteur de vitesse (voir Dépose du pignon de chaîne de la roue)
- Dégagez la chaîne de transmission [A] du pignon moteur [B] et passez-la sur le châssis.



Pose de la chaîne de transmission

- La repose se fait dans le sens inverse de la dépose, en prenant en compte ce qui suit :
- Réglez la tension de la chaîne de transmission après la pose (voir la section "Réglage de tension de la chaîne de transmission" au chapitre "Entretien périodique").

Chaîne de transmission

Remplacement de la chaîne de transmission

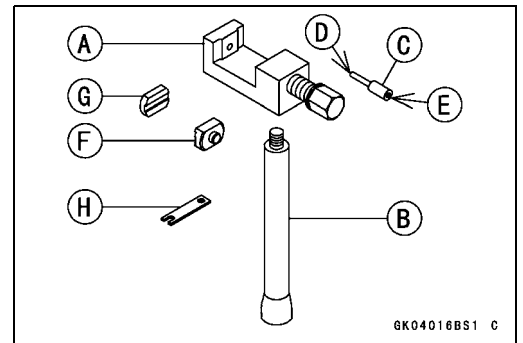
- Déposez :
 Garde-chaîne (voir la section Dépose de chaîne de transmission)
 Cache de pignon du moteur (voir la section Dépose du cache de pignon du moteur)
 Fixation du capteur de vitesse (voir Dépose du pignon de chaîne de la roue)

REMARQUE

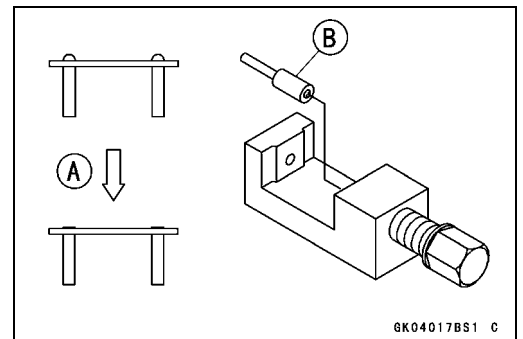
Par sécurité, si vous devez remplacer la chaîne de transmission, utilisez un outil recommandé.

Outil recommandé -
 Type : EK Outil Commun n° 50
 Marque : ENUMA

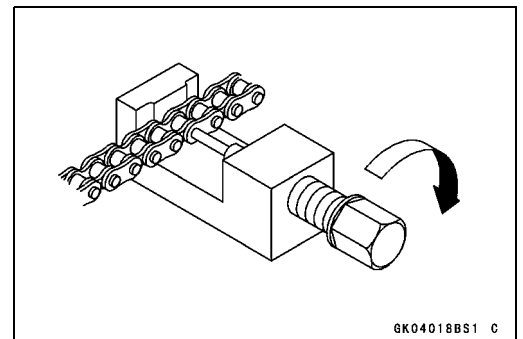
- Corps [A]
- Manche [B]
- Axe de coupe et rivetage [C]
- Pour la coupe [D]
- Pour le rivetage [E]
- Support de plaque (A) [F]
- Support de plaque (B) [G]
- Gabarit [H]



- Meulez [A] la tête de la goupille pour l'aplanir.
- Placez la goupille de coupe et de rivetage [B] comme indiqué sur la figure.



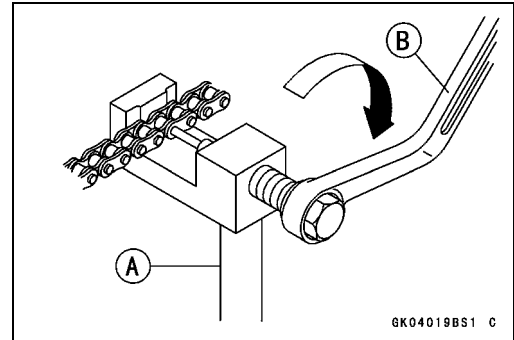
- Vissez l'étrier jusqu'au contact de la goupille de maillon.
- Assurez-vous que l'axe de coupe soit au centre de la goupille de chaîne.



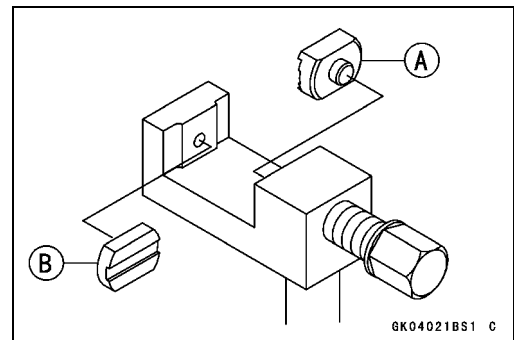
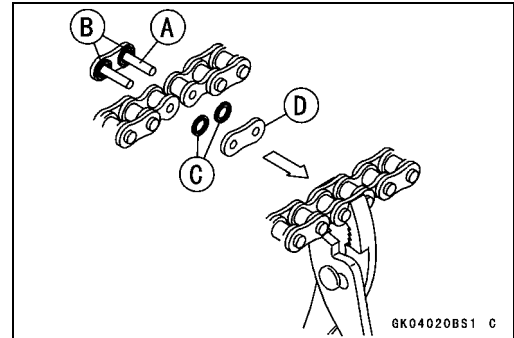
10-8 TRANSMISSION FINALE

Chaîne de transmission

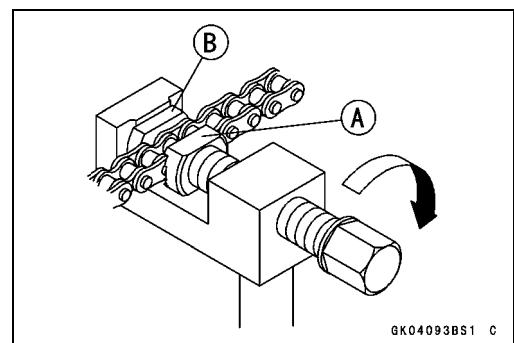
- Vissez le manche [A] dans le corps.
- Tournez l'étrier avec une clé [B] dans le sens des aiguilles d'une montre pour extraire la goupille de la chaîne.



- Remplacez la goupille de maillon, la plaque de maillons et les joints de graisse.
- Appliquez de la graisse aux goupilles de maillon [A] et aux joints de graisse [B] [C].
- Engagez la chaîne de transmission sur les pignons moteur et arrière.
- Insérez les goupilles de maillon dans les extrémités des maillons des extrémités de la chaîne de transmission.
- Montez les joints de graisse.
- Reposez la plaque de maillon [D] en plaçant le repère vers l'extérieur.
- Appuyez sur la plaquette de maillon à la main ou à l'aide de pinces pour la tenir en place.
- En cas de chaîne de joints de graisse, assurez-vous de placer correctement les joints de graisse.
- Placez le support de la plaque (A) [A] et le support de la plaque (B) [B] sur le corps.

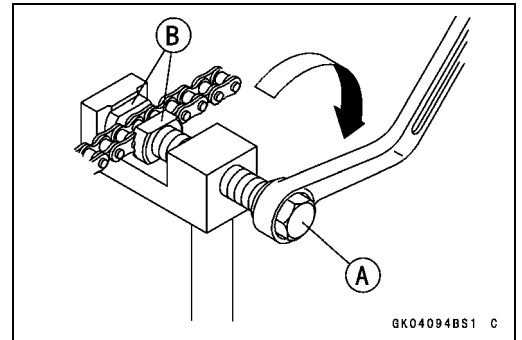


- Ajustez le support de la plaque (A) [A] sur la plaque de maillons.
- Tournez manuellement le support de goupille jusqu'à ce que le support de plaque (B) [B] touche l'autre plaque de maillons.

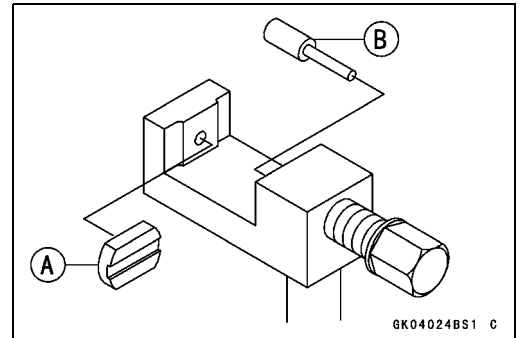


Chaîne de transmission

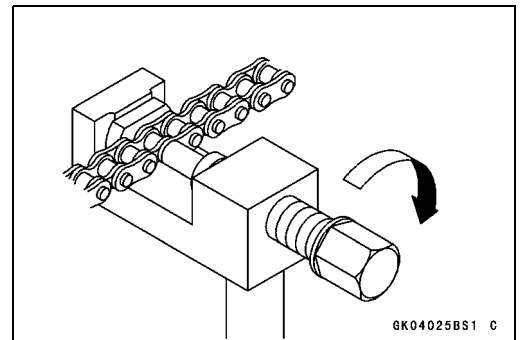
- Tournez le support de goupille [A] à l'aide d'une clé dans le sens des aiguilles d'une montre jusqu'à ce que deux goupilles du maillon se trouvent dans la rainure des supports de plaque [B].
- Retirez le support de la plaque.



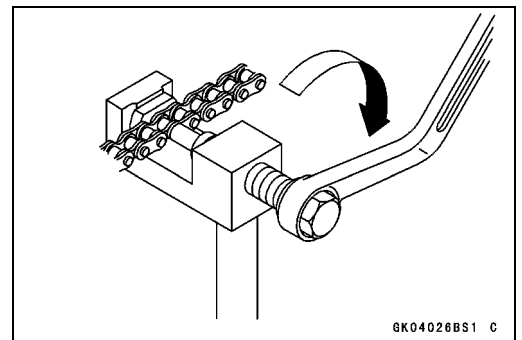
- Placez le support de la plaque (B) [A] et la goupille de coupe et de rivetage [B] comme indiqué sur la figure.



- Tournez l'étrier jusqu'à ce que l'axe de rivetage touche la goupille de maillon.



- Tournez la clé dans le sens des aiguilles d'une montre jusqu'à ce que le bout de l'axe de rivetage touche la goupille de maillon.
- Rivetez-la.
- Rivetez de même l'autre goupille de maillon.



10-10 TRANSMISSION FINALE

Chaîne de transmission

- Après le serrage, contrôlez la zone serrée de la goupille de maillon pour vérifier qu'elle ne présente pas de fissures.
- Mesurez le diamètre extérieur [A] de la goupille de maillon et la largeur des plaquettes de maillon [B].

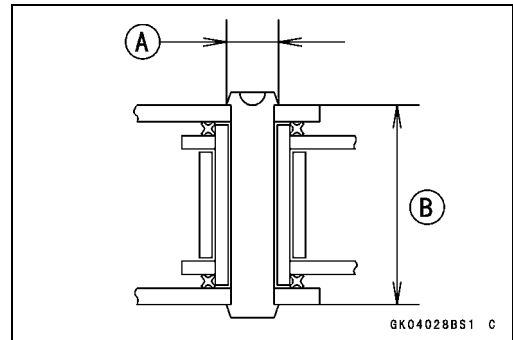
Diamètre extérieur des goupilles de maillon

Standard: 5,7 à 6,0 mm

Largeur entre faces extérieures des plaquettes de maillon

Standard: 17,25 à 17,45 mm

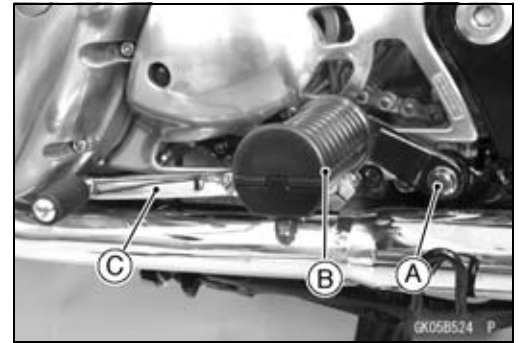
- ★ Si la mesure dépasse la longueur spécifiée, ouvrez et raccordez à nouveau la chaîne.
- Contrôlez :
 - Mouvement des galets
- Réglez la tension de la chaîne de transmission après la pose (voir la section "Réglage de tension de la chaîne de transmission" au chapitre "Entretien périodique").



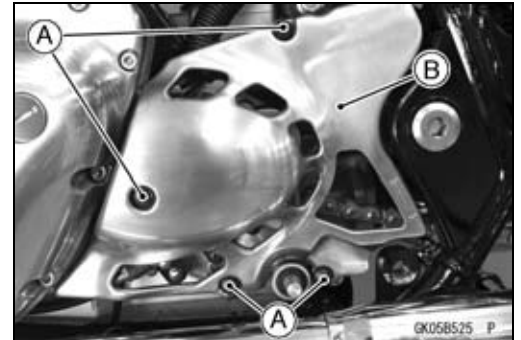
Pignons de chaîne, accouplement des pignons

Dépose du cache de pignon du moteur

- Déposez :
 - Boulon [A]
 - Repose-pied avant gauche [B]
 - Pédale de sélecteur [C] (voir la section "Dépose de la pédale de sélecteur" au chapitre "Vilebrequin / Transmission")



- Boulons du cache du pignon moteur et leurs amortisseurs [A]
- Cache du pignon moteur [B]
- Amortisseurs



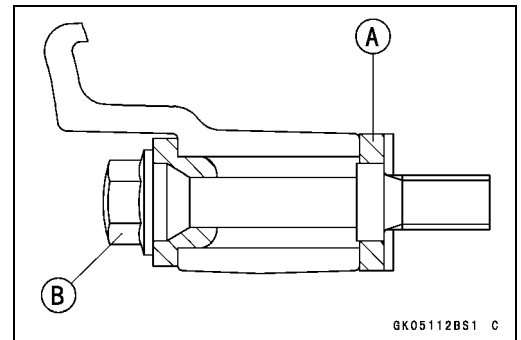
Pose du couvercle de pignon du moteur

- La pose se fait dans l'ordre inverse de la dépose.
- Appliquer un agent de blocage non permanent sur les filets des boulons du couvercle de pignon du moteur.
- Poser les boulons de couvercle de pignon du moteur [B] avec leurs amortisseurs [A] comme indiqué sur la figure.
- Serrez :

Couple de serrage -

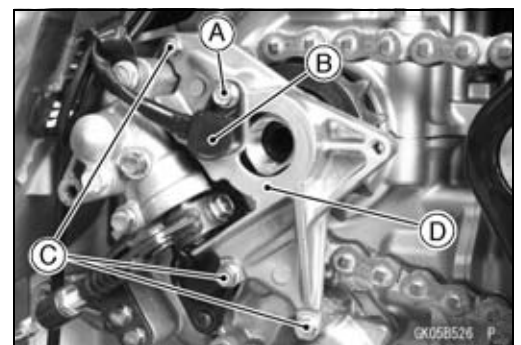
Boulons de cache du pignon moteur : 12 N·m (1,2 m·kgf)

Boulon de fixation de repose-pied avant : 59 N·m (6,0 m·kgf)



Dépose du pignon du moteur

- Déposez :
 - Cache de pignon du moteur (voir la section Dépose du cache de pignon du moteur)
 - Boulon de fixation du capteur de vitesse [A]
 - Capteur de vitesse [B]
 - Boulons de support de capteur de vitesse [C]
 - Support de capteur de vitesse [D]



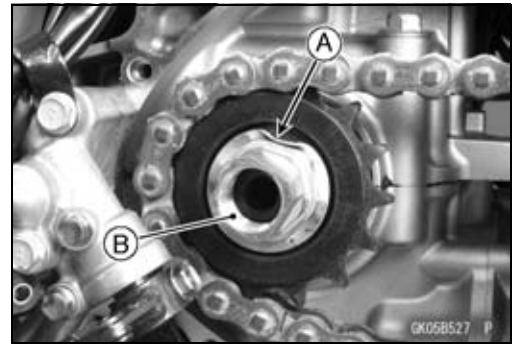
10-12 TRANSMISSION FINALE

Pignons de chaîne, accouplement des pignons

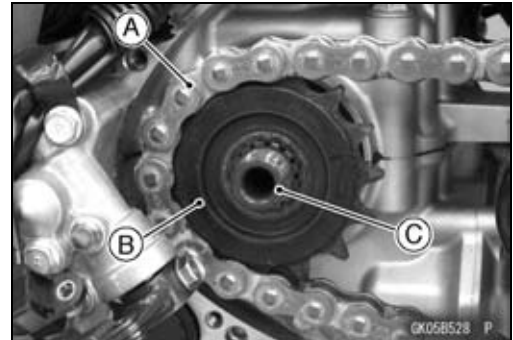
- Redressez la rondelle pliée de l'écrou de pignon [A].
- Déposez l'écrou de roue dentée de moteur [B] et la rondelle.

NOTE

○ Pour desserrer l'écrou de pignon moteur, serrez le frein arrière.



- Soulevez la roue arrière du sol, avec le tréteau.
- Desserrez la chaîne de transmission (voir la section Réglage de la flèche de chaîne de transmission du chapitre Entretien périodique).
- Libérez la chaîne de transmission de la roue dentée arrière, en la sortant vers la droite.
- Dégagez la chaîne de transmission [A] du pignon moteur [B].
- Retirez le pignon moteur de l'arbre de sortie [C].



Pose du pignon du moteur

- Remplacez la rondelle du pignon.
- Appliquez une solution d'huile au bisulfure de molybdène sur les filets et sur la surface de contact de l'écrou de pignon de sortie de boîte.
- Serrez :

Couple de serrage -

Écrou de roue dentée de moteur : 127 N·m (13 m·kgf)

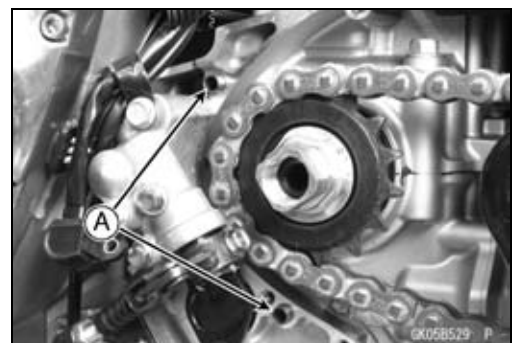
NOTE

○ Serrez le frein arrière pendant que vous vissez l'écrou.

- Après avoir serré l'écrou de pignon moteur au couple spécifié, repliez un côté de la rondelle sur l'écrou.
- Après montage du pignon moteur, régler la tension de la chaîne de transmission (voir Réglage de tension de chaîne de transmission dans le chapitre entretien périodique).
- N'oubliez pas de remettre les chevilles de positionnement [A].
- Reposez le support du capteur de vitesse.
- Appliquer un agent de blocage non permanent sur les filets du boulon de fixation du capteur de vitesse.
- Serrez :

Couple de serrage -

Boulon de fixation du capteur de vitesse: 4,5 N·m (0,46 m·kgf)



Pignons de chaîne, accouplement des pignons

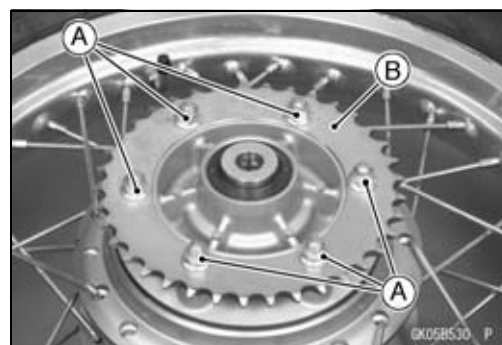
Dépose du pignon arrière

- Déposez la roue arrière (voir la section "Dépose de la roue arrière" au chapitre "Roues / Pneus").

REMARQUE

Ne couchez pas la roue sur le sol, le disque vers le bas. Cela risquerait d'endommager ou de gauchir le disque. Placez des cales sous la roue, de sorte que le disque ne soit pas en contact avec le sol.

- Déposez les écrous de pignon arrière [A].
- Déposez le pignon arrière [B].



Pose de pignon arrière

- Installez la roue dentée, la face portant l'indication du nombre de dents [A] tournée vers l'extérieur.
- Remplacer les écrous du pignon arrière par des neufs.
- Serrez :

Couple de serrage -

Écrous de pignon arrière : 59 N·m (6,0 m·kgf)

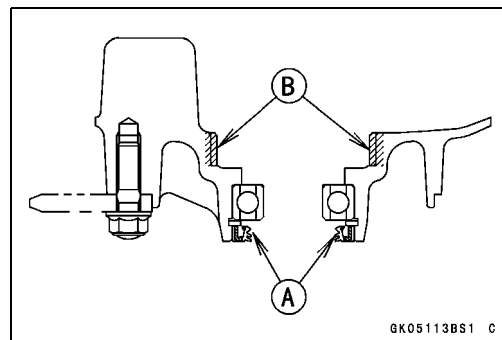
- Installez la roue arrière (voir la section "Pose de la roue arrière" du chapitre "Roues / Pneus").



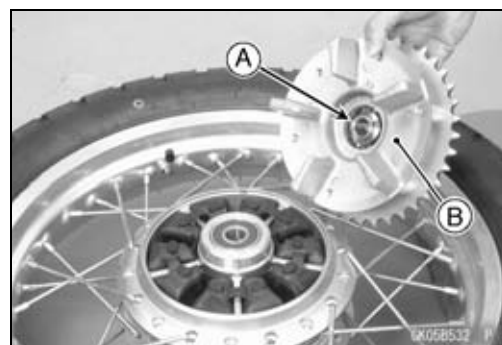
Pose de l'accouplement

- Appliquez de la graisse haute température aux endroits suivants.

Lèvre de la retenue de graisse de l'accouplement [A]
Surface interne de l'accouplement [B]



- Montez :
Collier [A]
Accouplement [B]



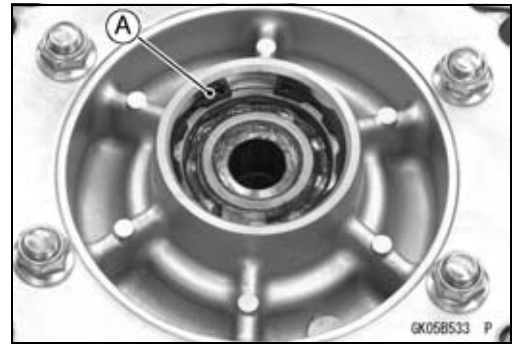
10-14 TRANSMISSION FINALE

Pignons de chaîne, accouplement des pignons

Dépose du roulement d'accouplement

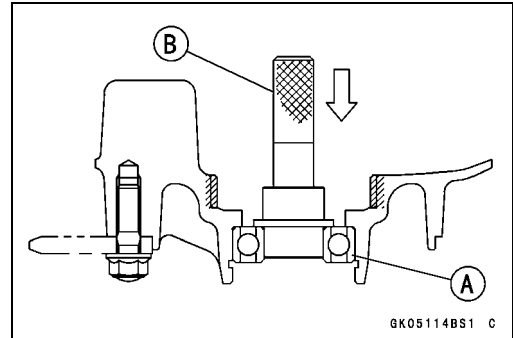
- Déposez :
 - Accouplement
 - Retenue de graisse
 - Circlip [A]

Outil spécial - Pincés pour circlips intérieurs: 57001-143



- Déposez le roulement [A] en donnant de petits coups du côté roue.

Outil spécial - Jeu d'outils de montage de roulement [B] : 57001-1129



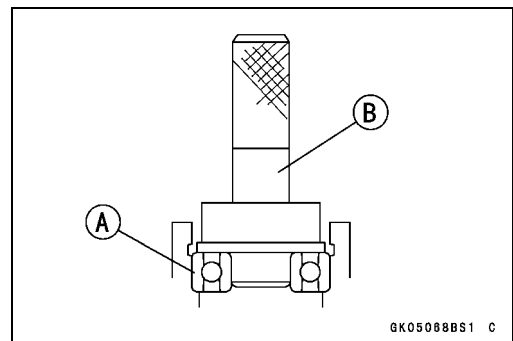
Pose du roulement d'accouplement

- Remplacez le roulement.
- Pressez le roulement [A] jusqu'en butée.

Outil spécial - Jeu d'outils de montage de roulement [B] : 57001-1129

- Enveloppez les roulements de graisse résistante aux températures élevées.
- Remplacer le circlip.

Outil spécial - Pincés pour circlips intérieurs: 57001-143



- Remplacez la retenue de graisse par une neuve.
- Enfoncez la retenue de graisse jusqu'à affleurement avec le bord du trou.
- Appliquez de la graisse résistante aux températures élevées sur les lèvres des joints de graisse.

Outil spécial - Jeu d'outils de montage de roulement: 57001-1129

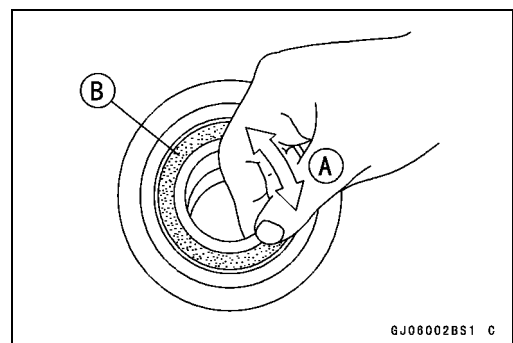
Contrôle du roulement d'accouplement

Le roulement d'accouplement est conçu avec des tolérances extrêmement faibles, de sorte qu'il n'est normalement pas nécessaire d'en mesurer le jeu.

NOTE

○ Il n'est pas nécessaire de déposer le roulement d'accouplement pour le contrôler. Un roulement déposé doit toujours être remplacé.

- Faire tourner le roulement d'avant en arrière [A] dans l'accouplement pour en contrôler le jeu, l'absence d'irrégularités ou de blocages.
- ★ En cas de jeu, d'irrégularités ou de blocage, remplacer le roulement.
- Vérifiez que le joint de roulement [B] ne présente ni déchirures ni fuites.
- ★ Si le joint est usé ou fuit, remplacez le roulement.



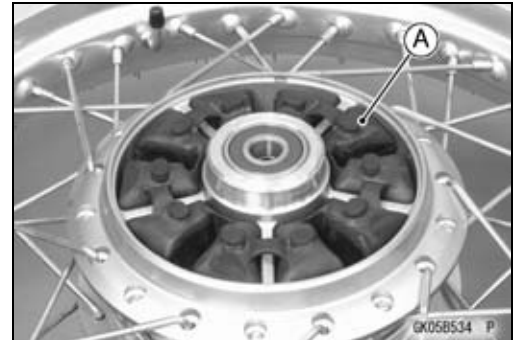
Pignons de chaîne, accouplement des pignons

Lubrification du roulement d'accouplement

- Enveloppez les roulements de graisse, prévue à cet effet, de bonne qualité. Tournez manuellement le roulement plusieurs fois pour répartir uniformément la graisse à l'intérieur du roulement.

Contrôle de l'amortisseur d'accouplement

- Déposez l'accouplement de roue arrière et contrôlez les amortisseurs en caoutchouc [A].
- Remplacez l'amortisseur s'il est endommagé ou détérioré.



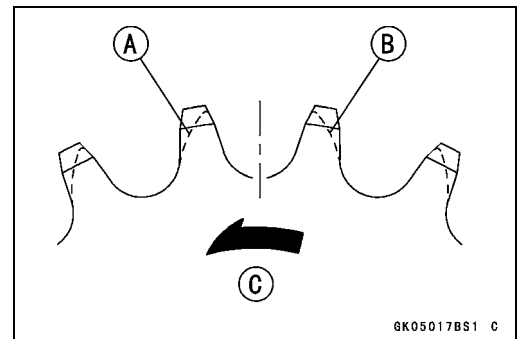
Contrôle d'usure des pignons

- Contrôlez visuellement que les dents du pignon moteur et du pignon arrière ne sont ni usées ni endommagées.
- ★ Si les dents sont usées comme le montre l'illustration, remplacez la roue dentée et contrôlez l'usure de la chaîne de transmission (voir la section "Contrôle d'usure de la chaîne de transmission" au chapitre "Entretien périodique").

Dent usée (roue dentée de moteur) [A]

Dent usée (pignon arrière) [B]

Sens de rotation [C]

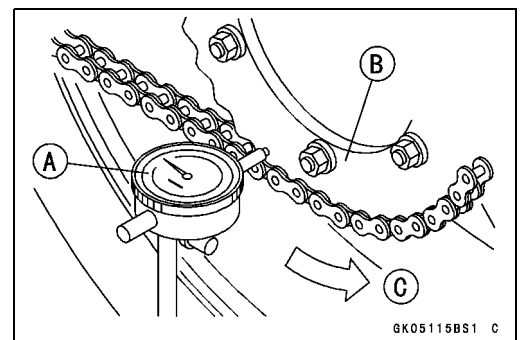


NOTE

- Si un pignon doit être remplacé, la chaîne doit probablement l'être également. Lors du remplacement d'un pignon, contrôlez également la chaîne.

Contrôle du gauchissement du pignon arrière

- Soulever la roue arrière du sol avec la béquille afin qu'elle puisse tourner librement.
- Placer un comparateur à cadran [A] contre le pignon arrière [B] près des dents, comme illustré sur la figure, et faire tourner [C] la roue arrière pour mesurer l'excentrage (gauchissement) du pignon. La différence entre la mesure la plus élevée et la mesure la plus basse au cadran est la valeur de l'excentrage (gauchissement).
- ★ Si l'excentrage est supérieur à la limite tolérée, remplacez la roue dentée arrière.



Gauchissement du pignon arrière

Standard: 0,4 mm ou moins

Limite tolérée: 0,5 mm

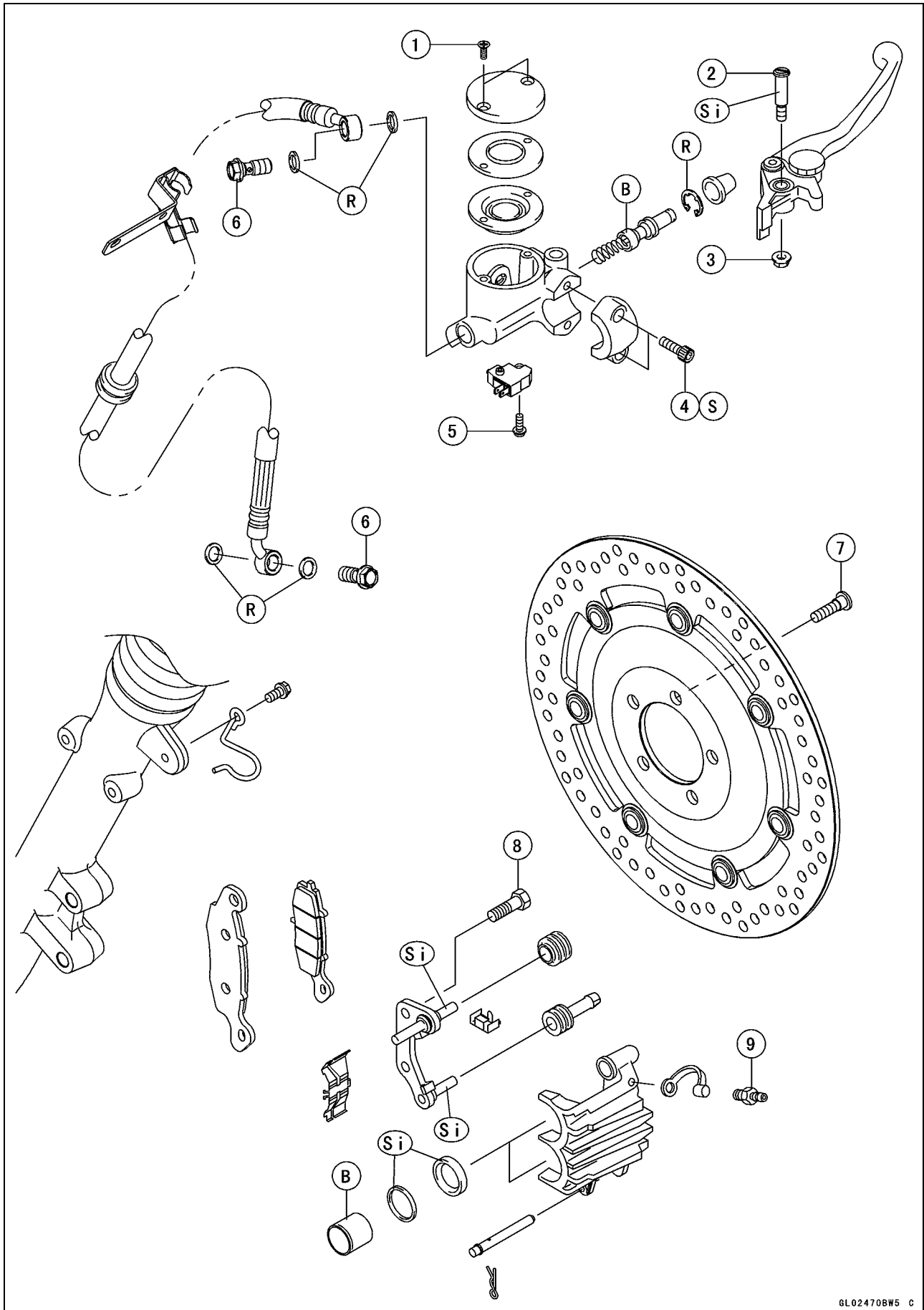
Freins

TABLE DES MATIÈRES

Éclaté.....	11-2	Liquide de frein	11-15
Spécifications	11-6	Contrôle du niveau de liquide de frein	11-15
Outil spécial.....	11-7	Changement de liquide de frein ...	11-15
Levier de frein.....	11-8	Purge des circuits de freinage	11-15
Réglage de position de levier de frein	11-8	Flexible de frein	11-18
Étrier de frein	11-9	Dépose / pose des flexibles de frein	11-18
Dépose de l'étrier de frein.....	11-9	Contrôle des flexibles de frein.....	11-18
Pose de l'étrier de frein	11-9	Pédale de frein et tringle de frein.....	11-19
Démontage de l'étrier de frein.....	11-9	Contrôle du jeu libre de la pédale de frein	11-19
Ensemble étrier de frein.....	11-9	Réglage du jeu libre de la pédale de frein	11-19
Inspection de l'endommagement de joint d'étanchéité d'étrier	11-10	Dépose de la pédale de frein et de la tringle de frein.....	11-19
Inspection de l'endommagement du joint de friction et du joint pare-poussière d'étrier	11-10	Pose de la pédale et de la tige de frein	11-20
Inspection de l'endommagement de piston et de cylindre d'étrier .	11-10	Panneau de frein et tambour.....	11-21
Inspection de l'usure des axes de support d'étrier	11-10	Contrôle de l'angle du levier de came	11-21
Plaquettes de frein.....	11-11	Réglage de l'angle du levier de came	11-21
Dépose des plaquettes de frein ...	11-11	Dépose du panneau de frein.....	11-21
Pose des plaquettes de frein	11-11	Montage du panneau de frein.....	11-21
Contrôle de l'usure des plaquettes de frein	11-11	Démontage du panneau de frein .	11-22
Maître-cylindre.....	11-12	Montage du panneau de frein.....	11-22
Dépose du maître-cylindre.....	11-12	Contrôle de l'usure du tambour de frein	11-23
Pose du maître-cylindre.....	11-12	Contrôle de l'usure de la garniture des segments de frein.....	11-23
Démontage du maître-cylindre.....	11-12	Contrôle de l'usure de l'arbre à cames.....	11-23
Montage du maître-cylindre	11-12	Contrôle des ressorts de segment de frein	11-23
Contrôle des maîtres-cylindres ...	11-13		
Disque de frein	11-14		
Dépose des disques de frein	11-14		
Pose des disques de frein.....	11-14		
Inspection de l'usure de disque de frein	11-14		
Inspection du gauchissement de disque de frein.....	11-14		

11-2 FREINS

Éclaté



Éclaté

N°	Élément de fixation	Couple de serrage		Remarques
		N·m	m·kgf	
1	Vis du bouchon de réservoir de frein	1,5	0,15	
2	Boulon de pivot de levier de frein	1,0	0,10	Si
3	Contre-écrou de boulon de pivot de levier de frein	5,9	0,60	
4	Boulons de serrage du maître-cylindre	11	1,1	S
5	Vis de contacteur de feu stop avant	1,2	0,12	
6	Boulons creux à filet femelle de flexible de frein	25	2,5	
7	Boulons de fixation du disque de frein	23	2,3	
8	Boulons de fixation de l'étrier de frein	34	3,5	
9	Purgeur	7,8	0,80	

B : Appliquez du liquide de frein.

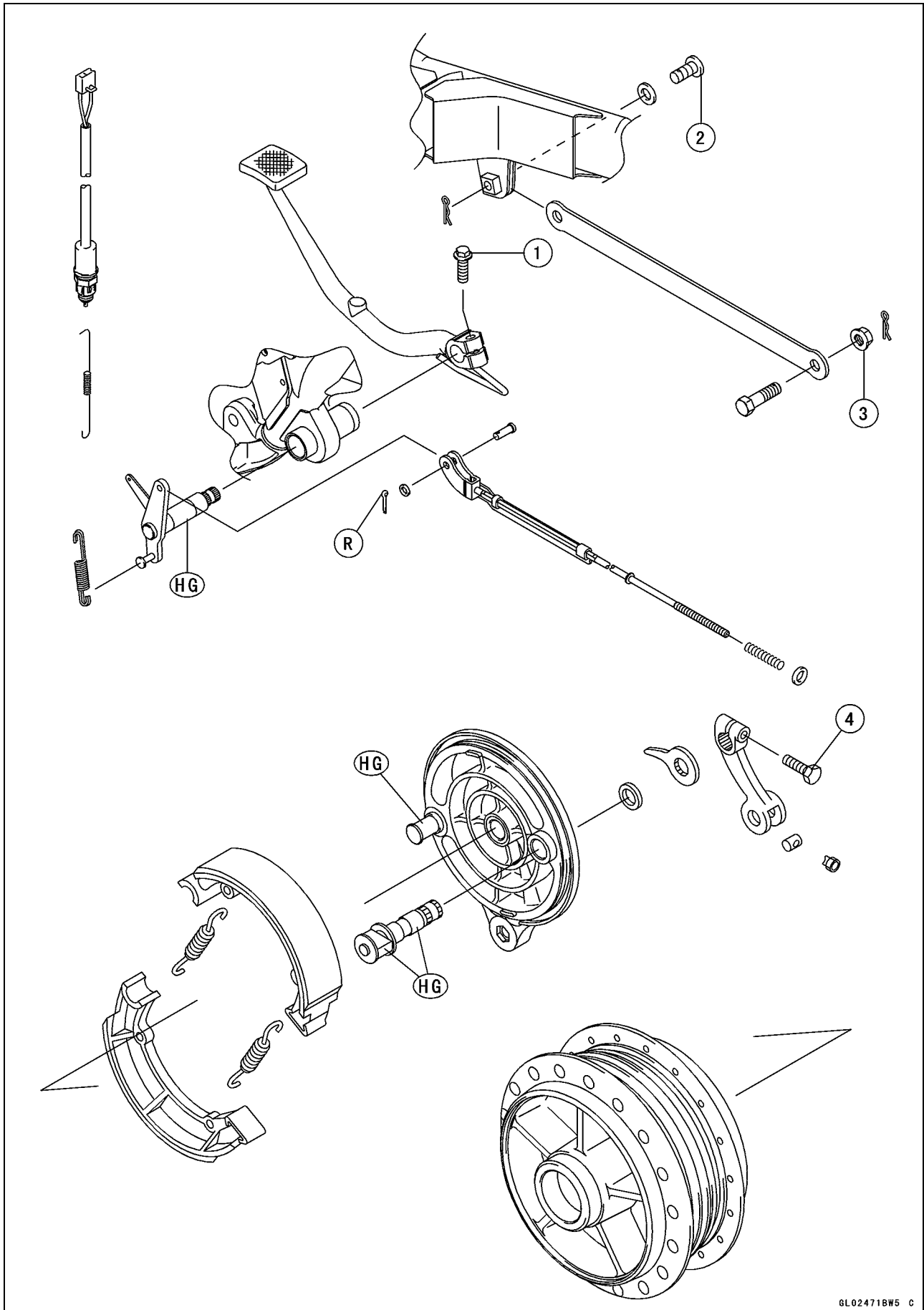
R : Pièces de rechange

S : Respectez l'ordre de serrage indiqué.

Si : Appliquez de la graisse à base de silicone (par ex. de la graisse PBC).

11-4 FREINS

Éclaté



Éclaté

N°	Élément de fixation	Couple de serrage		Remarques
		N·m	m·kgf	
1	Boulon de pédale de frein	25	2,5	
2	Boulon de tirant	32	3,3	
3	Écrou de tirant	32	3,3	
4	Boulon du levier de came	19	1,9	

HG : Appliquez de la graisse résistante aux températures élevées.

R : Pièces de rechange

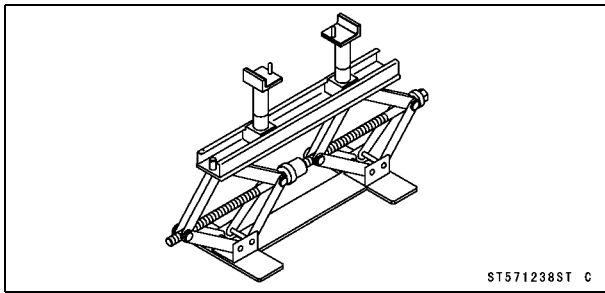
11-6 FREINS

Spécifications

Élément de fixation	Standard	Limite tolérée
Levier de frein		
Position de levier de frein	Réglable à 4 positions (adaptable au pilote)	-- --
Jeu libre de levier de frein	Non réglable	-- --
Liquide de frein		
Type	DOT4	
Plaquettes de frein		
Épaisseur de garniture de plaquette	4,5 mm	1 mm
Disque de frein		
Épaisseur	4,8 à 5,1 mm	4,5 mm
Faux-rond	TIR 0,15 mm ou moins	TIR 0,3 mm
Pédale de frein		
Jeu libre de pédale	20 à 30 mm	-- --
Position de pédale	Non réglable	-- --
Tambour et segment de frein		
Épaisseur de garniture de segment	3,55 à 3,85 mm	1,85 mm
Longueur du ressort de segment à l'état libre	47,5 à 48,5 mm	50,4 mm
Diamètre intérieur du tambour	160,00 à 160,16 mm	160,75 mm
Diamètre de l'arbre à cames	16,957 à 16,984 mm	16,88 mm
Diamètre intérieur du trou d'arbre à cames	17,000 à 17,027 mm	17,15 mm
Angle du levier de came	80 à 90°	-- --

Outil spécial

Cric:
57001-1238



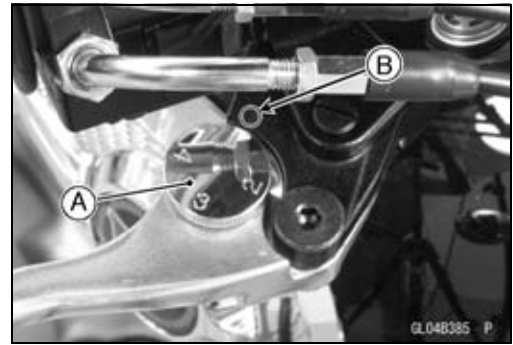
11-8 FREINS

Levier de frein

Réglage de position de levier de frein

Le levier de frein possède 4 positions de réglage qui permettent d'en adapter la position en fonction de la main du pilote.

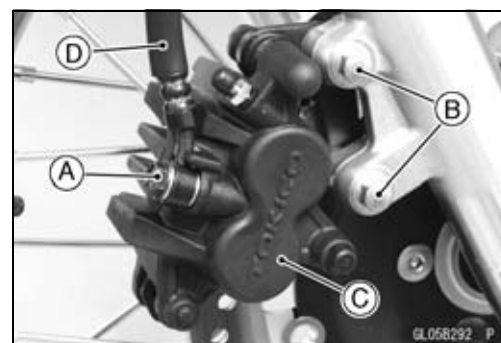
- Poussez le levier vers l'avant et tournez le dispositif de réglage [A] pour aligner le chiffre avec la flèche [B] du support du levier.
- La distance entre la poignée et le levier est au minimum en position 4 et au maximum en position 1.



Étrier de frein

Dépose de l'étrier de frein

- Desserrez le boulon creux à filets femelle [A] de l'extrémité inférieure du flexible de frein, puis resserrez-le légèrement.
- Desserrez les boulons de fixation de l'étrier [B] et détachez l'étrier [C] du disque.
- Dévissez la vis banjo et débranchez la durite de frein [D] de l'étrier (voir la section "Remplacement de la durite de frein" au chapitre "Entretien périodique").



REMARQUE

Nettoyez immédiatement le liquide de frein répandu.

NOTE

○ Si l'étrier de frein doit être démonté après avoir été déposé et que l'on ne dispose pas d'air comprimé, démonter l'étrier avant de déposer la durite de frein (voir Remplacement des pièces en caoutchouc de l'étrier dans le chapitre Entretien périodique).

Pose de l'étrier de frein

- Montez l'étrier et rebranchez l'extrémité inférieure du flexible de frein.
- Remplacez les rondelles situées de chaque côté du raccord de flexible.
- Serrez :

Couple de serrage -

Boulons de fixation de l'étrier de frein: 34 N·m
(3,5 m·kgf)

Boulon creux à filet femelle de flexible de frein :
25 N·m (2,5 m·kgf)

- Purgez le circuit de freinage (voir la section "Purge des circuits de freinage").
- Vérifiez que les freins freinent correctement, ne frottent pas et ne présentent aucune fuite de liquide.

⚠ AVERTISSEMENT

Après le travail, il faut que le levier ou la pédale de frein soit actionné plusieurs fois pour rétablir un bon contact des plaquettes contre le disque de frein; il faut tenir compte du fait que la distance de freinage est alors plus longue pour éviter un accident avec risque de blessures graves, voire mortelles. Ne pas essayer de conduire la moto avant de rétablir le fonctionnement normal du frein en pompant sur le levier jusqu'au bon contact des plaquettes contre le disque de frein.

Démontage de l'étrier de frein

- Voir la section "Remplacement des pièces en caoutchouc des étriers" au chapitre "Entretien périodique".

Ensemble étrier de frein

- Voir la section "Remplacement des pièces en caoutchouc des étriers" au chapitre "Entretien périodique".

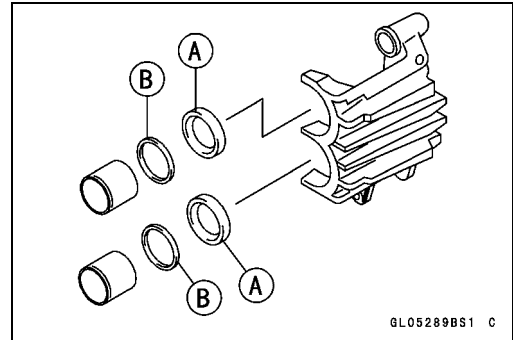
11-10 FREINS

Étrier de frein

Inspection de l'endommagement de joint d'étanchéité d'étrier

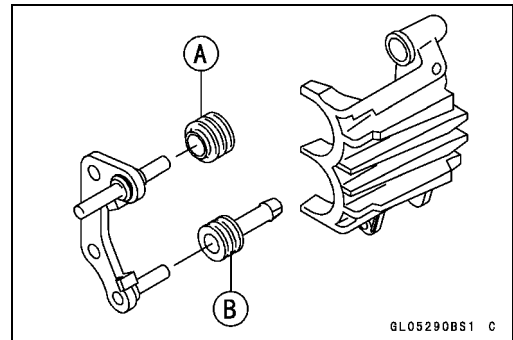
Le rôle des joints d'étanchéité (joints de piston) [A] entourant les pistons est de maintenir un certain jeu entre les plaquettes et le disque de frein. Si ces joints sont en mauvaise état, il s'ensuit une usure excessive des plaquettes. Le frein frotte, ce qui peut provoquer l'échauffement du disque et du liquide de frein.

- Remplacez les joints d'étanchéité si vous constatez :
 - Une fuite de liquide de frein aux alentours des plaquettes.
 - Une surchauffe du frein.
 - Une grande différence dans le degré d'usure des plaquettes intérieures et extérieures.
 - La tendance du joint à coller sur le piston.
- ★ Si vous remplacez les joints d'étanchéité, remplacez également les pare-poussières [B]. De même, remplacez tous les joints chaque fois que vous changez les plaquettes.



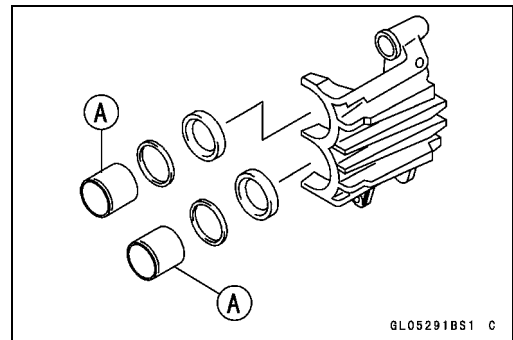
Inspection de l'endommagement du joint de friction et du joint pare-poussière d'étrier

- Vérifiez que les pare-poussières [A] et le soufflet de friction [B] ne sont pas fendillés, usés, boursoufflés ou autrement endommagés.
- ★ S'ils présentent un défaut quelconque, remplacez-les.



Inspection de l'endommagement de piston et de cylindre d'étrier

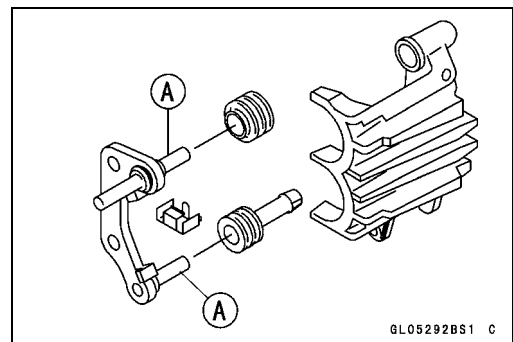
- Contrôler visuellement les surfaces des pistons [A] et du cylindre.
- ★ Remplacez l'étrier de frein si le cylindre et le piston sont fortement rayés ou rouillés.



Inspection de l'usure des axes de support d'étrier

Le corps de l'étrier de frein doit coulisser librement sur les axes de support de l'étrier [A]. Si ce n'est pas le cas, une des plaquettes s'usera plus que l'autre, l'usure des plaquettes augmentera, et le frottement constant des plaquettes sur le disque augmentera la température du frein et du liquide de frein.

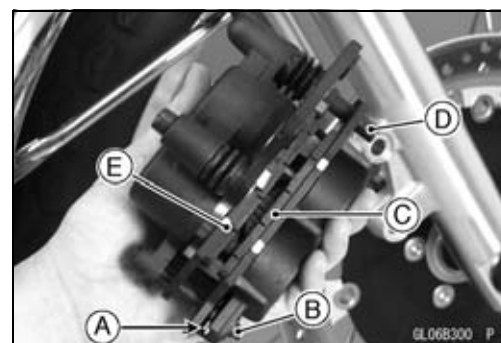
- Contrôlez que les arbres de support d'étrier ne sont pas fortement usés ou dentelés, et que les joints de friction en caoutchouc ne sont pas endommagés.
- ★ Si le joint de friction en caoutchouc est endommagé, remplacez-le. Pour remplacer le joint de friction, déposez les plaquettes et le support d'étrier.
- ★ Si l'axe de support d'étrier est endommagé, remplacez le support d'étrier.



Plaquettes de frein

Dépose des plaquettes de frein

- Déposer l'étrier avec le flexible toujours installé (voir la section Dépose d'étrier).
- Tirez la tige de l'arbre du support [A] et sortez l'arbre du support [B].
- Déposer la plaquette [C] de l'arbre de support [D].
- Déposer l'autre plaquette [E].



Pose des plaquettes de frein

- Enfoncez les pistons de l'étrier de frein à la main, aussi loin que possible.
- Reposer correctement le ressort de plaquette.
- Montez la plaquette du côté du piston en premier, ensuite installez l'autre plaquette sur le support.
- Montez l'étrier (voir la section Montage de l'étrier de frein).

⚠ AVERTISSEMENT

Après le travail, il faut que le levier de frein soit actionné plusieurs fois pour rétablir un bon contact des plaquettes contre le disque de frein; il faut tenir compte du fait que la distance de freinage est alors plus longue pour éviter un accident avec risque de blessures graves, voire mortelles. Ne pas essayer de conduire la moto avant de rétablir le fonctionnement normal du frein en pompant sur le levier jusqu'au bon contact des plaquettes contre le disque de frein.

Contrôle de l'usure des plaquettes de frein

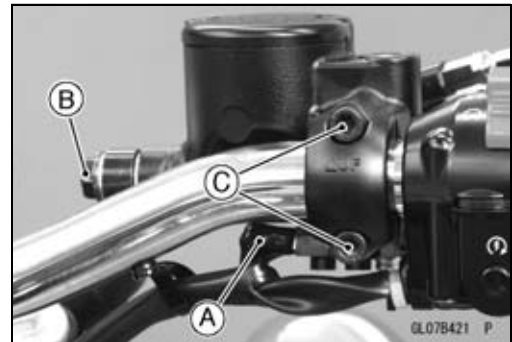
- Voir la section "Contrôle de l'usure des plaquettes de frein" au chapitre "Entretien périodique".

11-12 FREINS

Maître-cylindre

Dépose du maître-cylindre

- Déposez le rétroviseur (voir Dépose des rétroviseurs au chapitre Cadre).
- Débranchez les connecteurs du contacteur de feu stop avant [A].
- Déposer le boulon creux à filet femelle [B] pour débrancher le flexible de frein du maître-cylindre (voir Dépose/repose de flexible de frein).
- Dévisser les boulons de serrage [C] et retirer l'ensemble constitué du maître-cylindre, du réservoir, du levier de frein et du contacteur de feu stop.



REMARQUE

Nettoyez immédiatement le liquide de frein répandu.

Pose du maître-cylindre

- Régler le maître-cylindre de sorte que sa surface de contact [A] atteigne le repère imprimé [B] du guidon.
- Le collier de maître-cylindre doit être monté avec la flèche [C] orientée vers le haut.
- Serrez d'abord le boulon de collier supérieur, puis le boulon de collier inférieur.

Couple de serrage -

**Boulons de serrage du maître-cylindre : 11 N·m
(1,1 m·kgf)**

- Remplacez les rondelles situées de chaque côté du raccord de flexible.
- Serrez :

Couple de serrage -

**Boulon creux à filet femelle de flexible de frein :
25 N·m (2,5 m·kgf)**

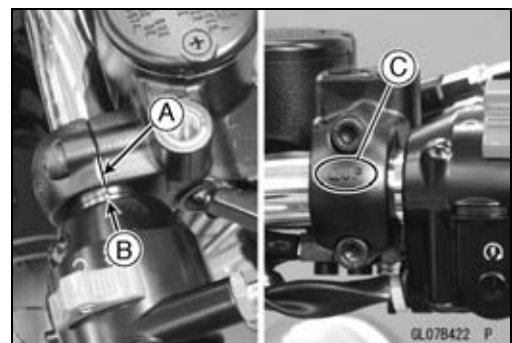
- Purgez le circuit de freinage (voir la section "Purge des circuits de freinage").
- Vérifiez que les freins freinent correctement, ne frottent pas et ne présentent aucune fuite de liquide.

Démontage du maître-cylindre

- Voir la section "Remplacement des pièces en caoutchouc des maître-cylindres" au chapitre "Entretien périodique".

Montage du maître-cylindre

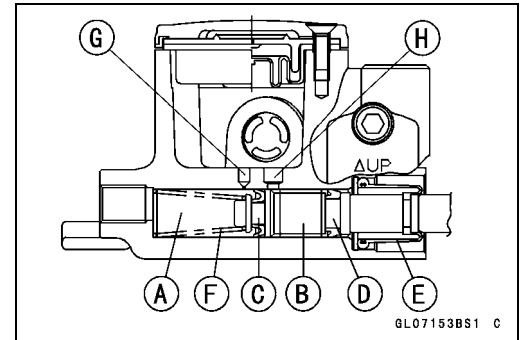
- Voir la section "Remplacement des pièces en caoutchouc des maître-cylindres" au chapitre "Entretien périodique".



Maître-cylindre

Contrôle des maîtres-cylindres

- Déposez le maître-cylindre (voir "Dépose du maître-cylindre").
- Démontez le maître-cylindre.
- Vérifiez que la paroi interne [A] de chaque maître-cylindre et l'extérieur de chaque piston [B] ne présentent ni rayures, ni rouille ni piqûres.
- ★ Si un maître-cylindre ou un piston présente un dommage quelconque, remplacez-le.
- Contrôlez la coupelle primaire [C] et la coupelle secondaire [D].
- ★ Si une coupelle est usée, endommagée, trop molle (déformée) ou boursouflée, l'ensemble du piston doit être remplacé afin de renouveler les coupelles.
- ★ Si le levier de frein présente des fuites de liquide, il faut remplacer l'ensemble du piston pour monter de nouvelles coupelles.
- Vérifiez la présence de détériorations au niveau du cache pare-poussière [E].
- ★ S'il est endommagé, remplacez-le.
- Vérifiez que le ressort de rappel du piston [F] n'est pas endommagé.
- ★ S'il est endommagé, remplacez-le.
- Vérifiez que la lumière de refoulement [G] et la lumière d'alimentation [H] ne sont pas obstruées.
- ★ Si la lumière de refoulement vient à se boucher, les plaquettes de frein frotteront sur le disque. Nettoyez les lumières à l'air comprimé.

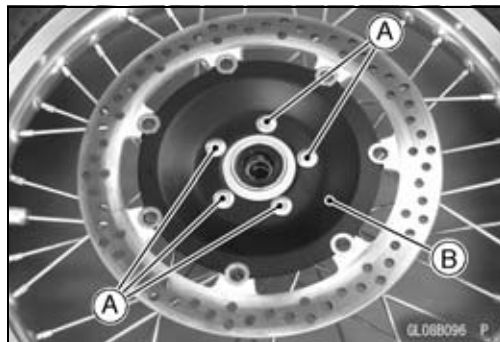


11-14 FREINS

Disque de frein

Dépose des disques de frein

- Déposez la roue avant (voir la section "Dépose de la roue avant" au chapitre "Roues/Pneus").
- Dévissez les boulons de fixation [A], et retirez le disque de frein [B].

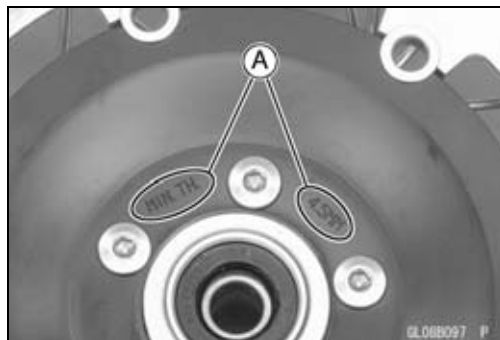


Pose des disques de frein

- Montez le disque de frein sur la roue en plaçant le côté marqué [A] vers l'extérieur.
- Serrez :

Couple de serrage -

Boulons de fixation du disque de frein : 23 N·m
(2,3 m·kgf)



Inspection de l'usure de disque de frein

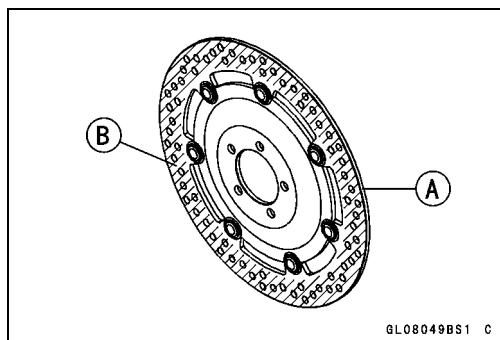
- Mesurez l'épaisseur du disque [A] au point d'usure maximale.
- ★ Si le disque est usé au-delà de la limite tolérée, remplacez-le.

Zone de mesure [B]

Épaisseur des disques de frein

Standard: 4,8 à 5,1 mm

Limite tolérée: 4,5 mm



Inspection du gauchissement de disque de frein

- À l'aide du cric, soulevez la roue du sol (voir la section "Dépose de la roue avant / arrière" au chapitre "Roues / Pneus").

Outil spécial - Cric: 57001-1238

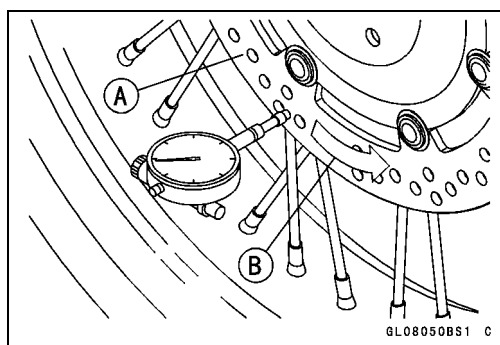
- Tourner le guidon complètement d'un côté.
- Placez un comparateur à cadran contre le disque [A], comme illustré, et mesurez le gauchissement du disque en faisant tourner [B] la roue à la main.

- ★ Si l'excentrage est supérieur à la limite tolérée, remplacez le disque.

Excentrage des disques

Standard: TIR 0,15 mm ou moins

Limite tolérée: TIR 0,3 mm



Liquide de frein

Contrôle du niveau de liquide de frein

- Voir la section "Contrôle du niveau de liquide de frein" au chapitre "Entretien périodique".

Changement de liquide de frein

- Voir la section "Changement de liquide de frein" au chapitre "Entretien périodique".

Purge des circuits de freinage

Le liquide de frein a un très faible coefficient de compression, de sorte que presque tout le mouvement du levier de frein est transmis directement à l'étrier pour le freinage. L'air, par contre, se comprime facilement. Si de l'air pénètre dans le circuit de freinage, une partie du mouvement du levier de frein est utilisée pour comprimer l'air. Ainsi, le levier réagit avec mollesse, et la puissance de freinage diminue.

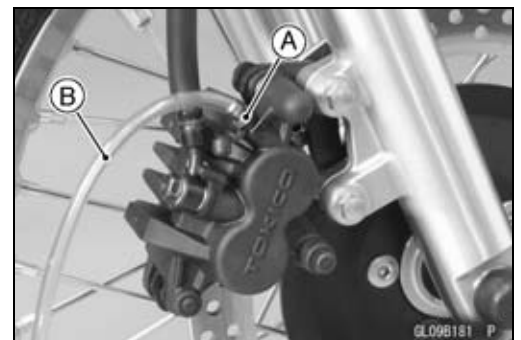
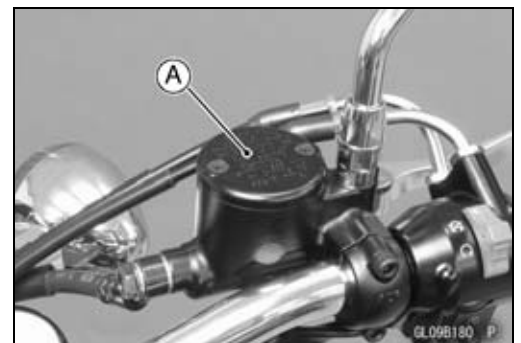
⚠ AVERTISSEMENT

La présence d'air dans les circuits de frein compromet les performances de freinage, ce qui pourrait entraîner un accident avec risque de blessures graves ou danger de mort. Si le levier de frein donne l'impression d'être mou ou "spongieux" quand on le manœuvre, il y a sans doute de l'air dans les circuits de frein ou le frein est défectueux. Ne roulez pas avec le véhicule et réparez immédiatement les freins.

NOTE

○ La procédure de purger le circuit de freinage avant est décrite ci-après.

- Déposez la membrane et le capuchon du réservoir [A].
- Remplissez le réservoir de liquide de frein neuf, jusqu'au repère de niveau supérieur du réservoir.
- Actionner lentement le levier de frein à plusieurs reprises jusqu'à plus aucune bulle d'air ne soit visible dans le liquide passant par les orifices situés dans le fond du réservoir.
- En effectuant cette opération, purgez totalement l'air du maître-cylindre.
- Déposez le capuchon de caoutchouc du purgeur [A] de l'étrier de frein.
- Branchez un tuyau de plastique transparent [B] sur le purgeur et placez l'autre extrémité du tuyau dans un récipient.



11-16 FREINS

Liquide de frein

- Purgez le circuit de freinage et l'étrier de frein.
- Répétez cette opération jusqu'à ce que vous ne voyiez plus d'air s'échapper dans le tuyau en plastique.
 1. Effectuez un mouvement de pompe avec le levier de frein, jusqu'à ce qu'il devienne dur, puis serrez le frein et maintenez-le serré [A].
 2. Ouvrez et fermez rapidement [B] le purgeur, tout en tenant le levier de frein tiré.
 3. Relâchez le frein [C].

NOTE

- Le niveau du liquide de frein doit être fréquemment contrôlé au cours de la purge, et l'appoint effectué avec du liquide de frein frais chaque fois que cela s'avère nécessaire. S'il le réservoir se vide complètement pendant la purge, la purge doit être recommencée depuis le début car de l'air aura à nouveau pénétré dans circuit.
- Tapotez le flexible de frein de l'étrier vers le réservoir pour en chasser les bulles d'air.

- Enlevez le tuyau de plastique transparent.
- Contrôlez le niveau de liquide de frein (voir la section "Contrôle du niveau de liquide de frein" au chapitre "Entretien périodique").
- Remonter la membrane et le couvercle du réservoir.
- Serrez :

Couple de serrage -

**Vis du bouchon de réservoir de frein : 1,5 N·m
(0,15 m·kgf)**

- Fermez le purgeur et remplacez le capuchon en caoutchouc.

Couple de serrage -

Purgeur : 7,8 N·m (0,80 m·kgf)

- Après la purge, contrôlez que les freins freinent correctement, ne frottent pas et ne présentent aucune fuite de liquide.



Liquide de frein

AVERTISSEMENT

Lorsque vous travaillez sur un frein à disque, observez les précautions suivantes.

1. Ne réutilisez jamais le liquide de frein usagé.
2. N'utilisez pas de liquide en provenance d'un bidon ouvert depuis longtemps ou qui n'a pas été refermé hermétiquement.
3. Ne mélangez pas de liquides de marques ou de types différents. Ceci abaisse le point d'ébullition du liquide de frein et risque de rendre le frein inopérant. Cela pourrait également causer la détérioration des pièces en caoutchouc des freins.
4. Ne pas laisser le réservoir ouvert pendant trop longtemps afin d'éviter le risque de pénétration d'humidité.
5. Ne changez pas le liquide de frein sous la pluie ou par vent fort.
6. Sauf pour les plaquettes de frein et le disque, utilisez exclusivement du liquide de frein, de l'alcool isopropylique ou de l'alcool éthylique pour nettoyer les pièces des freins. N'utilisez aucun autre liquide pour le nettoyage de ces pièces. L'essence, l'huile moteur ou tout autre produit de la distillation du pétrole détériorent les pièces en caoutchouc. L'huile renversée sur les pièces est difficile à éliminer entièrement et risque d'endommager le caoutchouc utilisé dans le frein à disque.
7. Lorsque vous manipulez les plaquettes ou le disque de frein, veillez à ce qu'ils n'entrent en contact ni avec le liquide de frein ni avec l'huile. Nettoyez toute trace accidentelle de liquide ou d'huile sur les plaquettes ou le disque, à l'aide d'un solvant à point d'éclair élevé. N'utilisez jamais une plaquette ou un disque sur lesquels se trouvent des résidus d'huile. Remplacez les plaquettes s'il est impossible de les nettoyer de façon satisfaisante.
8. Le liquide de frein endommage rapidement les surfaces peintes ; toute trace de liquide doit donc être complètement et immédiatement nettoyée.
9. Si l'un ou l'autre des raccords du circuit de freinage ou un purgeur sont ouverts à un moment quelconque, le **CIRCUIT DE FREINAGE DOIT ÊTRE PURGÉ.**

11-18 FREINS

Flexible de frein

Dépose / pose des flexibles de frein

- Reportez-vous à la section "Remplacement de la durite de frein" au chapitre "Entretien périodique".

Contrôle des flexibles de frein

- Voir la section "Contrôle de l'état des flexibles de frein et de leur raccordement" au chapitre "Entretien périodique".

Pédale de frein et tringle de frein

Contrôle du jeu libre de la pédale de frein

- Voir Contrôle du jeu libre de la pédale de frein au chapitre Entretien périodique.

Réglage du jeu libre de la pédale de frein

- Voir Réglage du jeu libre de la pédale de frein au chapitre Entretien périodique.

Dépose de la pédale de frein et de la tringle de frein

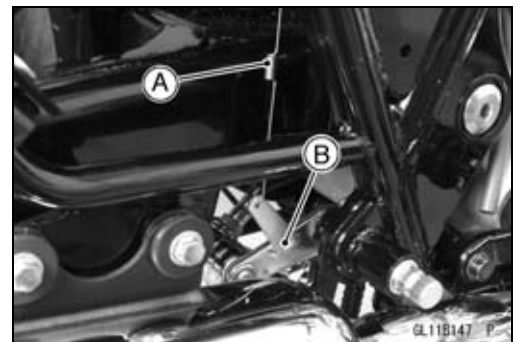
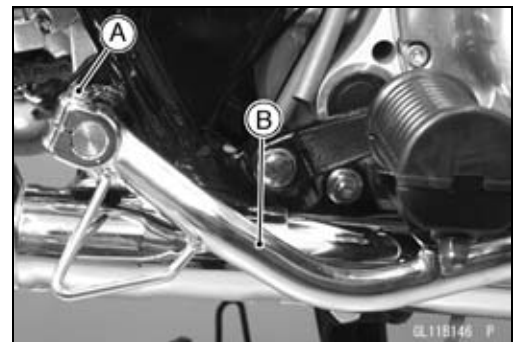
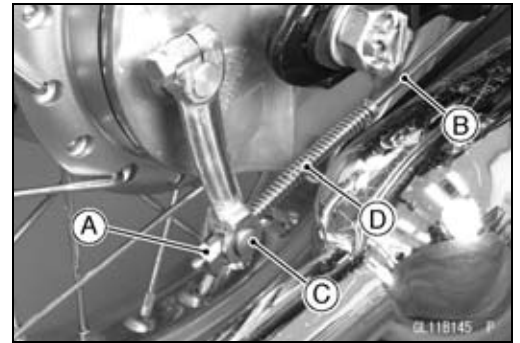
- Déposez l'écrou de réglage du frein arrière [A].
- Appuyez sur la pédale de frein et déposez la tige de frein [B].

REMARQUE

Ne pas appuyer complètement sur la pédale de frein pour séparer la tringle de frein du joint du levier de came du frein, car cela risquerait d'étendre le ressort de frein plus que cela n'est possible.

Faire pivoter le panneau de frein arrière dans le sens des aiguilles d'une montre le plus possible, la tringle de frein insérée dans le joint du levier de came du frein, puis appuyer doucement sur la pédale de frein, la tringle de frein sera alors désolidarisée du joint du levier de came du frein.

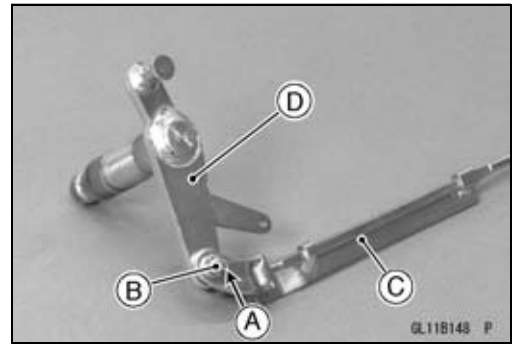
- Déposez :
Articulation du levier de came de frein [C]
Ressort [D] et rondelle
- Déposez :
Boulon de pédale de frein [A]
Pédale de frein [B]
- Déposez :
Ressort de rappel
Ressort du contacteur de feu stop arrière [A]
Lever de pédale de frein [B] avec la tige de frein



11-20 FREINS

Pédale de frein et tringle de frein

- Déposez :
 - Goupille fendue [A] et rondelle
 - Goupille d'assemblage [B]
 - Tige de frein [C]
 - Levier de pédale de frein [D]



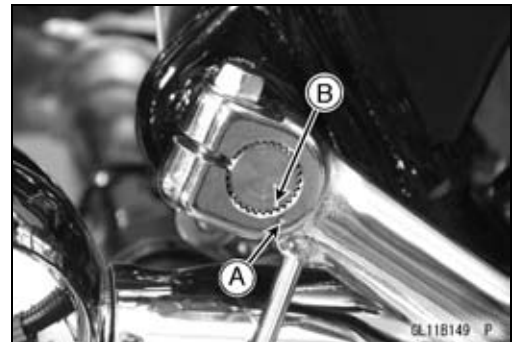
Pose de la pédale et de la tige de frein

- La pose se fait dans l'ordre inverse de la dépose.
- Remplacez la goupille fendue.
- Tordez franchement les deux jambes de la goupille fendue.
- Appliquez de la graisse haute-température sur l'axe du levier de pédale de frein.
- Alignez les marques de pointeau [A] et [B] sur la pédale de frein et sur l'axe du levier de pédale de frein.
- Serrez :

Couple de serrage -

Boulon de pédale de frein : 25 N·m (2,5 m·kgf)

- Régler :
 - Jeu libre de la pédale de frein (voir Contrôle du jeu libre de la pédale de frein au chapitre Entretien périodique)
 - Fonctionnement du contacteur de feu stop du frein arrière (voir Contrôle du fonctionnement des contacteurs de feu stop au chapitre Entretien périodique)



Panneau de frein et tambour

Contrôle de l'angle du levier de came

- Vérifiez que le levier de came du frein forme un angle de 80° à 90° [A] avec la tringle de frein lorsque le frein est actionné à fond.
- ★ Si ce n'est pas le cas, réglez l'angle du levier de came du frein (voir Réglage de l'angle du levier de came).

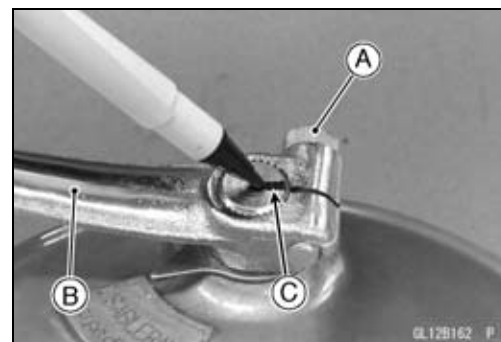
⚠ AVERTISSEMENT

L'efficacité du freinage étant réduite si l'angle du levier de came excède 90°, contrôler et régler périodiquement l'angle du levier de came.



Réglage de l'angle du levier de came

- Déposez :
 - Roue arrière (voir la section "Dépose de la roue arrière" au chapitre "Roues / Pneus")
 - Panneau de frein (voir Dépose du panneau de frein)
 - Boulon du levier de came [A]
- Avant de déposer le levier de came [B], repérer sa position [C] par rapport à l'axe du levier.
- Déposez le levier de came et reposez-le en le décalant d'une dent de dentelure.
- Serrez :
 - Couple de serrage -
 - Boulon du levier de came : 19 N·m (1,9 m·kgf)



⚠ AVERTISSEMENT

Au remontage du levier de came, veillez à ne pas changer la position de l'indicateur d'usure par rapport à l'axe à dentelures.

L'usure des pièces internes du frein entraîne une variation de l'angle du levier de came. Lors du réglage de l'angle du levier de came, assurez-vous que le frein fonctionne bien et ne frotte pas et veillez à ce que l'indicateur d'usure des garnitures de frein soit dans la bonne position.

En cas de doute sur l'efficacité du freinage, démontez le frein et contrôlez tous les éléments internes. Des pièces usées peuvent être à l'origine d'un blocage ou d'une défaillance du frein.

- Régler le jeu libre de la pédale de frein (voir Réglage du jeu libre de la pédale de frein du chapitre Entretien périodique).

Dépose du panneau de frein

- Déposez :
 - Roue arrière (voir la section "Dépose de la roue arrière" au chapitre "Roues / Pneus")
 - Plateau de frein [A]



Montage du panneau de frein

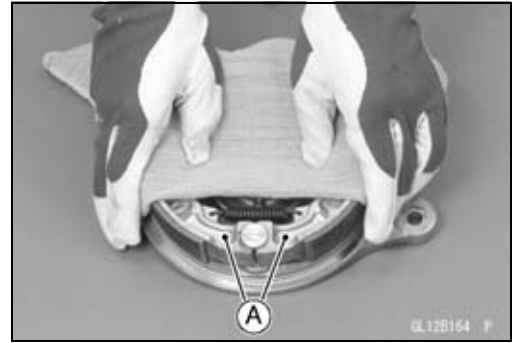
- La pose se fait dans l'ordre inverse de la dépose.

11-22 FREINS

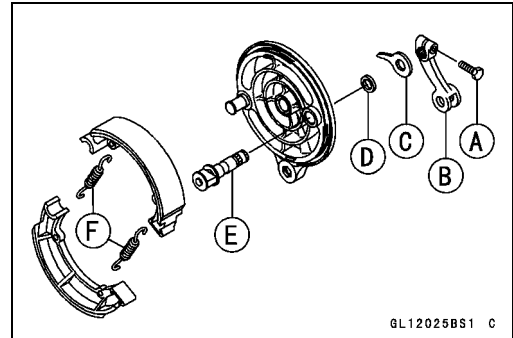
Panneau de frein et tambour

Démontage du panneau de frein

- Déposez le plateau de frein (voir Dépose du plateau de frein)
- Recouvrez les segments de frein [A] d'un chiffon propre pour que les garnitures ne soient pas souillées de graisse ou d'huile, et déposez les segments de frein.

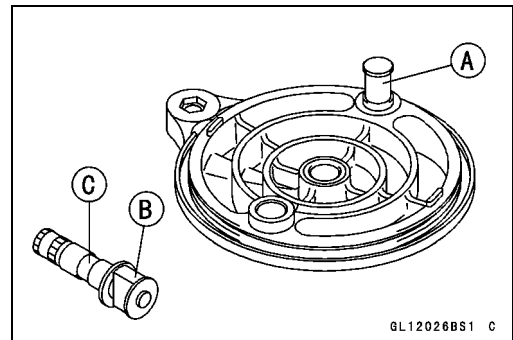


- Pour pouvoir remonter le levier de came à sa position d'origine, repérez sa position par rapport à l'axe du levier (voir Réglage de l'angle du levier de came).
- Déposez :
 - Boulon du levier de came [A]
 - Levier de came [B]
 - Indicateur d'usure [C]
 - Joint de propreté [D]
 - Arbre à cames [E]
 - Ressorts de segment de frein [F]

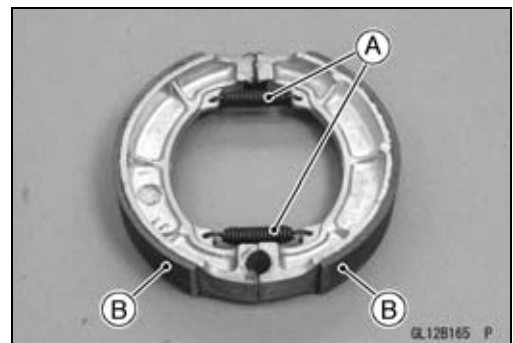


Montage du panneau de frein

- Éliminez toute trace de graisse ou d'huile sur le plateau de frein.
- Appliquez une fine couche de graisse haute-température sur :
 - Goupille d'ancrage [A]
 - Face de came d'arbre à cames [B]
 - Partie de l'axe d'arbre à cames [D]
- Ne pas laisser la graisse toucher la garniture des segments de frein.
- Essuyer tout excédent de graisse.



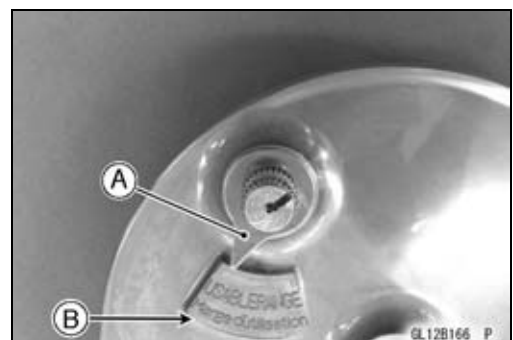
- Reposez les ressorts de segment [A] comme indiqué sur la figure.
- Monter les segments de frein, en s'assurant que la graisse ne touche pas la garniture [B].



- Reposez le joint pare-poussière.
- Installez l'indicateur d'usure [A] avec l'index complètement à gauche de la graduation USABLE RANGE [B].
- Remontez le levier de came dans sa position d'origine en respectant les repères pris au démontage et serrez le boulon du levier de came.

Couple de serrage -

Boulon du levier de came : 19 N·m (1,9 m·kgf)



Panneau de frein et tambour

Contrôle de l'usure du tambour de frein

- ★ Si le tambour est usé de façon irrégulière ou qu'il est rayé, le descendre sur un tour de tambour de frein ou remplacer le moyeu par un neuf (ne pas le tourner jusqu'à la limite tolérée, et ne pas le descendre si une mesure de diamètre dépasse la limite tolérée).
- Mesurer le diamètre intérieur [A] du tambour de frein. Comme une usure irrégulière du tambour diminue l'efficacité du freinage, effectuer la mesure en au moins deux points.
- ★ Si une mesure de diamètre dépasse la limite tolérée, remplacer le moyeu.

Diamètre intérieur du tambour de frein

Standard: 160,00 à 160,16 mm

Limite tolérée: 160,75 mm



Contrôle de l'usure de la garniture des segments de frein

- Voir Contrôle d'usure des garnitures de segment de frein au chapitre Entretien périodique.

Contrôle de l'usure de l'arbre à cames

- Mesurer le diamètre de l'arbre [A].
- ★ Si l'usure de l'arbre est supérieure à la limite tolérée, le remplacer.
- Mesurer le diamètre intérieur [B] du trou d'arbre à cames.
- ★ S'il dépasse la limite tolérée, remplacer le panneau de frein.

Arbre à cames du frein, diamètre du trou

Standard:

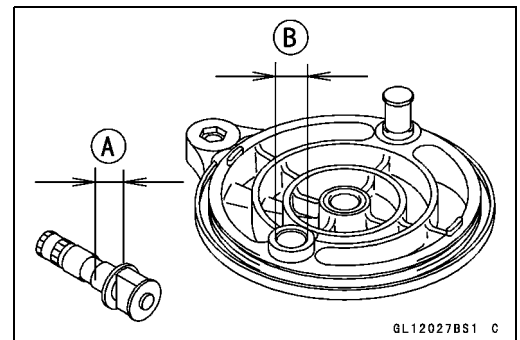
Arbre à cames 16,957 à 16,984 mm

Trou 17,000 à 17,027 mm

Limite tolérée:

Arbre à cames 16,88 mm

Trou 17,15 mm



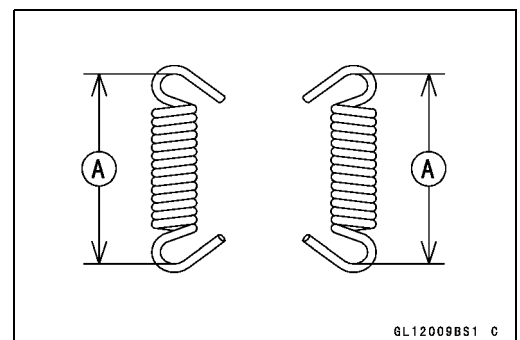
Contrôle des ressorts de segment de frein

- Contrôler visuellement les ressorts de segment de frein pour vérifier qu'ils ne sont pas fissurés ni tordus.
- ★ Si les ressorts sont endommagés de quelque façon, les remplacer.
- Mesurer la longueur libre [A] des ressorts de segment de frein.
- ★ Si l'un des ressorts est plus étiré que la limite tolérée, remplacer les deux ressorts.

Longueur des ressorts de segment de frein à l'état libre

Standard: 47,5 à 48,5 mm

Limite tolérée: 50,4 mm



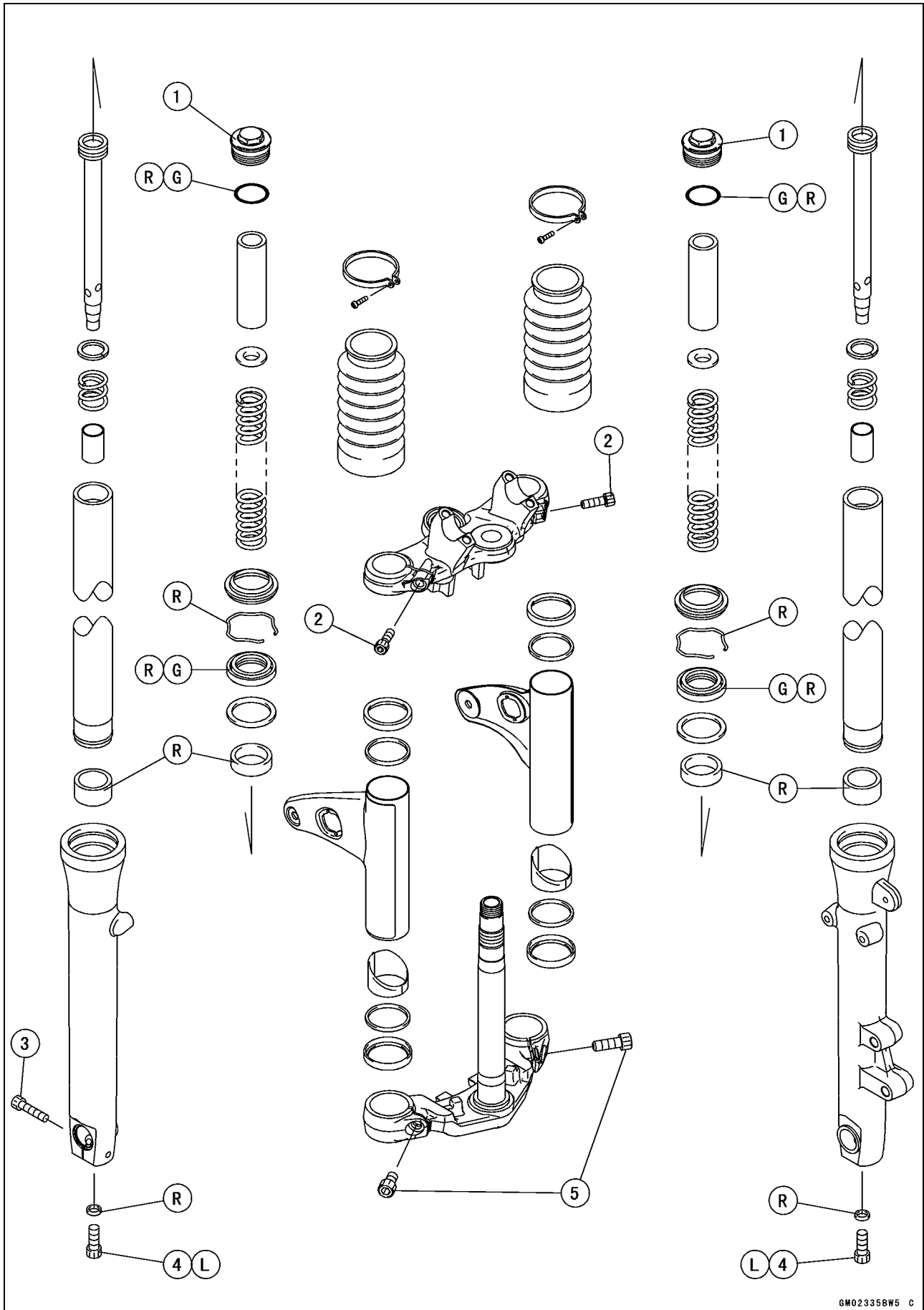
Suspension

TABLE DES MATIÈRES

Éclaté.....	12-2
Spécifications	12-6
Outils spéciaux	12-7
Fourche avant.....	12-8
Dépose de la fourche avant (chaque jambe de fourche).....	12-8
Pose de la fourche avant	12-9
Dépose des fourreaux de fourche avant.....	12-9
Pose des fourreaux de fourche avant.....	12-9
Changement d'huile de fourche avant	12-10
Démontage de la fourche avant.....	12-11
Montage de la fourche avant	12-13
Inspection de tube intérieur, tube extérieur.....	12-14
Contrôle des pare-poussières.....	12-15
Contrôle de la tension de ressort.....	12-15
Suspension arrière	12-16
Réglage de la précharge de ressort.....	12-16
Dépose de l'amortisseur arrière.....	12-16
Pose de l'amortisseur arrière	12-17
Contrôle de l'amortisseurs arrière.....	12-17
Mise au rebut de l'amortisseur arrière	12-17
Bras oscillant	12-18
Dépose du bras oscillant.....	12-18
Pose du bras oscillant.....	12-18
Dépose des roulements de bras oscillant.....	12-18
Pose des roulements de bras oscillant	12-19
Contrôle des roulements et du manchon de bras oscillant.....	12-20
Lubrification du roulement de bras oscillant.....	12-20
Contrôle du guide-chaîne.....	12-20

12-2 SUSPENSION

Éclaté



Éclaté

N°	Élément de fixation	Couple de serrage		Remarques
		N·m	m·kgf	
1	Bouchons supérieurs de fourche avant	23	2,3	
2	Boulons de bridage de fourche avant (supérieur)	20	2,0	
3	Boulon de collier d'axe de roue avant	20	2,0	
4	Boulon Allen inférieurs de fourche avant	30	3,1	L
5	Boulons de bridage de fourche avant (inférieur)	29	3,0	

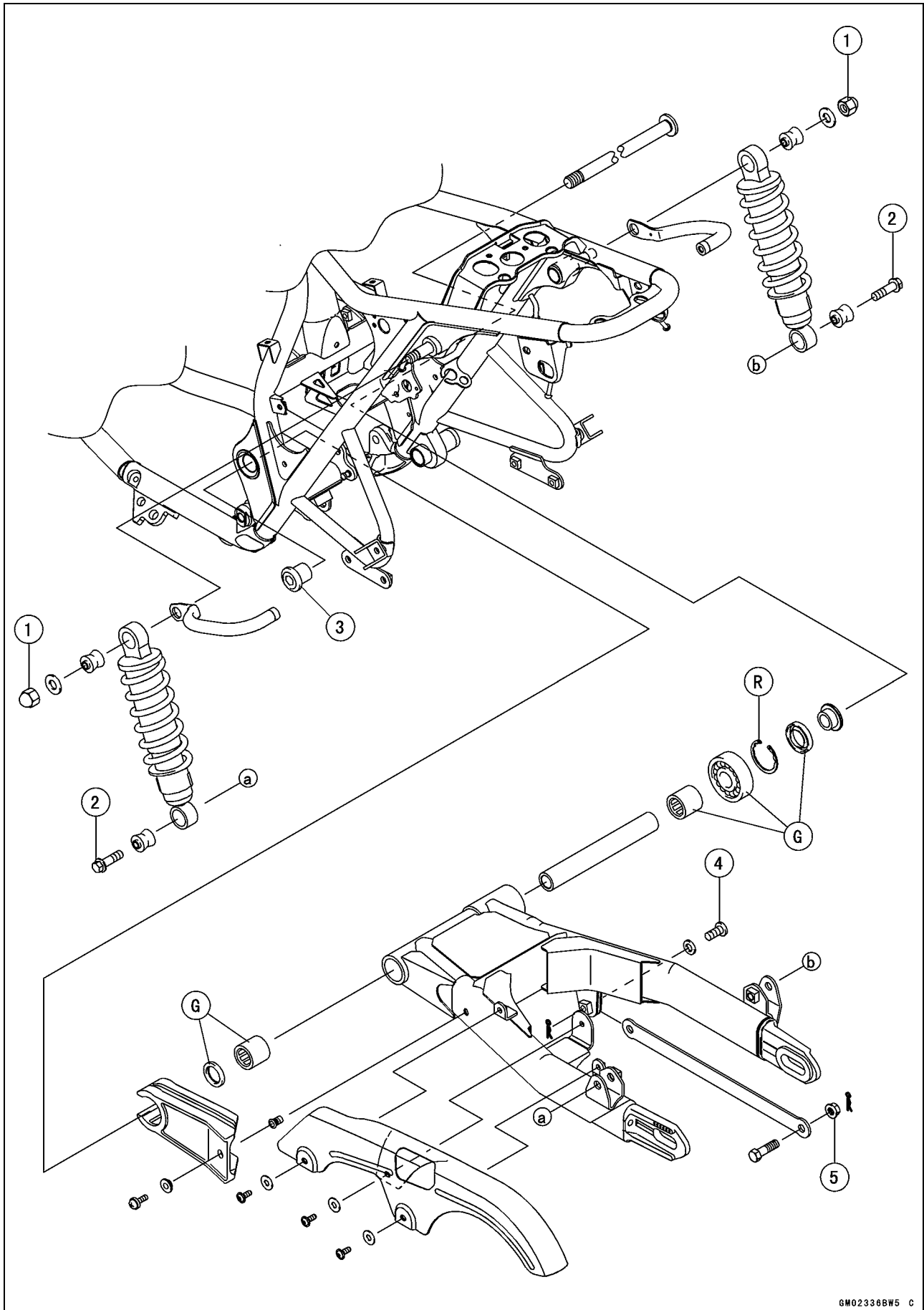
G : Graissez.

L : Appliquez un agent de blocage non permanent.

R : Pièces de rechange

12-4 SUSPENSION

Éclaté



Éclaté

N°	Élément de fixation	Couple de serrage		Remarques
		N·m	m·kgf	
1	Écrous d'amortisseur arrière	59	6,0	
2	Boulons d'amortisseur arrière	44	4,5	
3	Écrou d'axe de pivot de bras oscillant	98	10	
4	Boulon de tirant	32	3,3	
5	Écrou de tirant	32	3,3	

G : Graissez.

R : Pièces de rechange

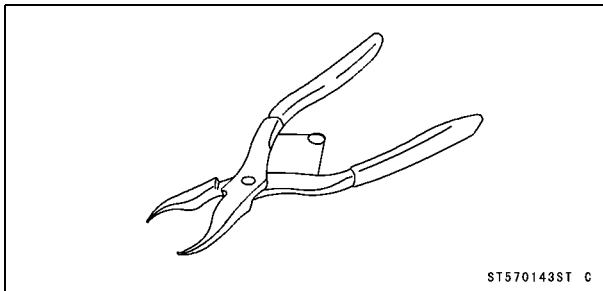
12-6 SUSPENSION

Spécifications

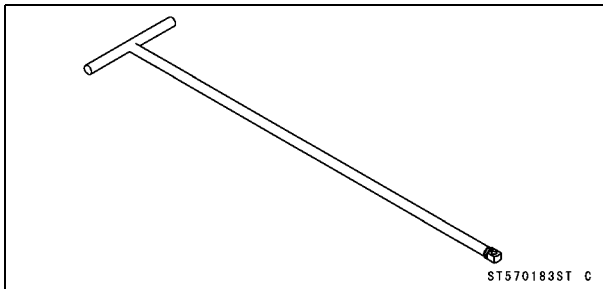
Élément	Standard	Limite tolérée
Fourche avant		
Diamètre de tube plongeur de fourche	ϕ 39 mm	
Pression d'air	Pression atmosphérique (non réglable)	— — —
Réglage de ressort de fourche	Non réglable	— — —
Réglage d'amortisseur	Non réglable	— — —
Huile de fourche :		
Huile recommandée	KAYABA KHL34-G10 ou équivalent	
Quantité	Environ 343 ml (Lors de la vidange d'huile) 400 \pm 4 ml (après démontage et séchage complet)	— — —
Niveau d'huile	112 \pm 2 mm (complètement comprimé, sans ressort de fourche, sous le dessus du tube plongeur)	— — —
Longueur libre des ressorts de fourche	409,4 mm	402 mm
Amortisseur arrière		
Réglage de la précharge de ressort	2ème position (à partir de la position la plus molle)	(plage réglable) 1 à 5ème position

Outils spéciaux

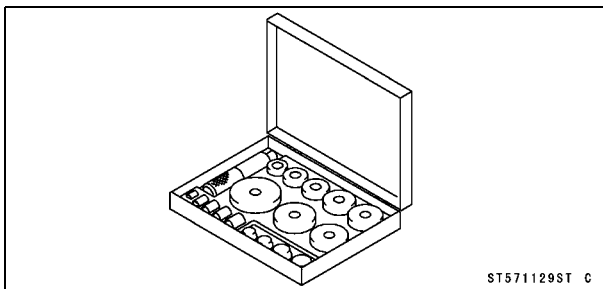
Pincettes pour circlips intérieurs:
57001-143



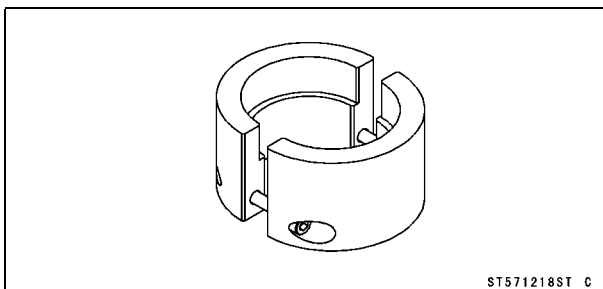
Poignée de support de cylindre de fourche:
57001-183



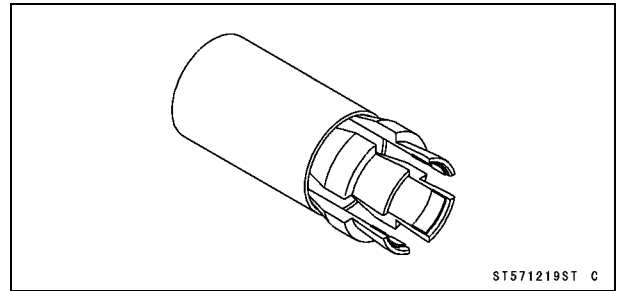
Jeu d'outils de montage de roulement:
57001-1129



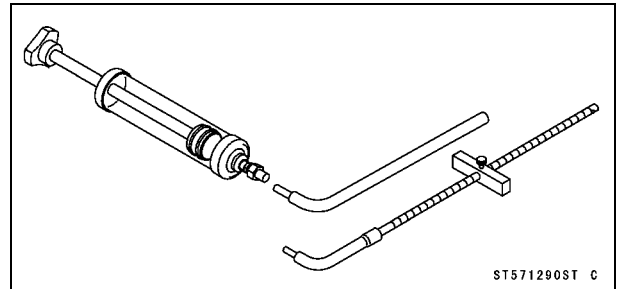
Poids pour fourreau de fourche :
57001-1218



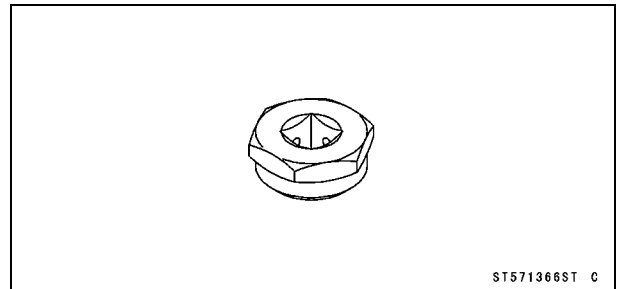
Outil de montage de joint d'huile de fourche
avant :
57001-1219



Jauge de niveau d'huile de fourche:
57001-1290



Clé hexagonale, Hex 24 :
57001-1366

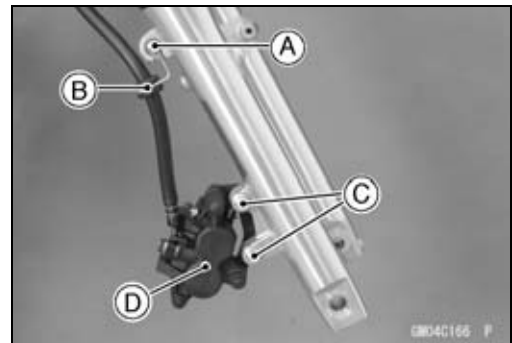


12-8 SUSPENSION

Fourche avant

Dépose de la fourche avant (chaque jambe de fourche)

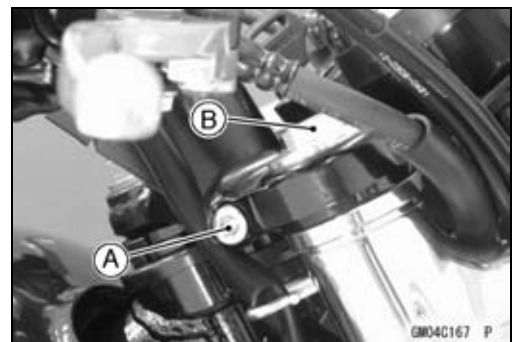
- Déposez :
 - Garde-boue avant (voir la section "Dépose de la garde-boue avant" au chapitre "Cadre")
 - Roue avant (voir Dépose de la roue avant au chapitre Roues/Pneus)
- Pour le modèle californien, déposer ce qui suit.
 - Boulon [A]
 - Collier [B]
 - Boulons de fixation de l'étrier [C]
- Placez l'étrier avant[D] sur un support approprié.



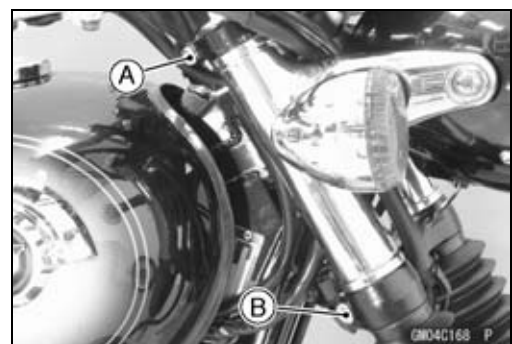
- ★ Si la jambe de fourche doit être démontée, desserrer le boulon serrage de fourche avant (supérieur) [A] et le bouchon supérieur [B] auparavant.

NOTE

○Desserrez le boulon de serrage de la fourche avant (supérieur).



- Desserrez le boulon de serrage de la fourche avant (supérieur) [A] et le boulon de serrage de la fourche avant (inférieur) [B].
- Par un mouvement de torsion, abaissez et retirez la jambe de fourche.



Fourche avant

Pose de la fourche avant

- Montez la fourche de sorte que l'extrémité supérieure du fourreau [A] affleure la surface supérieure du support de té [B].
- Serrer le boulon de serrage de la fourche avant (inférieur) et le bouchon supérieur de fourche.

Couple de serrage -

Boulon de serrage de fourche avant (inférieurs)
: 29 N·m (3,0 m·kgf)

Bouchon supérieurs de fourche avant : 23 N·m
(2,3 m·kgf)

NOTE

○ Serrez le bouchon supérieur avant de serrer le boulon de serrage de fourche avant (supérieur).

- Serrez :

Couple de serrage -

Boulon de serrage de fourche avant (supérieur)
: 20 N·m (2,0 m·kgf)

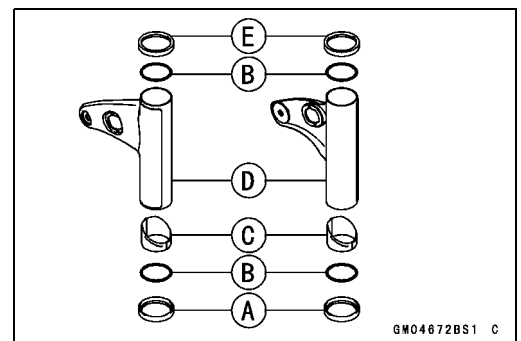
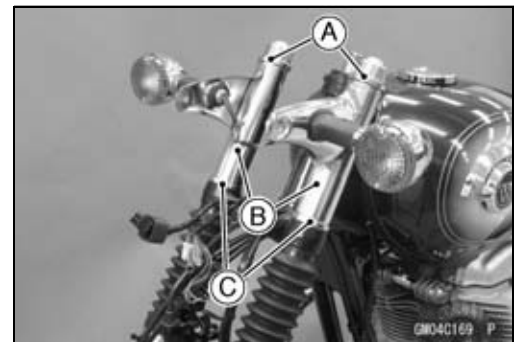
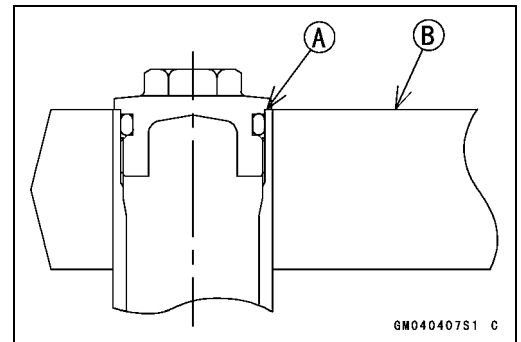
- Montez les pièces déposées (voir les chapitres correspondants).

Dépose des fourreaux de fourche avant

- Déposez :
Unité de phare (voir Dépose de l'unité phare au chapitre Circuit électrique)
Guidon (voir Dépose du guidon au chapitre Direction)
Té de colonne de direction (voir la section Dépose de colonne de direction, de roulement de colonne de direction dans le chapitre Direction)
Bouchons de fourreau de fourche avant (supérieur) [A]
Garnitures en caoutchouc
Fourreaux de fourche avant [B]
Entretoises de fourreau de fourche avant
Bouchons de fourreau de fourche avant (inférieur) [C]

Pose des fourreaux de fourche avant

- Montez :
Bouchons de fourreau de fourche avant (inférieur) [A]
Garnitures en caoutchouc [B]
Entretoises de fourreau de fourche avant [C]
Fourreaux de fourche avant [D]
Bouchons de fourreau de fourche avant (supérieur) [E]
- Montez les pièces déposées (voir les chapitres correspondants).

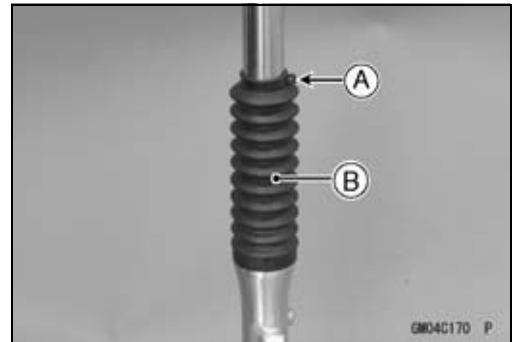


12-10 SUSPENSION

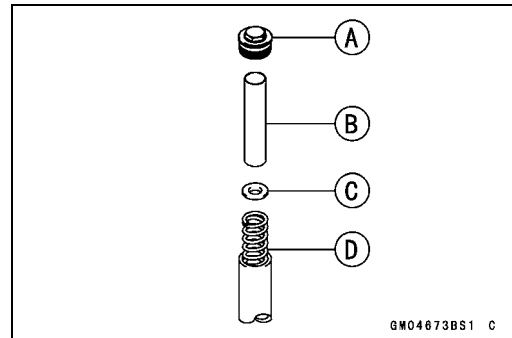
Fourche avant

Changement d'huile de fourche avant

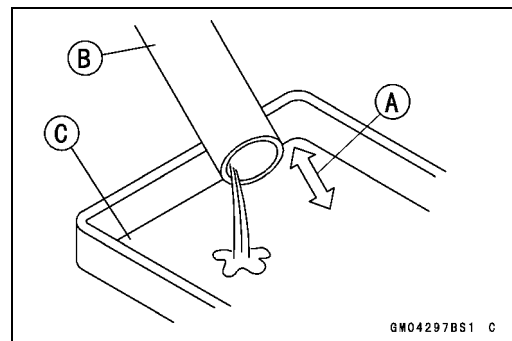
- Déposer la fourche avant [voir la section Dépose de la fourche avant (chaque bras de fourche)].
- Desserrez la vis de serrage [A] et déposez le pare-fourche [B].



- Déposez :
 - Bouchon supérieur [A] avec le joint torique
 - Collier [B]
 - Siège de ressort de fourche [C]
 - Ressort de fourche [D]



- Comprimez [A] la fourche [B] vers le bas pour purger l'huile dans un récipient approprié [C].
- Versez la quantité spécifiée de l'huile de fourche recommandée.



Huile de fourche

Huile recommandée :

KAYABA KHL34-G10 ou équivalent

Quantité (pour chaque jambe de fourche) :

Lors du changement d'huile :

Environ 343 ml

Après démontage et séchage complet :

400 ±4 ml

NOTE

○Bougez le tube extérieur de haut en bas à quelques reprises pour chasser l'air qui est piégé dans l'huile de la fourche en vue de stabiliser le niveau d'huile.

Fourche avant

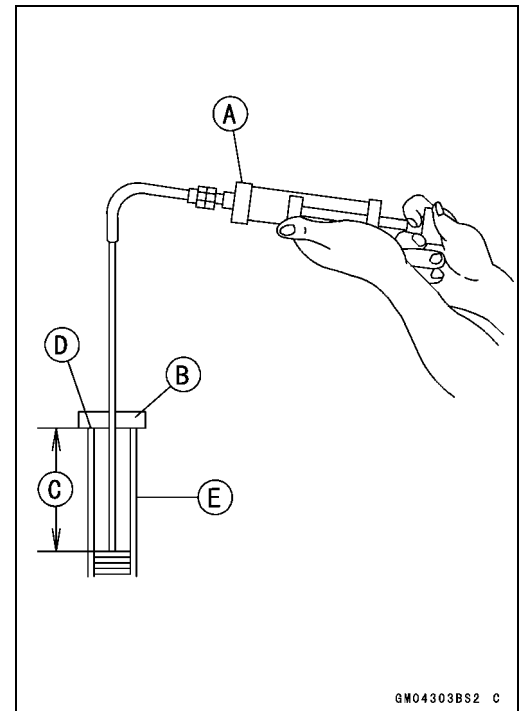
- Maintenez le fourreau verticalement dans un étau et compressez complètement la fourche.
- Attendez que le niveau d'huile se stabilise.
- Utilisez la jauge de niveau d'huile de la fourche [A] pour mesurer la distance entre le haut du tube intérieur et le niveau d'huile.

Outil spécial - Jauge de niveau d'huile de fourche: 57001-1290

- Réglez la butée de jauge de niveau d'huile [B] de façon à ce que la distance [C] à partir du bas de la butée au bas du tuyau représente la distance de niveau d'huile standard.
- Une mesure correcte ne peut être obtenue à moins que le tuyau de jauge du niveau soit placé au centre du tube intérieur.

Niveau d'huile (compression totale, sans ressort)
Standard: 112 ±2 mm

- Placez la butée de jauge du niveau en haut [D] du tube intérieur [E] et tirez lentement la poignée pour purger l'excès d'huile de la fourche dans la jauge, atteignant ainsi le niveau standard.
- Si la sonde n'atteint pas l'huile et n'aspire pas, il n'y a pas assez d'huile dans la fourche. Ajoutez un peu plus d'huile et faites le niveau à nouveau.
- Répétez la même procédure pour le réglage de l'autre fourche.



- Montez le ressort de fourche avant [A], le siège du ressort de fourche avant [B] et le collier [C].
- Remplacez le joint torique sur le bouchon supérieur par un neuf.
- Appliquez de la graisse sur le joint torique neuf.
- Soulevez le tube plongeur et installez le bouchon supérieur.
- Serrez :

Couple de serrage -

**Bouchon supérieurs de fourche avant : 23 N·m
 (2,3 m·kgf)**

- Installez le soufflet et la jambe de fourche avant (voir Pose de la fourche avant).
- Serrez la vis de serrage de soufflet de fourche, avec la vis à l'avant vers l'intérieur.

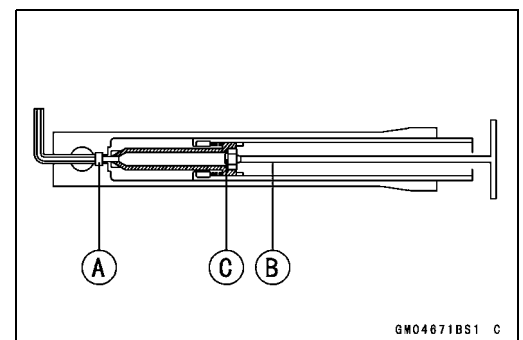
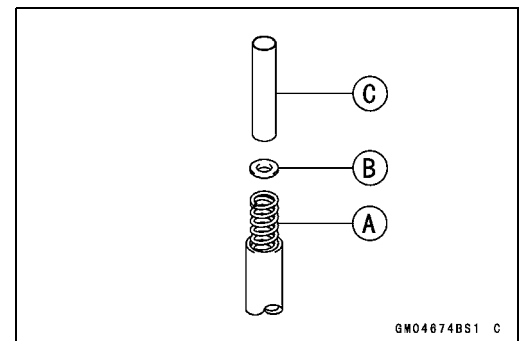
Démontage de la fourche avant

- Déposez la fourche avant (voir la section "Dépose de la fourche avant").
- Vidangez l'huile de fourche (voir la section "Changement d'huile de fourche avant").
- Maintenez le tube plongeur verticalement dans un étau, empêchez l'unité du cylindre de tourner à l'aide des outils spéciaux et dévissez le boulon Allen [A].

Outils spéciaux -

**Poignée de support de cylindre de fourche [B]:
 57001-183**

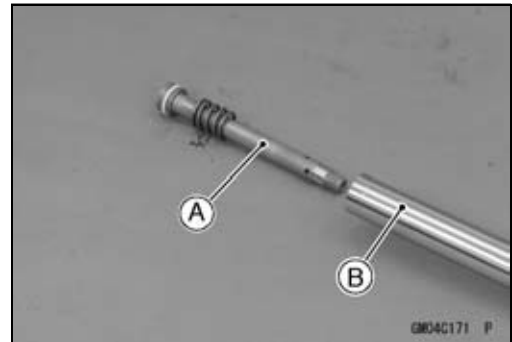
Clé hexagonale, Hex 24 [C] : 57001-1366



12-12 SUSPENSION

Fourche avant

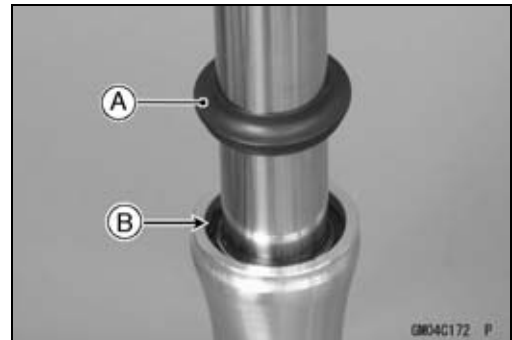
- Déposez l'unité de cylindre [A] depuis le tube plongeur [B].



- Séparez le tube plongeur du fourreau, comme indiqué ci-dessous.

○Écartez le pare-poussière [A].

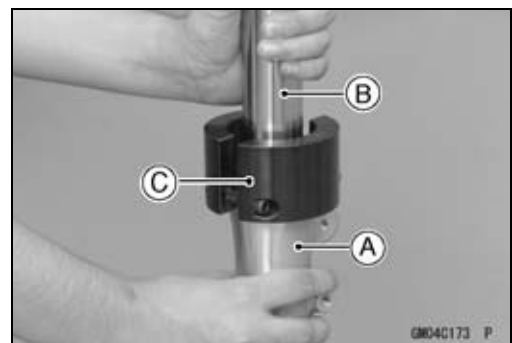
○Déposez l'anneau de retenue [B] du fourreau.



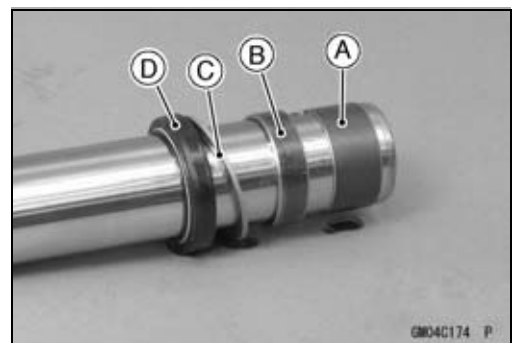
○Tout en maintenant le fourreau [A] à la main, tirez à plusieurs reprises sur le tube plongeur [B] pour retirer le déposer.

★Si les tubes sont difficiles à séparer, utilisez un poids pour fourreau de fourche [C].

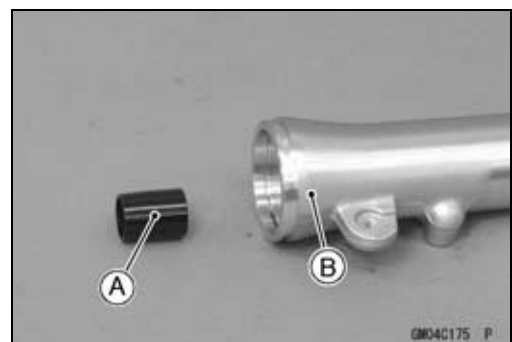
Outil spécial - Poids pour fourreau de fourche : 57001-1218



- Déposez la bague coulissante du tube plongeur [A], la bague de guidage du fourreau [B], la rondelle [C] et le joint d'huile [D] du tube plongeur.



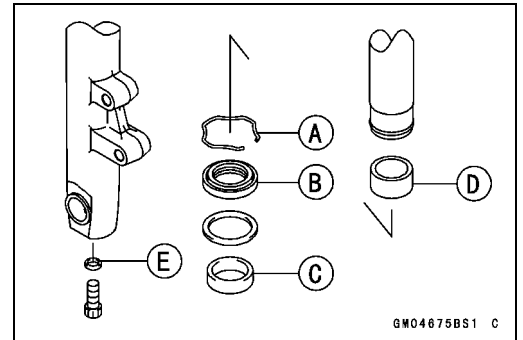
- Déposez la base du cylindre [A] du fond du fourreau [B].



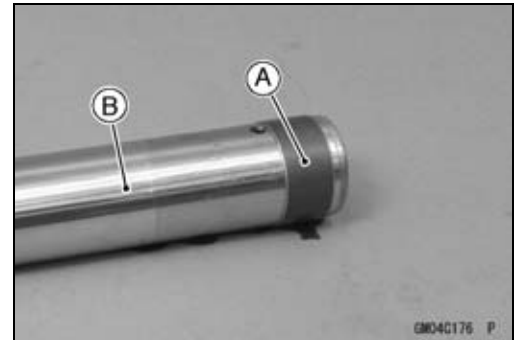
Fourche avant

Montage de la fourche avant

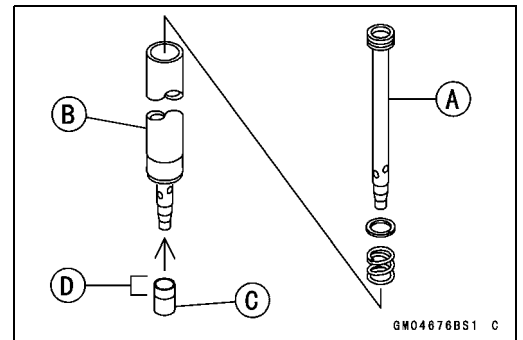
- Remplacez les pièces suivantes par des neuves.
 - Circlip [A]
 - Joint d'huile [B]
 - Bague de guidage intérieure [C]
 - Bague de guidage extérieure [D]
 - Joint de boulon Allen inférieur de la fourche [E]



- Montez la bague de guidage intérieure [A] sur l'extrémité du tube plongeur [B].



- Introduisez l'unité de cylindre [A] avec le ressort dans le tube plongeur [B], la partie qui ressort vers le tube plongeur, et reposez la base du cylindre [C] sur l'extrémité inférieure de l'unité de cylindre.
- Reposez la base du cylindre, l'extrémité conique [D] orientée vers le haut.
- Reposez ensemble le tube plongeur, l'unité de cylindre, et la base du cylindre dans le fourreau.

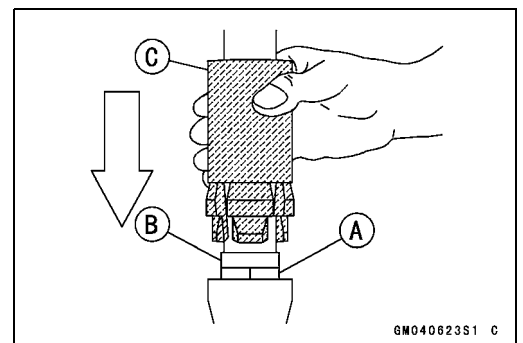


- Montez la bague-guide extérieure [A] dans le fourreau.

NOTE

○Pour installer la bague-guide extérieure neuve, tenez l'ancienne bague-guide [B] contre la neuve et tapez sur l'ancienne bague-guide avec l'outil de montage de joint d'huile de fourche [C] jusqu'à ce que la nouvelle bague soit en butée.

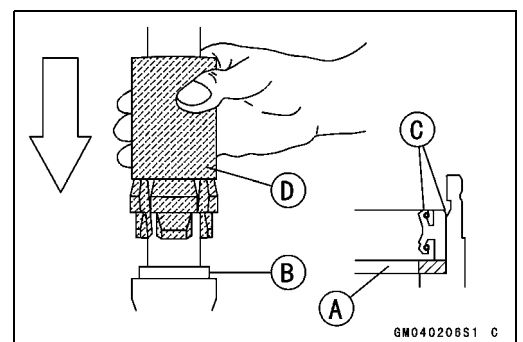
Outil spécial - Outil de montage de joint d'huile de fourche avant : 57001-1219



- Appliquez de la graisse sur les lèvres du joint d'huile, et montez la rondelle [A] et le joint d'huile [B] dans le fourreau.
- Orientez le côté plat [C] du joint vers le haut.

Outil spécial - Outil de montage de joint d'huile de fourche avant [D] : 57001-1219

- Montez :
 - Anneau de retenue
 - Pare-poussière



12-14 SUSPENSION

Fourche avant

- Appliquez un agent de blocage non permanent sur les filets du boulon 6 pans creux situé au fond [A].
- Serrer le tube extérieur horizontalement dans un étau.
- Maintenez l'unité de cylindre [B] avec les outils spéciaux et serrez le boulon Allen inférieur du fond afin de fixer le cylindre en place.

Couple de serrage -

**Boulon Allen de fond de fourche avant: 30 N·m
(3,1 m·kgf)**

Outils spéciaux -

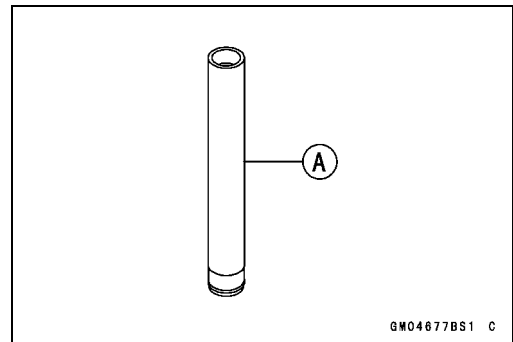
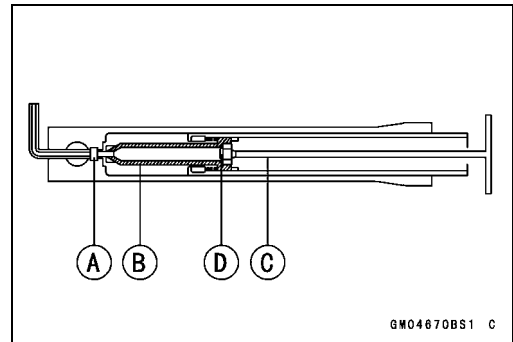
**Poignée de support de cylindre de fourche [C]:
57001-183**

Clé hexagonale, Hex 24 [D] : 57001-1366

- Reposez les pièces déposées (voir Pose de la fourche avant).

Inspection de tube intérieur, tube extérieur

- Inspectez visuellement le tube plongeur [A], et réparez en cas d'endommagement.
- Il est parfois possible de réparer les entailles ou les dommages dus à la rouille à l'aide d'une pierre à aiguiser afin d'éliminer les bords tranchants ou les reliefs susceptibles d'endommager les joints.
- ★ S'il est impossible de réparer les dommages, remplacez le tube plongeur. Un tube plongeur endommagé abîme le joint d'huile; remplacez le joint d'huile chaque fois que vous réparez ou remplacez un tube plongeur endommagé.



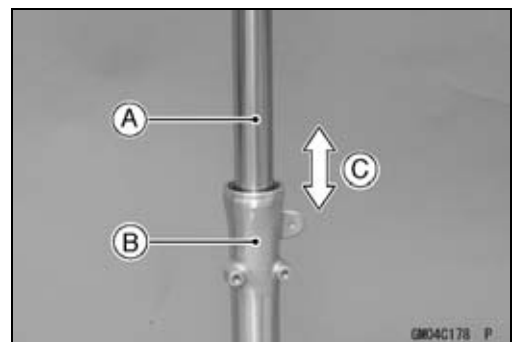
REMARQUE

Si le tube plongeur est très tordu ou froissé, remplacez-le. Un tube plongeur très tordu et qui a été redressé est affaibli et ne présente plus une résistance suffisante.

- Assemblez temporairement le tube plongeur [A] et le fourreau [B] et effectuez manuellement un mouvement de pompage [C] pour en vérifier le bon fonctionnement.
- ★ Si vous sentez une résistance ou un blocage, vous devez remplacer le tube plongeur et le fourreau.

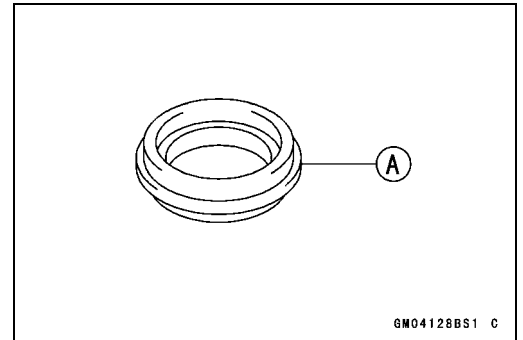
⚠ AVERTISSEMENT

Un tube plongeur ou un fourreau redressé risque de lâcher en cours d'utilisation et de provoquer un accident avec risque de blessures graves, voire mortelles. Remplacez tout tube plongeur ou fourreau endommagé, et contrôlez soigneusement l'autre élément avant de le réutiliser.

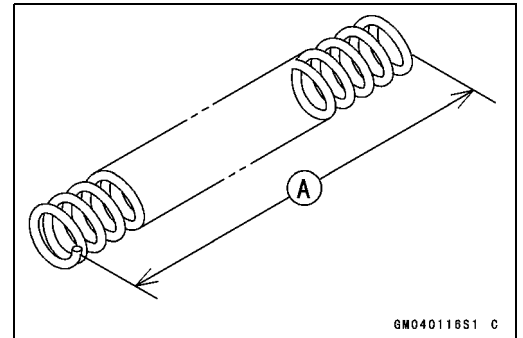


Fourche avant**Contrôle des pare-poussières**

- Vérifiez que les joints pare-poussière [A] ne présentent aucun signe de détérioration ou de dommage.
- ★ Remplacez-les si nécessaire.

**Contrôle de la tension de ressort**

- Un ressort se raccourcissant lorsqu'il faiblit, vérifiez sa longueur libre [A] pour en déterminer l'état.
- ★ Si la longueur du ressort de l'une ou l'autre des jambes de fourche est inférieure à la limite tolérée, le ressort doit être remplacé. Si la longueur du nouveau ressort et celle du ressort restant sont sensiblement différentes, vous devez également remplacer le ressort restant, afin de préserver l'équilibre des jambes de fourche et, par conséquent, la stabilité de la moto.

**Longueur libre de ressort**

Standard: 409,4 mm

Limite tolérée: 402 mm

12-16 SUSPENSION

Suspension arrière

Réglage de la précharge de ressort

- À l'aide d'une barre de taille appropriée [A], tournez le manchon de réglage [B] pour régler la précharge de ressort.
- La position de réglage standard est la 2ème à partir de la position la plus souple.

Réglage de précontrainte de ressort

Position standard : 2e position

Plage réglable : 1ère à 5e position

- Si la compression du ressort n'est pas adaptée aux conditions de fonctionnement, réglez l'amortisseur sur une position adéquate en vous référant au tableau ci-dessous.

Réglage de la précharge de ressort

Position du dispositif de réglage	Force du ressort	Dureté de l'amortisseur	Charge	Conditions de route	Vitesse de conduite
1ère	Faible	Mou	Léger	Bon	Bas
↑	↑	↑	↑	↑	↑
↓	↓	↓	↓	↓	↓
5ème	Fort	Dur	Lourd	Mauvais	Autoroute

⚠ AVERTISSEMENT

Un réglage inégal des deux manchons de réglage de la force d'amortissement peut altérer la maniabilité de la moto, et constituer une source de danger. Veillez à ce que les deux dispositifs de réglage soient dans la même position.

Dépose de l'amortisseur arrière

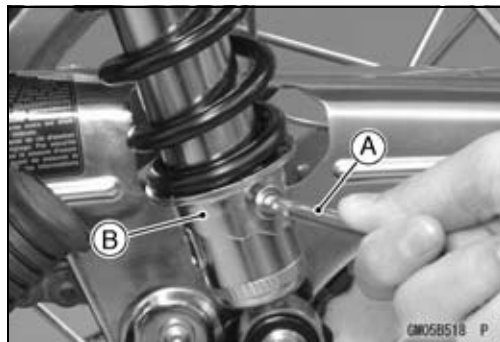
- La béquille centrale permet de maintenir la moto droite.
- Tirez lentement le levier de frein, et attachez-le en position tirée [A].

⚠ AVERTISSEMENT

Veillez à tenir le frein avant serré pendant la dépose de l'amortisseur, faute de quoi la moto risque de se renverser. Cela pourrait provoquer un accident et engendrer des blessures.

REMARQUE

Veillez à tenir le frein avant serré pendant la dépose de l'amortisseur, faute de quoi la moto risque de se renverser. Cela pourrait endommager la moto.



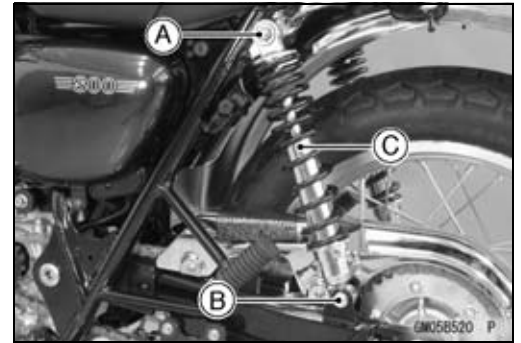
Suspension arrière

- Déposez l'écrou [A], le boulon [B] et la rondelle de l'amortisseur arrière [C].

NOTE

○ Pour pouvoir retirer le boulon, allégez la charge qu'il supporte en levant le bras oscillant.

- Séparez l'amortisseur arrière du cadre en tirant.



Pose de l'amortisseur arrière

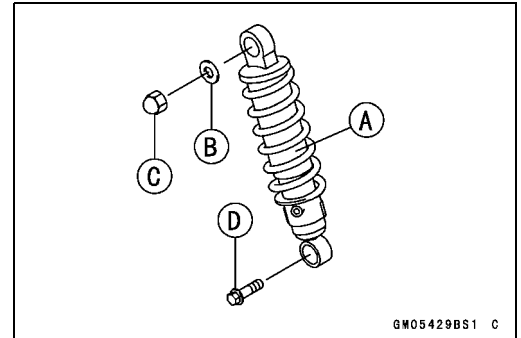
- Installez l'amortisseur arrière [A] et la rondelle [B].

- Serrez :

Couple de serrage -

Écrou d'amortisseur arrière [C]: 59 N·m (6,0 m·kgf)

Boulon d'amortisseur arrière [D] : 44 N·m (4,5 m·kgf)



Contrôle de l'amortisseurs arrière

- Déposez les amortisseurs arrière (voir la section "Dépose des amortisseurs arrière").

- Inspectez visuellement les éléments suivants.

Souplesse du mouvement

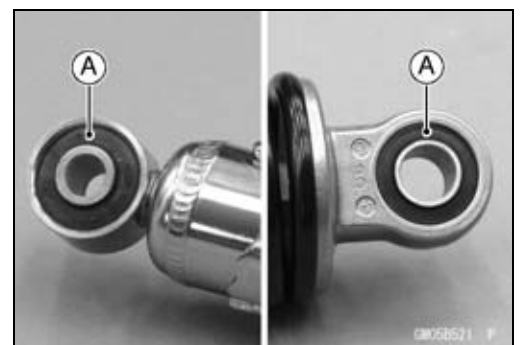
Fuite d'huile (voir la section "Contrôle de fuite d'huile d'amortisseur arrière" au chapitre "Entretien périodique").

Fissure ou bosse

- ★ Si un amortisseur arrière est endommagé, si un des deux amortisseurs semble moins résistant que l'autre, il faut remplacer les deux amortisseurs en même temps.

- Inspecter visuellement les bagues en caoutchouc [A].

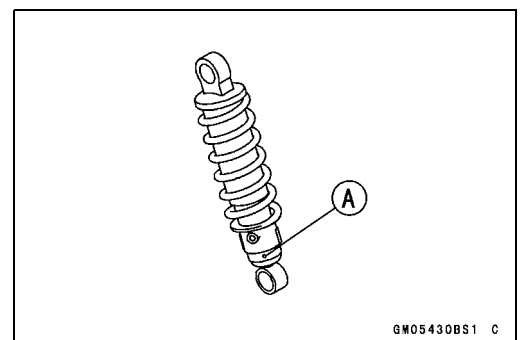
- ★ Si ces éléments présentent quelque signe d'endommagement, les remplacer.



Mise au rebut de l'amortisseur arrière

⚠ AVERTISSEMENT

Étant donné que l'amortisseur arrière contient de l'azote, ne l'incinérerez pas sans l'avoir au préalable vidé de son gaz, sans quoi il risque d'exploser. Avant de mettre au rebut un amortisseur arrière, percez un trou à l'endroit indiqué [A] pour faire échapper tout le gaz. Pour percer ce trou, portez des lunettes de sécurité car il y a risque de projection d'éclats métalliques au percement du trou.

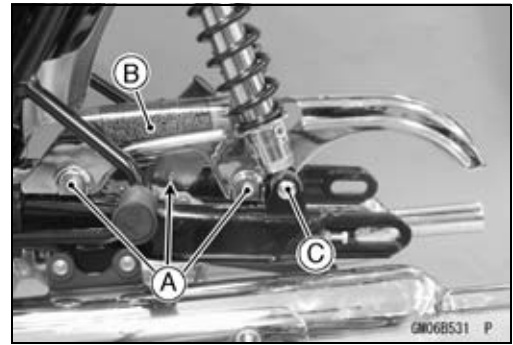


12-18 SUSPENSION

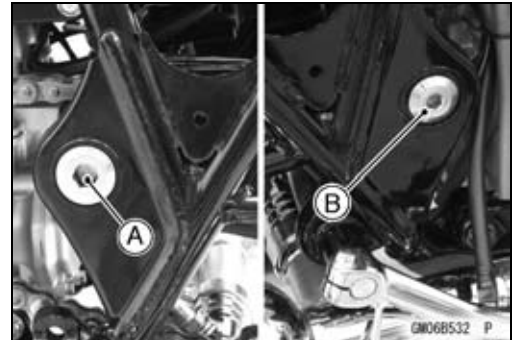
Bras oscillant

Dépose du bras oscillant

- Déposez :
 - Roue arrière (voir la section "Dépose de la roue arrière" au chapitre "Roues / Pneus")
 - Boulons [A]
 - Garde-chaîne [B]
 - Boulons d'amortisseur arrière [C] (des deux côtés)



- Déposer l'écrou de l'arbre de pivot du bras oscillant [A].
- Retirez l'axe de pivot [B] vers la droite puis déposez le bras oscillant.



Pose du bras oscillant

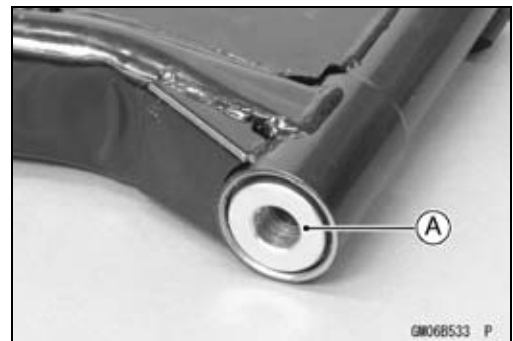
- Appliquez beaucoup de graisse sur les roulements à aiguilles et sur les joints de graisse.
- Installez le collier [A].
- Installez le bras oscillant et insérez l'axe de pivot de bras oscillant depuis le côté droit.
- Serrez :

Couple de serrage -

Écrou d'axe de pivot de bras oscillant : 98 N·m
(10 m·kgf)

Boulons d'amortisseur arrière: 44 N·m (4,5
m·kgf)

- Montez les pièces déposées (voir les chapitres correspondants).



Dépose des roulements de bras oscillant

- Déposez le bras oscillant (voir la section "Dépose du bras oscillant").

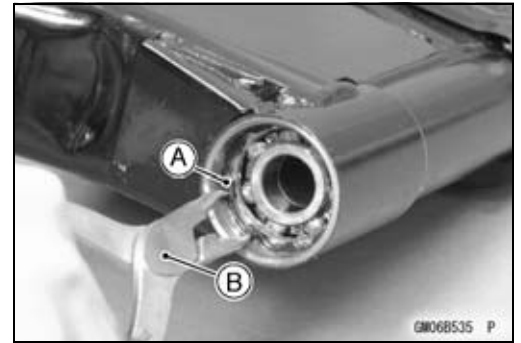
Côté droit

- Déposez :
 - Collier
 - Joint de graisse [A]

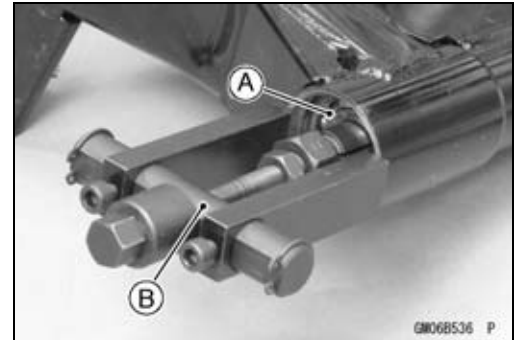


Bras oscillant

- Déposez le circlip [A].
Outil spécial - Pinces pour circlips intérieurs [B] : 57001-143

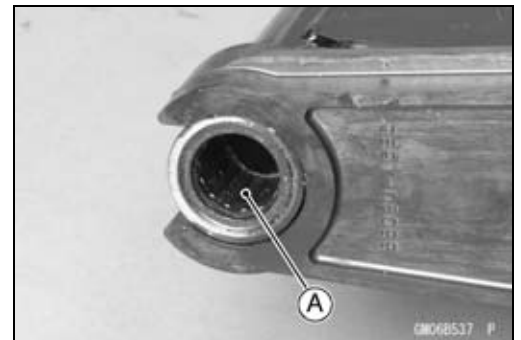


- Déposez le manchon par le côté gauche.
- Ôtez le roulement à billes [A] et le roulement à aiguilles avec un extracteur de roulement [B].



Côté gauche

- Déposez le joint de graisse.
- Déposez le roulement à aiguilles [A] à l'aide d'un extracteur de roulement.



Pose des roulements de bras oscillant

- Appliquez beaucoup de graisse sur les roulements à aiguilles et sur les manchons.
- Veillez à reposer les roulements à aiguilles en orientant la marque du fabricant vers l'extérieur. Ce qui évitera l'endommagement du roulement.
- Placez les roulements suivants comme indiqué, en choisissant un outil de montage de roulement approprié dans le jeu d'outils de montage de roulement.

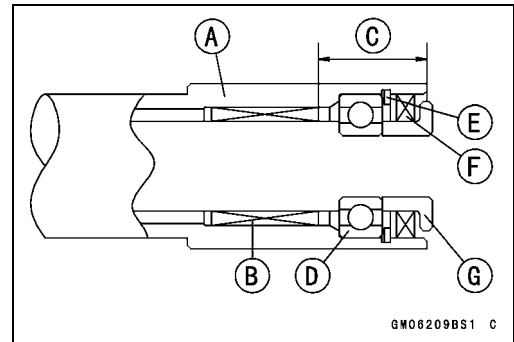
**Outil spécial - Jeu d'outils de montage de roulement:
 57001-1129**

12-20 SUSPENSION

Bras oscillant

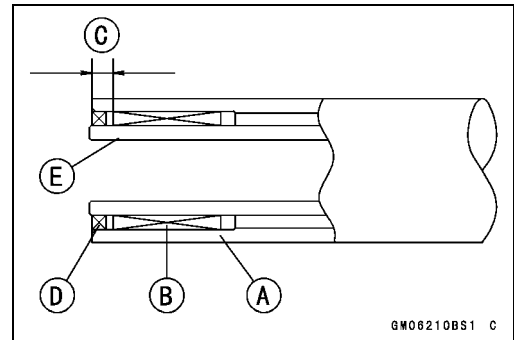
Côté droit

- Bras oscillant [A]
- Roulement à aiguilles [B]
- 28 ± 2 mm [C]
- Roulement à billes (jusqu'en butée) [D]
- Circlip [E]
- Joint de graisse [F]
- Collier [G]



Côté gauche

- Bras oscillant [A]
- Roulement à aiguilles [B]
- $5,5 \pm 0,4$ mm [C]
- Joint de graisse [D]
- Manchon [E]



Contrôle des roulements et du manchon de bras oscillant

REMARQUE

Ne déposez jamais les roulements pour le contrôle. La dépose risque de les endommager.

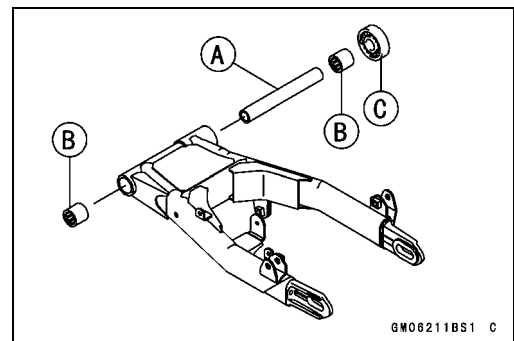
- Contrôlez le manchon du bras oscillant [A], les roulement à aiguilles [B] et le roulement à billes [C] montés dans le bras oscillant.
- Les galets et les billes d'un roulement s'usent normalement très peu, et leur usure est difficile à mesurer. Plutôt que d'effectuer une mesure, vérifiez que les roulements du bras oscillant ne présentent pas de signes d'abrasion, de décoloration ou autres dommages.
- ★ Si le manchon, les roulements à aiguilles et le roulement à billes présentent des signes anormaux d'usure, de décoloration, ou de détérioration, remplacez-les dans leur ensemble.

Lubrification du roulement de bras oscillant

- Voir la section "Lubrification du pivot de bras oscillant" au chapitre "Entretien périodique".

Contrôle du guide-chaîne

- Voir la section "Contrôle d'usure du guide-chaîne" au chapitre "Entretien périodique".



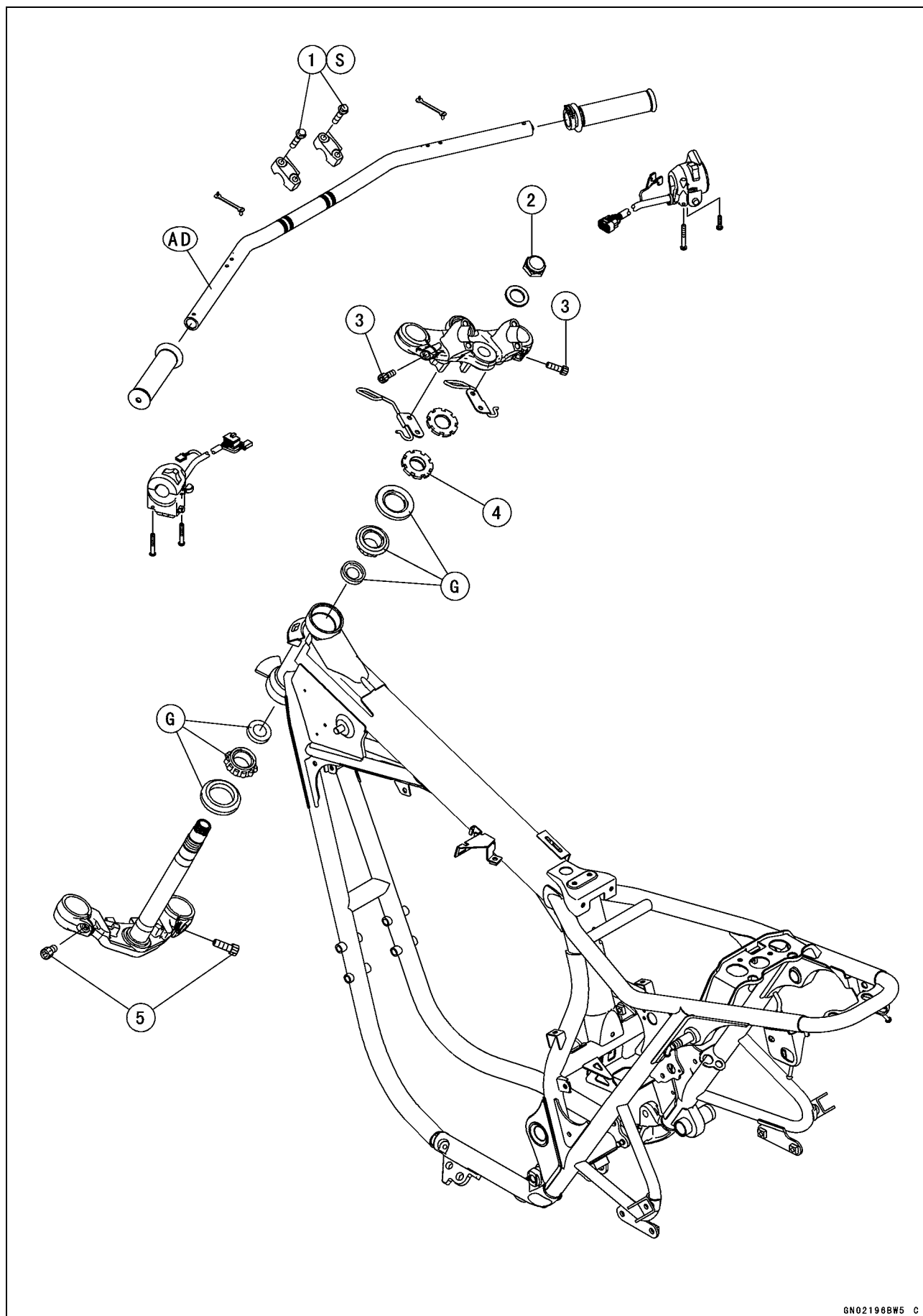
Direction

TABLE DES MATIÈRES

Éclaté.....	13-2
Outils spéciaux	13-4
Direction	13-5
Contrôle de la direction	13-5
Réglage de direction	13-5
Colonne de direction.....	13-6
Dépose de colonne de direction, de roulement de colonne de direction	13-6
Pose de la colonne de direction et des roulements de la colonne de direction	13-8
Lubrification des roulements de colonne de direction.....	13-10
Inspection du gauchissement de colonne de direction	13-11
Inspection de la détérioration, de l'endommagement de capuchon de colonne.....	13-11
Guidon.....	13-12
Dépose du guidon.....	13-12
Pose du guidon	13-12

13-2 DIRECTION

Éclaté



Éclaté

N°	Élément de fixation	Couple de serrage		Remarques
		N·m	m·kgf	
1	Boulons de collier de guidon	25	2,5	S
2	Écrou de té de la colonne de direction	49	5,0	
3	Boulons de bridage de fourche avant (supérieur)	20	2,0	
4	Écrou de té de direction	4,9	0,50	
5	Boulons de bridage de fourche avant (inférieur)	29	3,0	

AD : Appliquez un agent adhésif.

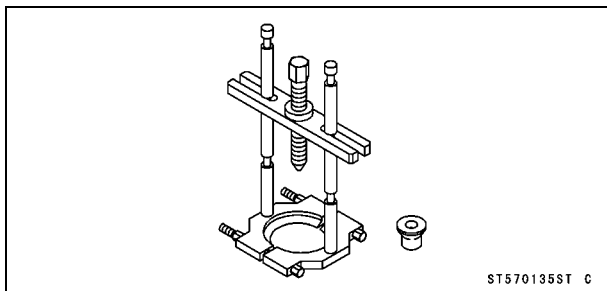
G : Graissez.

S : Respectez l'ordre de serrage indiqué.

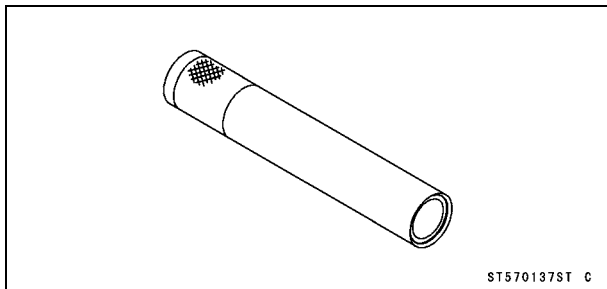
13-4 DIRECTION

Outils spéciaux

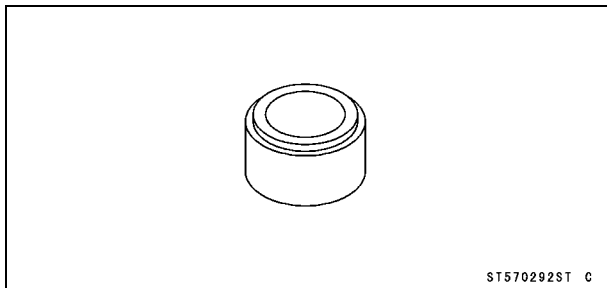
Extracteur de roulement :
57001-135



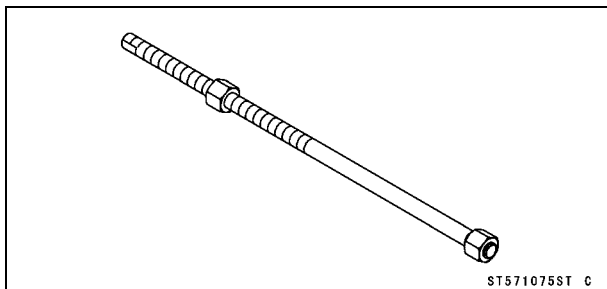
Outil de montage de roulement de colonne de direction :
57001-137



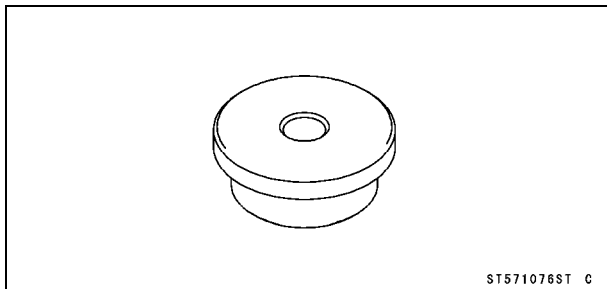
Adaptateur pour outil de montage des roulements de la colonne de direction, $\phi 32$:
57001-292



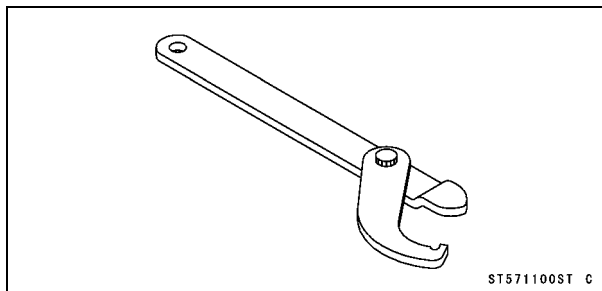
Presse pour bague extérieure de roulement de tube de direction :
57001-1075



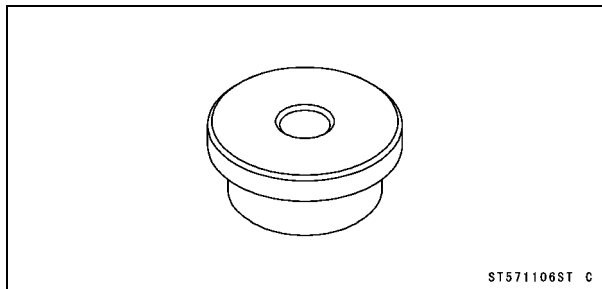
Outil de montage de la bague extérieure de roulement de tube de direction, $\phi 51,5$:
57001-1076



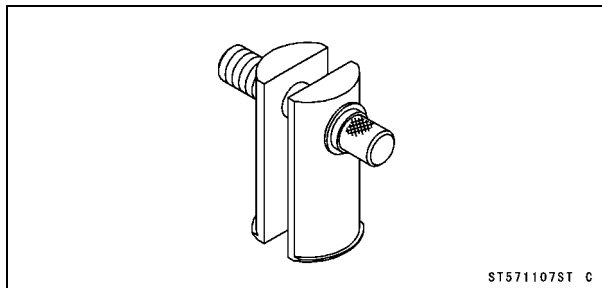
Clé pour écrou de colonne de direction :
57001-1100



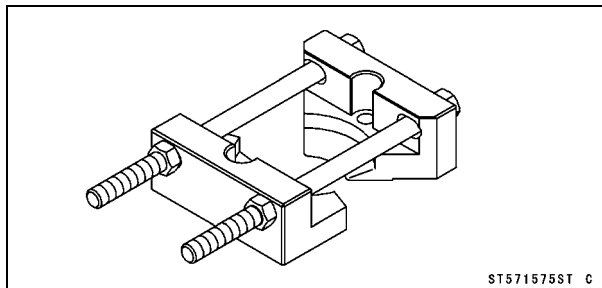
Outil de montage de la bague extérieure de roulement de tube de direction, $\phi 46,5$:
57001-1106



Extracteur de bague externe de roulement de tube de direction, ID > 37 mm :
57001-1107



Extracteur de roulement :
57001-1575



Direction

Contrôle de la direction

- Voir la section "Contrôle de direction" au chapitre "Entretien périodique".

Réglage de direction

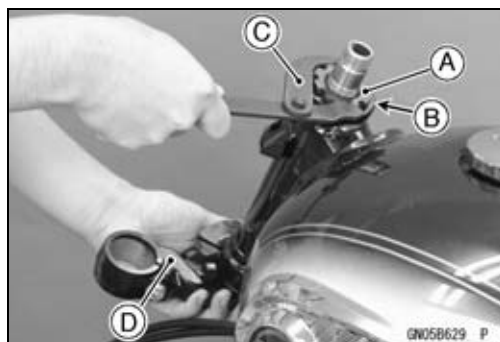
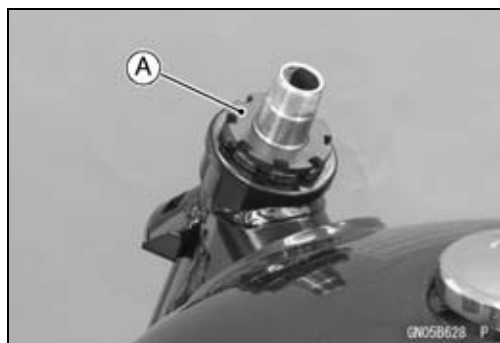
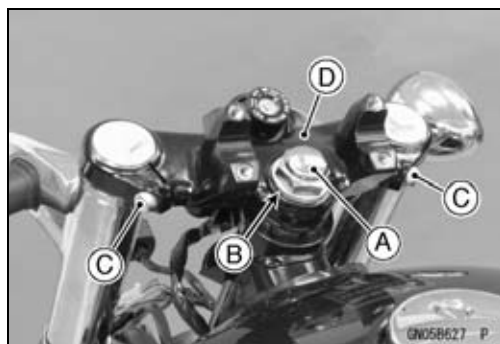
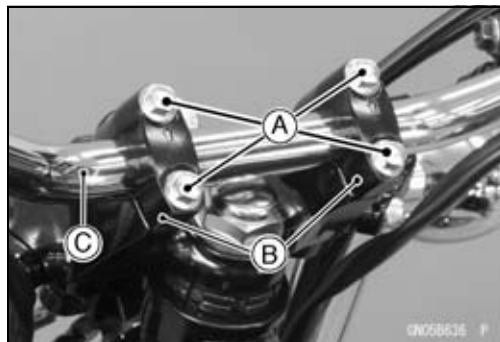
- Voir la section "Réglage de direction" au chapitre "Entretien périodique".

13-6 DIRECTION

Colonne de direction

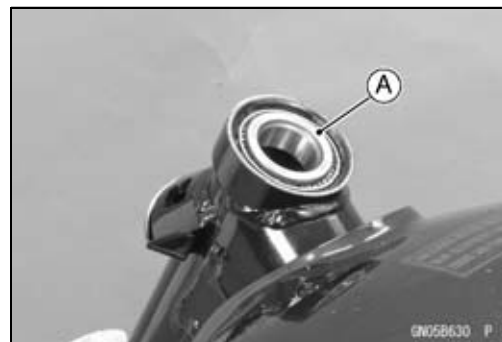
Dépose de colonne de direction, de roulement de colonne de direction

- Déposez :
 - Phares (avec le capot des phares monté, voir la section Dépose des phares dans le chapitre Circuit électrique)
 - Unité de compteur (voir Dépose de l'unité de compteur dans le chapitre Circuit électrique)
 - Garde-boue avant (voir la section "Dépose de la garde-boue avant" au chapitre "Cadre")
 - Roue avant (voir la section "Dépose de la roue avant" au chapitre "Roues / Pneus")
- Déposez :
 - Boulons du collier du guidon [A]
 - Collier du guidon [B]
 - Ensemble guidon [C]
- Déposez l'écrou de té de la colonne de direction [A] et la rondelle [B].
- Desserrez les boulons de serrage de la fourche avant (supérieur) [C].
- Déposez le té de colonne de direction [D].
- Déposez :
 - Fourreaux de fourche avant (voir "Dépose des fourreaux de fourche avant" au chapitre "Suspension")
 - Fourche avant (voir la section "Dépose de la fourche avant" au chapitre "Suspension")
- Déposez le contre-écrou de colonne de direction [A].
Outil spécial - Clé pour écrou de colonne de direction : 57001-1100
- Tout en poussant la base de la colonne vers le haut, déposez l'écrou de la colonne de direction [A] et le capuchon de colonne [B].
Outil spécial - Clé pour écrou de colonne de direction [C]: 57001-1100
- Déposer la colonne de direction [D].



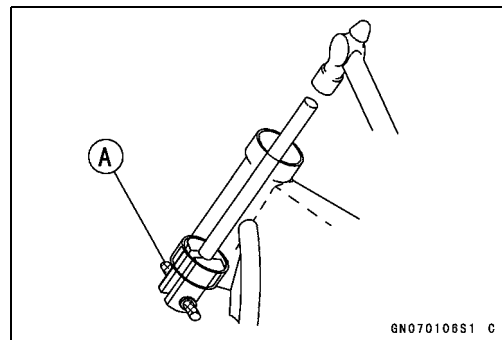
Colonne de direction

- Déposez la cage interne du roulement supérieur (avec roulements à rouleaux coniques) [A].



- Retirez les bagues externes de roulement de tube de direction.
- Retirez les bagues externes pressées dans le tube de direction à l'aide de l'extracteur de bague externe de roulement de tube de direction [A]. Tapez ensuite sur l'extracteur de bague externe de roulement de tube de direction pour l'extraire.

Outil spécial - Extracteur de bague externe de roulement de tube de direction, ID > 37 mm : 57001-1107



NOTE

○ Si l'un des roulements de la colonne de direction est endommagé, il est recommandé de remplacer en même temps les roulements supérieur et inférieur (ainsi que leurs bagues externes).

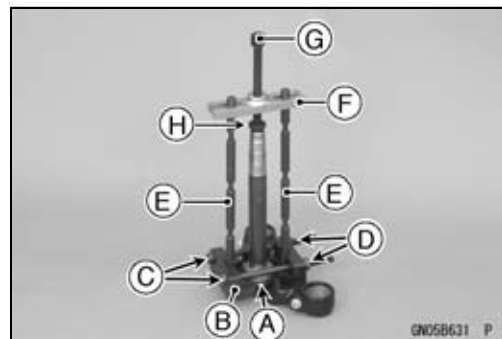
- Retirez la cage interne du roulement inférieur (roulement à rouleaux coniques) [A] et son joint de graisse de la colonne de direction à l'aide d'un extracteur de roulement.

Outils spéciaux -

Extracteur de roulement : 57001-135

Extracteur de roulement : 57001-1575

- Reposez l'extracteur de roulement (outil spécial : 57001-1575).
- Insérez chaque demi-mâchoires [B] sous la bague interne du roulement et reliez-les en serrant les boulons [C] et les écrous [D].
- Reposez les pièces de l'extracteur de roulement (outil spécial : 57001-135) comme indiqué dans la figure.
 - Goujons filetés [E]
 - Bras [F]
 - Boulon central [G]
 - Adaptateur [H]
- Tournez le boulon central à l'aide d'une clé et tirez la bague interne du roulement.



NOTE

○ Serrez uniformément les deux parties à l'aide des deux boulons.

13-8 DIRECTION

Colonne de direction

Pose de la colonne de direction et des roulements de la colonne de direction

- Remplacez les bagues extérieures de roulement.
- Enfoncez les bagues extérieures de roulement dans le tube de tête en même temps.

Outils spéciaux -

Presse pour bague extérieure de roulement de tube de direction : 57001-1075 [A]

Outil de montage de la bague extérieure de roulement de tube de direction, $\phi 51,5$: 57001-1076 [B]

Outil de montage de la bague extérieure de roulement de tube de direction, $\phi 46,5$: 57001-1106 [C]

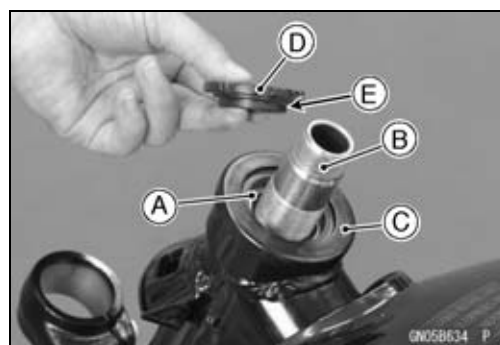
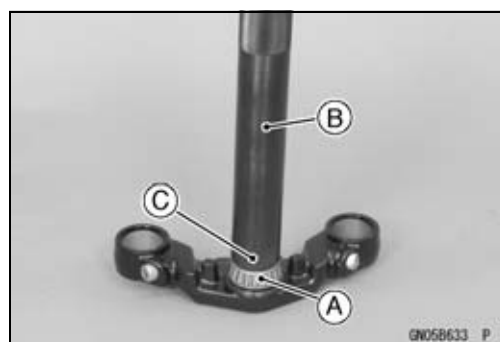
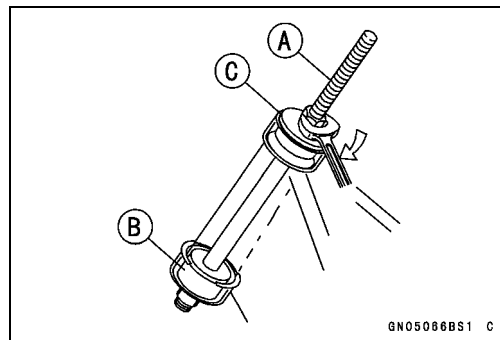
- Graissez les bagues extérieures de roulement.
- Remplacez la cage interne du roulement inférieure (avec roulements à rouleaux coniques) par une neuve.
- Posez la cage interne du roulement inférieure (avec roulements à rouleaux coniques) [A] après avoir graissé la colonne.
- Les cages de roulement inférieures et supérieure sont identiques.

Outils spéciaux -

Outil de montage de roulement de colonne de direction : 57001-137 [B]

Adaptateur pour outil de montage des roulements de la colonne de direction, $\phi 32$: 57001-292 [C]

- Graissez le roulement à rouleaux coniques inférieur.
- Graissez roulement à rouleaux coniques supérieur et posez la cage interne du roulement supérieur [A] sur le tube de direction.
- Posez la colonne de direction [B] en travers du tube de direction et de la cage interne du roulement supérieur.
- Installez le chapeau de colonne [C] et l'écrou de colonne de direction [D] avec l'épaulement [E] tourné vers le bas.



Colonne de direction

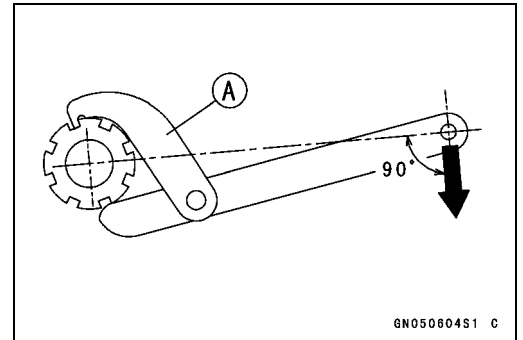
- Mettre en place les cages internes de la manière suivante :
- Serrez d'abord l'écrou de colonne de direction à un couple de **39 N·m (4,0 m·kgf)** et desserrez-le ensuite d'une fraction de tour jusqu'à ce qu'il tourne facilement. Ensuite, serrez-le à nouveau dans le sens et au couple indiqués, à l'aide d'une clé pour écrou de colonne [A].
- Vérifiez qu'il n'y a pas de jeu et que la colonne de direction tourne librement sans heurts. Dans le cas contraire, il est possible que les roulements de la colonne de direction soient endommagés.

**Outil spécial - Clé pour écrou de colonne de direction :
57001-1100**

Couple de serrage -

Écrou de colonne de direction : 4,9 N·m (0,50 m·kgf)

- Serrez fermement le contre-écrou de colonne de direction.



13-10 DIRECTION

Colonne de direction

- Installez la fourche avant en serrant provisoirement les boulons de serrage du bas de la fourche avant.
- Montez :
 - Fourreaux de fourche avant (voir la section "Pose des fourreaux de fourche avant" au chapitre "Suspension")
 - Té supérieur de direction
 - Rondelle
- Serrez provisoirement l'écrou de colonne de direction.
- En immobilisant la jambe de fourche, desserrez le boulon de serrage du bas de fourche avant.
- Alignez le repère de position de la fourche, et serrez le boulon de serrage du haut de fourche.
- Répétez ces opérations pour l'autre jambe de fourche.
- Serrez l'écrou de té de colonne de direction et les boulons de serrage du bas des jambes de fourche avant

NOTE

○ *Serrez tout d'abord les boulons de serrage du haut des jambes de fourche, puis l'écrou de té de colonne de direction et enfin les boulons de serrage du bas des jambes de fourche.*

Couple de serrage -

Boulons de serrage de fourche (supérieurs) : 20

N·m (2,0 m·kgf)

Écrou de té de la colonne de direction: 49 N·m

(5,0 m·kgf)

Boulons de serrage de fourche avant (inférieurs)

: 29 N·m (3,0 m·kgf)

AVERTISSEMENT

Si le guidon ne tourne pas jusqu'aux butées de direction, il peut en résulter un accident avec risque de blessures graves, voire mortelles. Vérifiez le cheminement correct des câbles, des fils électriques et des flexibles et que rien ne gêne les mouvements du guidon (voir "Acheminement des câbles, fils et flexibles" au chapitre "Annexe").

- Montez les pièces déposées (voir les chapitres correspondants).
- Acheminez les fils, câbles et flexibles correctement (voir la section Acheminement des câbles, fils et flexibles du chapitre Annexe).

Lubrification des roulements de colonne de direction

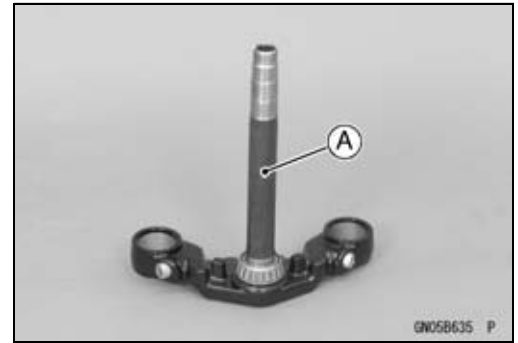
- Voir la section "Lubrification des roulements de colonne de direction" au chapitre "Entretien périodique".

Colonne de direction

Inspection du gauchissement de colonne de direction

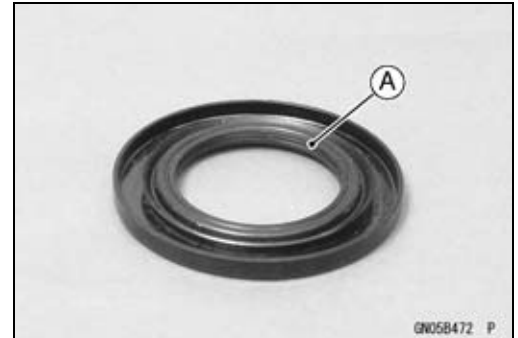
- Chaque fois que vous déposez la colonne de direction, ou si le réglage ne permet pas d'obtenir un mouvement souple de la direction, assurez-vous que la colonne de direction n'est pas tordue.

★ Si la colonne de direction [A] est tordue, remplacez-la.



Inspection de la détérioration, de l'endommagement de capuchon de colonne

- ★ Remplacez le chapeau de colonne si le joint d'huile [A] est endommagé.

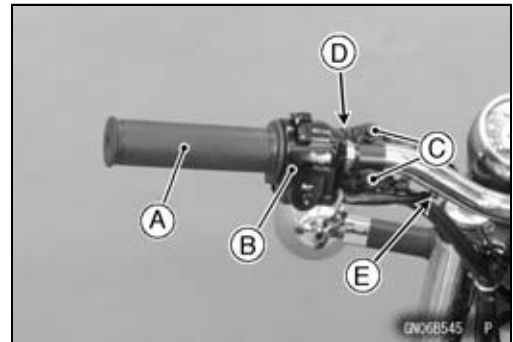


13-12 DIRECTION

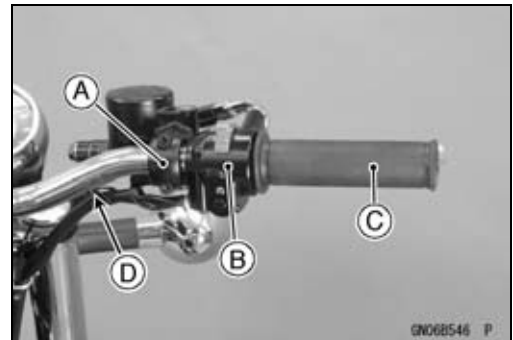
Guidon

Dépose du guidon

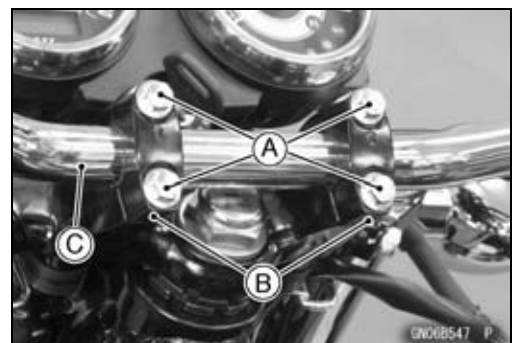
- Déposez :
 - Rétroviseurs (voir la section "Dépose des rétroviseurs" au chapitre "Cadre")
 - Poignée de guidon gauche [A]
 - Logement de contacteur de guidon gauche [B]
 - Boulons de collier de levier d'embrayage [C]
 - Levier d'embrayage complet [D]
 - Attache [E]



- Déposez :
 - Maître-cylindre [A] (voir "Dépose du maître-cylindre" au chapitre "Freins")
 - Logement de contacteur de guidon droit [B]
 - Poignée de gaz [C]
 - Collier [D]

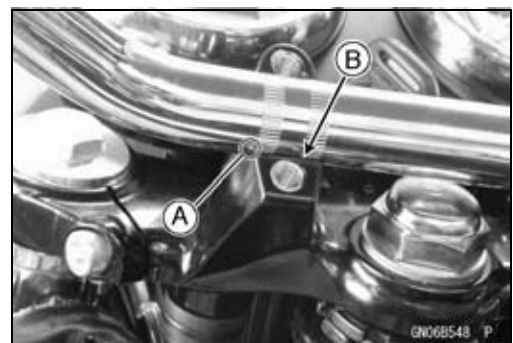


- Déposez :
 - Boulons du collier du guidon [A]
 - Collier du guidon [B]
 - Guidon [C]



Pose du guidon

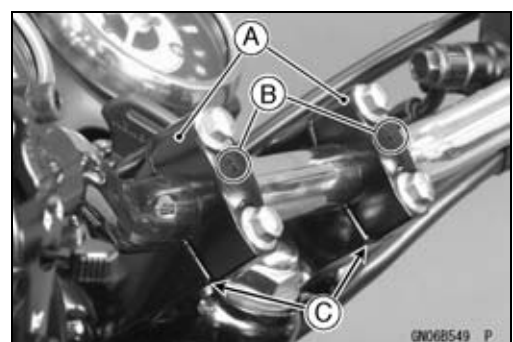
- Alignez la marque de pointe [A] du guidon avec face supérieure [B] du support gauche du guidon.



- Orientez les brides de guidon [A] avec les flèches [B] pointant vers l'avant.
- Serrez d'abord les boulons de collier avant, puis les boulons de collier arrière. Après le serrage, un espace [C] se sera formé au niveau de la partie arrière du collier.

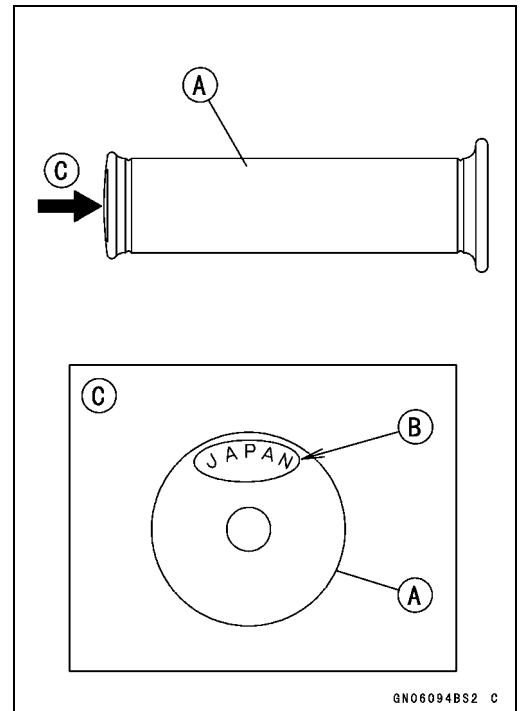
Couple de serrage -

Boulons de collier de guidon : 25 N·m (2,5 m·kgf)

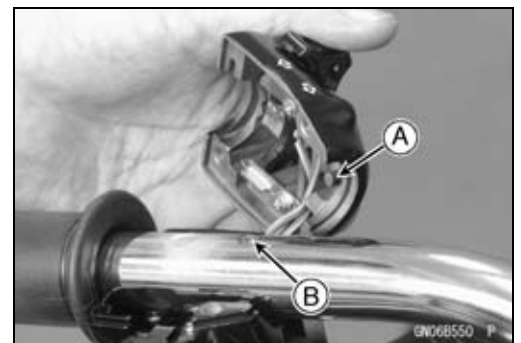


Guidon

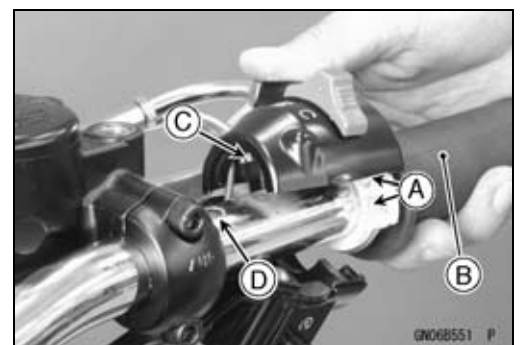
- Reposez le levier d'embrayage (voir la section "Pose du levier d'embrayage" au chapitre "Embrayage").
- Appliquez un agent adhésif à l'intérieur de la poignée gauche du guidon [A].
- Reposez la poignée gauche du guidon avec les inscriptions [B] en haut.
Vue du côté gauche [C]



- Reposez le logement de contacteur gauche.
- Adaptez la projection [A] dans un trou [B] du guidon.
- Serrez :
Couple de serrage -
Vis de boîtier de contacteur : 3,5 N·m (0,36 m·kgf)
- Reposez le levier d'embrayage (voir la section "Pose du levier d'embrayage" au chapitre "Embrayage").



- Posez le maître-cylindre de frein avant (voir la section "Pose de maître-cylindre de frein avant" au chapitre "Freins").
- Reposez le boîtier du contacteur de guidon droit.
- Acheminez les câbles et câbles correctement (voir la section Acheminement des câbles, fils et flexibles dans le chapitre Annexe).
- Appliquez une fine couche de graisse sur les extrémités supérieures du câble des gaz.
- Fixez les têtes des câbles [A] dans la poignée des gaz [B].
- Engagez la projection [C] dans le petit trou [D] du guidon.



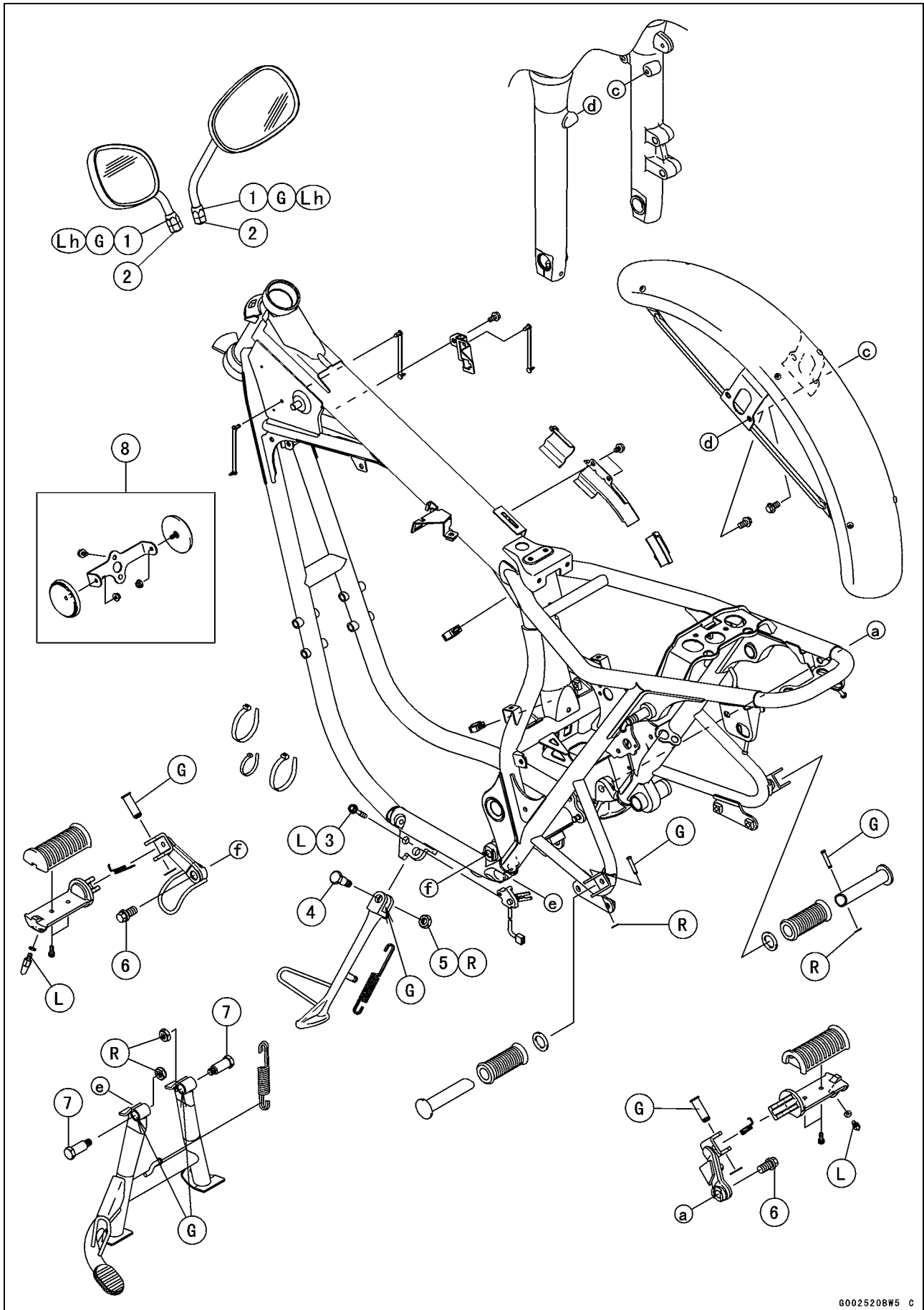
Cadre

TABLE DES MATIÈRES

Éclaté.....	14-2
Outils spéciaux	14-6
Selle.....	14-7
Dépose de la selle	14-7
Pose de la selle.....	14-7
Protections latérales	14-8
Dépose de la protection latérale gauche	14-8
Pose de la protection latérale gauche.....	14-8
Dépose de la protection latérale droite	14-8
Pose de la protection latérale droite	14-8
Garde-boue	14-9
Dépose du garde-boue avant	14-9
Pose du garde-boue avant.....	14-9
Dépose de la bavette et du garde-boue arrière	14-9
Pose de la bavette et du garde-boue arrière	14-10
Caisson de batterie.....	14-12
Dépose du caisson de batterie	14-12
Pose du boîtier de batterie.....	14-12
Béquille latérale, béquille centrale, cadre.....	14-13
Dépose de la béquille	14-13
Pose de la béquille.....	14-13
Dépose de béquille centrale	14-14
Montage de béquille centrale.....	14-14
Contrôle du cadre	14-14
Rétroviseurs	14-15
Dépose du rétroviseur.....	14-15
Montage du rétroviseur	14-15

14-2 CADRE

Éclaté



Éclaté

N°	Élément de fixation	Couple de serrage		Remarques
		N·m	m·kgf	
1	Contre-écrou de rétroviseur (supérieur)	30	3,1	G, Lh
2	Écrou de rétroviseur (inférieur)	30	3,1	
3	Boulon de contacteur de béquille	8,8	0,9	L
4	Boulon de béquille	44	4,5	
5	Écrou de béquille	44	4,5	R
6	Boulons de fixation de repose-pied avant	59	6,0	
7	Boulon de béquille centrale	44	4,5	

8. Modèle AU

G : Graissez.

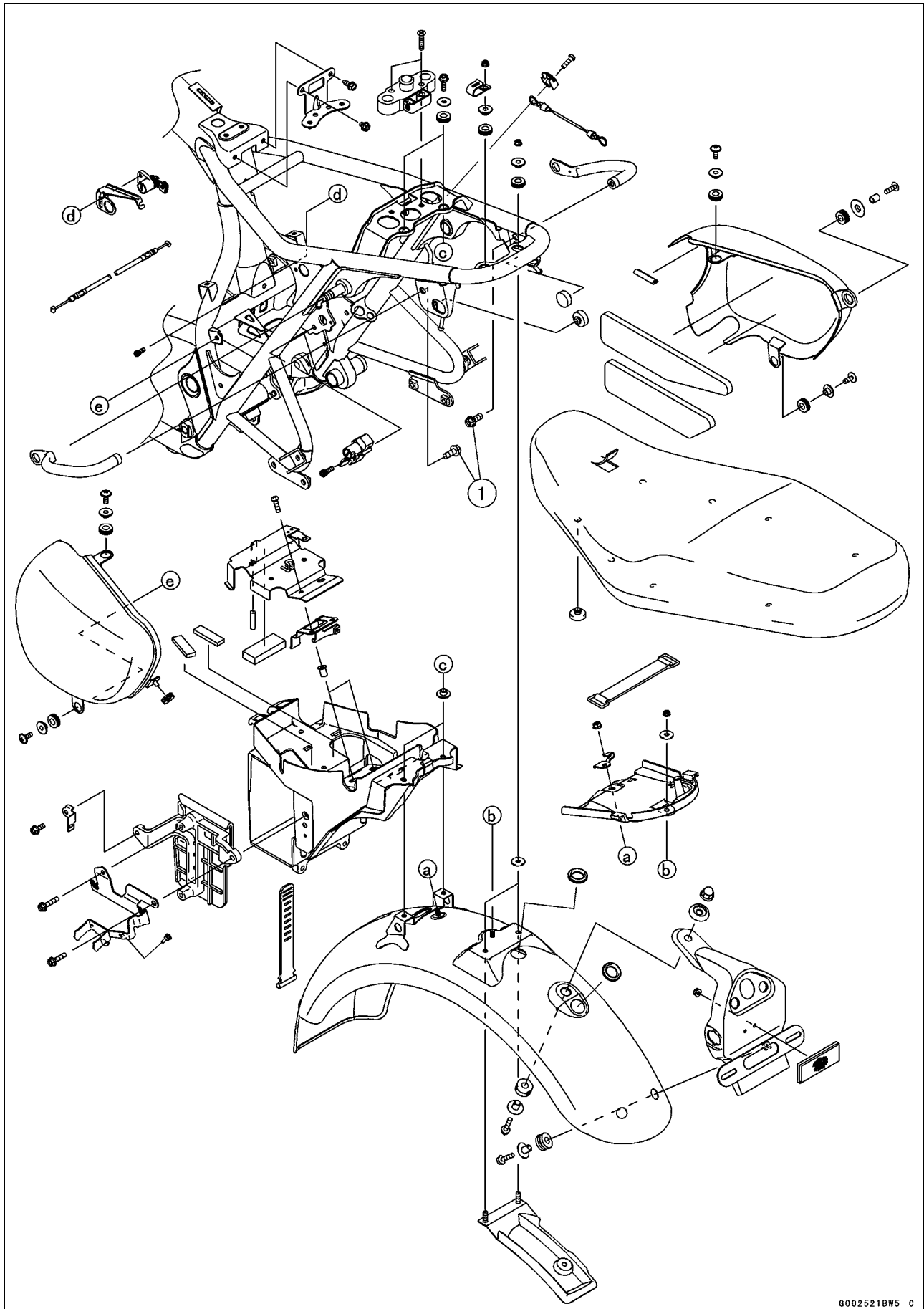
L : Appliquez un agent de blocage non permanent.

Lh : Filets à gauche

R : Pièces de rechange

14-4 CADRE

Éclaté



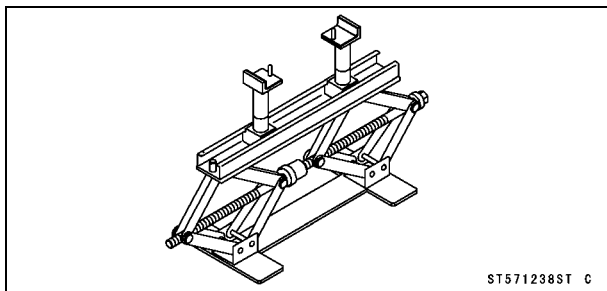
Éclaté

N°	Élément de fixation	Couple de serrage		Remarques
		N·m	m·kgf	
1	Boulons de poignée passager	25	2,5	

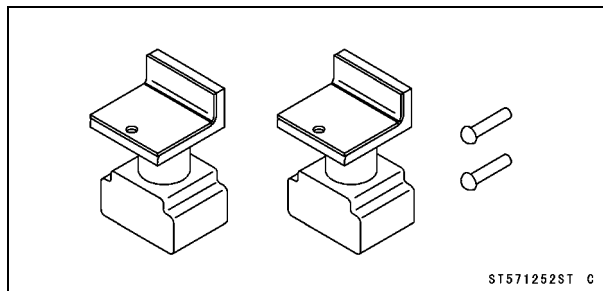
14-6 CADRE

Outils spéciaux

Cric:
57001-1238



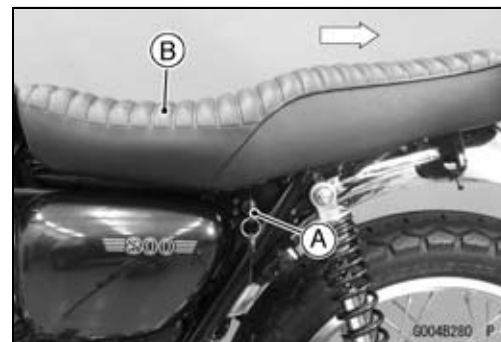
Cric auxiliaire :
57001-1252



Selle

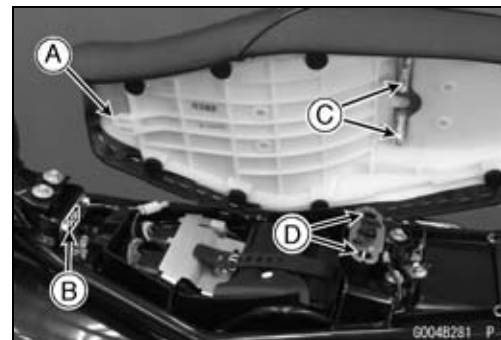
Dépose de la selle

- Insérer la clé d'allumage [A] dans le verrou de selle.
- Tourner la clé dans le sens des aiguilles d'une montre et soulever l'arrière de la selle [B].
- Déposer la selle vers l'arrière.



Pose de la selle

- Insérez le crochet de la selle [A] dans le trou [B] du cadre.
- Insérez les loquets de la selle [C] dans les trous de loquet [D].
- Appuyez sur l'arrière de la selle jusqu'au verrouillage du loquet.



14-8 CADRE

Protections latérales

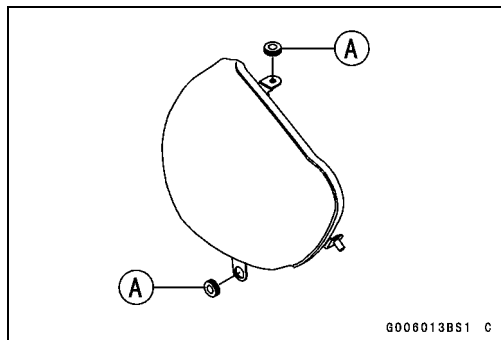
Dépose de la protection latérale gauche

- Déposez :
 - Selle (voir la section "Dépose de la selle")
 - Vis [A]
- Tirez le cache de carénage gauche [B] vers l'avant au delà de la butée [C], puis déposez-le.

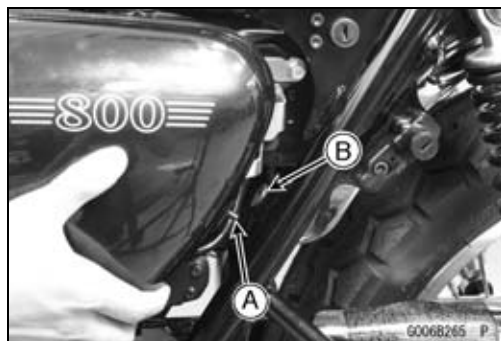


Pose de la protection latérale gauche

- Veillez à ce que les amortisseurs [A] soient en place sur le cache du côté gauche.

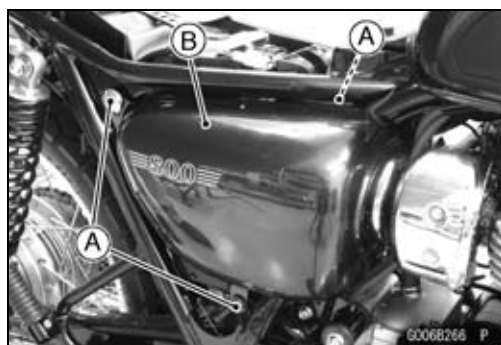


- Insérer la projection [A] dans l'œillet [B].
- Installez les vis et les colliers.



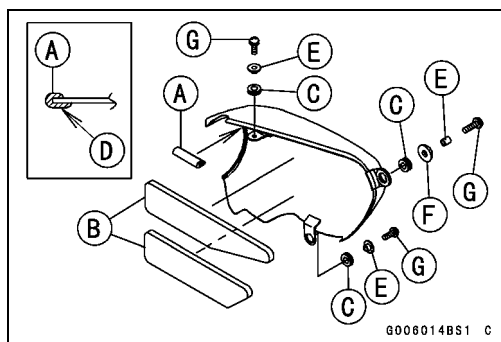
Dépose de la protection latérale droite

- Déposez :
 - Selle (voir la section "Dépose de la selle")
 - Vis [A]
 - Cache côté droit [B]



Pose de la protection latérale droite

- Vérifiez que la garniture de caoutchouc [A], les patins [B] et les amortisseurs [C] sont en place sur le cache du côté droit.
- Installez la garniture de caoutchouc avec le grand côté [D] vers l'intérieur.
- Montez :
 - Colliers [E]
 - Rondelle [F]
 - Vis [G]



Garde-boue

Dépose du garde-boue avant

- Déposez :
 - Boulons [A] (des deux côtés)
 - Garde-boue avant [B]

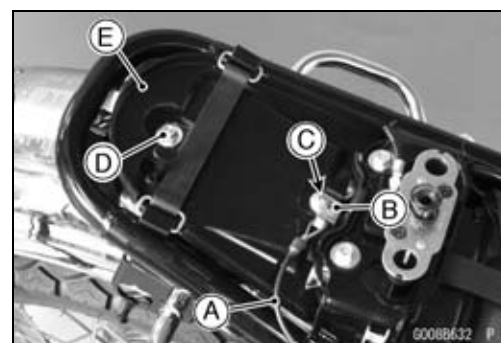


Pose du garde-boue avant

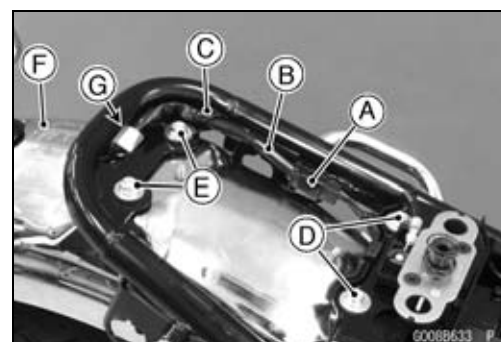
- La pose se fait dans l'ordre inverse de la dépose.

Dépose de la bavette et du garde-boue arrière

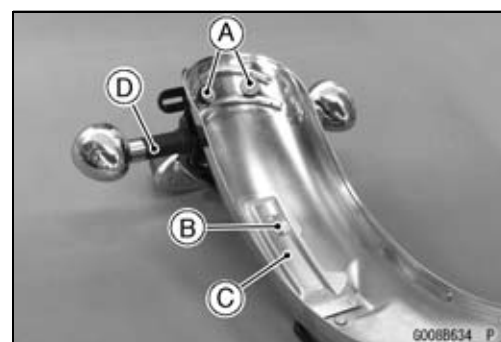
- Déposez la selle (voir la section "Dépose de la selle").
- Libérer le câble pour casque [A] de la fixation [B].
- Déposez :
 - Écrou [C] et la fixation
 - Écrou [D] et la rondelle
 - Casier à documents [E]



- Débranchez le connecteur du câble de feu arrière/stop [A].
- Libérez les conducteurs du feu arrière/stop [B] de l'attache [C].
- Déposez :
 - Boulons [D]
 - Écrous [E]
 - Collier
- Déposez le garde-boue arrière [F] avec les conducteurs du feu arrière/stop.
- Sortez les conducteurs du feu arrière/stop du trou [G] du cadre.



- Déposez :
 - Boulons [A] et rondelles
 - Boulon [B] et écrou
 - Support [C]
- Déposez l'ensemble bavette [D] avec les conducteurs du feu arrière/stop.

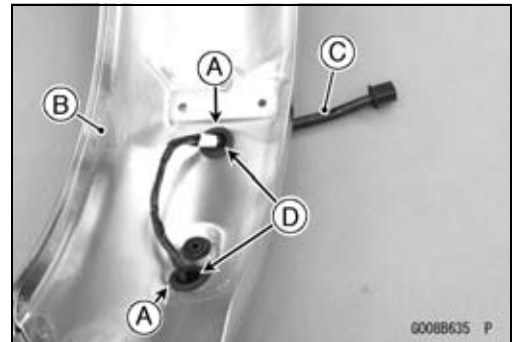


14-10 CADRE

Garde-boue

Pose de la bavette et du garde-boue arrière

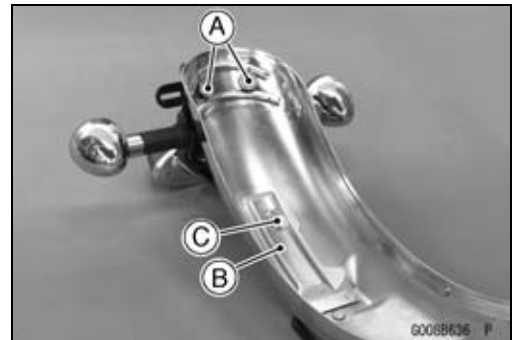
- Veillez à ce que les amortisseurs [A] soient en place sur le garde-boue arrière [B].
- Installez l'ensemble bavette avec les conducteurs du feu arrière/stop.
- Passez les conducteurs du feu arrière/stop [C] dans les trous du garde-boue arrière comme indiqué sur la figure.



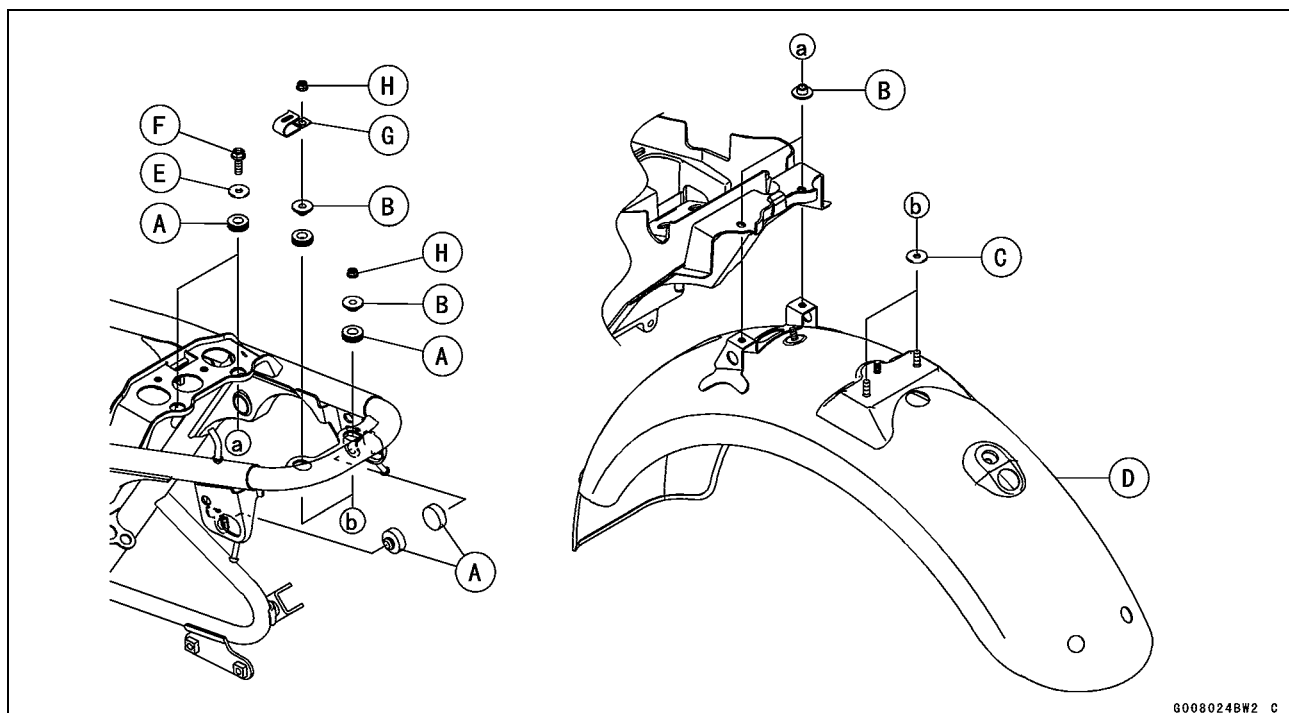
- Montez :
 - Boulons [A] et rondelles
 - Patte de fixation [B]
 - Boulon [C] et écrou

REMARQUE

Veillez à ne pas pincer les conducteurs du feu arrière/stop.



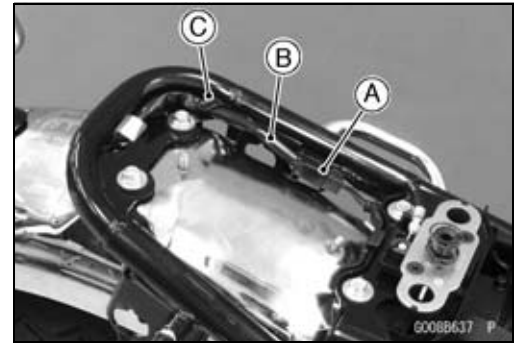
- Vérifiez que les butoirs [A] et les poussoirs [B] sont en place sur le cadre.
- Installez les rondelles [C] sur le garde-boue arrière [D].
- Installez le garde-boue arrière avec les conducteurs du feu arrière/stop (voir Acheminement des câbles, fils et flexibles au chapitre Annexe).
- Montez :
 - Rondelles [E]
 - Boulons [F]
 - Attache [G]
 - Écrous [H]



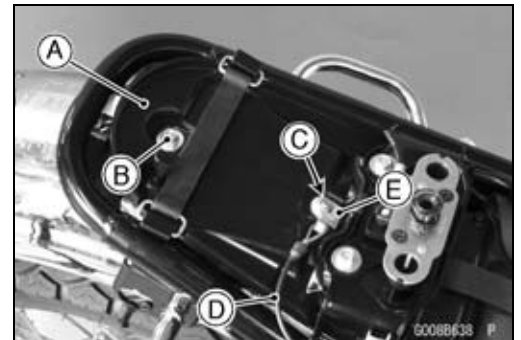
G008024BW2 C

Garde-boue

- Rebranchez le connecteur des conducteurs du feu arrière/stop [A].
- Fixez les conducteurs du feu arrière/stop [B] dans l'attache [C].



- Montez :
 - Casier à documents [A]
 - Écrou [B] et rondelle
 - Écrou [C] et la fixation
- Accrochez le câble pour casque [D] à la fixation [E].
- Reposer la selle (voir la section Repose de la selle).

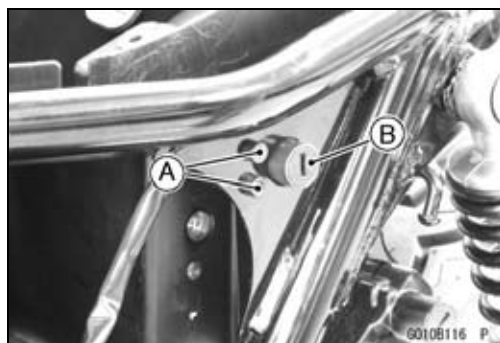
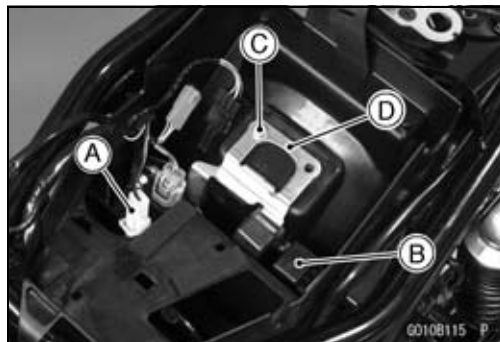


14-12 CADRE

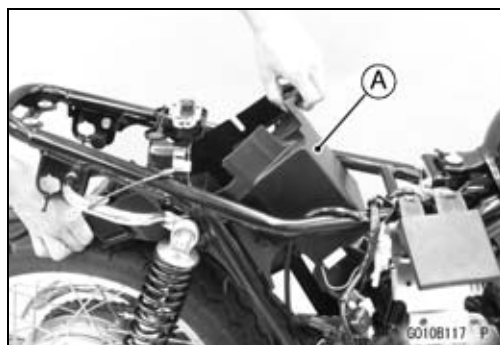
Caisson de batterie

Dépose du caisson de batterie

- Déposez :
 - Boîtier de filtre à air (voir la section "Dépose du boîtier de filtre à air" au chapitre "Circuit d'alimentation (DFI)").
 - Batterie (voir la section "Dépose de la batterie" au chapitre "Circuit électrique")
 - Garde-boue arrière (voir la section "Dépose du garde-boue arrière")
 - Connecteur de câble négatif [A] (débrancher)
 - Relais de clignotant [B]
 - Vis [C]
 - Support [D]
- Déposez :
 - Boulons [A]
 - Loquet de selle [B]

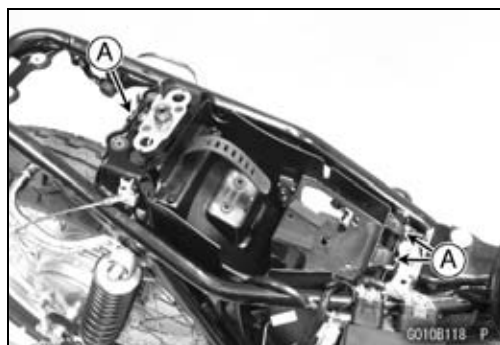


- Déposez le porte-batterie [A] en le soulevant par l'avant.



Pose du boîtier de batterie

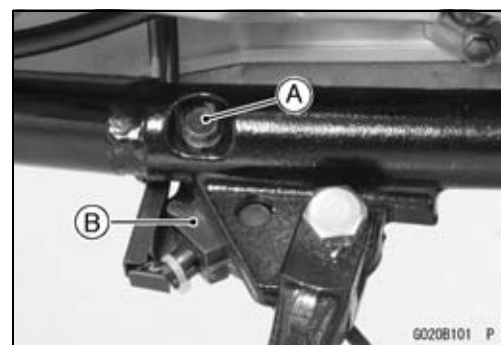
- La pose se fait dans l'ordre inverse de la dépose.
- Accrochez les crochets avant et arrière [A] au cadre.
- Montez les pièces déposées (voir les chapitres correspondants).
- Acheminez les câbles, le faisceau et les flexibles correctement (voir Acheminement des câbles, fils et flexibles au chapitre Annexe).



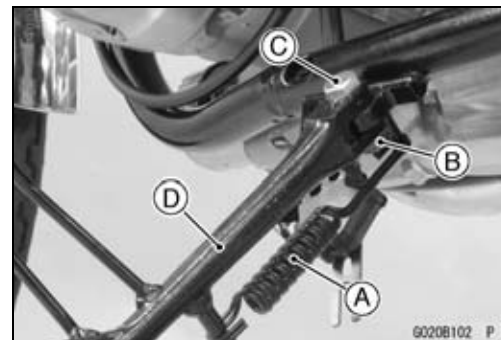
Béquille latérale, béquille centrale, cadre

Dépose de la béquille

- Déposer le corps de silencieux gauche (voir Dépose des corps de silencieux au chapitre Partie supérieure du moteur).
- La béquille centrale permet de maintenir la moto droite.
- Déposez :
 - Boulon de contacteur de béquille [A]
 - Contacteur de béquille latérale [B]



- Déposez :
 - Ressort [A]
 - Écrou de béquille latérale [B]
 - Boulon de béquille latérale [C]
 - Béquille [D]



Pose de la béquille

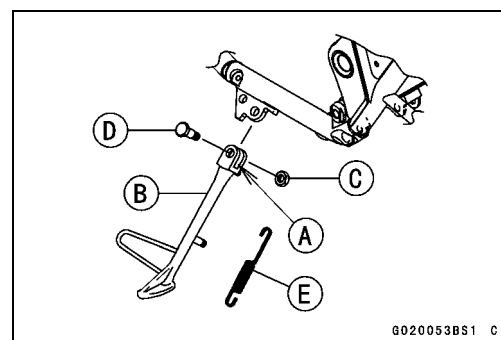
- Graisser la partie coulissante [A] de la béquille latérale [B].
- Remplacez l'écrou de la béquille latérale [C] par un neuf.
- Serrez d'abord le boulon [D] de la béquille latérale, puis son écrou.

Couple de serrage -

Boulon de béquille : 44 N·m (4,5 m·kgf)

Écrou de béquille : 44 N·m (4,5 m·kgf)

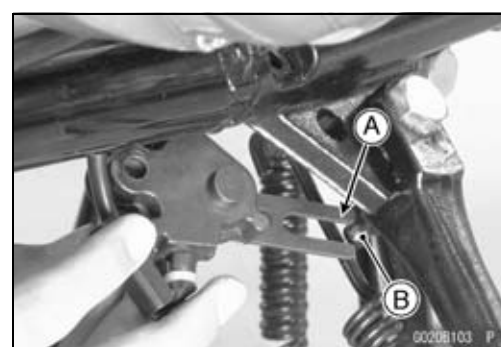
- Accrochez le ressort [E] avec le bout le plus long en bas.
- Posez les crochets de ressort comme indiqué sur la figure.



- Reposer le contacteur de béquille latérale.
- Engagez la fente [A] du contacteur de béquille sur l'ergot [B] de la béquille.
- Appliquer un agent de blocage non permanent sur le filet du boulon de contacteur et le serrer.

Couple de serrage -

Boulon de contacteur de béquille : 8,8 N·m (0,90 m·kgf)



14-14 CADRE

Béquille latérale, béquille centrale, cadre

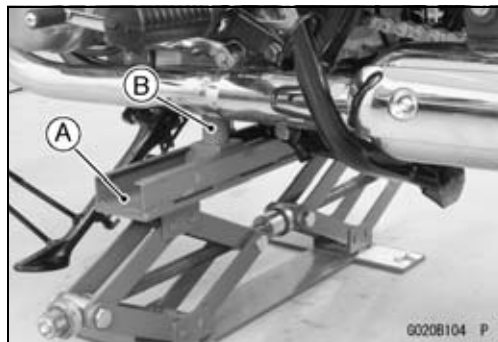
Dépose de béquille centrale

- À l'aide du cric [A], soulevez la roue arrière du sol.

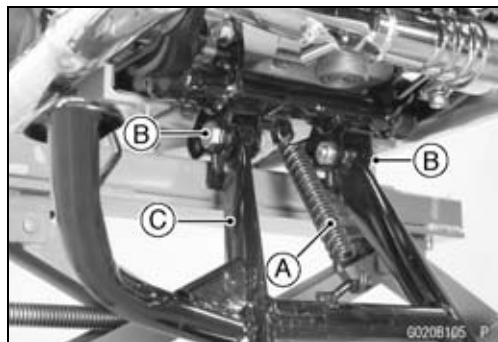
Outils spéciaux -

Cric: 57001-1238

Cric auxiliaire [B] : 57001-1252



- Déposez :
 - Ressort [A]
 - Boulons [B] et écrous de béquille centrale
 - Béquille centrale [C]



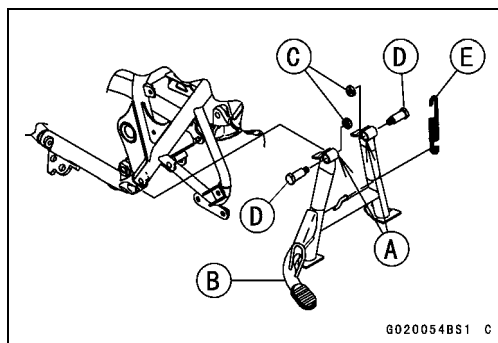
Montage de béquille centrale

- Graisser la partie coulissante [A] du support central [B].
- Remplacez les écrous de la béquille centrale [C] par des neufs.
- Serrez les boulons [D] de la béquille centrale avec leur écrous.

Couple de serrage -

Boulons de béquille centrale : 44 N·m (4,5 m·kgf)

- Accrochez le ressort [E] avec le bout le plus long en bas.
- Posez les crochets de ressort comme indiqué sur la figure.



Contrôle du cadre

- Contrôlez visuellement que le cadre ne présente pas de fissures, n'est pas bosselé, plié ou gauchi.
- ★ Si le cadre est endommagé de quelque façon que ce soit, remplacez-le.

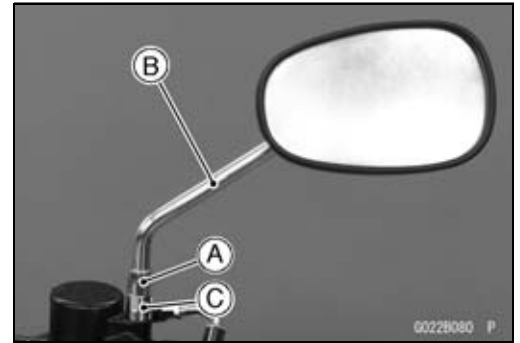
AVERTISSEMENT

Un cadre réparé peut céder en cours d'utilisation et provoquer un accident avec risque de blessures graves, voire mortelles. Si le cadre est plié, bosselé, fissuré ou gauchi, remplacez-le.

Rétroviseurs

Dépose du rétroviseur

- Desserrez le contre-écrou (du haut) du rétroviseur [A], et séparez la tige de rétroviseur [B] de l'écrou (du bas) de rétroviseur [C].
- L'écrou (du haut) de rétroviseur et la tige du rétroviseur sont filetés à gauche.
- Desserrez et enlevez l'écrou (du bas) de rétroviseur.



Montage du rétroviseur

- Serrez l'écrou (du bas) de rétroviseur [A].
- Couple de serrage -
Écrou de rétroviseur (en bas) : 30 N·m (3,1 m·kgf)
- Graissez les filets de la tige de rétroviseur [B].

NOTE

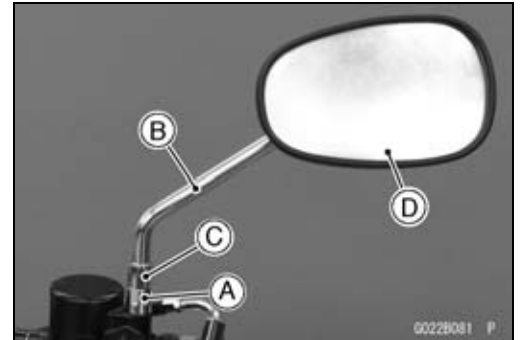
○ Le filetage de la tige de rétroviseur doit être graissé.

- Vissez la tige de rétroviseur le plus possible, en gardant une liberté de réglage.
- Réglez l'orientation de la tige de rétroviseur de façon à avoir une bonne vision arrière quand on est assis sur la moto.
- L'écrou (du haut) de rétroviseur et la tige du rétroviseur sont filetés à gauche.
- Serrez le contre-écrou (du haut) de rétroviseur [C].

Couple de serrage -

Contre-écrou de rétroviseur (en haut) : 30 N·m
(3,1 m·kgf)

- Réglez le rétroviseur [D] en ne bougeant légèrement que la partie vitrée de l'ensemble.
- Le montage et le réglage du côté gauche se font de la même façon que pour le côté droit. Suivez la procédure indiquée pour le côté droit.



Circuit électrique

TABLE DES MATIÈRES

Éclaté.....	15-3
Schéma de câblage.....	15-10
Spécifications	15-12
Outils spéciaux et agent d'étanchéité.....	15-13
Emplacement des pièces	15-14
Précautions.....	15-16
Câblage électrique.....	15-17
Contrôle du câblage.....	15-17
Batterie	15-18
Dépose de la batterie.....	15-18
Pose de la batterie	15-18
Mise en service de la batterie	15-19
Précautions	15-22
Interchangeabilité des batteries.....	15-23
Contrôle d'état de charge.....	15-23
Charge de régénération	15-24
Circuit de charge	15-25
Dépose du couvercle d'alternateur	15-25
Pose du couvercle d'alternateur	15-25
Dépose de la bobine de stator	15-26
Pose de la bobine de stator	15-26
Dépose du rotor d'alternateur	15-27
Pose du rotor d'alternateur	15-27
Contrôle de l'alternateur.....	15-29
Contrôle de régulateur / redresseur	15-31
Contrôle de la tension de charge	15-33
Circuit d'allumage	15-35
Dépose du capteur de position de vilebrequin.....	15-35
Pose du capteur de position de vilebrequin	15-36
Contrôle du capteur de position de vilebrequin.....	15-36
Contrôle de la tension de crête de capteur de position de vilebrequin	15-37
Dépose des bobines d'allumage.....	15-37
Pose des bobines d'allumage.....	15-38
Inspection des bobines d'allumage.....	15-39
Contrôle de la tension de crête au primaire de bobine d'allumage.....	15-40
Dépose des bougies d'allumage.....	15-41
Pose des bougies d'allumage.....	15-41
Contrôle d'état des bougies d'allumage.....	15-42
Contrôle du fonctionnement de la sécurité de démarreur.....	15-42
Contrôle de l'allumeur électronique	15-43
Circuit de démarreur.....	15-46
Dépose du démarreur	15-46
Pose du démarreur	15-46
Démontage du démarreur.....	15-46
Montage de démarreur	15-47
Contrôle des balais	15-49
Nettoyage et contrôle du collecteur	15-49
Contrôle de l'induit	15-50
Contrôle des conducteurs de balais.....	15-50
Contrôle des boulons de borne.....	15-50

15-2 CIRCUIT ÉLECTRIQUE

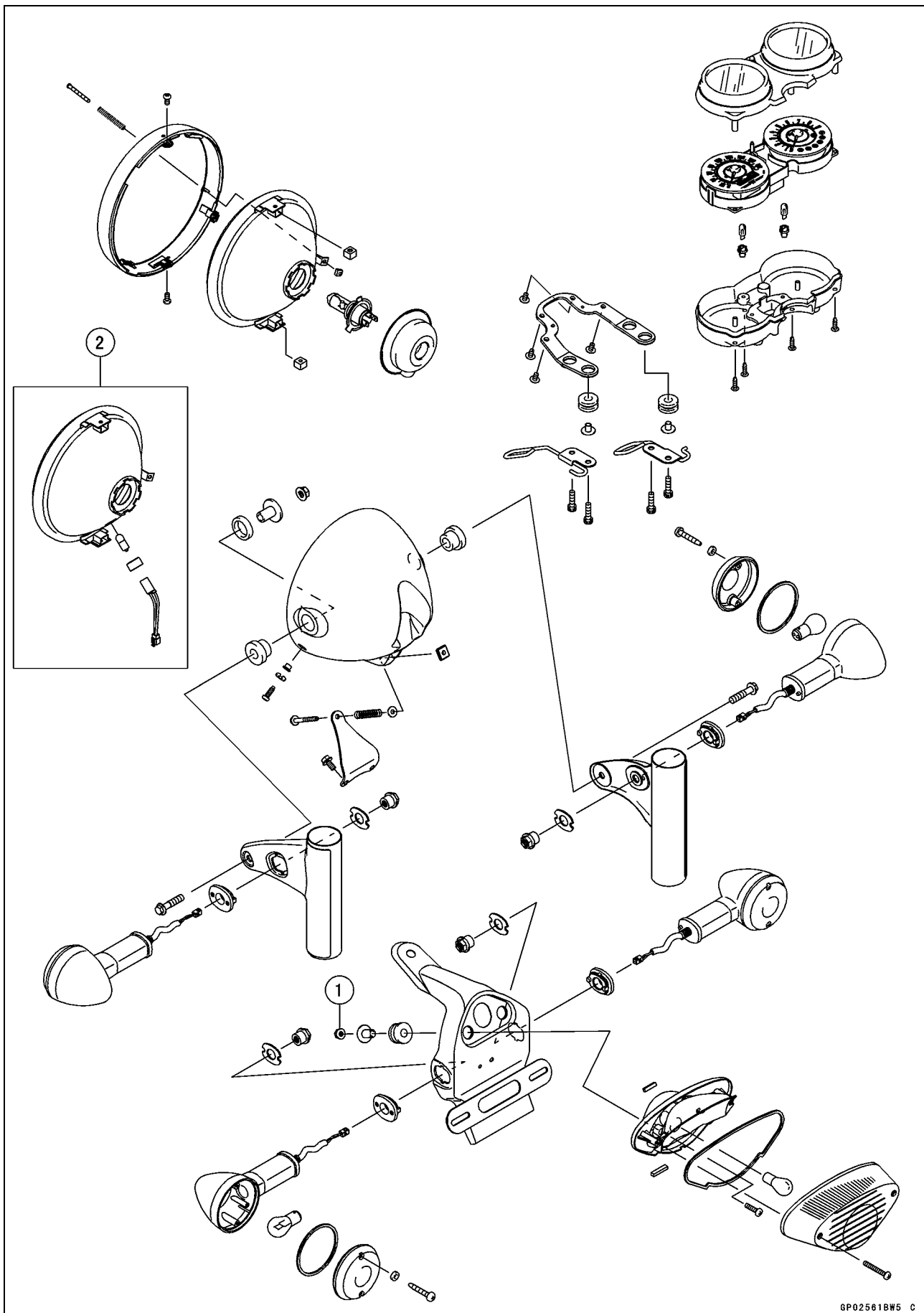
Contrôle du relais de démarreur	15-50
Lumières	15-53
Réglage du faisceau de phare	15-53
Dépose de l'unité phare	15-53
Repose de l'unité de phare	15-53
Remplacement d'ampoule de phare	15-54
Remplacement d'ampoule de feu de ville (modèle EUR)	15-55
Dépose du feu arrière/feu stop	15-55
Repose du feu arrière/feu stop	15-56
Remplacement d'ampoule de feu arrière/stop	15-56
Remplacement d'ampoules de clignotant	15-58
Contrôle du relais de clignotants	15-58
Soupape de commutation d'injection d'air secondaire	15-61
Test de fonctionnement de la soupape de commutation d'air secondaire	15-61
Test individuel de la soupape de commutation d'air secondaire	15-61
Compteur multifonction	15-63
Dépose du compteur multifonction	15-63
Pose du compteur multifonctions	15-63
Démontage du compteur multifonction	15-63
Remplacement de l'ampoule d'éclairage de l'unité de compteur	15-64
Contrôle du compteur multifonctions	15-64
Contacteurs et capteurs	15-73
Contrôle du capteur de température du moteur	15-73
Dépose du capteur de vitesse	15-73
Pose du capteur de vitesse	15-74
Contrôle du capteur de vitesse	15-74
Contrôle du contacteur de réserve de carburant	15-75
Dépose du capteur d'oxygène	15-76
Repose du capteur d'oxygène	15-77
Contrôle des capteurs d'oxygène	15-77
Contrôle des réchauffeurs de capteur d'oxygène	15-77
Dépose du contacteur de béquille	15-77
Repose du contacteur de béquille	15-78
Contrôle du fonctionnement du contacteur de béquille	15-78
Contrôle de synchronisation du feu stop	15-78
Réglage de synchronisation du feu stop	15-78
Contrôle des contacteurs	15-79
Boîtier de connexions	15-80
Dépose de la boîte de jonction	15-80
Inspection de circuit de fusibles de boîtier de connexions	15-81
Contrôle des circuits de relais	15-82
Contrôle du circuit des diodes	15-83
Fusible	15-84
Dépose du fusible principal 30 A	15-84
Dépose de fusible de boîtier de connexions	15-84
Pose des fusibles	15-84
Contrôle des fusibles	15-85

Éclaté

Page laissée vierge

15-4 CIRCUIT ÉLECTRIQUE

Éclaté



CIRCUIT ÉLECTRIQUE 15-5

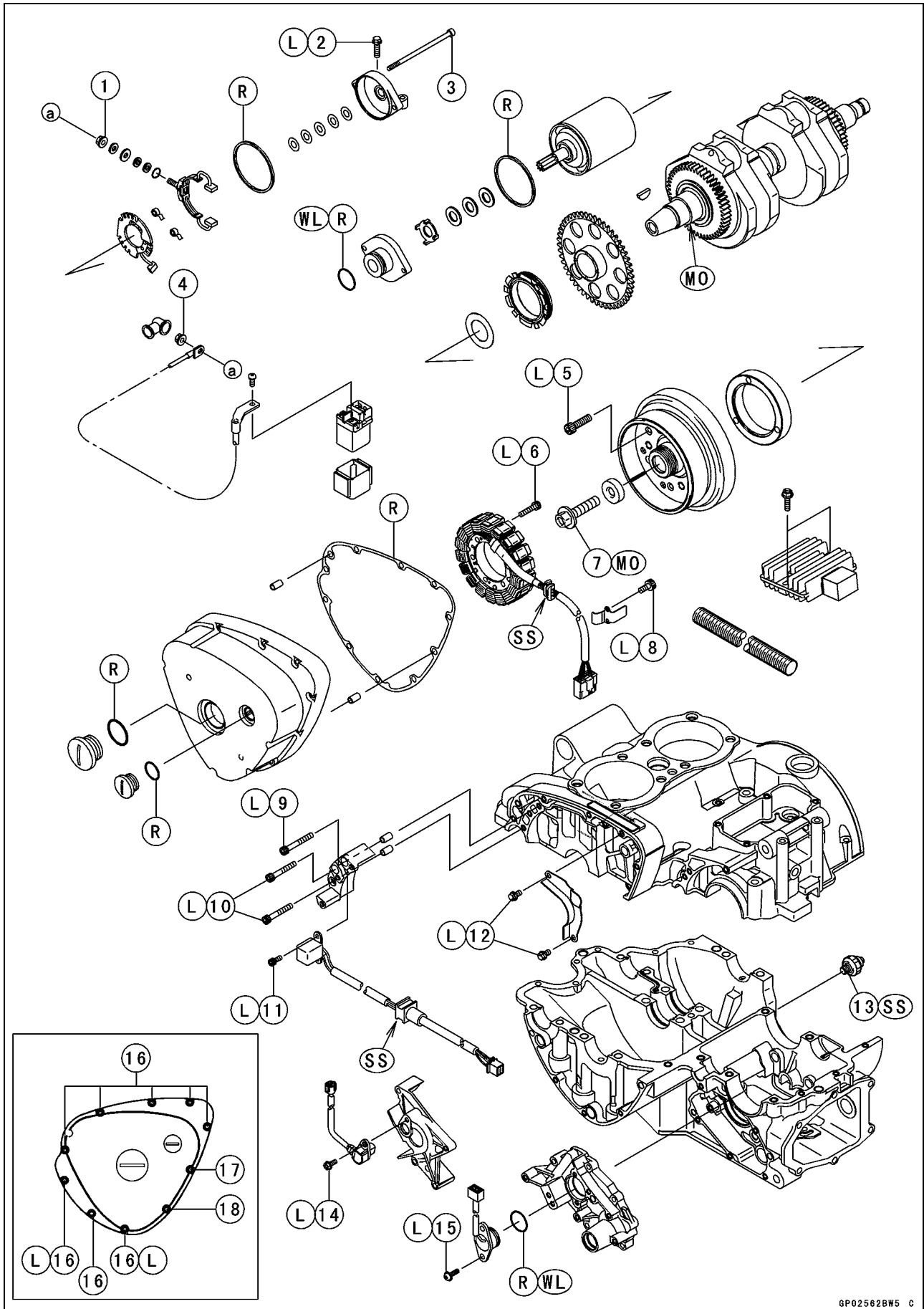
Éclaté

N°	Élément de fixation	Couple de serrage		Remarques
		N·m	m·kgf	
1	Écrous de fixation de feu arrière / stop	5,9	0,60	

2. Modèles EUR

15-6 CIRCUIT ÉLECTRIQUE

Éclaté



Éclaté

N°	Élément de fixation	Couple de serrage		Remarques
		N·m	m·kgf	
1	Contre-écrou de borne de démarreur	11	1,1	
2	Boulons de fixation du démarreur	9,8	1,0	L
3	Boulons traversant du démarreur	4,9	0,50	
4	Écrou de borne de câble de démarreur	4,9	0,50	
5	Boulons d'embrayage de démarreur	34	3,5	L
6	Boulons de bobine de stator	12	1,2	L
7	Boulon de rotor d'alternateur	155	15,8	MO
8	Boulon de plaque de support de câble d'alternateur	7,8	0,80	L
9	Boulon de support de capteur de vilebrequin (L = 45 mm)	12	1,2	L
10	Boulons du support de capteur de vilebrequin (L = 40 mm)	12	1,2	L
11	Boulons du capteur de position de vilebrequin	7,8	0,80	L
12	Boulons de plaque de la protection du câble de capteur de vilebrequin	10	1,0	L
13	Contacteur de pression d'huile	15	1,5	SS
14	Boulon de fixation du capteur de vitesse	4,5	0,46	L
15	Vis du contacteur de point mort	3,9	0,40	L
16	Boulons de couvercle d'alternateur (M6, L = 35 mm)	12	1,2	(L, 2)
17	Boulons de couvercle d'alternateur (M6, L = 40 mm)	12	1,2	
18	Boulons de couvercle d'alternateur (M6, L = 45 mm)	12	1,2	

L : Appliquez un agent de blocage non permanent.

MO : Appliquez une solution d'huile au bisulfure de molybdène (mélange d'huile moteur et de graisse au bisulfure de molybdène selon une proportion pondérale de 10 : 1).

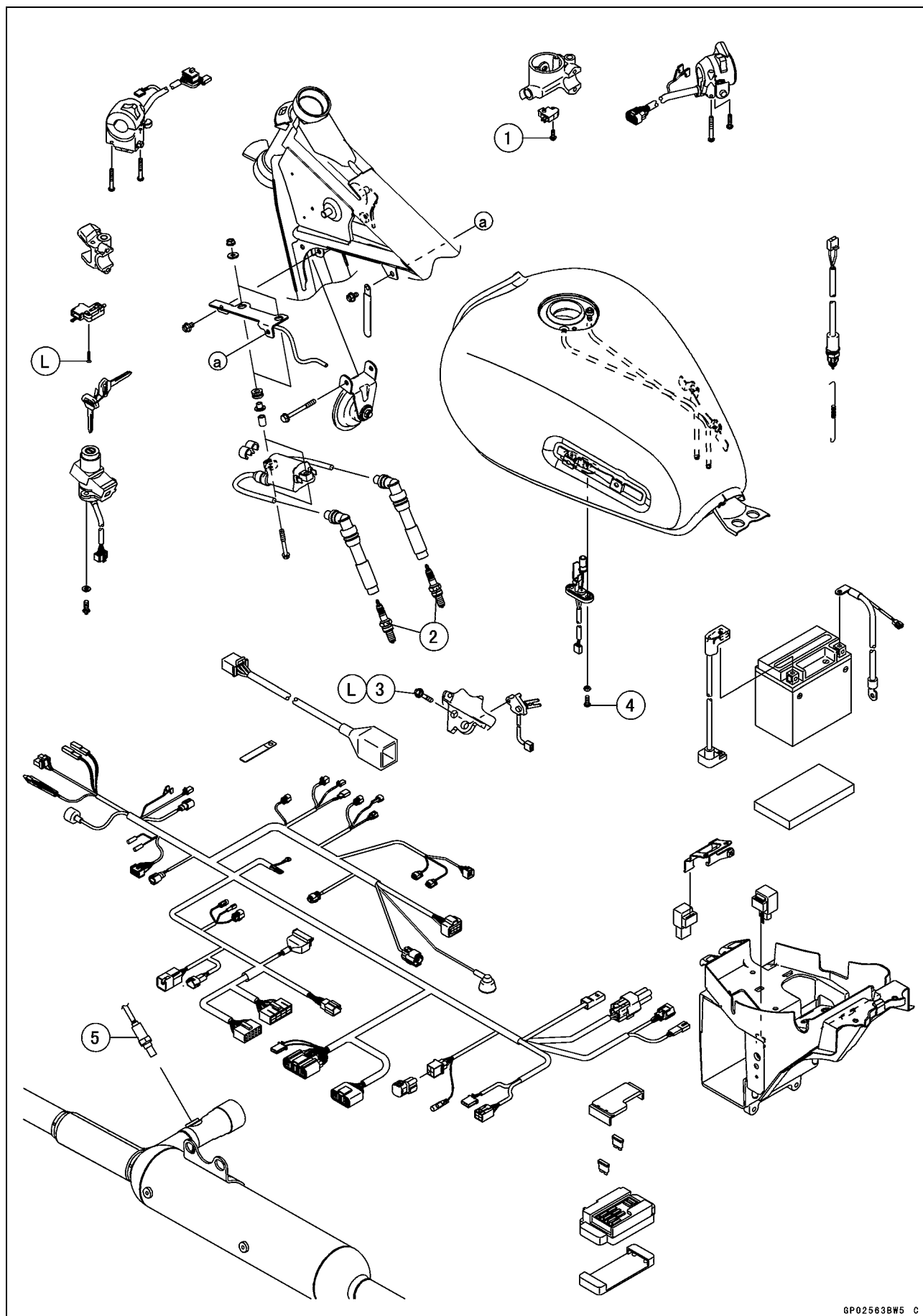
R : Pièces de rechange

SS : Appliquer un agent d'étanchéité à base de silicone.

WL : Appliquez une solution d'eau savonneuse ou un lubrifiant pour caoutchouc.

15-8 CIRCUIT ÉLECTRIQUE

Éclaté



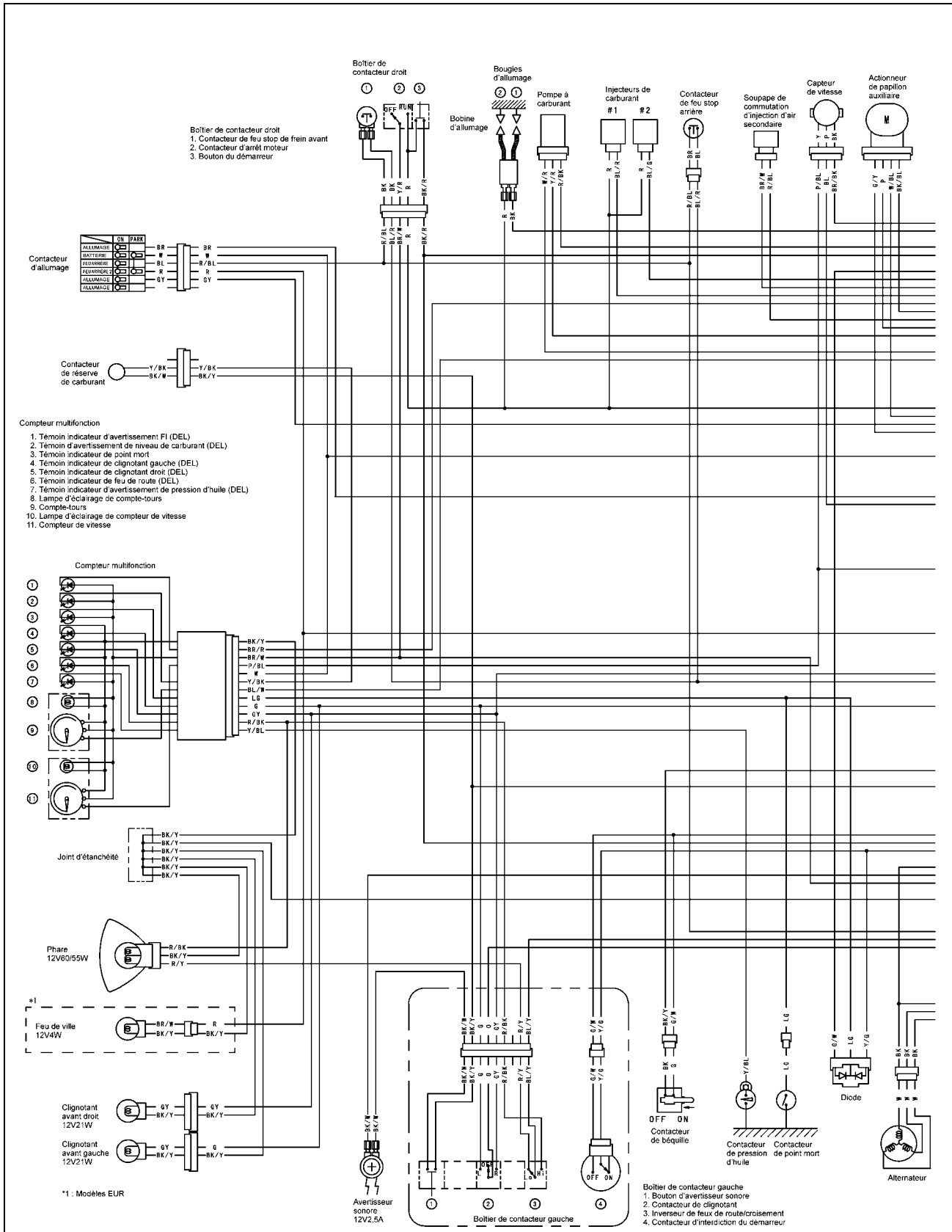
Éclaté

N°	Élément de fixation	Couple de serrage		Remarques
		N·m	m·kgf	
1	Vis de contacteur de feu stop avant	1,2	0,12	
2	Bougies d'allumage	13	1,3	
3	Boulon de contacteur de béquille	8,8	0,9	L
4	Vis du contacteur de réserve de carburant	2,1	0,21	
5	Capteur d'oxygène	25	2,5	

L : Appliquez un agent de blocage non permanent.

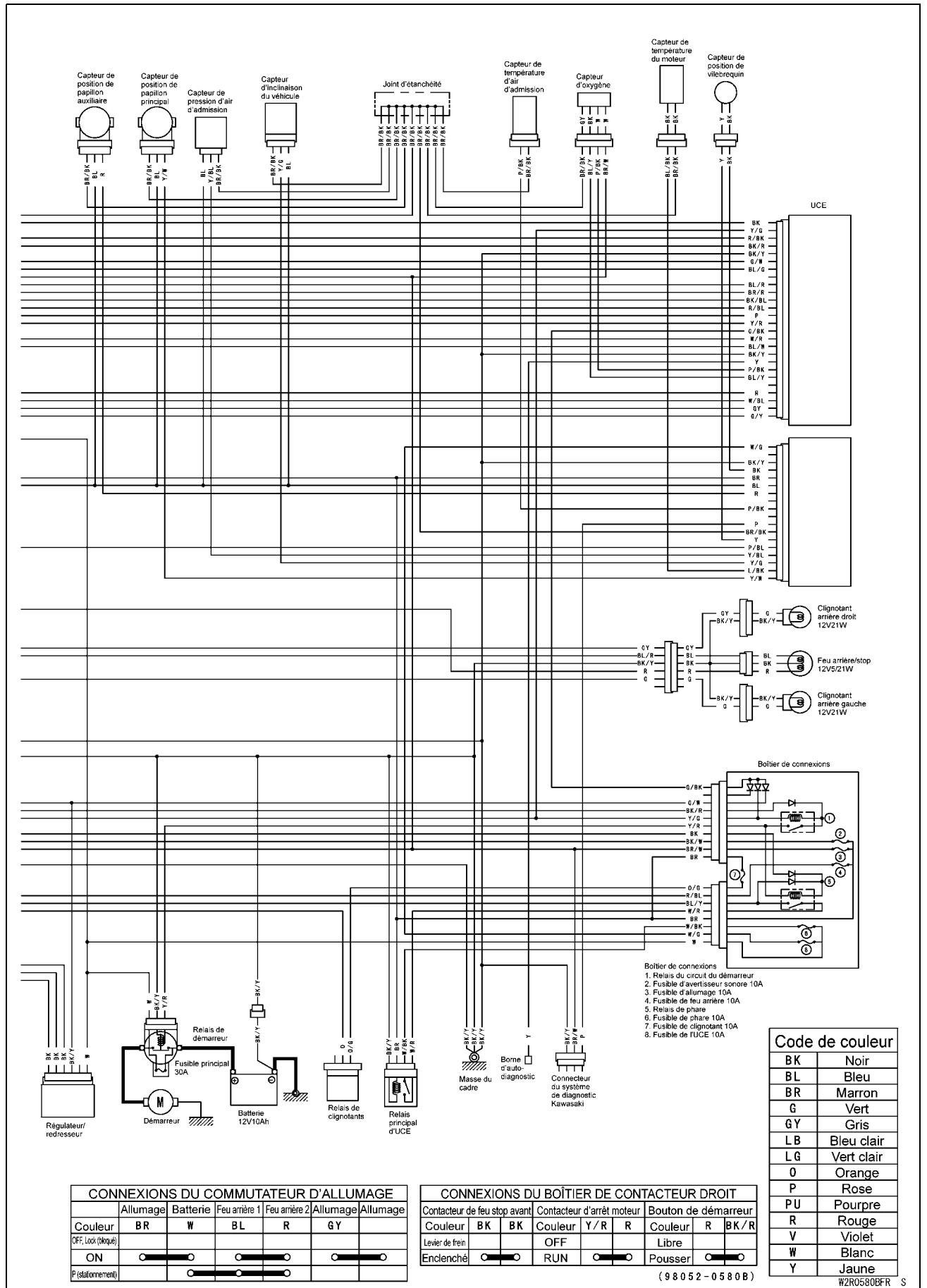
15-10 CIRCUIT ÉLECTRIQUE

Schéma de câblage



CONNEXIONS DU BOÎTIER DE CONTACTEUR GAUCHE				
Bouton de l'avertisseur sonore	Contacteur des clignotants		Inverseur de feux de route/croisement	Contacteur d'interdiction du démarreur
Couleur BK/WBK/Y	Couleur G O GY	Couleur R/Y BL/YR/BK	Couleur G/W Y/G	
Pousser	L	Route	Lever d'embrayage	
Relâché	R	Croisement	Relâché	Enclenché

Schéma de câblage



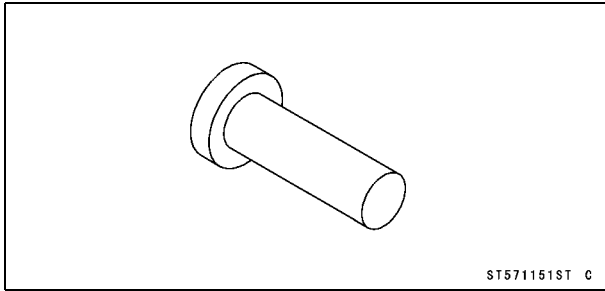
15-12 CIRCUIT ÉLECTRIQUE

Spécifications

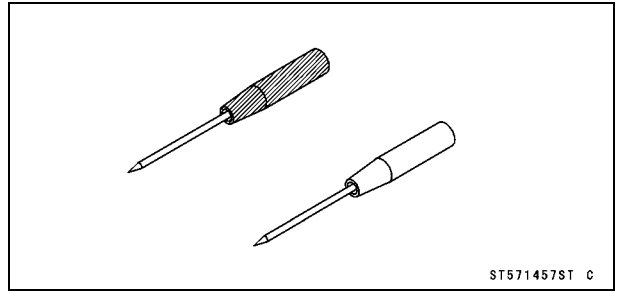
Élément	Standard	Limite tolérée
Batterie		
Type	Batterie scellée	---
Modèle	YTX12-BS	---
Capacité	12 V 10 Ah	---
Tension	12,8 V min.	---
Circuit de charge		
Type à alternateur	CA à trois phases	---
Tension de charge (Tension de sortie du redresseur/régulateur)	14 à 15 V	---
Tension de sortie d'alternateur	63,2 à 94,8 V à 4 000 tr/min	---
Résistance de bobine de stator	0,4 à 0,6 Ω	---
Résistance du redresseur / régulateur	voir section correspondante	---
Circuit d'allumage		
Bobine d'allumage :		
Entrefer des 3 électrodes	6 mm min.	---
Résistance d'enroulement primaire	2,61 à 3,19 Ω à 20°C	---
Résistance d'enroulement secondaire	13,5 à 16,5 k Ω à 20°C	---
Tension de crête primaire	100 V min.	---
Bougie d'allumage :		
Type	NGK CR8E	---
Écartement des électrodes de bougie	0,7 à 0,8 mm	---
Résistance d'antiparasite de bougie	3,75 à 6,25 k Ω à 20°C	---
Capteur de position de vilebrequin :		
Résistance du capteur de position de vilebrequin	376 à 564 Ω	---
Tension de crête du capteur de position de vilebrequin	5 V min.	---
Circuit du démarreur électrique		
Démarreur :		
Longueur de balai	12,0 à 12,5 mm	5,5 mm
Diamètre du collecteur	28 mm	27 mm
Soupape de commutation d'injection d'air secondaire		
Résistance	20 à 24 Ω à 20°C	---
Contacteur et capteur		
Synchronisme du contacteur de feu stop arrière	S'enclenche après une course de pédale d'environ 10 mm	---
Connexions de contacteur de pression d'huile	Lorsque le moteur est arrêté: ON	---
	Lorsque le moteur tourne: OFF	---
Résistance du capteur de température du moteur	voir section correspondante	---

Outils spéciaux et agent d'étanchéité

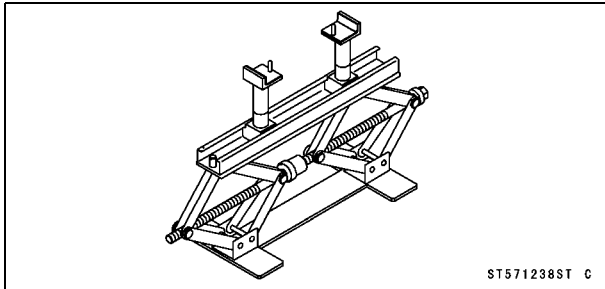
Adaptateur d'extracteur de rotor, ϕ 9,5:
57001-1151



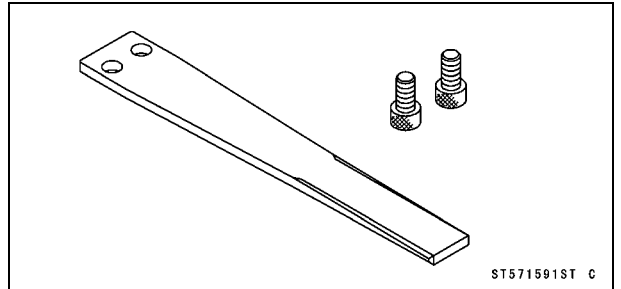
Jeu d'adaptateurs aiguille:
57001-1457



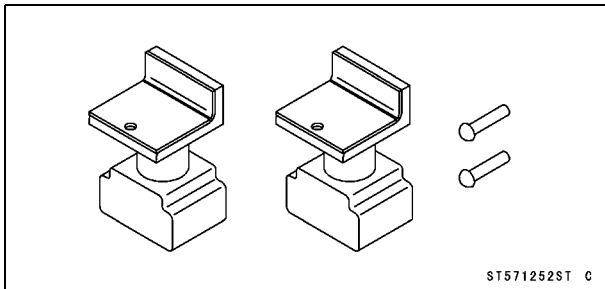
Cric:
57001-1238



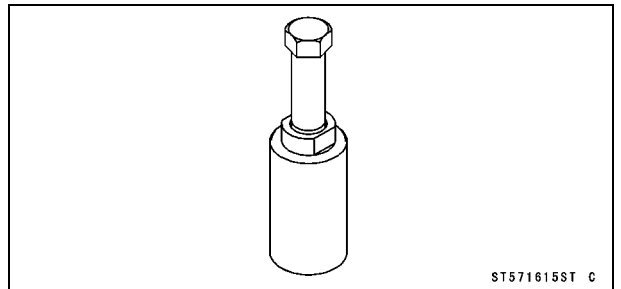
Poignée :
57001-1591



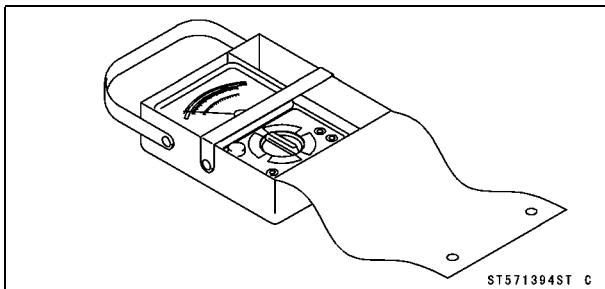
Cric auxiliaire :
57001-1252



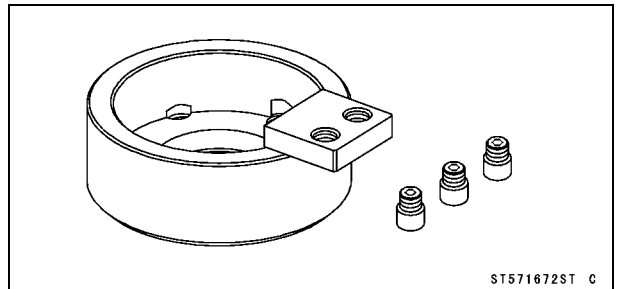
Extracteur de volant moteur, M38 x 1,5 / M35 x 1,5 :
57001-1615



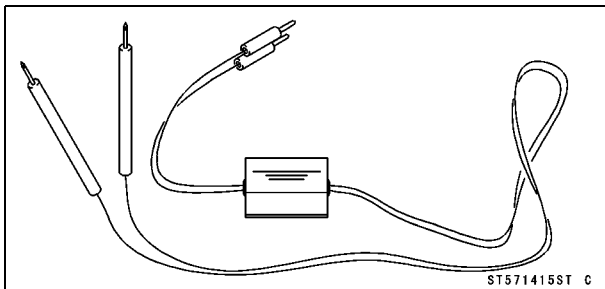
Testeur manuel:
57001-1394



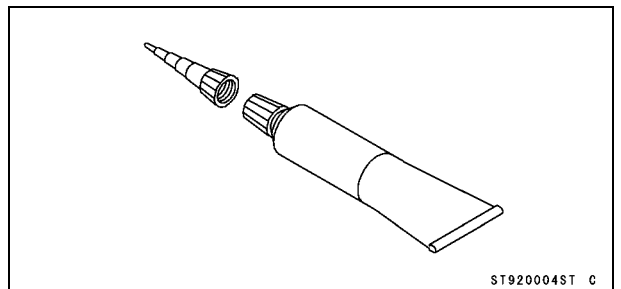
Bloque-rotor :
57001-1672



Adaptateur de mesure de tension de crête :
57001-1415



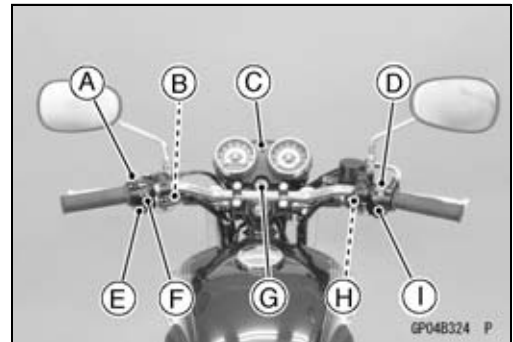
Joint liquide, TB1211F:
92104-0004



15-14 CIRCUIT ÉLECTRIQUE

Emplacement des pièces

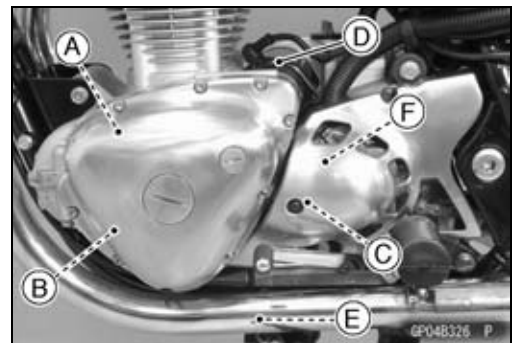
Inverseur de feux de route/croisement [A]
Contacteur d'interdiction du démarreur [B]
Unité de compteur [C]
Contacteur d'arrêt moteur [D]
Bouton de l'avertisseur sonore [E]
Contacteur de clignotant [F]
Contacteur d'allumage [G]
Contacteur de feu stop avant [H]
Bouton du démarreur [I]



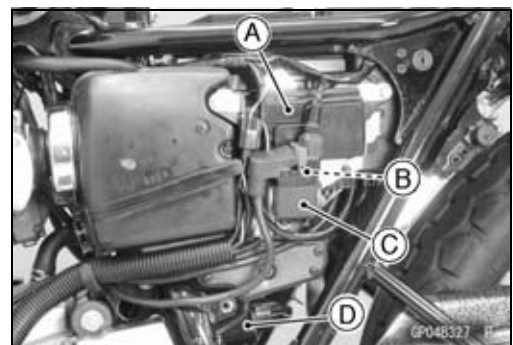
Contacteur de réserve de carburant [A]



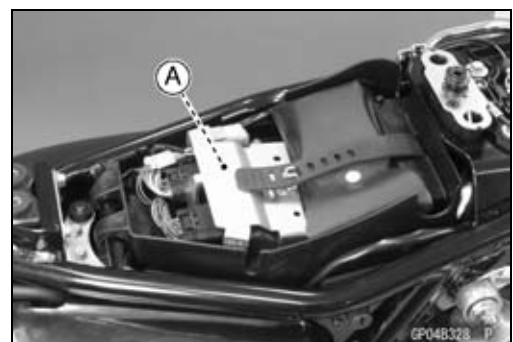
Capteur de position de vilebrequin [A]
Alternateur [B]
Contacteur de point mort [C]
Démarreur [D]
Contacteur de béquille [E]
Capteur de vitesse [E]



Boîte de jonction [A]
Fusible principal 30 A [B]
Relais de démarreur [C]
Régulateur/redresseur [D]

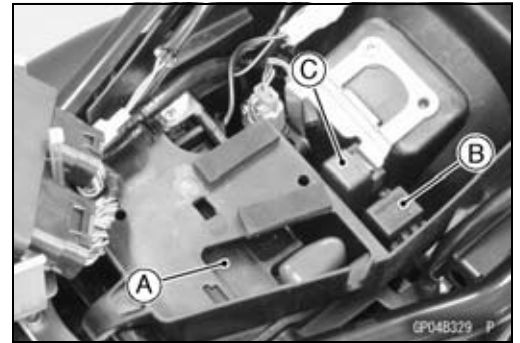


UCE [A]

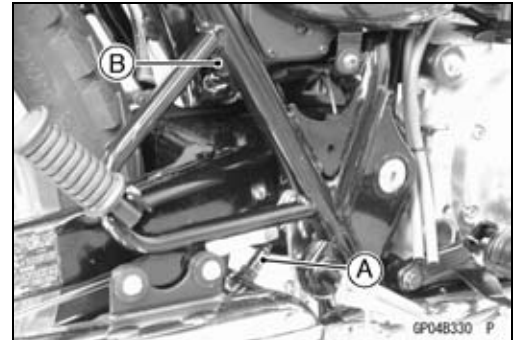


Emplacement des pièces

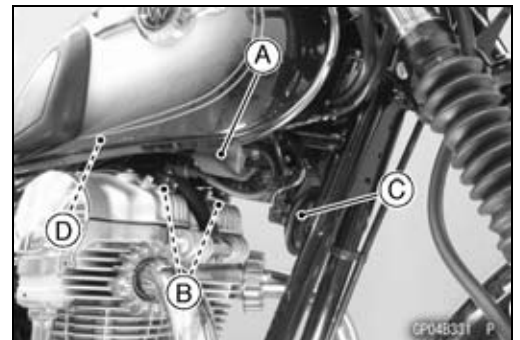
Batterie 12 V 10 Ah [A]
Relais de clignotant [B]
Relais principal d'UCE [C]



Capteur d'oxygène [A]
Contacteur de feu stop arrière [B]



Bobine d'allumage [A]
Bougies [B]
Avertisseur [C]
Soupape de commutation d'injection d'air secondaire [D]



15-16 CIRCUIT ÉLECTRIQUE

Précautions

Il y a un certain nombre de précautions importantes à observer lors des interventions sur les circuits électriques. Étudiez et observez les règles ci-dessous.

- N'inversez pas les connexions des câbles de batterie. Ceci ferait fondre les diodes des composants électriques.
- Vérifiez toujours l'état de la batterie avant de condamner d'autres composants du circuit électrique. Une batterie complètement chargée est une condition indispensable pour qu'un essai sur un circuit électrique soit probant.
- Les composants électriques ne doivent jamais recevoir de coups violents, donnés, par exemple, à l'aide d'un marteau, ni tomber sur une surface dure. Un choc de ce genre peut en endommager les pièces.
- Pour éviter d'endommager les pièces électriques, ne débranchez pas les câbles de batterie ou toute autre connexion électrique lorsque le contacteur d'allumage est sur ON, ou lorsque le moteur tourne.
- Du fait du fort ampérage du courant dans ce circuit, ne tenez jamais le bouton de démarreur enfoncé lorsque le démarreur ne tourne pas ; le courant ferait fondre les enroulements du démarreur.
- Veillez à ne pas court-circuiter les conducteurs qui sont directement connectés à la borne positive (+) de batterie ou à la borne de masse sur châssis.
- Certains problèmes peuvent porter sur un, voire sur plusieurs composants. Ne remplacez jamais une pièce défectueuse sans avoir déterminé la CAUSE de la panne. Si la panne a été provoquée par un ou plusieurs autres composants, ces derniers doivent être réparés ou remplacés, faute de quoi la panne sera récurrente à brève échéance.
- Vérifiez que tous les connecteurs du circuit sont propres et bien serrés et vérifiez que les fils ne présentent aucune trace de brûlure, effilochage, etc. La présence de fils en mauvais état et de connexions défectueuses affectera le fonctionnement du circuit électrique.
- Mesurez la résistance des enroulements ou bobines lorsque le composant est froid (température ambiante).

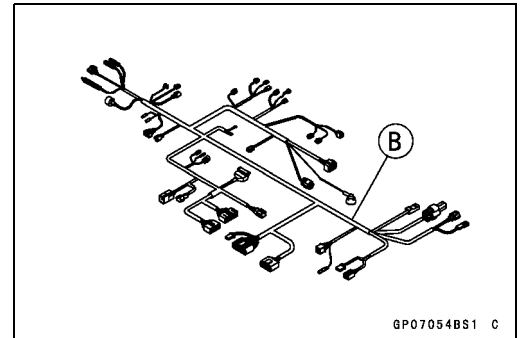
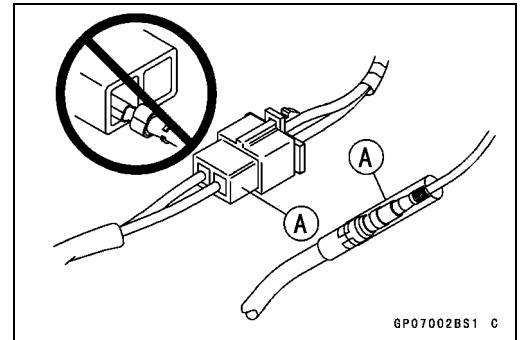
Câblage électrique

Contrôle du câblage

- Contrôlez l'aspect du câblage pour détecter tout signe de brûlure, d'effilochage, etc.
- ★ Si un conducteur est en mauvais état, remplacez-le.
- Débranchez chacun des connecteurs [A], et vérifiez qu'il ne présente pas de traces de corrosion, d'encrassement ou d'endommagement.
- ★ Si un connecteur est corrodé ou sale, nettoyez-le soigneusement. S'il est endommagé, remplacez-le.
- Vérifiez la continuité du câblage.
- Utilisez le schéma de câblage pour identifier les extrémités du conducteur qui semble être à l'origine de la panne.
- Branchez le testeur manuel entre les deux extrémités du conducteur.

Outil spécial - Testeur manuel: 57001-1394

- Réglez le testeur sur la plage $\times 1 \Omega$ et lisez la valeur affichée.
- ★ Si la valeur affichée n'est pas 0Ω , le câble est défectueux. Remplacez le conducteur ou le faisceau de câblage [B] si nécessaire.

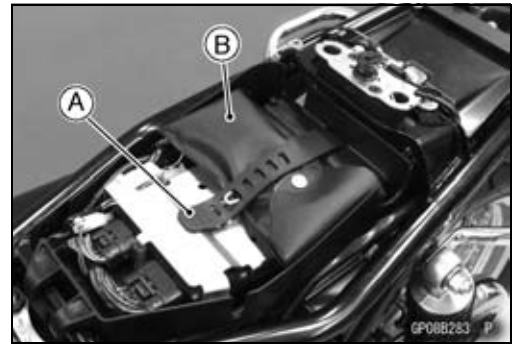


15-18 CIRCUIT ÉLECTRIQUE

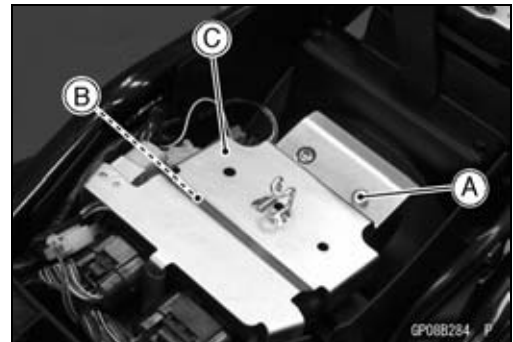
Batterie

Dépose de la batterie

- Positionnez le contacteur d'allumage sur OFF.
- Déposez :
 - Protection latérale gauche (voir la section "Dépose de la protection latérale gauche" au chapitre "Cadre")
 - Ceinture [A]
 - Boîte à outils [B]



- Déposez :
 - Vis [A]
- Retirez l'UCE [B] en même temps que le support [C].
- Débranchez le connecteur de l'UCE.

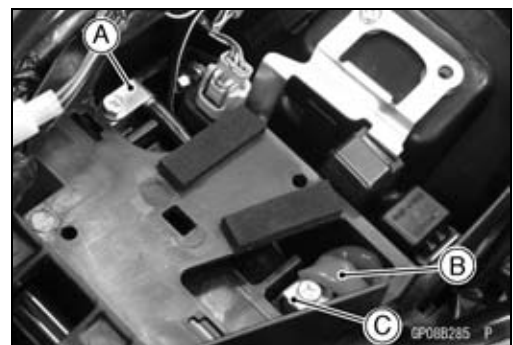


- Déconnectez le câble (-) négatif [A].

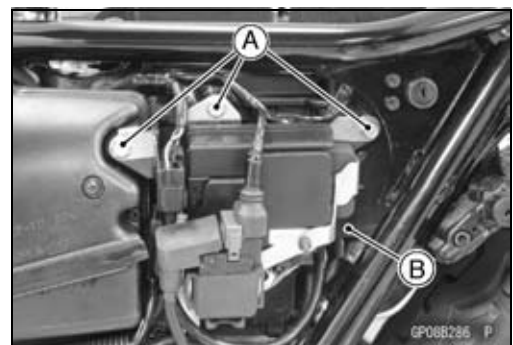
REMARQUE

Le câble négatif (-) doit toujours être débranché le premier.

- Faire glisser le capuchon rouge [B].
- Déconnecter le câble positif (+) [C].

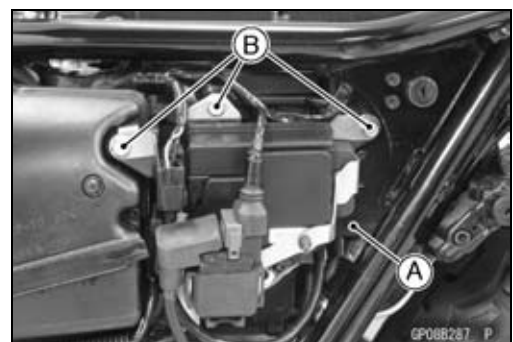


- Enlevez les boulons [A] et retirez le porte-batterie [B].
- Déposez la batterie.



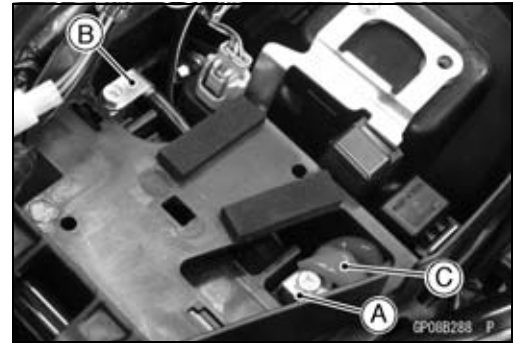
Pose de la batterie

- Installez la batterie dans le caisson de batterie.
- Installez le porte-batterie [A] et serrez les boulons [B].

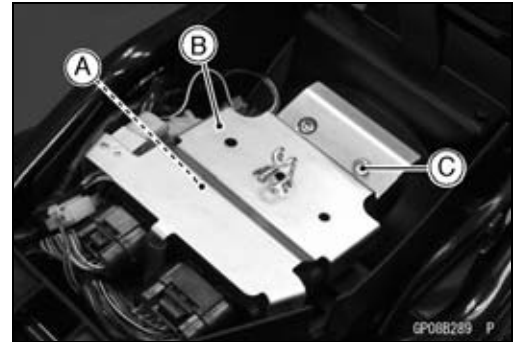


Batterie

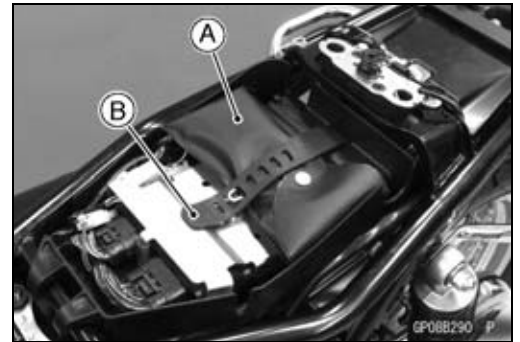
- Brancher d'abord le câble positif (+) [A] (capuchon rouge) à la borne positive (+), puis le câble négatif (-) [B] à la borne négative (-).
- Appliquez une légère couche de graisse sur les bornes afin de prévenir la corrosion.
- Recouvrez la borne (+) positive avec le capuchon rouge [C].



- Installez l'UCE [A] en même temps que le support [B], et serrez la vis [C].



- Rangez la trousse à outils [A] et accrochez la sangle [B].
- Montez les pièces déposées (voir les chapitres correspondants).



Mise en service de la batterie

Remplissage en électrolyte

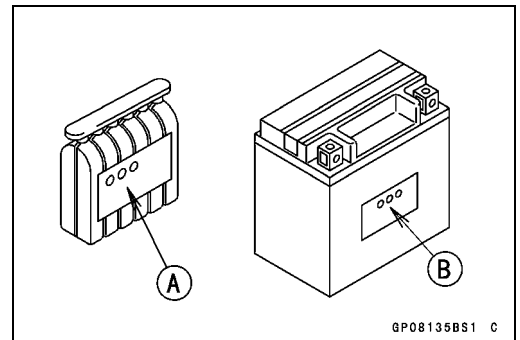
- Veillez à ce que le nom du modèle [A] inscrit sur le bidon d'électrolyte corresponde au nom du modèle [B] de la batterie. Ces noms doivent être identiques.

Nom du modèle de batterie

EJ800A: YTX12-BS

REMARQUE

Vérifiez que le bidon d'électrolyte porte bien le même nom de modèle que celui de la batterie, la quantité et la densité de l'électrolyte dépendant du type de la batterie. Ceci afin d'éviter d'introduire dans la batterie trop ou trop peu d'électrolyte, ce qui compromettrait la durée de vie de la batterie et nuirait à son bon fonctionnement.



15-20 CIRCUIT ÉLECTRIQUE

Batterie

REMARQUE

N'enlevez la bande de scellement en aluminium [A] des orifices de remplissage [B] qu'au moment d'effectuer le remplissage. Utilisez un bidon d'électrolyte correspondant au type de la batterie pour que la quantité d'électrolyte soit correcte.

⚠ AVERTISSEMENT

L'électrolyte contient de l'acide sulfurique qui peut infliger de graves brûlures. Pour éviter les brûlures par l'acide sulfurique, toujours porter des vêtements de protection et des lunettes de sécurité quand on manipule de l'électrolyte. Si l'électrolyte entre en contact avec la peau ou les yeux, rincer abondamment à l'eau claire et, si les brûlures sont graves, consulter un médecin.

- Posez la batterie sur une surface horizontale.
- Assurez-vous que la bande de scellement n'est ni décollée, ni déchirée, ni percée.
- Retirez la bande de scellement.

NOTE

○ La batterie est scellée sous vide. Si la bande de scellement n'a pas empêché la pénétration d'air dans la batterie, sa charge initiale risque d'être plus longue.

- Retirez le bidon d'électrolyte du sachet en plastique.
- Détachez la barrette des capuchons [A] du bidon et conservez-la, car ces capuchons serviront à sceller la batterie.

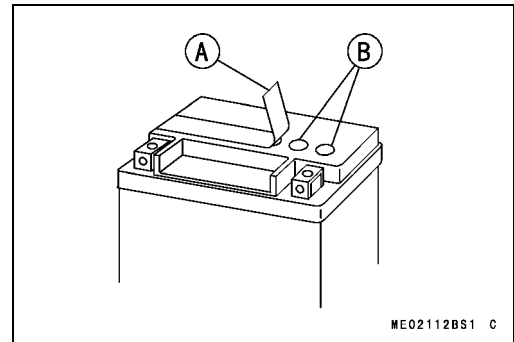
NOTE

○ Ne percez pas ou n'ouvrez pas d'une quelconque façon les compartiments étanches [B] du bidon d'électrolyte. Ne tentez pas de séparer les compartiments les uns des autres.

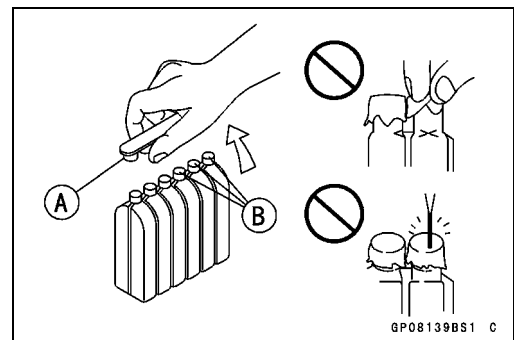
- Retournez le bidon d'électrolyte en veillant à aligner les six compartiments scellés sur les orifices de remplissage de la batterie. Maintenez le bidon droit, puis appuyez avec suffisamment de force pour rompre les opercules des six compartiments. Vous devez voir des bulles d'air monter dans chacun des compartiments du bidon au fur et à mesure du remplissage des éléments de la batterie.

NOTE

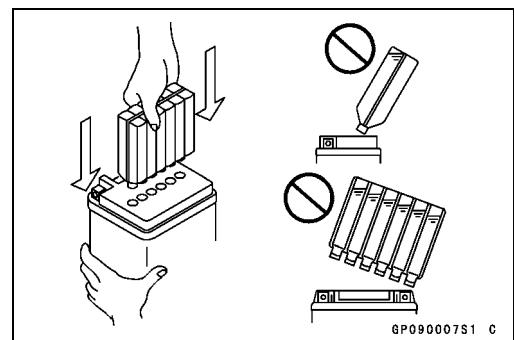
○ N'inclinez pas le bidon d'électrolyte.



ME02112BS1 C



GP08139BS1 C



GP090007S1 C

Batterie

- Contrôlez le bon écoulement de l'électrolyte.
- ★ Si vous ne voyez pas de bulles d'air [A] remonter, ou si les compartiments du bidon ne se vident pas complètement, tapotez à plusieurs reprises au fond du bidon [B].

NOTE

○ Prendre garde à ne pas faire tomber la batterie.

- Laissez le bidon en place. Ne retirez pas le bidon de la batterie, car l'intégralité de l'électrolyte est nécessaire au bon fonctionnement de la batterie.

REMARQUE

Le retrait prématuré du bidon risque de réduire la durée de vie de la batterie.

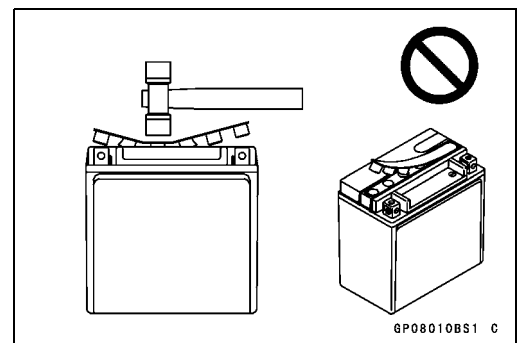
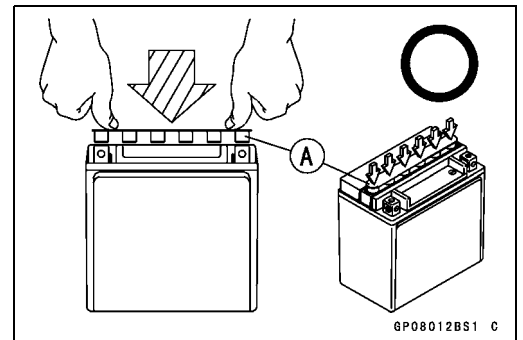
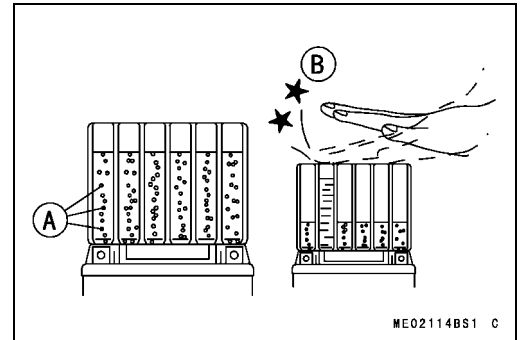
- Après remplissage, laissez reposer la batterie pendant 20 à 60 minutes avec le bidon d'électrolyte toujours en place car il faut un certain temps pour que les plaques s'imprègnent d'électrolyte.
- Assurez-vous que tous les compartiments du bidon sont bien vides, et séparez le bidon de la batterie.
- Mettez la barrette de capuchons [A] en place sur les orifices de remplissage et appuyez fermement des deux mains sur la barrette de capuchons afin de l'enfoncer correctement sur la batterie (ne vous servez pas d'un marteau). La barrette de capuchons doit être parfaitement à niveau avec le dessus de la batterie.

REMARQUE

Une fois la barrette de capuchons en place, il ne faut jamais la retirer ni ajouter d'eau ou d'électrolyte dans la batterie.

NOTE

○ Le fait de charger une batterie immédiatement après son remplissage risque de réduire sa durée de vie.



15-22 CIRCUIT ÉLECTRIQUE

Batterie

Charge initiale

- Les batteries de type scellé requièrent une charge initiale lors de la mise en service.

Charge standard : 1,2 A × 5 à 10 heures

- ★ Si vous disposez d'un des chargeurs de batterie recommandés, reportez-vous aux instructions concernant la charge initiale dans le mode d'emploi du chargeur.

Chargeurs recommandés par Kawasaki :

Battery Mate 150-9

OptiMate PRO 4-S/PRO S/PRO2

Yuasa MB-2040/2060

Christie C10122S

- ★ Si vous ne disposez pas d'un des chargeurs ci-dessus, utilisez un chargeur équivalent.
- Laissez reposer la batterie pendant 30 minutes après la charge initiale, puis contrôlez la tension à l'aide d'un voltmètre. (Immédiatement après la charge, la tension est provisoirement élevée. Pour des mesures précises, laissez la batterie reposer.)

NOTE

○ *Le régime de charge dépend de la durée d'entreposage de la batterie, de la température et du type de chargeur utilisé. Si la tension est inférieure à 12,8 V, répétez la procédure de charge.*

○ *Afin de maximiser la durée de vie de la batterie, et de satisfaire le client, nous recommandons d'effectuer un essai en charge d'une durée de 15 secondes à trois fois la capacité nominale en ampère-heures.*

Contrôlez une nouvelle fois la tension et si elle est inférieure à 12,8 V, recommencez la procédure de charge et d'essai. Si la tension est toujours inférieure à 12,8 V, la batterie est défectueuse.

Précautions

- 1) Il est inutile de rajouter de l'électrolyte.

Dans des conditions d'utilisation normales, aucun remplissage de la batterie n'est nécessaire jusqu'à la fin de sa vie. Il est très dangereux d'arracher les bouchons pour ajouter de l'eau. Ne le faites jamais.

- 2) Charge de régénération

Si le moteur ne démarre pas, que le klaxon ou les lampes sont faibles, c'est que la batterie est déchargée. Appliquez une charge de régénération de 5 à 10 heures avec le courant de charge indiqué dans les caractéristiques (voir la section Charge de régénération).

Si une charge rapide est absolument indispensable, respectez scrupuleusement les indications de courant de charge maximum et de temps figurant sur la batterie.

REMARQUE

Cette batterie est conçue pour résister à une charge de régénération pratiquée conformément à la méthode spécifiée ci-dessus. Toutefois, si la charge s'effectue dans d'autres conditions, les performances de la batterie peuvent en être sensiblement diminuées. N'enlevez jamais les capuchons pendant une charge de régénération.

S'il arrivait qu'une surcharge de la batterie génère une quantité de gaz excessive, la soupape de sécurité s'ouvrirait pour préserver la batterie.

Batterie

- 3) Lorsque vous n'utilisez pas la moto pendant plusieurs mois.
Appliquez une charge de régénération à la batterie avant d'entreposer la moto et entreposez-la avec le câble négatif débranché. Pendant la période d'entreposage, appliquez une charge de régénération **une fois par mois**.
- 4) Longévité de la batterie
Si la batterie ne parvient pas à faire démarrer le moteur, même après plusieurs charges de régénération, c'est qu'elle a dépassé sa durée de vie utile. Remplacez-la (après avoir vérifié, toutefois, que le problème ne provient pas du démarreur de la moto).

⚠ DANGER

Les batteries dégagent un mélange explosif d'hydrogène et d'oxygène; si ce gaz s'enflamme, il y a risque de blessures et de brûlures graves. Pendant la charge, la batterie doit être à bonne distance de toute source d'étincelles ou flamme. Lorsque vous utilisez un chargeur de batterie, raccordez la batterie au chargeur avant de mettre celui-ci en service. Cette façon de procéder évite la production d'étincelles aux bornes de la batterie, qui pourraient enflammer le dégagement gazeux de la batterie. L'électrolyte contient de l'acide sulfurique. Évitez tout contact avec la peau ou les yeux. En cas de contact, se laver à grande eau et consulter un médecin pour le traitement des brûlures.

Interchangeabilité des batteries

Une batterie scellée ne donnera son meilleur rendement que si elle est installée sur un véhicule dont l'équipement électrique a été conçu pour ce genre de batterie. Par conséquent, n'installez de batterie scellée que sur une moto qui était originellement équipée d'une batterie scellée.

Sachez que si vous installez une batterie scellée sur une moto dont la batterie d'origine était une batterie normale, la durée de vie de la batterie scellée sera réduite.

Contrôle d'état de charge

- L'état de charge de la batterie peut être contrôlé en mesurant la tension aux bornes de la batterie à l'aide d'un voltmètre numérique [A].
- Déposez la batterie (voir la section Dépose de batterie).
- Mesurez la tension aux bornes de la batterie.

NOTE

○ Utilisez un voltmètre numérique pouvant afficher des valeurs à une décimale.

- ★ Si la valeur lue est d'au moins 12,8 V, aucune charge de régénération n'est nécessaire ; si la valeur lue se situe en-dessous de la limite, une charge de régénération est nécessaire.

Tension aux bornes de la batterie

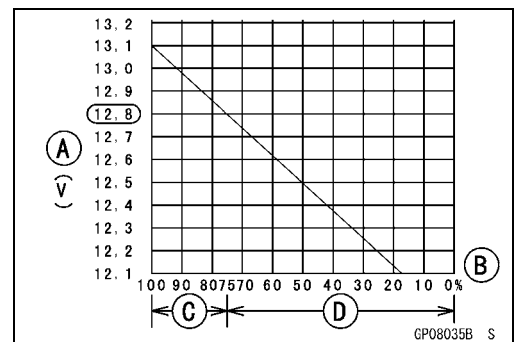
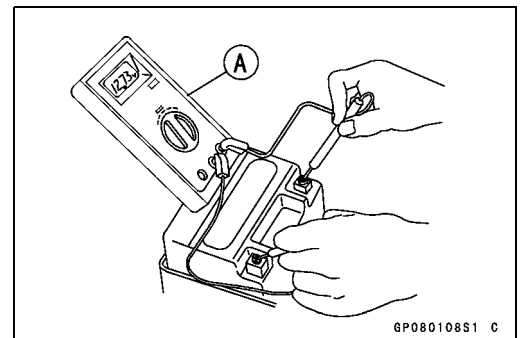
Standard: 12,8 V min.

Tension aux bornes (V) [A]

Taux de charge de batterie (%) [B]

Bon [C]

Une charge de régénération est nécessaire [D]



15-24 CIRCUIT ÉLECTRIQUE

Batterie

Charge de régénération

- Déposez la batterie [A] (voir la section Dépose de batterie).
- La méthode charge de régénération à adopter dépend de la tension aux bornes de la batterie.

⚠ AVERTISSEMENT

Cette batterie est du type scellé. N'enlevez jamais les bouchons scellés [B], même lors de la charge. N'ajoutez jamais d'eau. Respectez les valeurs de courant et de temps spécifiées ci-dessous.

Tension aux bornes : 11,5 à moins de 12,8 V

Charge standard 1,2 A × 5 à 10 h (voir graphique ci-contre)

Charge rapide 5 A × 1 h

REMARQUE

Si possible, évitez les charges rapides. Si vous êtes forcé d'opérer une charge rapide, refaites une charge standard ultérieurement.

Tension aux bornes : moins de 11,5 V

Méthode de charge : 1,2 A × 20 h

NOTE

- Augmentez la tension de charge jusqu'à un maximum de 25 V si la batterie n'accepte pas le courant au départ. Chargez la batterie pendant pas plus de 5 minutes à la tension augmentée, puis vérifiez qu'elle accepte le courant de charge. Si la batterie accepte le courant, diminuez la tension et revenez à la méthode de charge standard décrite sur le caisson de la batterie. Si la batterie n'accepte pas de courant après 5 minutes, remplacez la batterie.

Batterie [A]

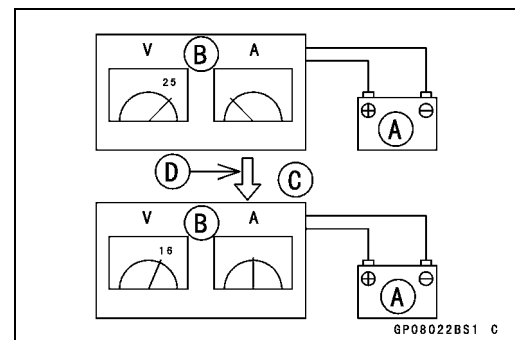
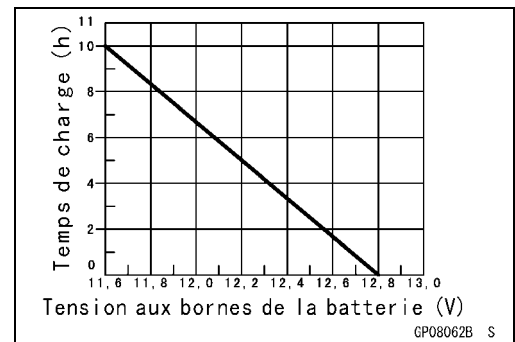
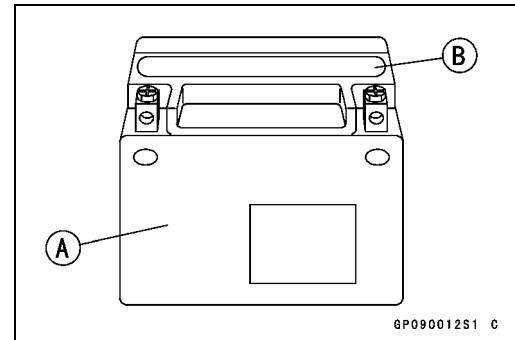
Chargeur de batterie [B]

Valeur standard [C]

Le courant commence à passer [D]

- Déterminez l'état de la batterie après la charge de régénération.
- Contrôlez l'état de la batterie 30 minutes après la fin de la charge de régénération, en mesurant la tension aux bornes conformément au tableau ci-dessous.

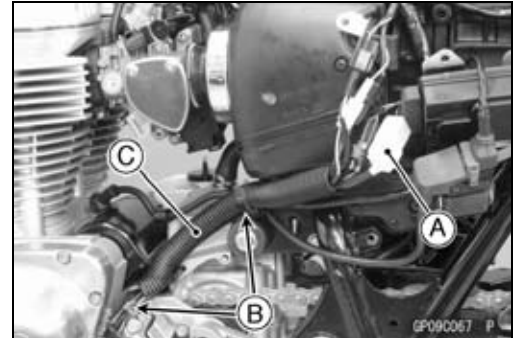
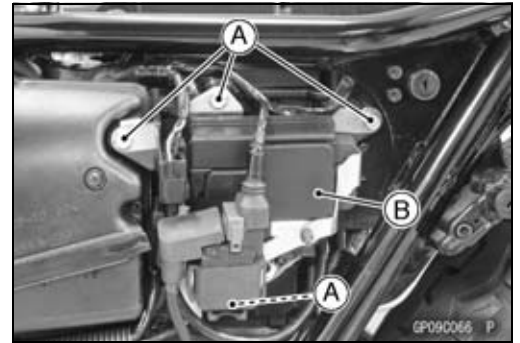
Critères	Jugement
12,8 V ou plus	Bon
12,0 à moins de 12,8 V	Charge insuffisante → Rechargez
moins de 12,0 V	Remise en état impossible → Remplacez



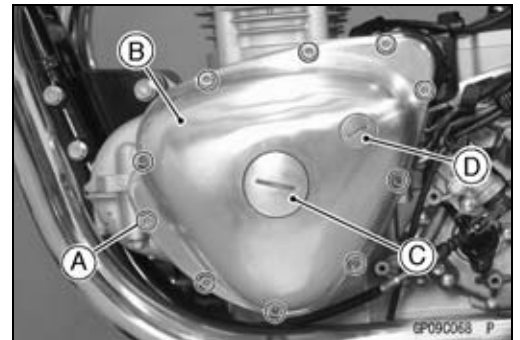
Circuit de charge

Dépose du couvercle d'alternateur

- Déposez :
 - Huile moteur (Vidange, voir la section "Changement d'huile moteur" du chapitre "Entretien périodique")
 - Protection du pignon de moteur (voir "Dépose du cache de pignon du moteur" au chapitre "Transmission finale")
 - Protection latérale gauche (voir la section "Dépose de la protection latérale gauche" au chapitre "Cadre")
- Enlevez les boulons [A] et retirez la fixation en même temps que la boîte de jonction [B].
- Débranchez les connecteurs de la boîte de jonction.
- Débranchez le connecteur du câble d'alternateur [A].
- Ouvrez les colliers [B].
- Sortez le câble de l'alternateur de son tube de protection [C].



- Déposez :
 - Boulons du carter d'alternateur [A]
 - Couvercle d'alternateur [B]
- Enlevez le bouchon d'alternateur [C] et le bouchon de calage de la distribution [D], et déposez le couvercle d'alternateur en plaçant les doigts dans les trous des bouchons.



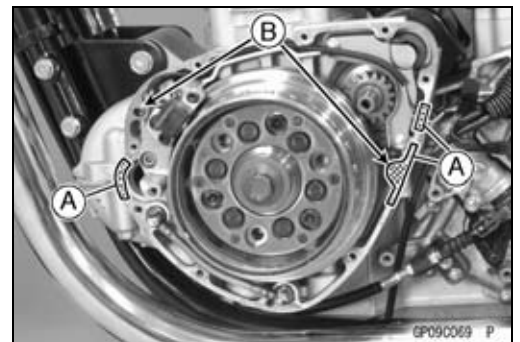
Pose du couvercle d'alternateur

- Avec du solvant à point d'éclair élevé, éliminez toute trace d'huile ou impureté sur la zone d'application de l'agent d'étanchéité à base de silicone. Essayez-les avec un chiffon propre.
- Appliquer un agent d'étanchéité à base de silicone sur l'œillet du câble d'alternateur et la surface de contact des moitiés de carter [A].

Agent d'étanchéité -

Joint liquide, TB1211F: 92104-0004

- Contrôlez que les chevilles de positionnement [B] sont bien en place sur le carter.



15-26 CIRCUIT ÉLECTRIQUE

Circuit de charge

- Remplacez le joint du couvercle d'alternateur par un neuf.
- Remplacez les joints toriques du bouchon de rotor et du bouchon de calage de la distribution par des neufs.
- Reposer le couvercle d'alternateur [A].
- Appliquer un agent de blocage non permanent sur les filets des boulons (L = 35 mm) [B] du couvercle d'alternateur.
- Serrez :

Couple de serrage -

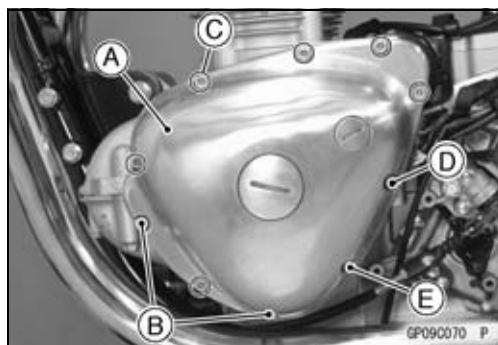
Boulons du couvercle d'alternateur: 12 N·m (1,2 m·kgf)

L = 35 mm [C]

L = 40 mm [D]

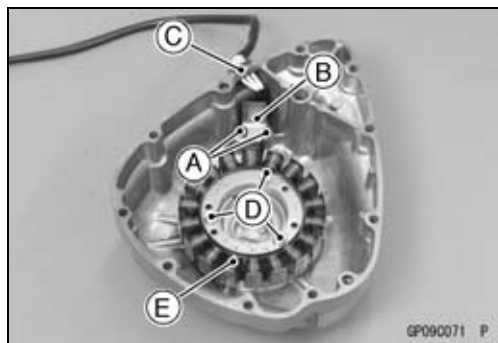
L = 45 mm [E]

- Acheminer le câble d'alternateur correctement (voir la section Acheminement des câbles, fils et flexibles du chapitre Annexe).
- Montez les pièces déposées (voir les chapitres correspondants).



Dépose de la bobine de stator

- Déposez :
 - Couvercle d'alternateur (voir la section "Dépose du couvercle d'alternateur")
 - Boulons de la plaque de fixation [A] et plaque de fixation [B]
 - Œillet du câble d'alternateur [C]
 - Boulons de la bobine de stator [D]
- Séparez la bobine de stator [E] du couvercle d'alternateur.



Pose de la bobine de stator

- Appliquez un agent de blocage non permanent sur les filets des boulons de la bobine de stator et serrez-les.

Couple de serrage -

Boulons de bobine de stator : 12 N·m (1,2 m·kgf)

- Avec du solvant à point d'éclair élevé, éliminez toute trace d'huile ou impureté sur la zone d'application de l'agent d'étanchéité à base de silicone. Essuyez-les avec un chiffon propre.
- Appliquer un agent d'étanchéité à base de silicone sur la circonférence de l'œillet caoutchouc du câble de l'alternateur [A], et fixer solidement l'œillet dans l'encoche du couvercle.

Agent d'étanchéité -

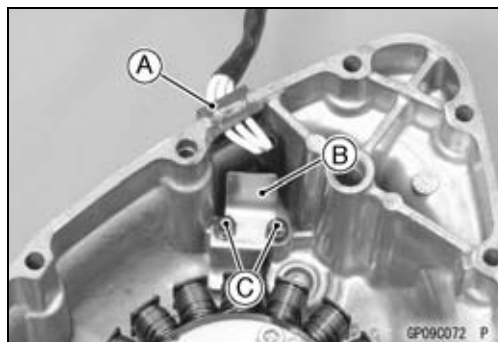
Joint liquide, TB1211F: 92104-0004

- Fixez le câble de l'alternateur à l'aide d'une plaque de fixation [B], appliquez un agent de blocage non permanent sur les filets des boulons de plaque [C], et serrez les boulons.

Couple de serrage -

Boulons de plaque de fixation des câbles de l'alternateur : 7,8 N·m (0,80 m·kgf)

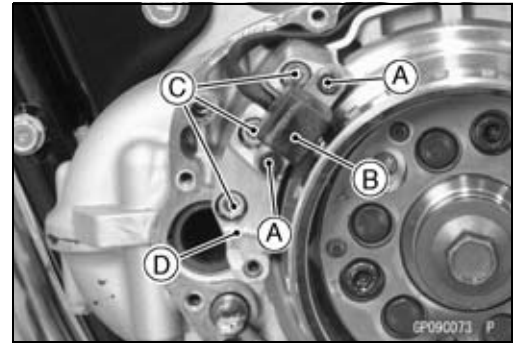
- Montez le couvercle d'alternateur (voir la section "Pose du couvercle d'alternateur").



Circuit de charge

Dépose du rotor d'alternateur

- Déposez :
 - Couvercle d'alternateur (voir la section "Dépose du couvercle d'alternateur")
 - Boulons de capteur de position de vilebrequin [A]
 - Capteur de position de vilebrequin [B]
 - Boulons du support de capteur de vilebrequin [C]
 - Support de capteur de vilebrequin [D]

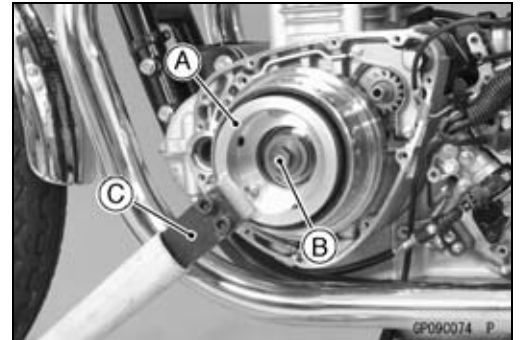


- Immobilisez le rotor d'alternateur à l'aide du bloque-rotor [A].
- Déposez le boulon de rotor [B] et la rondelle.

Outils spéciaux -

Poignée [C] : 57001-1591

Bloque-rotor : 57001-1672



- Introduisez l'adaptateur d'extraction de rotor [A] dans le trou du vilebrequin.

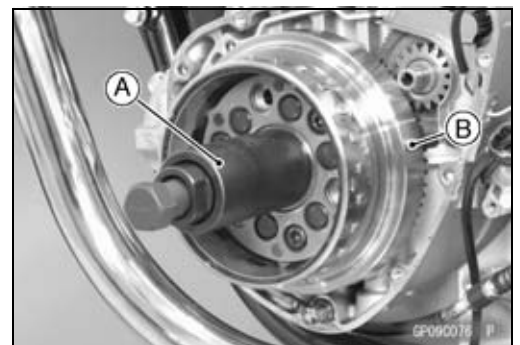
Outil spécial - Adaptateur d'extracteur de rotor, $\phi 9,5$: 57001-1151



- À l'aide de l'extracteur de volant-moteur [A], déposez le rotor d'alternateur [B] du vilebrequin.

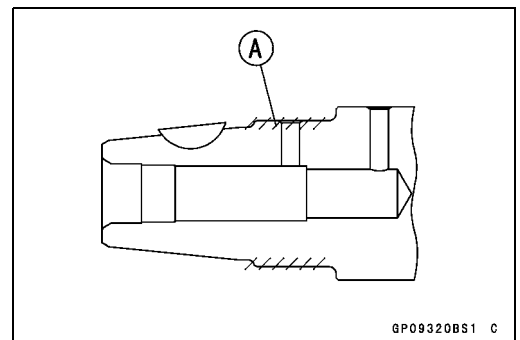
Outil spécial - Extracteur de volant moteur, M38 x 1,5 / M35 x 1,5 : 57001-1615

- Déposez :
 - Clavette-disque
 - Bague d'espacement
 - Pignon d'embrayage de démarreur



Pose du rotor d'alternateur

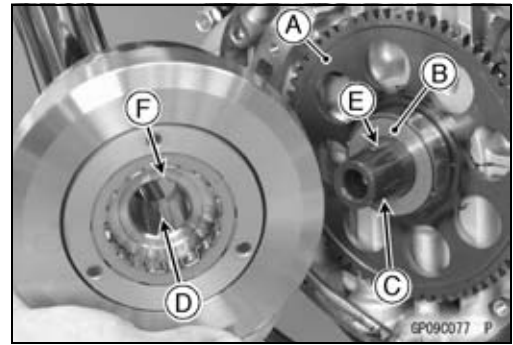
- Appliquez une fine couche de graisse au bisulfure de molybdène le tourillon de vilebrequin [A] entraîné par le pignon à roue libre de démarreur.



15-28 CIRCUIT ÉLECTRIQUE

Circuit de charge

- Reposez le pignon d'embrayage de démarreur [A] et la bague d'espacement [B].
- À l'aide d'un liquide de nettoyage, éliminez toute trace d'huile ou de saleté sur les parties suivantes et essuyez-les avec un chiffon propre.
 - Partie conique du vilebrequin [C]
 - Partie conique du rotor de l'alternateur [D]
- Insérez correctement la clavette-disque [E] dans la fente du vilebrequin.
- Présentez la rainure [F] du rotor d'alternateur en face de la clavette-disque du vilebrequin.
- Déposez le démarreur (voir la section Dépose de démarreur).
- Reposez le rotor d'alternateur [A] tout en tournant [B] le pignon d'embrayage du démarreur [C] dans le sens des aiguilles d'une montre.



- À l'aide d'un liquide de nettoyage, éliminez toute trace d'huile ou de saleté sur la rondelle [A] et essuyez-la avec un chiffon propre.
- Montez la rondelle.

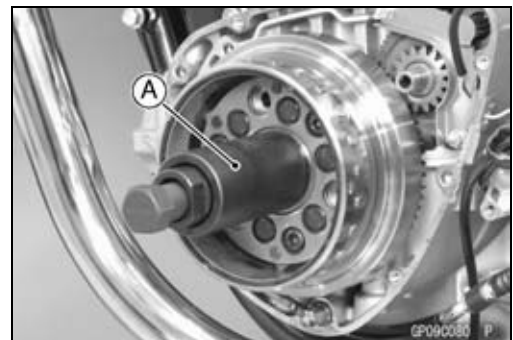
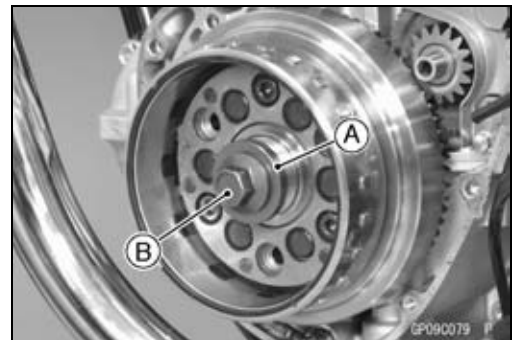
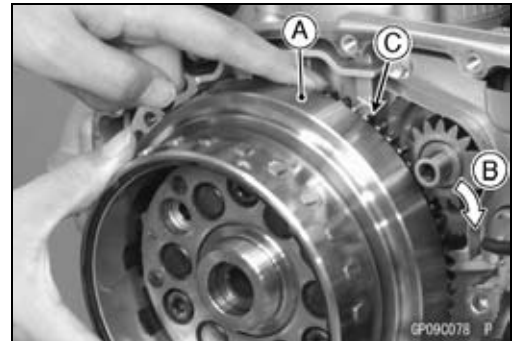
NOTE

○ Vérifiez que le rotor de l'alternateur est bien à sa place sur le vilebrequin avant de le serrer au couple spécifié.

- Posez le boulon du rotor [B] et serrez-le à un couple de 70 N·m (7,0 m·kgf).
- Déposez le boulon du rotor et la rondelle.
- Vérifiez le couple de serrage avec l'extracteur de volant moteur [A].

Outil spécial - Extracteur de volant moteur, M38 × 1,5 / M35 × 1,5 : 57001-1615

- ★ S'il est impossible d'extraire le rotor en exerçant un couple de 20 N·m (2,0 m·kgf), c'est que le montage est correct.
- ★ Si le rotor est extrait avec une force de 20 N·m (2,0 m·kgf), nettoyez toute trace d'huile sur la partie tronconique du vilebrequin et du rotor et séchez ceux-ci à l'aide d'un chiffon propre. Vérifiez ensuite qu'il est impossible d'extraire le rotor avec le couple spécifié ci-dessus.



Circuit de charge

- Appliquez de la solution huileuse au bisulfure de molybdène sur les filets et la portée du boulon de rotor d'alternateur.
- Posez la rondelle et le boulon du rotor.
- Serrez le boulon du rotor d'alternateur [A] tout en maintenant le rotor d'alternateur immobile à l'aide du support [B].

Outils spéciaux -

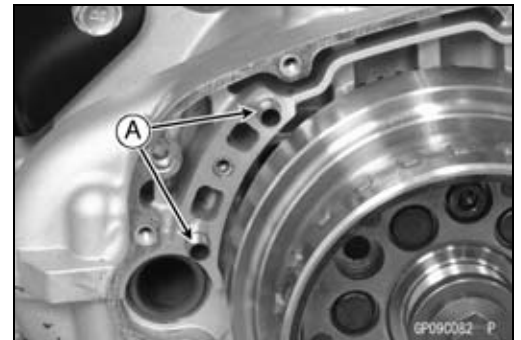
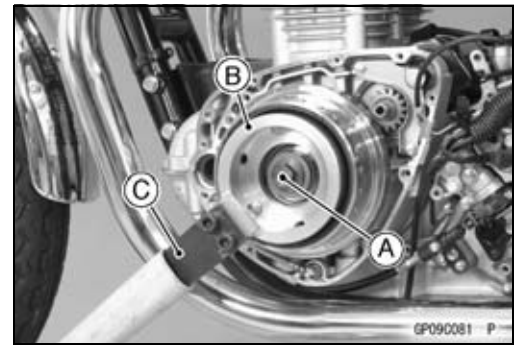
Poignée [C] : 57001-1591

Bloque-rotor : 57001-1672

Couple de serrage -

Boulon du rotor d'alternateur : 155 N·m (15,8 m·kgf)

- Poser les goupilles de positionnement [A].



- Reposez le support de capteur de vilebrequin [A].
- Appliquez un agent de blocage non permanent sur les filets des boulons du support de capteur de vilebrequin, et serrez les boulons.

Couple de serrage -

Boulons du support de capteur de position de vilebrequin : 12 N·m (1,2 m·kgf)

L = 40 mm [B]

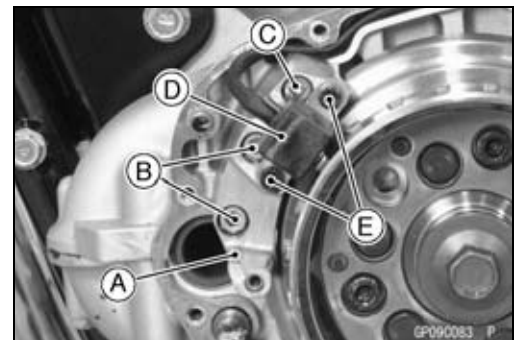
L = 45 mm [C]

- Installez le capteur de vilebrequin [D].
- Appliquez un agent de blocage non permanent sur les filets des boulons du capteur de vilebrequin [E], et serrez les boulons.

Couple de serrage -

Boulons du capteur de position de vilebrequin: 7,8 N·m (0,80 m·kgf)

- Montez les pièces déposées (voir les chapitres correspondants).



Contrôle de l'alternateur

On rencontre trois types de panne d'alternateur: court-circuit, discontinuité (fil brûlé) ou perte de magnétisme du rotor. Un court-circuit ou une discontinuité dans l'un des fils de la bobine se traduit par une diminution de la puissance ou une perte totale de puissance. Une perte de magnétisme du rotor, qui peut être provoquée par une chute de l'alternateur, un coup reçu par ce dernier, une exposition à un champ électromagnétique ou simplement par son vieillissement, se traduit par une baisse de puissance.

15-30 CIRCUIT ÉLECTRIQUE

Circuit de charge

- Pour contrôler la tension de sortie de l'alternateur, procédez comme suit :
- Mettre le contacteur d'allumage sur OFF.
- Déposez la boîte de jonction (voir la section "Dépose du couvercle d'alternateur").
- Débranchez le connecteur du câble d'alternateur [A].
- Connectez le testeur manuel comme indiqué dans le tableau 1.

Outil spécial - Testeur manuel: 57001-1394

- Démarrez le moteur.
- Faites-le tourner au régime indiqué dans le tableau 1.
- Notez les tensions mesurées (au total 3 mesures).

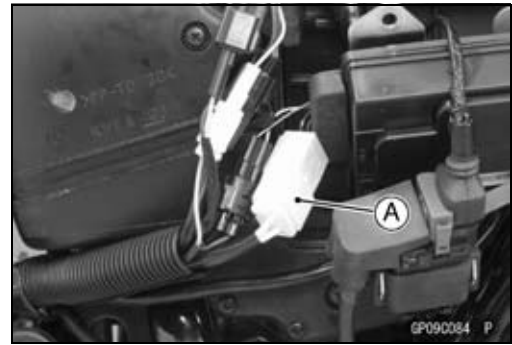


Tableau 1 Tension de sortie d'alternateur

Plage du testeur	Connexions		Lecture à 4 000 tr/mn
	Testeur (+) sur	Testeur (-) sur	
250 V CA	Un câble W	Un autre câble W	63,2 à 94,8 V

- ★ Si la tension de sortie correspond à la valeur reprise dans le tableau, l'alternateur fonctionne correctement.
- ★ Si la tension de sortie est très supérieure à la valeur reprise dans le tableau, le redresseur / régulateur est endommagé. Une valeur très inférieure à celle donnée dans le tableau indique que l'alternateur est défectueux.
- Contrôlez la résistance de la bobine de stator de la manière suivante.
- Arrêtez le moteur.
- Connectez le testeur manuel comme indiqué dans le tableau 2.

Outil spécial - Testeur manuel: 57001-1394

- Notez les valeurs mesurées (au total 3 mesures).

Tableau 2 Résistance de bobine de stator à 20 °C

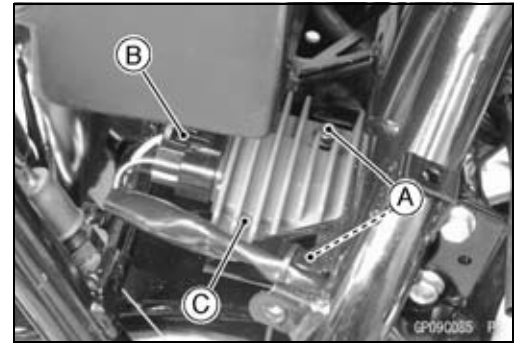
Plage du testeur	Connexions		Lecture
	Testeur (+) sur	Testeur (-) sur	
$\times 1 \Omega$	Un câble W	Un autre câble W	0,4 à 0,6 Ω

- ★ Si la résistance est supérieure à celle indiquée dans le tableau ou que le testeur n'enregistre aucune valeur (résistance infinie) pour l'un quelconque des enroulements, un des fils du stator présente une discontinuité, et le stator doit être remplacé. Une résistance très inférieure à la valeur indiquée signifie que le stator présente un court-circuit ; le stator doit être remplacé.
- En utilisant la plage de résistance la plus élevée du testeur manuel, mesurez la résistance entre chacun des fils blancs et la masse sur châssis.
- ★ Toute valeur affichée par le testeur inférieure à l'infini (∞) indique que le stator est en court-circuit ; le stator doit être remplacé.
- ★ Si la résistance de bobine de stator est normale, mais que le contrôle de tension a mis en évidence une défaillance de l'alternateur, les aimants du rotor se sont probablement affaiblis, et le rotor doit être remplacé.

Circuit de charge

Contrôle de régulateur / redresseur

- Déposez le boîtier de filtre à air (voir Dépose de boîtier de filtre à air dans le Circuit d'alimentation (DFI)).
- Déposez :
 - Boulons [A]
 - Connecteur du câble de régulateur/redresseur [B] (débranchez)
 - Régulateur/redresseur [C]

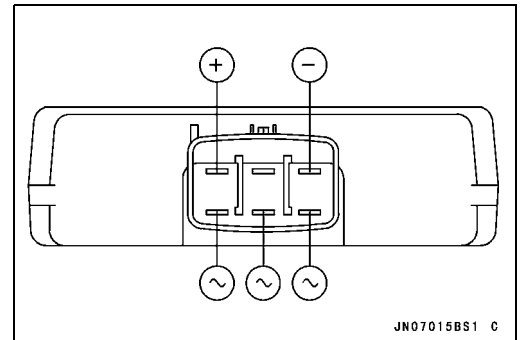


Contrôle du circuit du redresseur

- Avec le testeur manuel en mode $R \times 1 \text{ k}\Omega$, testez le redresseur comme indiqué dans le tableau suivant.

Outil spécial - Testeur manuel: 57001-1394

- Branchez le testeur manuel sur le redresseur/régulateur.
- ★ Si le testeur n'affiche pas les valeurs spécifiées, remplacez le redresseur/régulateur.



REMARQUE

Utilisez un testeur manuel Kawasaki 57001-1394 pour ce test. Tout autre testeur risque d'afficher des valeurs différentes. Si un mégohmmètre ou un appareil de mesure à forte capacité est utilisé, le redresseur / régulateur sera endommagé.

Contrôle du circuit de redresseur (Unités : kΩ)

		Connexion du câble de testeur (+)				
Borne		+	~	~	~	-
(-)*	+	-	500 à ∞	500 à ∞	500 à ∞	500 à ∞
	~	2 à 20	-	500 à ∞	500 à ∞	500 à ∞
	~	2 à 20	500 à ∞	-	500 à ∞	500 à ∞
	~	2 à 20	500 à ∞	500 à ∞	-	500 à ∞
	-	2 à 40	2 à 20	2 à 20	2 à 20	-

(-)* : Connexion du fil (-) du testeur

Contrôle du circuit du régulateur

Pour tester le régulateur en dehors du circuit, utilisez trois batteries 12 V et une lampe-témoin (ampoule de 12 V 3 à 6 W dans une douille avec fils).

REMARQUE

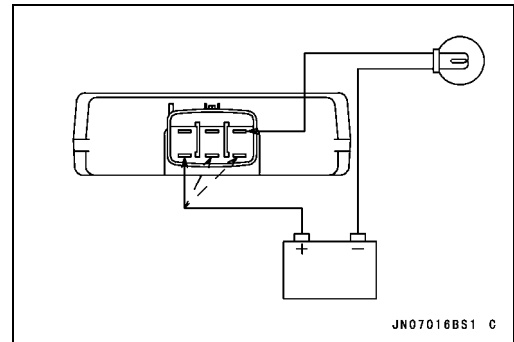
La lampe-témoin fonctionne comme indicateur et limiteur de courant pour protéger le redresseur / régulateur contre les surintensités. N'utilisez pas d'ampèremètre à la place de la lampe-témoin.

- Vérifiez que le circuit de redresseur fonctionne normalement avant de continuer.

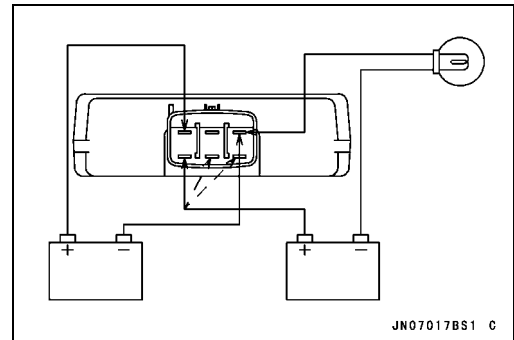
15-32 CIRCUIT ÉLECTRIQUE

Circuit de charge

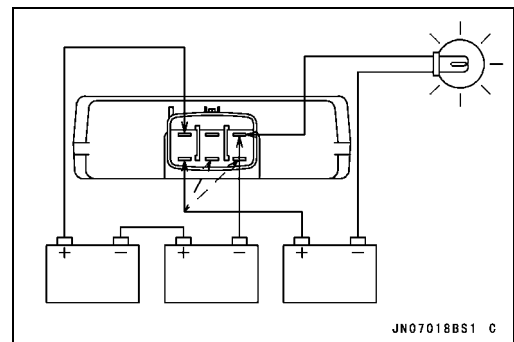
- Effectuez le premier test du circuit de régulateur.
- Connectez la lampe-témoin et la batterie 12 V sur le régulateur / redresseur, comme indiqué sur la figure.
- Vérifiez que la résistance est infinie au bornes (-) respectives.
- ★ Si la lampe-témoin s'allume, le redresseur/régulateur est défectueux. Remplacez-le.
- ★ Si la lampe-témoin ne s'allume pas, continuez le test.



- Effectuez le deuxième test du circuit de régulateur.
- Connectez la lampe-témoin et la batterie de 12 V de la même manière que pour le "premier test du circuit de régulateur".
- Appliquez 12 V à la borne positive (+).
- Vérifiez que la résistance est infinie au bornes (-) respectives.
- ★ Si la lampe-témoin s'allume, le redresseur/régulateur est défectueux. Remplacez-le.
- ★ Si la lampe-témoin ne s'allume pas, continuez le test.



- Effectuez le troisième test du circuit de régulateur.
- Connectez la lampe-témoin et la batterie de 12 V de la même manière que pour le "premier test du circuit de régulateur".
- Appliquez momentanément une tension de 24 V à la borne positive (+) en ajoutant une deuxième batterie de 12 V.
- Vérifiez que la résistance est infinie au bornes (-) respectives.



REMARQUE

Ne pas appliquer une tension supérieure à 24 volts. Toute tension supérieure à 24 volts pourrait endommager le régulateur/redresseur. N'appliquez pas 24 V pendant plus de quelques secondes. Si vous appliquez la tension de 24 volts pendant plus de quelques secondes, le redresseur/régulateur risque d'être endommagé.

- ★ Si la lampe-témoin ne s'allume pas au moment où vous appliquez momentanément les 24 V à la borne positive (+), le redresseur / régulateur est défectueux. Remplacez-le.
- ★ Si le redresseur/régulateur passe tous les tests décrits, il se peut néanmoins qu'il soit défectueux. Si le circuit de charge ne fonctionne toujours pas correctement après avoir testé tous les composants et la batterie, contrôlez le redresseur / régulateur en le remplaçant par un autre en bon état.

Circuit de charge

Contrôle de la tension de charge

- Vérifiez l'état de la batterie (voir la section "Contrôle de l'état de charge").
- Faites chauffer le moteur afin de créer les conditions de fonctionnement réelles de l'alternateur.
- Déposer le garde-boue arrière (voir Dépose de la bavette et du garde-boue arrière au chapitre Cadre).
- Vérifiez que le contacteur d'allumage est sur OFF et branchez le testeur manuel [A] au connecteur de câble du régulateur/redresseur [B] au moyen du jeu d'adaptateurs modèle aiguillon.

Outils spéciaux -

Testeur manuel: 57001-1394

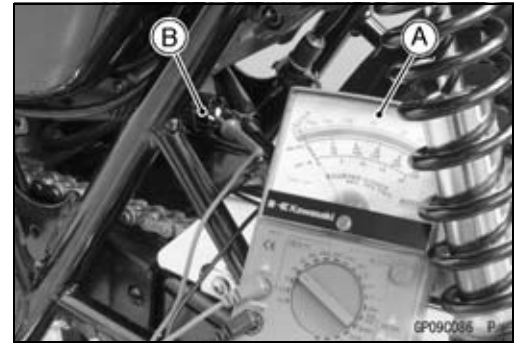
Jeu d'adaptateurs aiguille: 57001-1457

- Démarrer le moteur et noter les valeurs de tension relevées à divers régimes de moteur, avec le phare allumé puis éteint (pour éteindre le phare, débrancher le connecteur de phare.). Les valeurs observées doivent être proches de la tension de la batterie lorsque le régime du moteur est bas et doivent augmenter lorsque le régime du moteur augmente. Mais elles doivent rester inférieures à la tension spécifiée.

Tension de charge

Plage du testeur	Connexions		Lecture
	Testeur (+) sur	Testeur (-) sur	
25 V CC	Conducteur W	Conducteur BK/Y	14 à 15 V

- Positionnez le contacteur d'allumage sur OFF pour arrêter le moteur et débranchez le testeur manuel et le jeu d'adaptateurs-aiguillons.
- ★ Si la tension de charge se maintient entre les valeurs indiquées dans le tableau, on considère que le circuit de charge fonctionne normalement.
- ★ Si la tension de charge est très supérieure aux valeurs indiquées dans le tableau, le redresseur / régulateur est défectueux ou ses câbles sont desserrés ou en circuit ouvert.
- ★ Si la tension de charge n'augmente pas en même temps que le régime du moteur, le redresseur / régulateur est défectueux ou la puissance de l'alternateur est insuffisante pour la puissance demandée. Contrôlez l'alternateur et le redresseur / régulateur pour savoir lequel des deux est défectueux.



Circuit d'allumage

⚠ AVERTISSEMENT

Le système d'allumage produit une tension très élevée. Ne touchez pas la bougie, la bobine d'allumage ni le fil haute tension lorsque le moteur tourne, car vous risqueriez de vous électrocuter.

REMARQUE

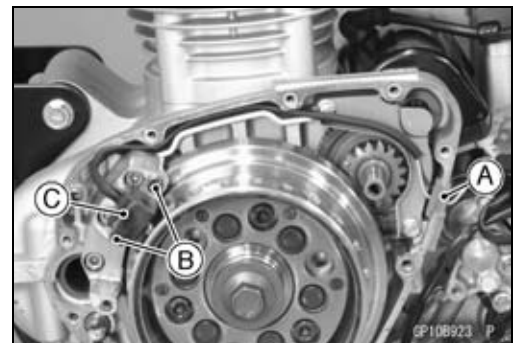
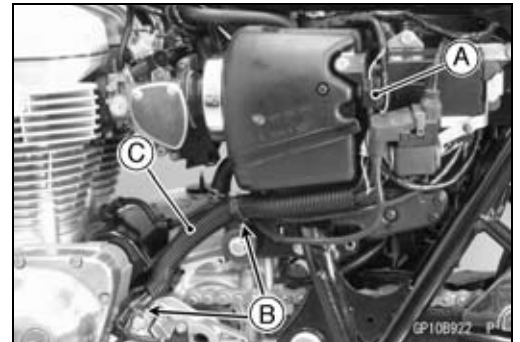
Ne débranchez pas les câbles de batterie ou toute autre connexion électrique lorsque le contacteur d'allumage est positionné sur ON ou lorsque le moteur tourne. Ceci afin d'éviter tout dommage de l'allumeur.

N'inversez pas la polarité de la batterie. Le côté négatif est mis à la masse. Ceci afin d'éviter d'endommager les diodes et l'allumeur.

Utiliser le régulateur / redresseur standard, sinon l'allumeur sera endommagé.

Dépose du capteur de position de vilebrequin

- Déposez :
 - Protection du pignon de moteur (voir "Dépose du cache de pignon du moteur" au chapitre "Transmission finale")
 - Protection latérale gauche (voir la section "Dépose de la protection latérale gauche" au chapitre "Cadre")
- Sortez le connecteur de câble du capteur de vilebrequin de la fixation.
- Débranchez le connecteur de câble de capteur de position de vilebrequin [A].
- Ouvrez les colliers [B].
- Sortez le câble du capteur de vilebrequin de son tube de protection [C].
- Déposez :
 - Couvercle d'alternateur (voir la section "Dépose du couvercle d'alternateur")
 - Œillet de câble de capteur de vilebrequin [A]
 - Boulons de capteur de position du vilebrequin [B]
 - Capteur de position du vilebrequin [C]



15-36 CIRCUIT ÉLECTRIQUE

Circuit d'allumage

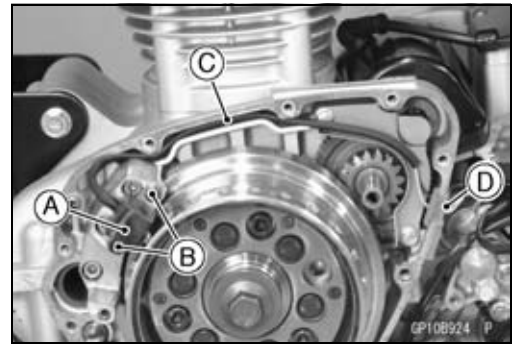
Pose du capteur de position de vilebrequin

- Installez le capteur de vilebrequin [A].
- Appliquez un agent de blocage non permanent sur les filets des boulons du capteur de vilebrequin [B], et serrez les boulons.

Couple de serrage -

**Boulons du capteur de position de vilebrequin:
7,8 N·m (0,80 m·kgf)**

- Installez le câble du capteur de vilebrequin [C] dans la rainure du carter moteur, comme indiqué sur la figure.
- Avec du solvant à point d'éclair élevé, éliminez toute trace d'huile ou impureté sur la zone d'application de l'agent d'étanchéité à base de silicone. Essuyez-les avec un chiffon propre.
- Appliquez un agent d'étanchéité à base de silicone sur la circonférence de l'œillet du câble de capteur de vilebrequin [D], et fixez solidement l'œillet dans l'encoche du carter moteur.
- Montez le couvercle d'alternateur (voir la section "Pose du couvercle d'alternateur").
- Acheminez le câble du capteur de position de vilebrequin correctement (voir la section Acheminement des câbles, fils et flexibles du chapitre Annexe).
- Montez les pièces déposées (voir les chapitres correspondants).



Contrôle du capteur de position de vilebrequin

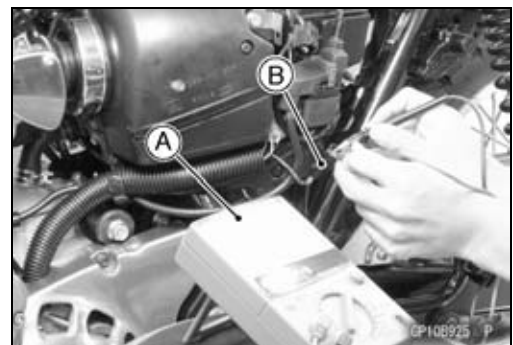
- Débranchez le connecteur de câble du capteur de position de vilebrequin (voir la section Dépose de capteur de position de vilebrequin).
- Réglez le testeur manuel [A] sur la plage $\times 10 \Omega$ et raccordez-le au connecteur de câble de capteur de position de vilebrequin [B].

Outil spécial - Testeur manuel: 57001-1394

Résistance du capteur de position de vilebrequin

Standard: 376 à 564 Ω

- ★ Si la résistance est supérieure à la valeur spécifiée, un des fils de la bobine présente une discontinuité et la bobine doit être remplacée. Une résistance très inférieure à la valeur indiquée implique un court-circuit de la bobine, qui doit être remplacée.
- En utilisant la plage de résistance la plus élevée du testeur manuel, mesurez la résistance entre les câbles du capteur de position de vilebrequin et la masse sur châssis.
- ★ Toute valeur affichée par le testeur inférieure à l'infini (∞) indique la présence d'un court-circuit et exige le remplacement du capteur de position de vilebrequin.



Circuit d'allumage

Contrôle de la tension de crête de capteur de position de vilebrequin

NOTE

- Assurez-vous que la batterie est bien chargée.
- L'utilisation de l'adaptateur pour tension de crête [A] est un moyen plus fiable de déterminer l'état du capteur de position de vilebrequin que la prise de mesures de résistance interne du capteur de position du vilebrequin.

- Débranchez le connecteur de câble du capteur de position de vilebrequin (voir la section Dépose de capteur de position de vilebrequin).
- Régler le testeur manuel [B] sur la plage 10 V CC et le connecter à l'adaptateur pour tension de crête.

Outils spéciaux -

Testeur manuel: 57001-1394

Adaptateur de mesure de tension de crête :
57001-1415

Type : KEK-54-9-B

- Brancher l'adaptateur aux bornes du connecteur de câble du capteur de position du vilebrequin [C].

Connexions :

Connecteur de conducteur du capteur de position de vilebrequin		Adaptateur pour tension de crête		Testeur manuel
Conducteur BK	←	Conducteur R	→	(+)
Conducteur Y	←	Conducteur BK	→	(-)

- Poussez le coupe-circuit du moteur en position de marche.
- Positionner le contacteur d'allumage sur ON.
- Tout en appuyant sur le bouton du démarreur, faire tourner le moteur pendant 4 à 5 secondes au point mort pour mesurer la tension de crête.
- Répéter les relevés de mesure 5 fois ou plus.

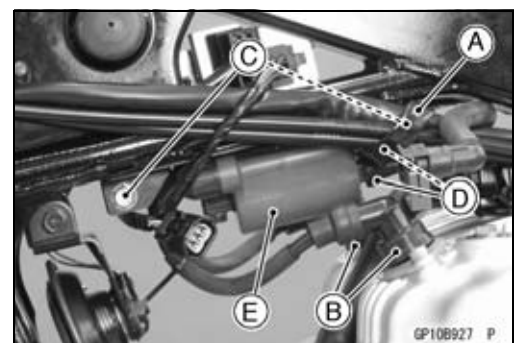
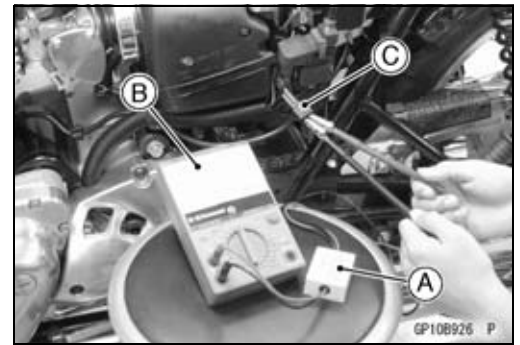
Tension de crête du capteur de position de vilebrequin

Standard: 5 V min.

- ★ Si la valeur relevée est inférieure à la valeur standard, contrôler le capteur de position de vilebrequin (voir la section Inspection de capteur de position de vilebrequin).

Dépose des bobines d'allumage

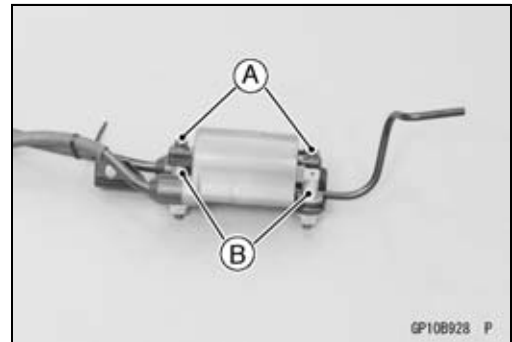
- Déposez le réservoir de carburant (voir la section "Dépose du réservoir de carburant" au chapitre "Circuit d'alimentation (DFI)").
- Ouvrez le collier [A].
- Déposez :
 - Capuchons de bougie [B]
 - Boulons [C]
 - Connecteurs [D]
 - Bobine d'allumage [E] avec support



15-38 CIRCUIT ÉLECTRIQUE

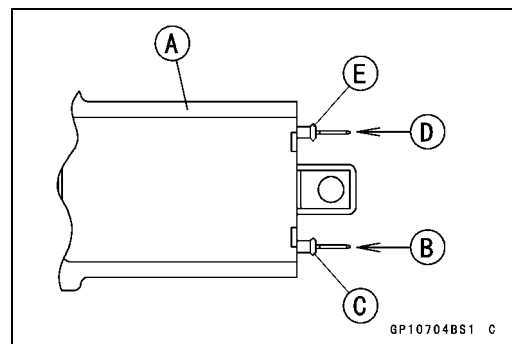
Circuit d'allumage

- Déposez :
 - Boulons [A] et écrous
 - Colliers [B]



Pose des bobines d'allumage

- La pose se fait globalement dans le sens inverse de la dépose voir Acheminement des câbles, fils et flexibles dans le chapitre Annexe.
- Raccordez les câbles primaires à la bobine d'allumage [A].
 - Câble BK [B] sur capuchon de borne vert [C]
 - Câble R [D] sur capuchon de borne noir [E]
- Installez la bobine d'allumage et sa fixation, et serrez les boulons.
- Reposez les antiparasites de bougie d'allumage en les enfichant bien à fond.
- S'assurer que les capuchons de bougie sont bien fixés en tirant légèrement dessus.



Circuit d'allumage

Inspection des bobines d'allumage

- Déposez les bobines d'allumage (voir la section Dépose de bobine d'allumage).
- Mesurez la distance d'arc à l'aide d'un testeur de bobine du commerce [A], afin de vérifier l'état de la bobine d'allumage [B].
- Connectez la bobine (avec l'antiparasite de bougie d'allumage toujours fixé sur l'extrémité de la borne de bougie) au testeur en suivant les indications du fabricant, et mesurez la distance d'arc.

Entrefer des 3 électrodes

Standard: 6 mm min.

⚠ AVERTISSEMENT

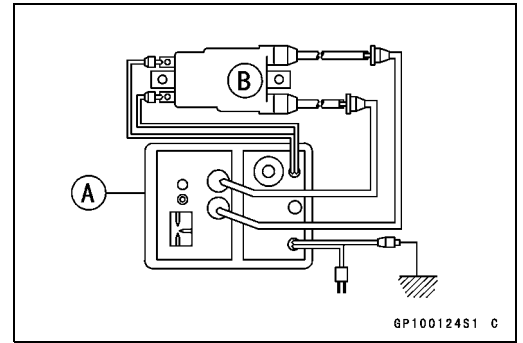
Pour éviter de recevoir des chocs à haute tension, ne touchez pas le corps de bougie ou les câbles.

- ★ Si la valeur de la distance est inférieure à la valeur spécifiée, les bobines d'allumage ou les antiparasites de bougie sont défectueux.
- Afin d'identifier la pièce défectueuse, mesurez à nouveau la distance d'arc avec les antiparasites de bougie débranchés de la bobine d'allumage. Retirez les capuchons en les tournant dans le sens inverse des aiguilles d'une montre.
- ★ Si la distance d'arc est encore, comme précédemment, inférieure à la normale, le problème concerne la bobine d'allumage en soi. Si la distance d'arc est normale, le problème concerne l'antiparasite de la bougie.
- ★ Si on ne dispose pas d'un testeur de bobine, on peut rechercher les discontinuités ou court-circuits des enroulements de bobine à l'aide du testeur manuel.

Outil spécial - Testeur manuel: 57001-1394

NOTE

○ *Le testeur manuel n'est capable de détecter ni les court-circuits entre couches, ni les court-circuits résultant d'un défaut d'isolation sous haute tension.*



GP100124S1 C

15-40 CIRCUIT ÉLECTRIQUE

Circuit d'allumage

- Mesurez la résistance d'enroulement primaire [A] comme suit.
- Branchez le testeur manuel entre les bornes de bobine.
- Réglez le testeur sur la plage $\times 1 \Omega$ et lisez la valeur affichée.
- Mesurez la résistance de l'enroulement secondaire [B] comme suit.
- Retirez les capuchons de bougie en les tournant dans le sens inverse des aiguilles d'une montre.
- Branchez le testeur entre les câbles haute tension.
- Réglez le testeur sur la plage $\times 1 \text{ k}\Omega$ et lisez la valeur mesurée.

Résistance d'enroulement de bobine d'allumage

Enroulements primaires : $1,6 \text{ à } 2,4 \Omega$

Enroulements secondaires : $12,8 \text{ à } 19,2 \text{ k}\Omega$

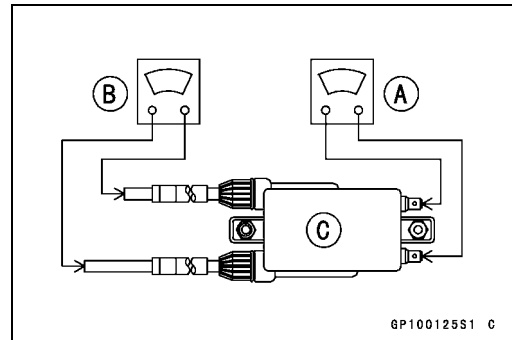
- ★ Si le testeur n'affiche pas les valeurs spécifiées, remplacer la bobine [C].
- ★ Si l'ohmmètre affiche les valeurs comme indiqué, les enroulements de la bobine d'allumage sont probablement corrects. Cependant, si l'allumage ne fonctionne pas correctement après inspection de toutes les pièces, testez-le de nouveau après avoir remplacé la bobine par une autre en parfait état de marche.
- Vérifiez que les câbles haute tension ne présentent aucun dommage visible.
- ★ Si un des câbles haute tension est endommagé, remplacez la bobine.

Contrôle de la tension de crête au primaire de bobine d'allumage

NOTE

○ Assurez-vous que la batterie est bien chargée.

- Déposez le réservoir de carburant (voir la section "Dépose du réservoir de carburant" au chapitre "Circuit d'alimentation (DFI)").
- Déposez les capuchons de bougie, mais pas les bougies.
- Mettez des bougies neuves dans les capuchons de bougie.



Circuit d'allumage

- Connectez l'adaptateur pour tension de crête [A] au testeur manuel [B].

Outils spéciaux -

Testeur manuel: 57001-1394

Adaptateur de mesure de tension de crête :
57001-1415

Type: KEK-54-9-B

Plage de testeur manuel: 250 V CC

- Raccordez l'adaptateur de tension-crête aux bornes de la bobine d'allumage.

Connexions :

	Adaptateur pour tension de crête	Testeur manuel
Borne (conducteur BK) [C]	← Conducteur R →	(+)
Bornes (conducteur R) [D]	← Conducteur BK →	(-)

⚠ AVERTISSEMENT

Pour éviter de recevoir des chocs à extrêmement haute tension, ne pas toucher la bougie ou les connexions du testeur.

- Poussez le coupe-circuit du moteur en position de marche.
- Positionner le contacteur d'allumage sur ON.
- Mettez les bougies neuves à la masse sur le moteur.
- Tout en appuyant sur le bouton du démarreur, faites tourner le moteur 4 à 5 secondes au point mort pour mesurer la tension de crête au primaire.
- Renouveler la mesure 5 fois.

Tension de crête primaire de bobine d'allumage

Standard: 100 V min.

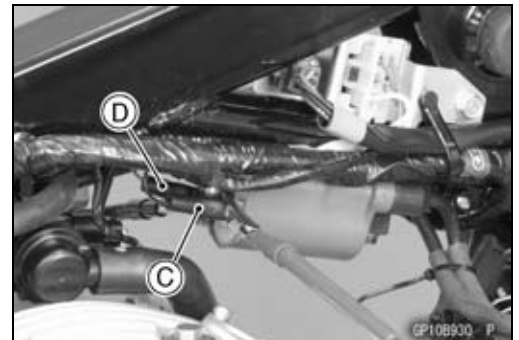
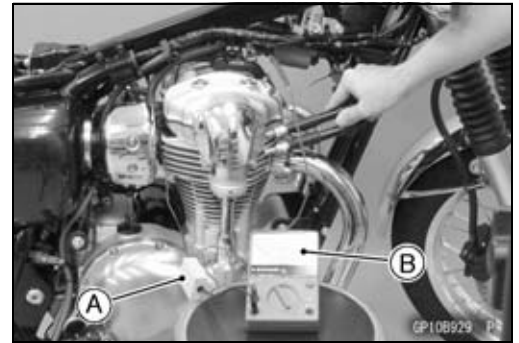
- ★ Si les valeurs mesurées sont inférieures à la valeur spécifiée, contrôlez les points suivants.
Bobine d'allumage (voir la section "Dépose de la bobine d'allumage")
Capteur de position de vilebrequin (voir la section "Contrôle du capteur de position de vilebrequin")
- ★ Si la bobine d'allumage et le capteur de vilebrequin fonctionnent normalement, vérifiez l'UCE (voir la section "Contrôle de l'alimentation de l'UCE" au chapitre "Circuit d'alimentation (DFI)").

Dépose des bougies d'allumage

- Voir la section "Remplacement des bougies d'allumage" au chapitre "Entretien périodique".

Pose des bougies d'allumage

- Voir la section "Remplacement des bougies d'allumage" au chapitre "Entretien périodique".

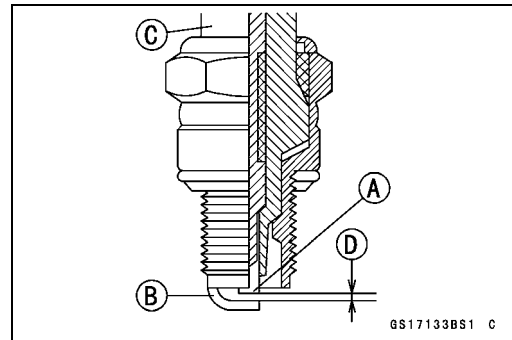


15-42 CIRCUIT ÉLECTRIQUE

Circuit d'allumage

Contrôle d'état des bougies d'allumage

- Déposez les bougies (Voir la section Remplacement de la bougie d'allumage dans le chapitre Entretien périodique).
- Contrôlez visuellement l'aspect des bougies d'allumage.
- ★ Si l'électrode centrale de la bougie d'allumage [A] et / ou l'électrode latérale [B] est corrodée ou endommagée, ou si l'isolateur [C] est craquelé, remplacez la bougie.
- ★ Si la bougie est encalminée ou recouverte de carbone, remplacez-la.
- Mesurez l'écartement [D] à l'aide d'une jauge d'épaisseur à fil.
- ★ Si l'écartement est incorrect, remplacez la bougie.



Écartement des électrodes de bougie d'allumage :

0,7 à 0,8 mm

- Utilisez des bougies standard ou leur équivalent.

Bougie standard

Type : NGK CR8E

Contrôle du fonctionnement de la sécurité de démarrage

- Soulevez la roue arrière du sol à l'aide du cric.

Outils spéciaux -

Cric: 57001-1238

Cric auxiliaire : 57001-1252

1ère vérification

- Faites tourner le moteur dans les conditions suivantes.

Conditions

Boîte de vitesses → En 1ère

Levier d'embrayage → Relâchez

Béquille → Abaissée ou relevé

- Positionnez le contacteur d'allumage sur ON et appuyez sur le bouton du démarreur.
- Si le circuit de démarreur est normal, le démarreur ne devrait pas tourner.
- ★ Si le moteur démarre, contrôlez le contacteur d'interdiction du démarreur, le contacteur de point mort, le contacteur de béquille, la boîte de jonction et le relais de démarreur.

2ème vérification

- Faites tourner le moteur dans les conditions suivantes.

Conditions

Boîte de vitesses → En 1ère

Levier d'embrayage → En position tirée

Béquille → Relevée

- Positionnez le contacteur d'allumage sur ON et appuyez sur le bouton du démarreur.
- Si le circuit de démarreur est normal, le démarreur devrait tourner.
- ★ Si le démarreur ne tourne pas, contrôlez le contacteur d'interdiction du démarreur, le contacteur de béquille latérale, la boîte de jonction et le relais de démarreur.

Circuit d'allumage

3ème vérification

- Une fois terminées ces vérifications, assurez-vous que le moteur peut être arrêté normalement.
- Faites tourner le moteur dans les conditions suivantes.

Conditions

Boîte de vitesses → En 1ère

Levier d'embrayage → En position tirée

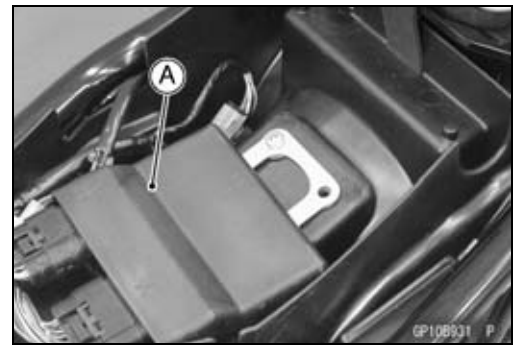
Béquille → Relevée

- Abaissez la béquille ; le moteur devrait s'arrêter.
- ★ Toutefois, s'il ne s'arrête pas, contrôlez le contacteur de point mort, le contacteur de béquille latérale et la boîte de jonction.
- ★ Si ces composants sont en bon état, remplacez l'UCE.

Contrôle de l'allumeur électronique

○ L'allumeur électronique est intégré à l'UCE [A].

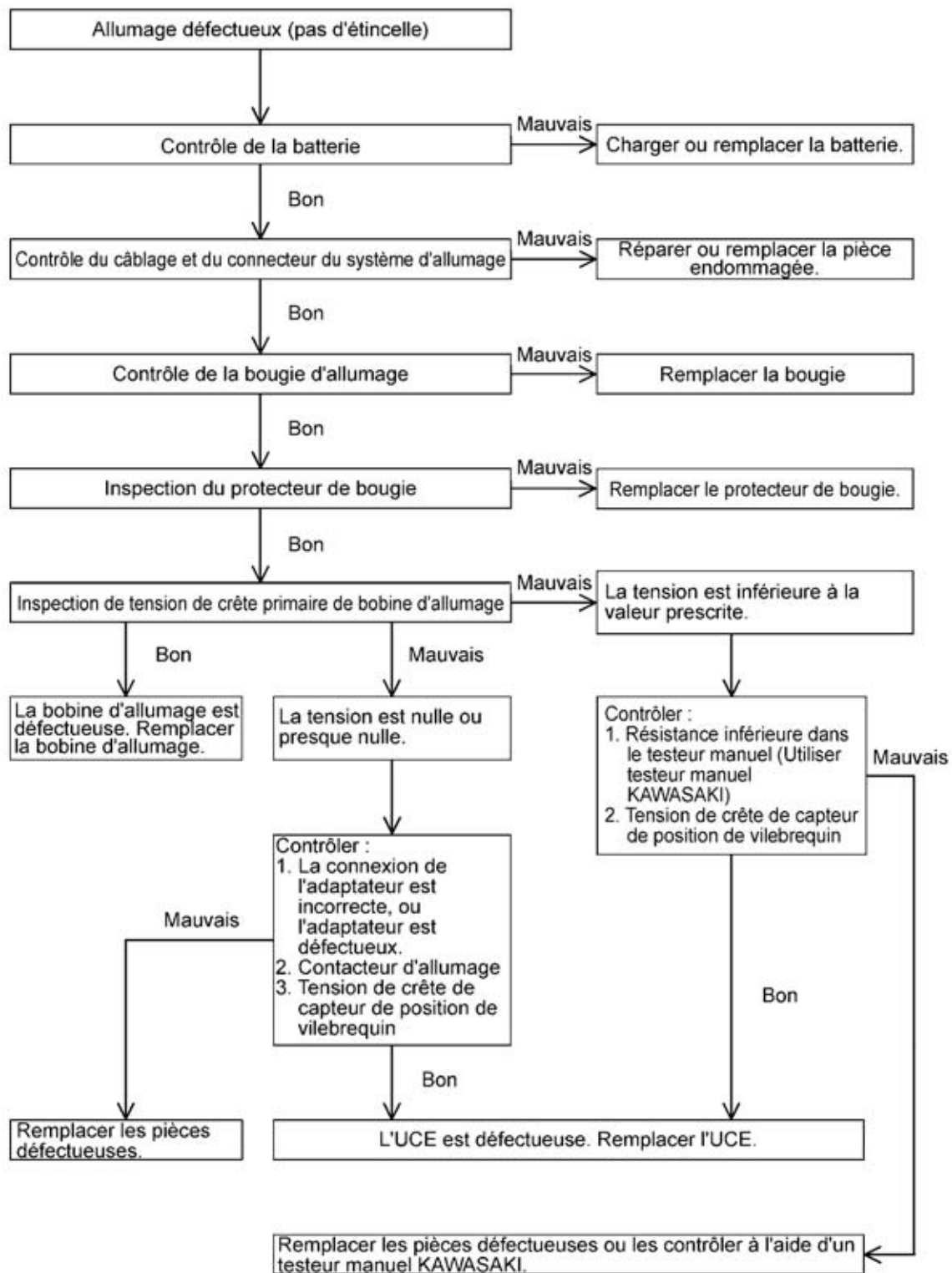
- Se référer aux éléments suivants.
 - Contrôle du fonctionnement de verrouillage (voir Contrôle du fonctionnement de verrouillage)
 - Détection des pannes du système d'allumage (voir la section Détection des pannes du système d'allumage)
 - Inspection de l'alimentation de l'UCE (voir Inspection de l'alimentation de l'UCE dans le chapitre Circuit d'alimentation (DFI))



15-44 CIRCUIT ÉLECTRIQUE

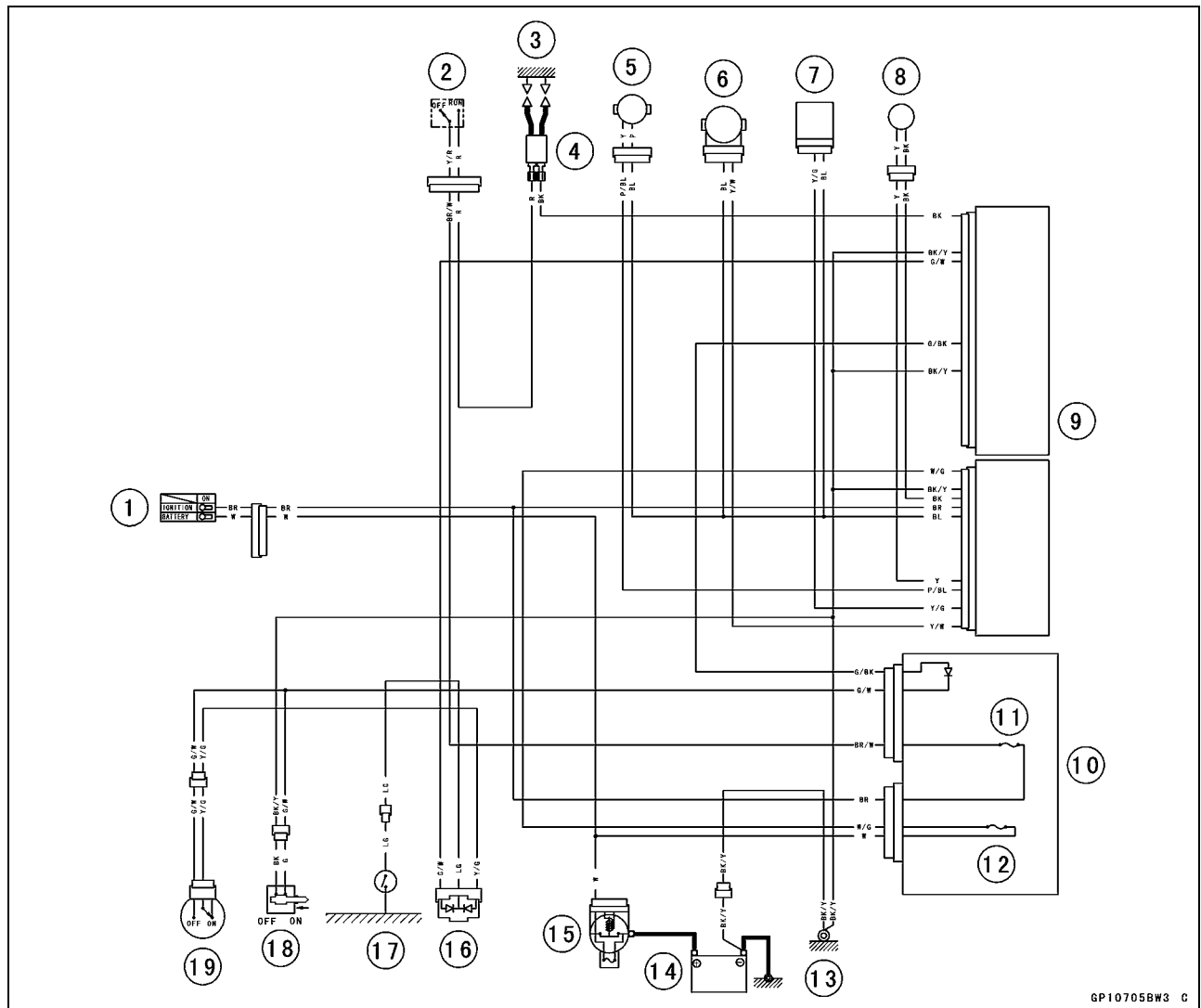
Circuit d'allumage

Détection des pannes du système d'allumage



Circuit d'allumage

Circuit d'allumage



GP10705BW3 C

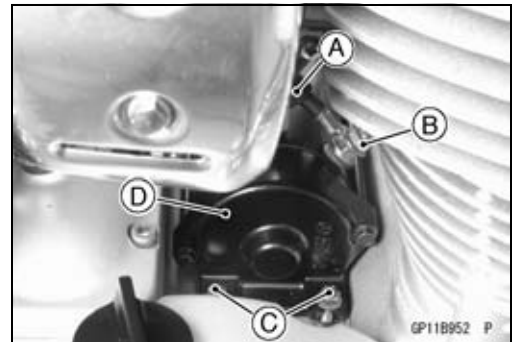
- | | |
|--|--|
| 1. Contacteur d'allumage | 11. Fusible d'allumage 10 A |
| 2. Contacteur d'arrêt moteur | 12. Fusible d'UCE 10 A |
| 3. Bougies d'allumage | 13. Masse du cadre |
| 4. Bobine d'allumage | 14. Batterie 12 V 10 Ah |
| 5. Capteur de vitesse | 15. Fusible principal 30 A |
| 6. Capteur de position de papillon principal | 16. Diode |
| 7. Capteur d'inclinaison du véhicule | 17. Contacteur de point mort |
| 8. Capteur de position de vilebrequin | 18. Contacteur de béquille |
| 9. UCE | 19. Contacteur d'interdiction du démarreur |
| 10. Boîtier de connexions | |

15-46 CIRCUIT ÉLECTRIQUE

Circuit de démarreur

Dépose du démarreur

- Faites glisser et dégagez le capuchon en caoutchouc [A].
- Déposez :
 - Écrou de borne du câble du démarreur [B]
 - Boulons de fixation du démarreur [C]
- Retirez le démarreur [D] du côté droit.



Pose du démarreur

REMARQUE

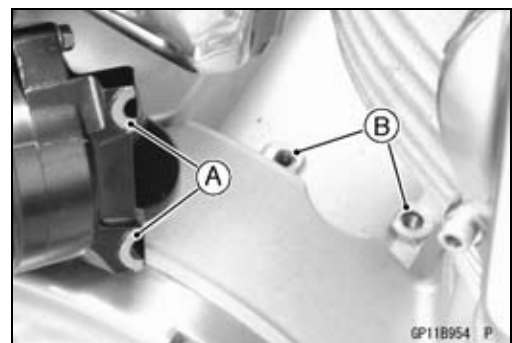
Ne frappez pas sur l'arbre ou le corps de démarreur. Cela pourrait endommager le démarreur.

- Remplacez le joint torique [A] par un neuf.
- Appliquez de l'eau savonneuse sur le joint torique neuf.
- Nettoyez les jambages du démarreur [A] et le carter moteur [B] au niveau du raccord à la masse du démarreur.
- Appliquez un agent de blocage non permanent sur les filets des boulons de fixation du démarreur, et serrez-les.

Couple de serrage -

Boulons de fixation du démarreur: 9,8 N·m (1,0 m·kgf)

Écrou de borne de câble de démarreur : 4,9 N·m (0,50 m·kgf)



Démontage du démarreur

- Déposez :
 - Démarreur (voir la section Dépose de démarreur)
 - Boulons traversants du démarreur [A]
 - Les deux flasques [B]
- Retirez l'induit du boîtier de démarreur [C].

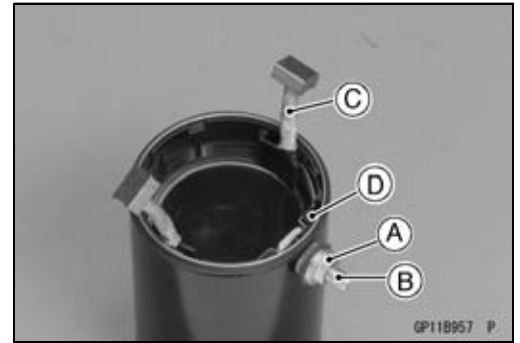


- Déposez la fixation de l'ensemble balais négatifs [A].



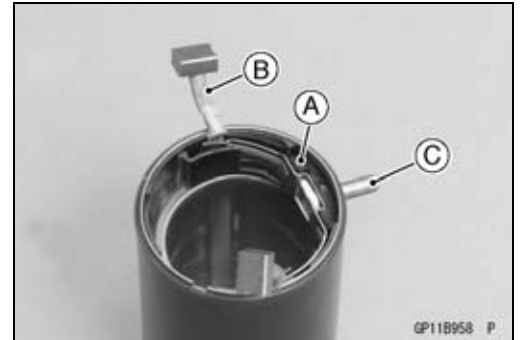
Circuit de démarreur

- Déposez :
 - Contre-écrou de borne de démarreur [A], rondelles et colliers
 - Boulon de borne de démarreur [B]
 - Ensemble balais positifs [C]
 - Isolateur de borne [D]

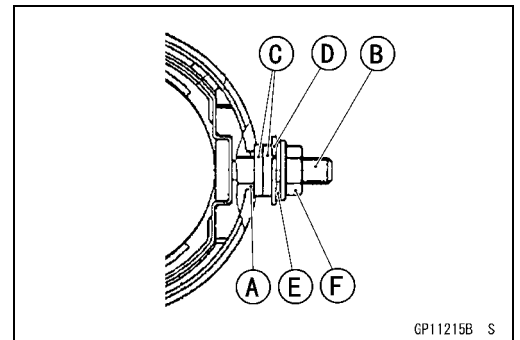


Montage de démarreur

- Montez :
 - Isolateur de borne [A]
 - Ensemble balais positifs [B]
 - Boulon de borne de démarreur [C]

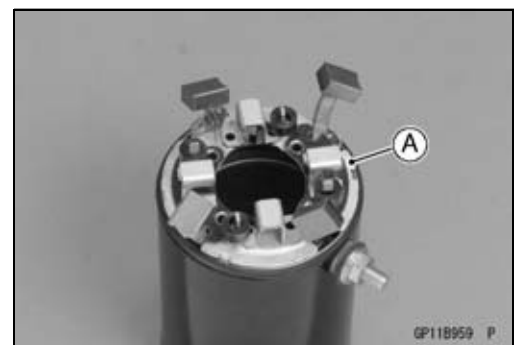


- Remplacez le joint torique [A] par un neuf.
- Installez les pièces suivantes sur le boulon de borne de démarreur [B].
 - Joint torique
 - Colliers isolant [C]
 - Rondelle isolante [D]
 - Rondelle [E]
 - Contre-écrou de borne de démarreur [F]



- Serrez :
 - Couple de serrage -**
 - Contre-écrou de borne de démarreur : 11 N·m**
 - (1,1 m·kgf)**

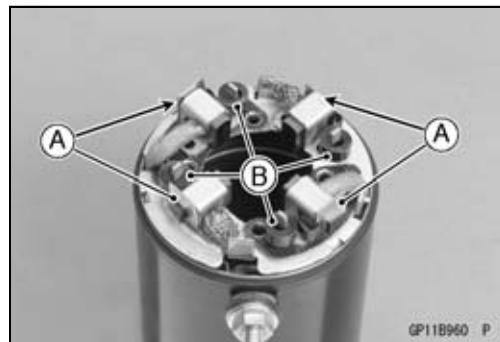
- Installez la fixation de l'ensemble balais négatifs [A].



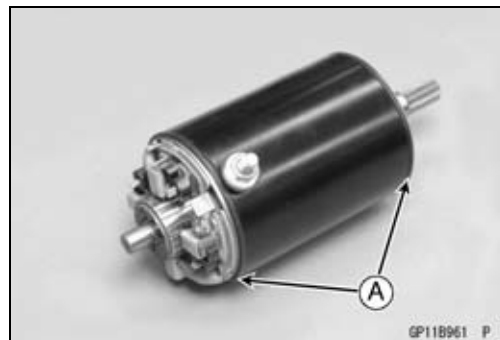
15-48 CIRCUIT ÉLECTRIQUE

Circuit de démarreur

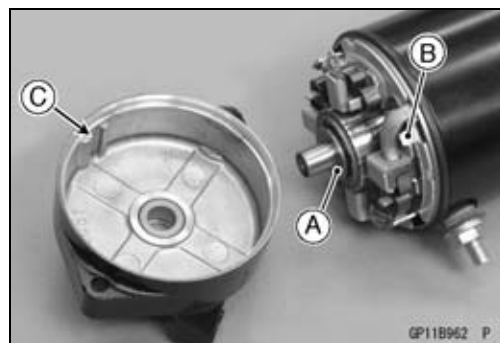
- Intercalez des feuilles de plastique [A] entre les ressorts [B] et le porte-balais pour tenir les ressorts en place.
- Introduisez les balais dans le porte-balais.
- Introduisez l'induit et retirez les feuilles de plastique.



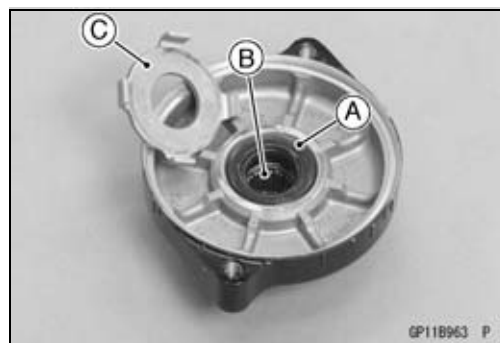
- Remplacez les joints toriques [A] par des neufs.



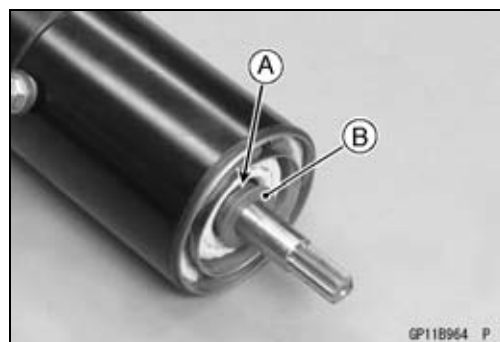
- Montez les rondelles [A].
- Engagez la languette [B] de la fixation de l'ensemble balais négatifs dans la rainure du flasque [C].



- Appliquez une fine couche de graisse sur le joint d'huile [A] et le roulement à aiguilles [B] du flasque.
- Fixez la rondelle dentée [C] dans le couvercle d'extrémité.

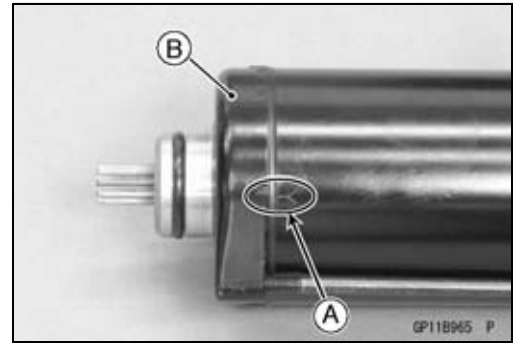


- Montez :
 - Rondelle épaisse [A]
 - Rondelle fine [B]



Circuit de démarreur

- Aligner les repères [A] pour assembler la carcasse et le flasque [B].
- Serrez :
Couple de serrage -
Boulons traversants du démarreur : 4,9 N·m
(0,50 m·kgf)



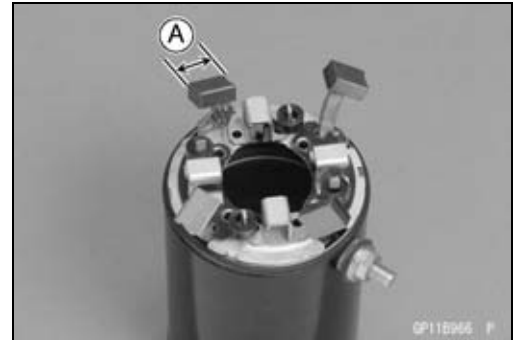
Contrôle des balais

- Mesurez la longueur [A] de chaque brosse.
- ★ Si l'un d'eux est usé au-delà de la limite tolérée, remplacer l'ensemble de balais.

Longueur des balais de démarreur

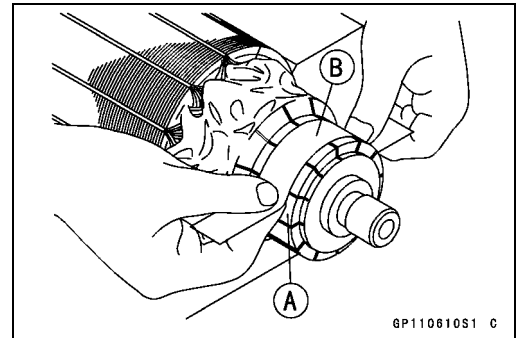
Standard: 12,0 à 12,5 mm

Limite tolérée: 5,5 mm



Nettoyage et contrôle du collecteur

- Si nécessaire, poncez la surface du collecteur [A] à la toile émeri à grains fins [B] et nettoyez les gorges.

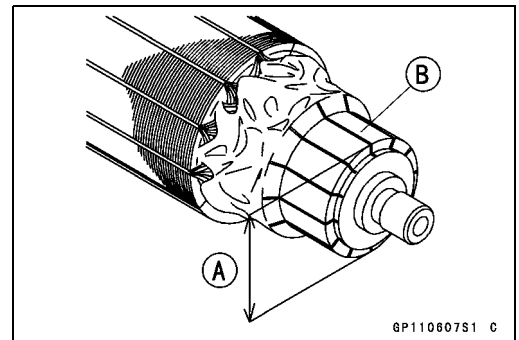


- Mesurez le diamètre [A] du collecteur [B].
- ★ Si le diamètre du collecteur est inférieur à la limite tolérée, remplacez le démarreur.

Diamètre du collecteur

Standard: 28 mm

Limite tolérée: 27 mm



15-50 CIRCUIT ÉLECTRIQUE

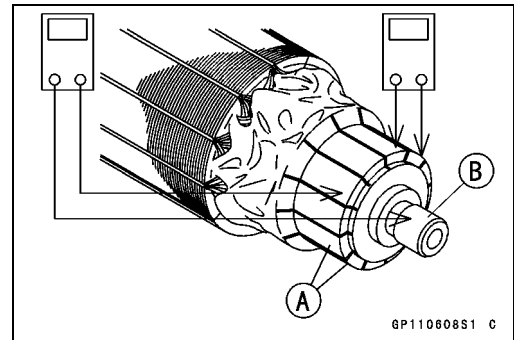
Circuit de démarreur

Contrôle de l'induit

- Réglez le testeur manuel sur la plage $\times 1 \Omega$, et mesurez la résistance entre deux des lames du collecteur [A].

Outil spécial - Testeur manuel: 57001-1394

- ★ Si le testeur mesure une résistance élevée ou nulle (∞) entre deux des lames, il y a discontinuité dans l'enroulement, et le démarreur doit être remplacé.
- Réglez le testeur manuel sur la plage de mesure la plus élevée et mesurez la résistance entre les lames et l'arbre [B].
- ★ Si le testeur n'enregistre aucune valeur, quelle qu'elle soit, l'induit présente un court-circuit et le démarreur doit être remplacé.



NOTE

○ Même si les contrôles ci-dessus indiquent que l'induit est en bon état, il se peut qu'il présente toutefois une défektivité impossible à détecter au testeur manuel. Si tous les autres composants du démarreur et du circuit du démarreur se révèlent en bon état mais que le démarreur refuse de tourner ou manque de puissance, remplacez-le.

Contrôle des conducteurs de balais

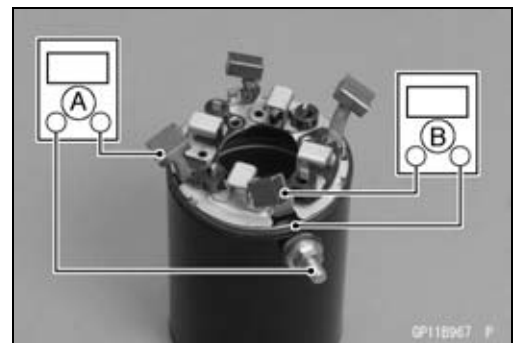
- Réglez le testeur manuel sur la plage $\times 1 \Omega$ et mesurez la résistance, comme indiqué sur la figure.

Boulon de borne et balai positif (+) [A]

Carcasse et balai négatif (-) [B]

Outil spécial - Testeur manuel: 57001-1394

- ★ Si la résistance n'est pas proche de 0 ohms, le conducteur de balai présente une discontinuité. Remplacer l'ensemble de balais.



Contrôle des boulons de borne

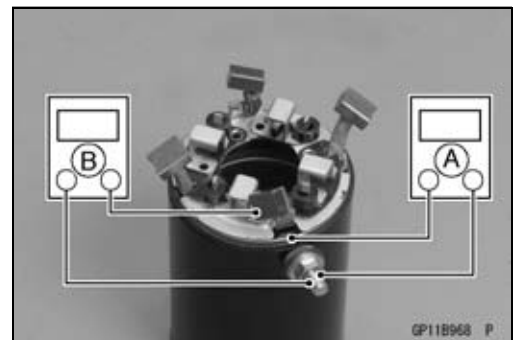
- Réglez le testeur manuel sur la plage la plus élevée et mesurez la résistance, comme indiqué sur la figure.

Boulon de borne et carcasse [A]

Boulon de borne et balai négatif (-) [B]

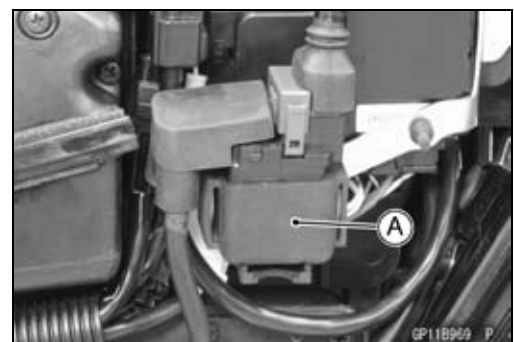
Outil spécial - Testeur manuel: 57001-1394

- ★ Si vous obtenez une quelconque lecture de valeur, l'ensemble balais et/ou l'ensemble boulon de borne sont en court-circuit. Remplacer l'ensemble de balais.



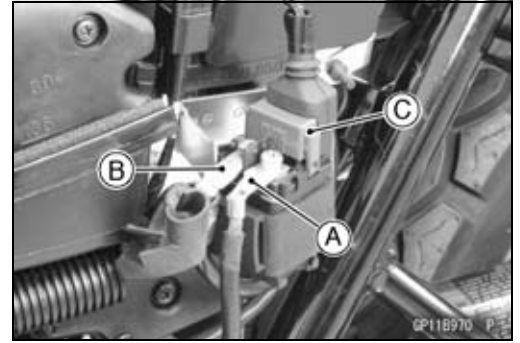
Contrôle du relais de démarreur

- Déposez la protection latérale gauche (voir la section "Dépose de la protection latérale gauche" au chapitre "Cadre").
- Déposez le câble négatif (-) de la batterie de sa borne négative (-) (voir la section Dépose de batterie).
- Retirez le relais de démarreur [A] du support.



Circuit de démarreur

- Déposer le câble du démarreur [A] et le câble positif (+) de batterie [B].
- Débrancher le connecteur [C].



- Connectez le testeur manuel [A] et la batterie de 12 V [B] au relais de démarreur [C] comme indiqué sur la figure.

Outil spécial - Testeur manuel: 57001-1394

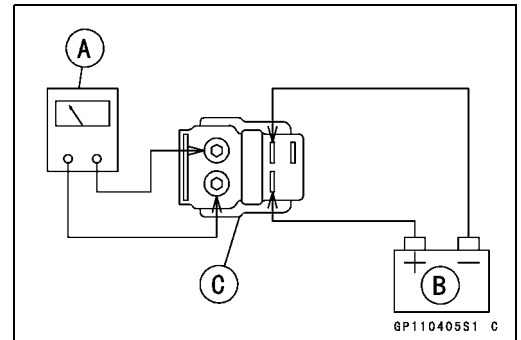
- ★ Si le relais ne fonctionne pas comme spécifié, il est défectueux. Remplacez-le.

Test de relais

Plage du testeur : × Plage 1Ω

Critères: Lorsque la batterie est connectée → 0 Ω

Lorsque la batterie est déconnectée → ∞ Ω



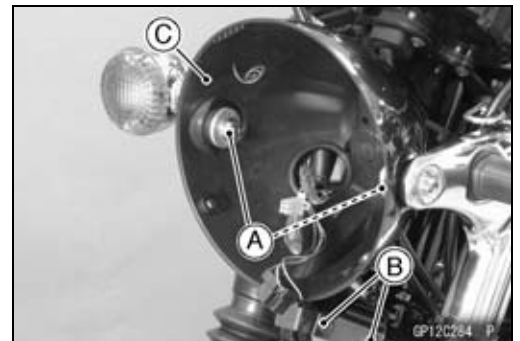
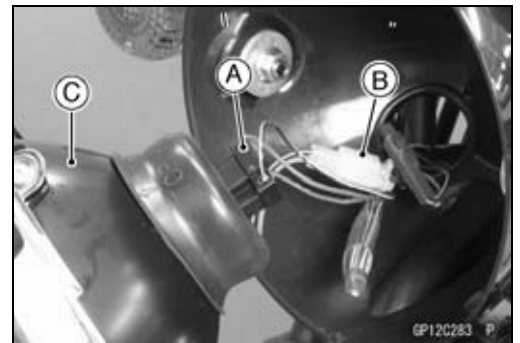
Lumières

Réglage du faisceau de phare

- Voir la section "Contrôle du faisceau de phare" au chapitre "Entretien périodique".

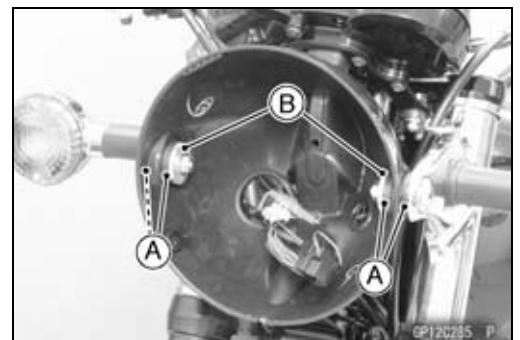
Dépose de l'unité phare

- Déposez :
 - Vis [A]
 - Rondelles-freins
 - Bagues d'axe
- Débranchez :
 - Connecteur de conducteur de phare [A]
 - Connecteur de câble de feu de position [B] (modèles EUR)
 - Ensemble phare [C]
- Déposez :
 - Boulons et écrous [A]
 - Boulons du support [B]
 - Logement de phare [C]



Repose de l'unité de phare

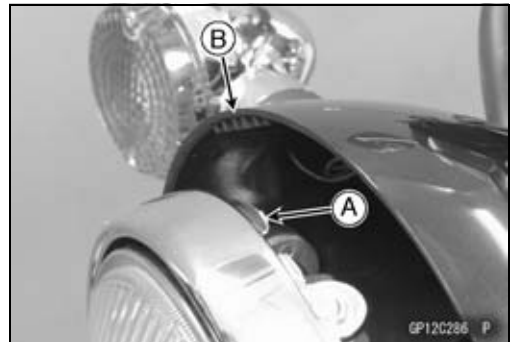
- La pose se fait dans l'ordre inverse de la dépose.
- Vérifiez que les butoirs [A] et les poussoirs [B] sont en place sur le logement de phare.



15-54 CIRCUIT ÉLECTRIQUE

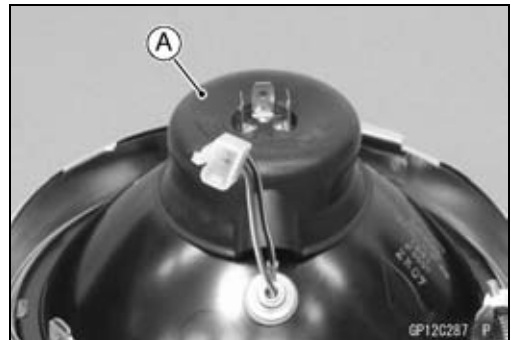
Lumières

- Engagez la projection [A] du cercle de phare dans le renfoncement [B] du logement de phare.

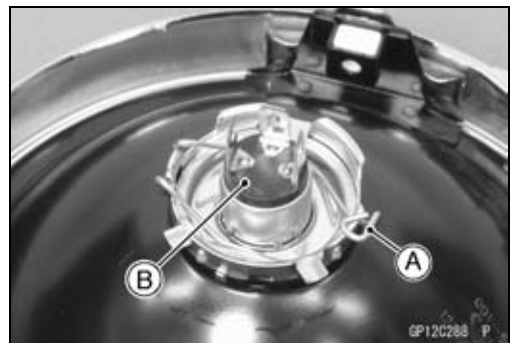


Remplacement d'ampoule de phare

- Déposez :
 - Unité de phare (voir Dépose de l'unité de phare)
 - Pare-poussière [A]



- Déposez :
 - Crochet [A]
 - Ampoule de phare [B]



REMARQUE

Lorsque vous manipulez une ampoule quartz-halogène, ne touchez jamais la partie en verre à mains nues. Utilisez toujours un chiffon propre. Les traces de graisse laissées par les doigts ou des chiffons sales peuvent réduire la longévité de l'ampoule, voire en provoquer l'explosion.

NOTE

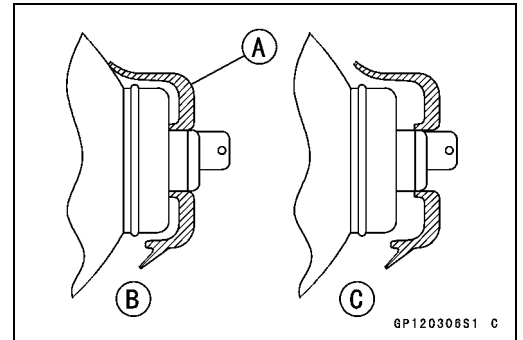
○ Nettoyez à l'aide d'alcool ou d'une solution d'eau savonneuse toute trace de contamination éventuelle sur l'ampoule.

- Remplacer l'ampoule du phare.
- Introduisez les bossages [A] de l'ampoule dans les creux [B] du phare.
- Montez le crochet [C].



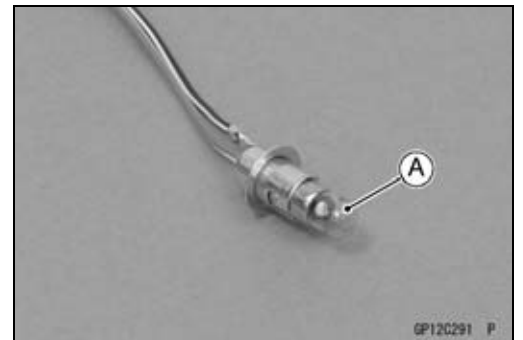
Lumières

- Fixer fermement le pare-poussière [A], sur l'ampoule, inscription "TOP" en haut, comme indiqué dans l'illustration.
Bon [B]
Mauvais [C]
- Installez l'unité de phare (voir la section Répose de l'unité de phare).
- Après la pose, réglez le faisceau du phare (voir la section "Réglage du faisceau lumineux du phare" au chapitre "Entretien périodique").



Remplacement d'ampoule de feu de ville (modèle EUR)

- Déposez :
Unité de phare (voir Dépose de l'unité de phare)
- Retirez la douille [A] avec l'ampoule.
- Appuyez sur l'ampoule de feu de position [A] et déposez-la en tournant dans le sens inverse des aiguilles d'une montre.
- Remplacez l'ampoule.

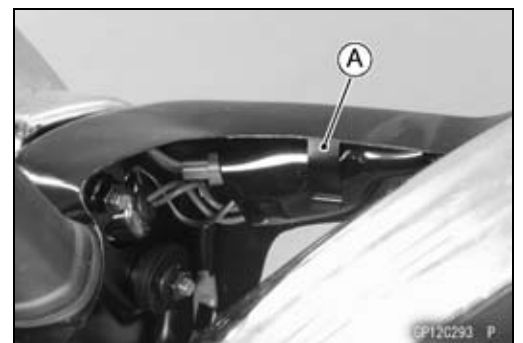


- Insérer la nouvelle ampoule [A] en alignant ses broches de gauche et de droite [B] sur les gorges de gauche et de droite [C] de la douille, et faire tourner l'ampoule dans le sens des aiguilles d'une montre.
- Installez fermement la douille dans le phare.
- Installez l'unité de phare (voir la section Répose de l'unité de phare).



Dépose du feu arrière/feu stop

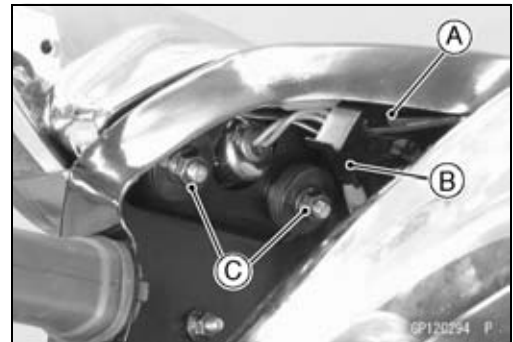
- Ouvrez le collier [A].



15-56 CIRCUIT ÉLECTRIQUE

Lumières

- Faire glisser le cache pare-poussière [A].
- Déposez :
 - Connecteur des conducteurs de feu arrière / stop [B]
 - Écrous [C]
 - Feu arrière/stop



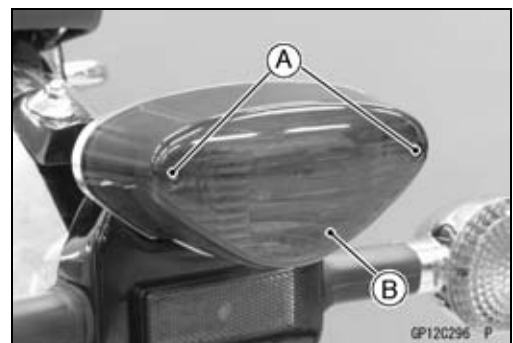
Repose du feu arrière/feu stop

- La pose se fait dans l'ordre inverse de la dépose.
- Vérifiez que les colliers [A] sont en place sur la bavette.



Remplacement d'ampoule de feu arrière/stop

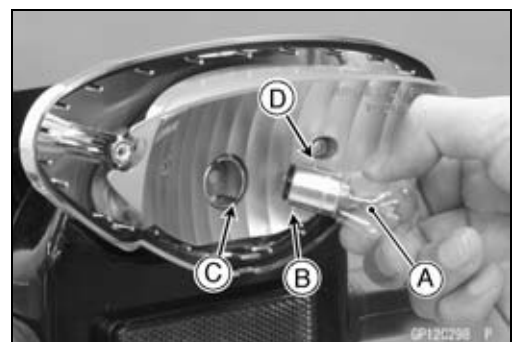
- Déposez :
 - Vis [A] et rondelles
 - Diffuseur [B]



- Appuyez sur l'ampoule de feu arrière/stop [A] et déposez-la en tournant dans le sens inverse des aiguilles d'une montre.
- Remplacez l'ampoule.

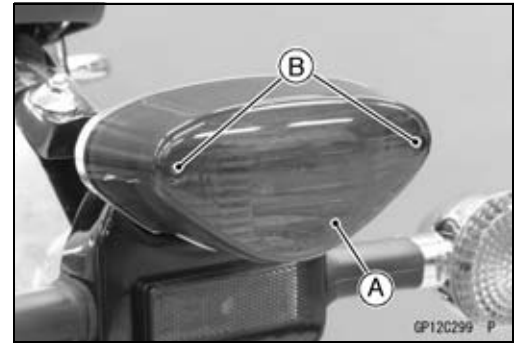


- Insérez la nouvelle ampoule [A] en alignant l'ergot avant [B] sur la gorge du bas [C] de la douille.
- Ergot arrière [D]
- Pousser sur l'ampoule et la faire tourner dans le sens des aiguilles d'une montre.

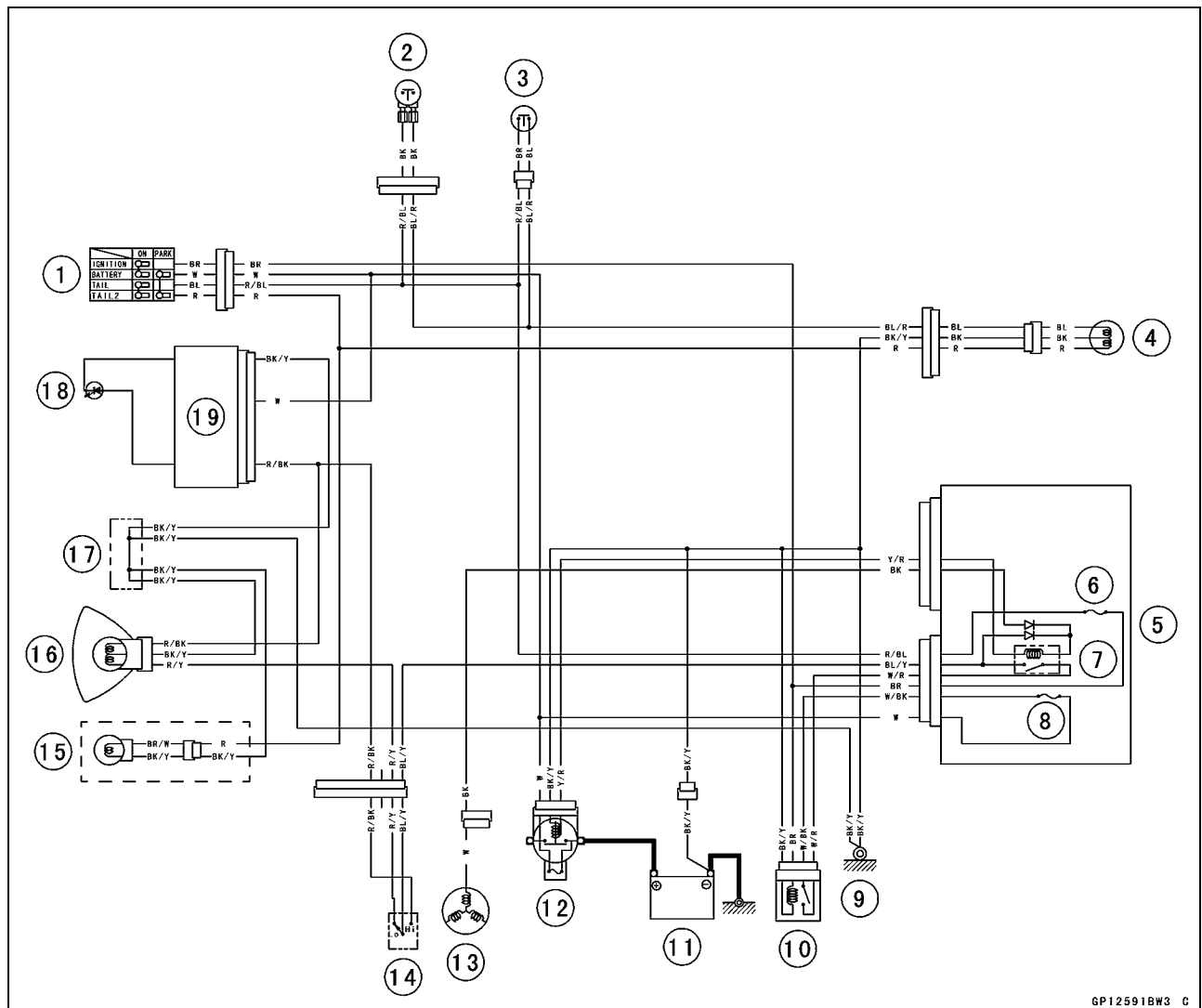


Lumières

- Montez :
Diffuseur [A]
Vis [B] et rondelle



Circuit de phare, feu arrière/feu stop



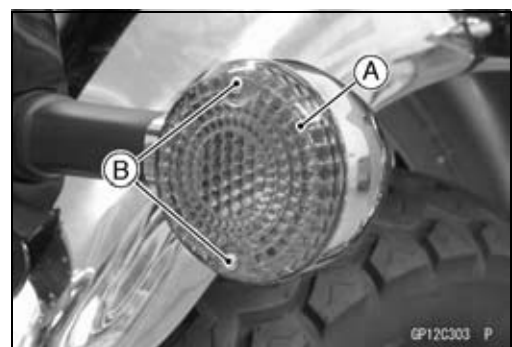
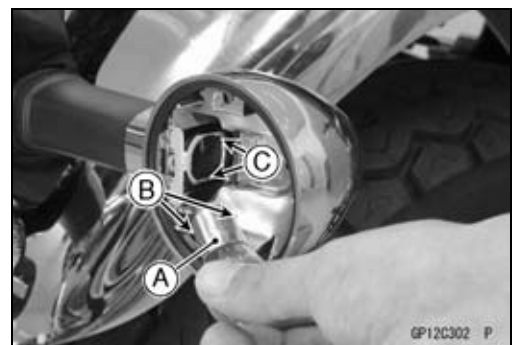
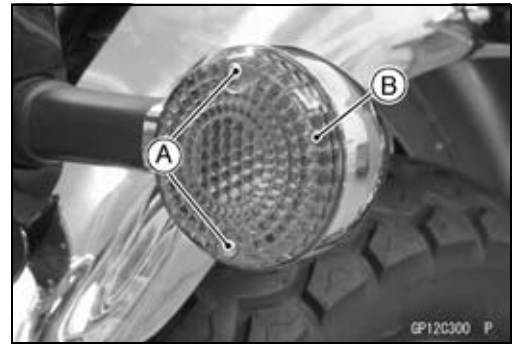
- | | |
|-----------------------------------|---|
| 1. Contacteur d'allumage | 11. Batterie 12 V 10 A |
| 2. Contacteur de feu stop avant | 12. Fusible principal 30 A |
| 3. Contacteur de feu stop arrière | 13. Alternateur |
| 4. Feu arrière/stop 12 V 5/21 W | 14. Inverseur de feux de route/croisement |
| 5. Boîtier de connexions | 15. Feu de ville 12 V 4 W (modèles EUR) |
| 6. Fusible de feu arrière 10 A | 16. Phare 12 V 60/55 W |
| 7. Relais de phare | 17. Joint d'étanchéité |
| 8. Fusible de phare 10 A | 18. Témoin de feu de route (DEL) |
| 9. Masse du cadre | 19. Compteur multifonction |
| 10. Relais principal d'UCE | |

15-58 CIRCUIT ÉLECTRIQUE

Lumières

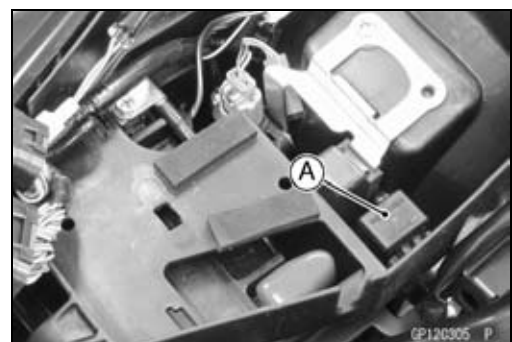
Remplacement d'ampoules de clignotant

- Déposez :
 - Vis [A]
 - Diffuseur [B]
- Appuyez sur l'ampoule de clignotant et déposez-la en tournant dans le sens inverse des aiguilles d'une montre [A].
- Remplacez l'ampoule.
- Insérer la nouvelle ampoule [A] en alignant les goupilles inférieure et supérieure [B] sur les gorges inférieure et supérieure [C] de la douille.
- Pousser sur l'ampoule et la faire tourner dans le sens des aiguilles d'une montre.
- Installez le diffuseur [A] et serrez les vis [B].



Contrôle du relais de clignotants

- Déposez :
 - Selle (voir la section "Dépose de la selle" au chapitre "Cadre")
 - UCE avec sa fixation (voir Dépose de la batterie)
- Retirez le relais de clignotant [A] du support de cadre.
- Débranchez le connecteur du relais de clignotant.



Lumières

- Raccordez une batterie 12 V aux clignotants comme indiqué dans l'illustration, et comptez le nombre de clignotements à la minute.

Relais de clignotants [A]

Clignotants [B] (12 V 21 W × 2)

Batterie 12V [C]

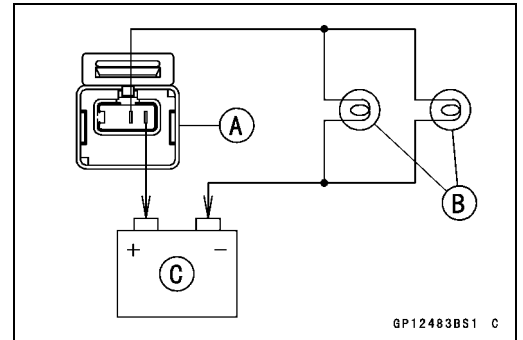
- ★ Si le rythme de clignotement n'est pas conforme, remplacez le relais de clignotant.

Test du relais de clignotants

Charge		Fréquence de clignotement (c/m*)
Nombre de clignotements	Puissance (W)	
1**	21	140 à 250
2	42	75 à 95

(*): Cycle(s) par minute

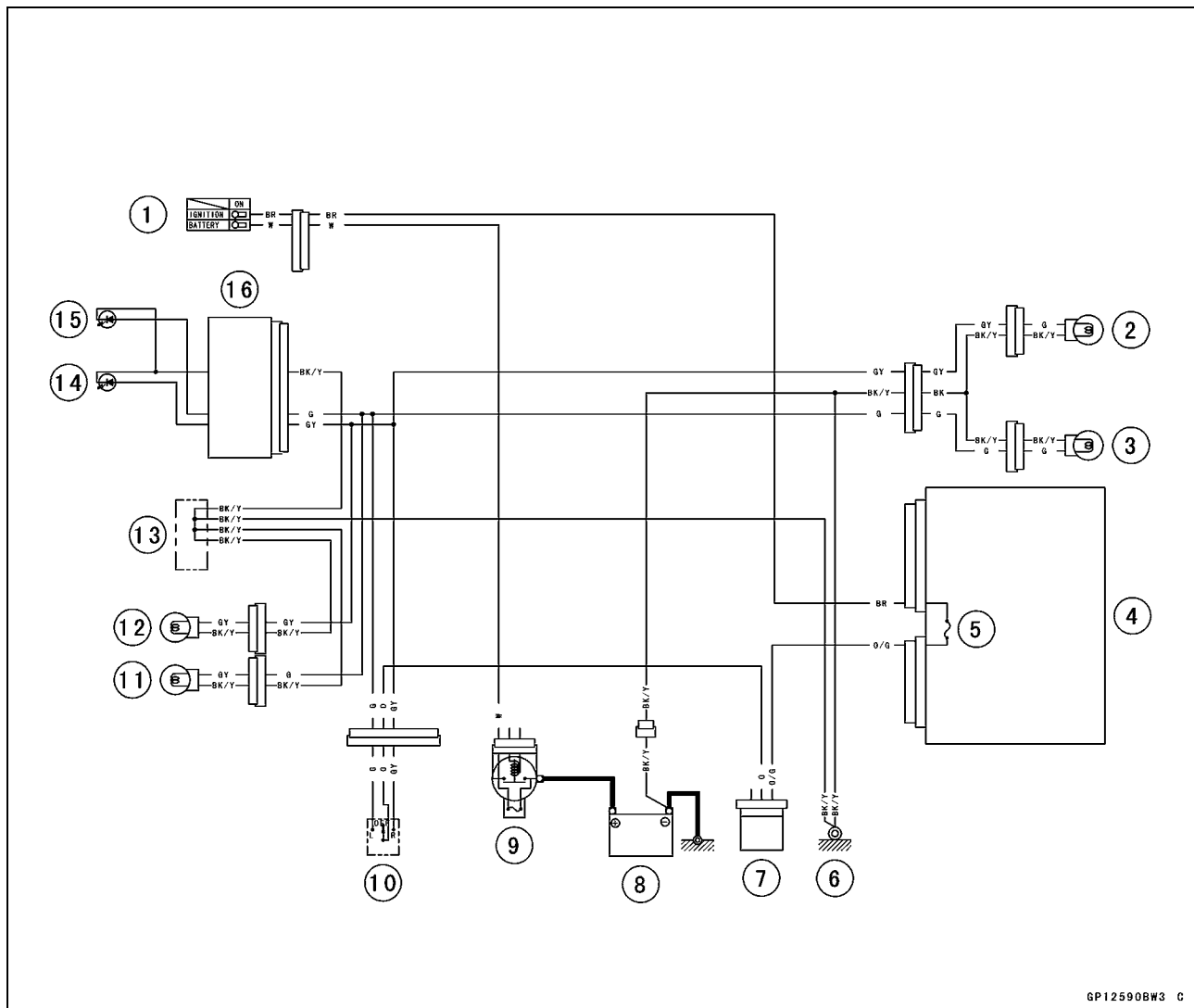
(**): Corrigé à "une ampoule brûlée".



15-60 CIRCUIT ÉLECTRIQUE

Lumières

Circuit des clignotants



GP12590BW3 G

1. Contacteur d'allumage
2. Témoins indicateur de clignotant arrière droit 12 V 21 W
3. Témoins indicateur de clignotant arrière gauche 12 V 21 W
4. Boîtier de connexions
5. Fusible de clignotants 10 A
6. Masse du cadre
7. Relais de clignotants
8. Batterie 12 V 10 A
9. Fusible principal 30 A
10. Contacteur des clignotants
11. Témoins indicateur de clignotant avant gauche 12 V 21 W
12. Témoins indicateur de clignotant avant droit 12 V 21 W
13. Joint d'étanchéité
14. Témoins indicateur de clignotant droit (DEL)
15. Témoins indicateur de clignotant gauche (DEL)
16. Compteur multifonction

Soupape de commutation d'injection d'air secondaire

Test de fonctionnement de la soupape de commutation d'air secondaire

- Voir la section "Contrôle d'état du circuit d'aspiration d'air" au chapitre "Entretien périodique".

Test individuel de la soupape de commutation d'air secondaire

- Déposez la soupape de commutation d'air secondaire (voir la section "Dépose de la soupape de commutation d'air secondaire" au chapitre "Partie supérieure du moteur").
- Réglez le testeur manuel [A] sur la plage $\times 1 \Omega$ et raccordez-le aux bornes de la soupape de commutation d'injection d'air secondaire, comme indiqué sur la figure.

Outil spécial - Testeur manuel: 57001-1394

Résistance de la soupape de commutation d'air secondaire

Standard: 20 à 24 Ω à 20°C

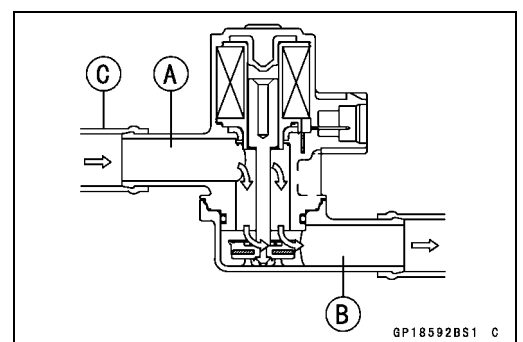
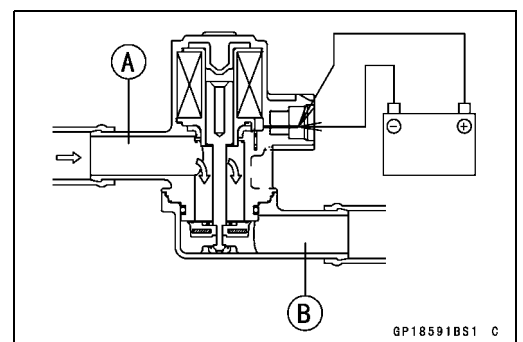
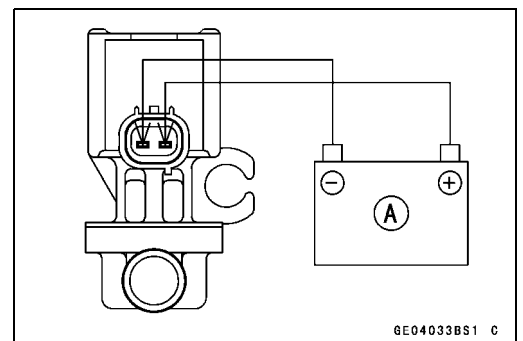
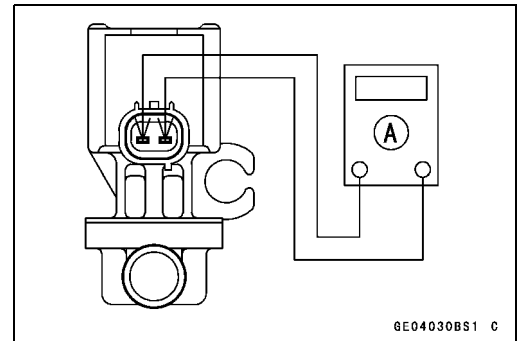
- ★ Si la valeur de résistance relevée est en dehors de la valeur spécifiée, remplacez-la par une soupape neuve.
- Branchez une batterie de 12 V [A] sur les bornes de la soupape de commutation d'injection d'air secondaire, comme indiqué sur la figure.

- Soufflez l'air vers la conduite d'admission d'air [A], et assurez-vous que l'air soufflé ne sort pas par la conduite de sortie d'air [B].

- Débranchez la batterie de 12 V.
- Soufflez l'air vers la conduite d'admission d'air [A] et assurez-vous que l'air soufflé ne sort pas par la conduite de sortie d'air [B].
- ★ Si la soupape de commutation d'air secondaire ne fonctionne pas comme décrit, remplacez-la par une neuve.

NOTE

○ Pour contrôler le passage de l'air à travers la soupape de commutation d'air secondaire, il vous suffit de souffler dans le flexible de la soupape (côté entrée) [C].



Compteur multifonction

Dépose du compteur multifonction

- Déposez :
Boulons [A] (des deux côtés)



- Écartez le pare-poussière et débrancher le connecteur du compteur [A].
- Déposez l'ensemble compteur [B].

REMARQUE

Placez le compteur face vers le haut. Si on entrepose le compteur face vers le bas ou sur le côté, son fonctionnement risque d'en être altéré.

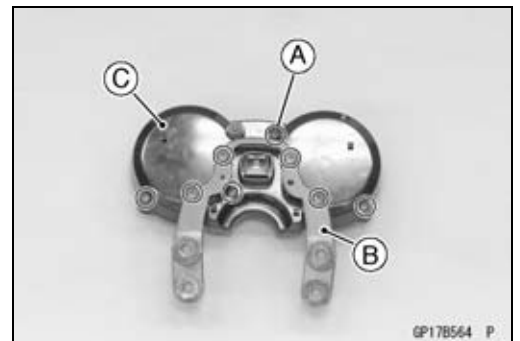


Pose du compteur multifonctions

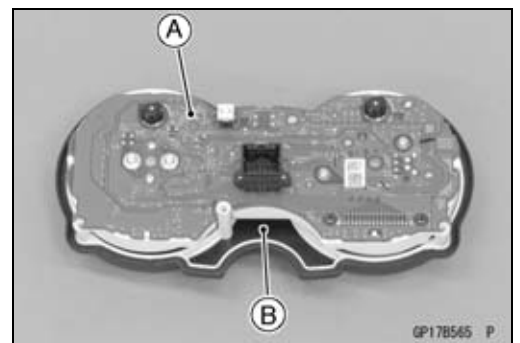
- La pose se fait dans l'ordre inverse de la dépose.

Démontage du compteur multifonction

- Déposez :
Compteur multifonction (voir la section "Dépose du compteur multifonction")
Vis [A]
Patte de fixation [B]
Cache inférieur du compteur [C]



- Séparez l'ensemble de compteur [A] et le cache supérieur du compteur [B].

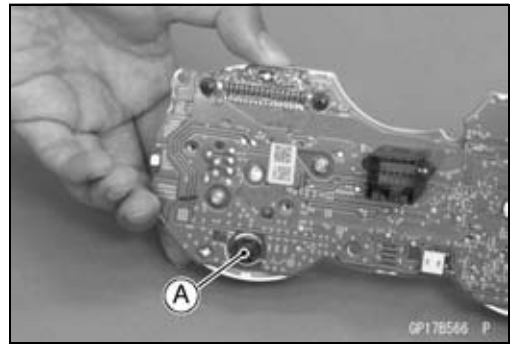


15-64 CIRCUIT ÉLECTRIQUE

Compteur multifonction

Remplacement de l'ampoule d'éclairage de l'unité de compteur

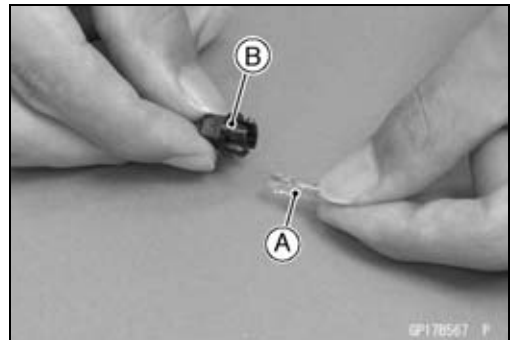
- Déposez :
Ensemble compteur (voir la section "Démontage de l'ensemble compteur")
- Tournez la douille [A] dans le sens contraire des aiguilles d'une montre et sortez la douille avec l'ampoule.



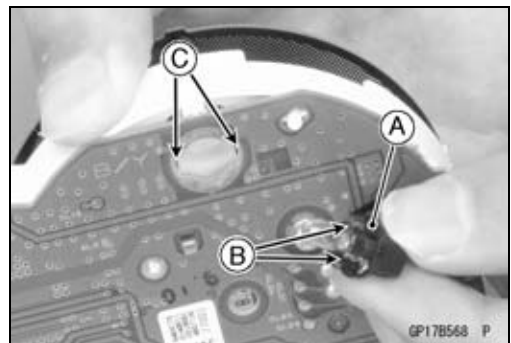
- Retirer l'ampoule [A] directement de la douille [B].

REMARQUE

Ne tournez pas l'ampoule. Tirez l'ampoule bien droit pour éviter de l'endommager. N'utilisez pas d'ampoules d'une puissance supérieure à la valeur spécifiée.

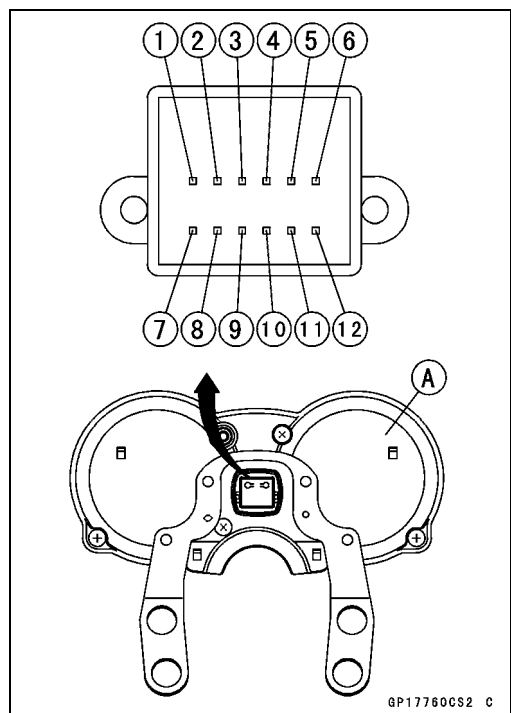


- Remplacez l'ampoule.
- Installez l'ampoule droit dans la douille.
- Insérez la douille [A] en alignant ses broches gauche et droite [B] sur les gorges gauche et droite [C] côté compteur, et tournez la douille dans le sens des aiguilles d'une montre.
- Montez les pièces déposées (voir les chapitres correspondants).



Contrôle du compteur multifonctions

- Déposez le compteur multifonctions [A] (voir la section "Dépose du compteur multifonctions").
 - [1] Masse (-)
 - [2] Témoin indicateur FI (DEL) (-)
 - [3] Allumage
 - [4] Signal de capteur de vitesse
 - [5] Batterie (+)
 - [6] Témoin indicateur de niveau de carburant (DEL) (-)
 - [7] Signal de compte-tours
 - [8] Témoin indicateur de point mort (DEL) (-)
 - [9] Témoin indicateur de clignotant gauche (DEL) (+)
 - [10] Témoin indicateur de clignotant droit (DEL) (+)
 - [11] Témoin de feu de route (DEL) (+)
 - [12] Témoin indicateur d'alerte de pression d'huile (DEL) (-)



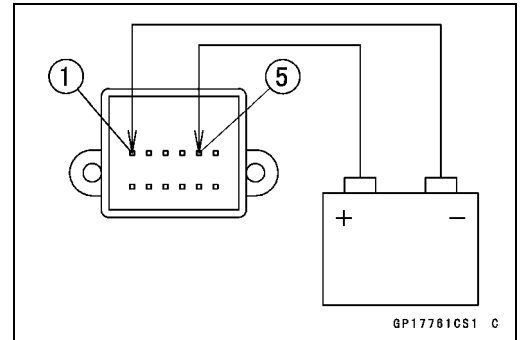
REMARQUE

Ne laissez pas tomber le compteur. Placez le compteur face vers le haut. Si le compteur est placé pendant un certain temps face vers le bas ou sur le côté, son fonctionnement en sera altéré. Ne provoquez pas de courts-circuits aux bornes.

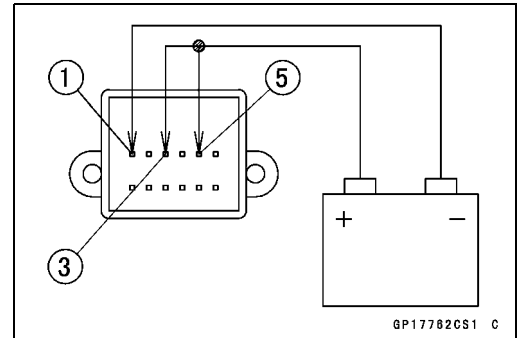
Compteur multifonction

Contrôle des segments de l'affichage à cristaux liquides (LCD)

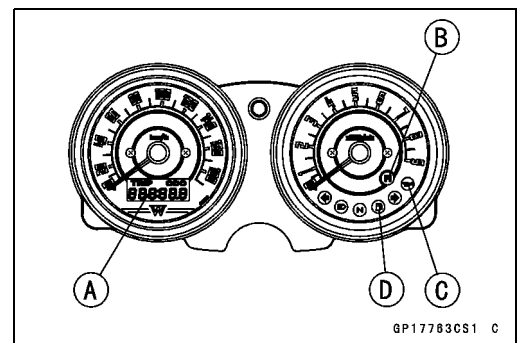
- À l'aide des câbles auxiliaires isolés, connectez la batterie 12 V au connecteur de l'unité de compteur comme suit.
- Raccordez la borne positive de la batterie à la borne [5].
- Raccordez la borne négative de la batterie à la borne [1].



- Raccorder la borne [3] à la borne [5].



- Au raccordement des bornes, tous les segments de l'affichage LCD [A], l'indicateur FI [B], et les témoins d'alerte (DEL) de pression d'huile [C] et de niveau de carburant [D] apparaissent ou s'allument pendant 3 secondes.
- Au raccordement des bornes, les aiguilles du compte-tours et de l'indicateur de vitesse balayent la graduation du minimum au maximum, puis du maximum au minimum.
- ★ Si certains segments de l'affichage LCD n'apparaissent pas, remplacer l'ensemble du compteur.
- Déconnectez la borne [3].
- Tous les segments de l'affichage LCD, l'indicateur FI et les témoins d'alerte (DEL) de pression d'huile et de niveau de carburant disparaissent ou s'éteignent.
- ★ Si les segments ne disparaissent pas, remplacer l'unité de compteur.



15-66 CIRCUIT ÉLECTRIQUE

Compteur multifonction

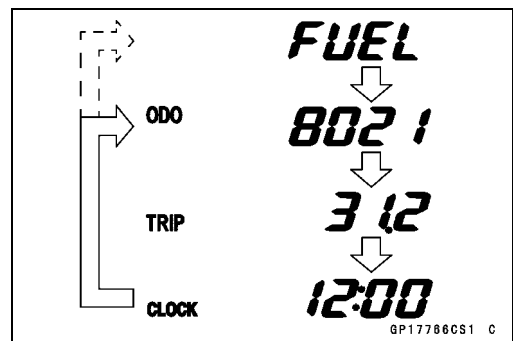
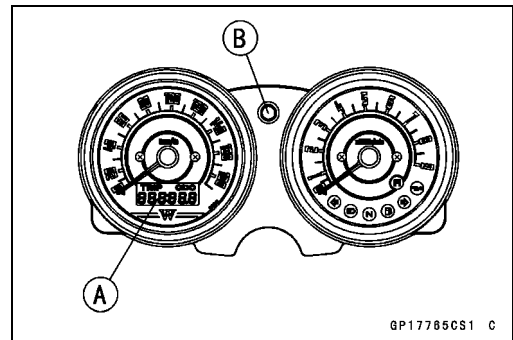
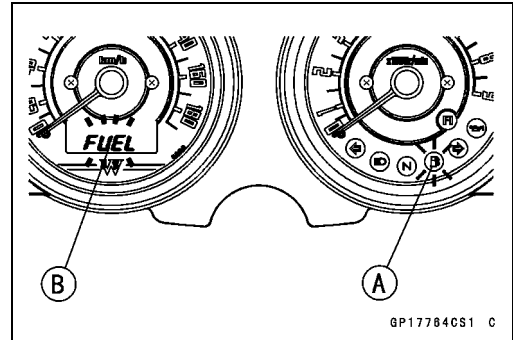
- Raccorder de nouveau la borne [3] à la borne [5].
- Environ 5 secondes après, le témoin d'alerte (DEL) de niveau de carburant [A] et les segments de la jauge FUEL [B] clignotent.
- ★ Si le témoin (DEL) d'avertissement de niveau de carburant ne clignote pas et/ou les segments FUEL ne s'affichent pas, remplacer l'unité de compteur.

NOTE

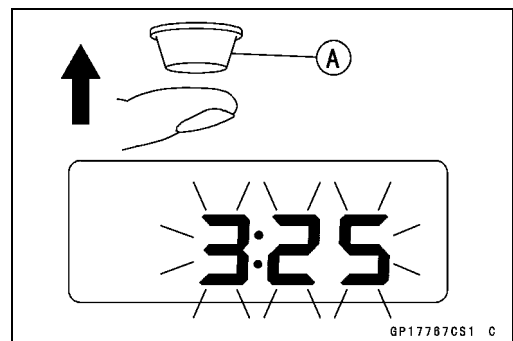
- L'ensemble compteur dispose d'une fonction de détection de défaillance (en circuit ouvert et court-circuit) du contacteur de réserve de carburant. Quand le circuit du contacteur de réserve de carburant est ouvert ou court-circuité, l'unité de compteur alerte le pilote en faisant clignoter le témoin d'avertissement de niveau de carburant (DEL) et en faisant apparaître les segments FUEL sur l'affichage.
- Si la fonction de détection de défaillance s'active lorsque le compteur est installé sur la moto, vérifier le contacteur de réserve de carburant (voir la section Contrôle de contacteur de réserve de carburant du chapitre Circuit électrique) et le câblage.

Vérification du fonctionnement du BOUTON MODE et RESET

- Raccordez la batterie 12 V et les bornes de la manière indiquée à la section Contrôle des segments de l'affichage à cristaux liquides (LCD).
- Vérifiez que l'affichage [A] passe de ODO, à TRIP puis à CLOCK par pression successive sur le bouton MODE [B].
- Lorsque le témoin d'alerte niveau de carburant (DEL) clignote, l'affichage change dans l'ordre de FUEL, ODO, TRIP et CLOCK.
- ★ Si l'aiguille ne se comporte pas correctement, remplacez l'unité de compteur.



- Affichez le mode horloge (CLOCK).
- Contrôlez qu'une pression de plus de deux secondes sur le bouton RESET [A] en mode CLOCK fait passer l'affichage du compteur en mode de réglage d'horloge.
- Le chiffre des heures et celui des minutes se mettent tous deux à clignoter.

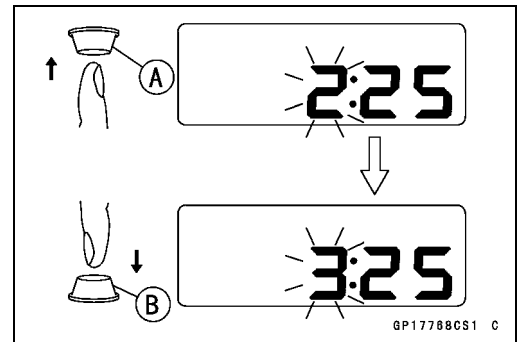


Compteur multifonction

- Dans le mode de réglage HOUR/MINUTE, pressez à nouveau le bouton RESET [A] pour passer en mode de réglage du chiffre des heures (HOUR).

○ Le chiffre des heures clignote.

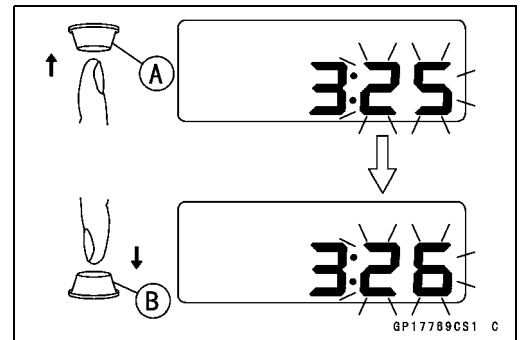
- Appuyez sur le bouton MODE [B] pour régler le chiffre des heures.



- En mode de réglage du chiffres des heures, pressez le bouton RESET [A] pour passer au réglage du chiffres des minutes.

○ Le chiffre des minutes clignote.

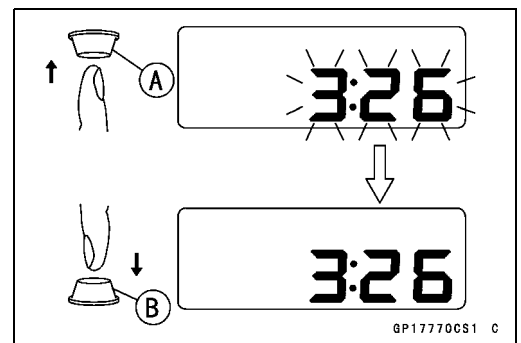
- Appuyez sur le bouton MODE [B] pour régler le chiffre des minutes.



- En mode de réglage des minutes, pressez le bouton RESET [A] pour retourner à la sélection réglages des heures/réglage des minutes.

- Pressez le bouton MODE [B] quand le réglage de l'horloge est terminé.

○ L'horloge se met à compter les secondes dès que le bouton de MODE a été pressé.



Contrôle de compteur de vitesse

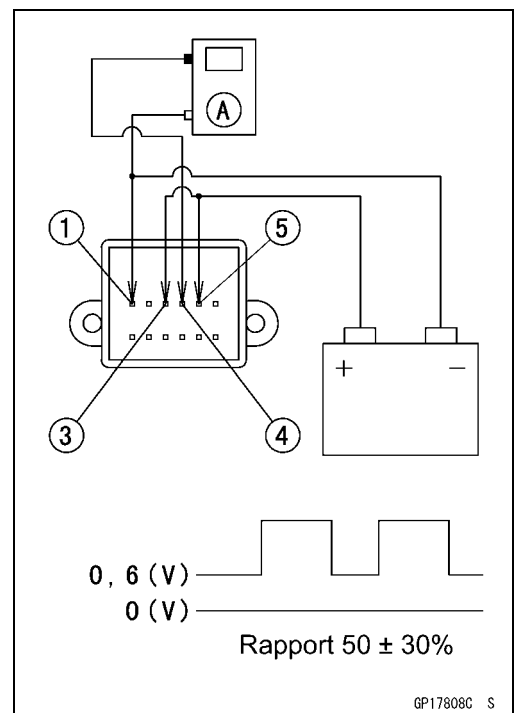
- Raccordez la batterie 12 V et les bornes de la manière indiquée à la section Contrôle des segments de l'affichage à cristaux liquides (LCD).

- La vitesse équivalant à la fréquence d'entrée est indiquée sur l'oscillateur [A] si l'onde carrée (voir l'illustration sur la figure) est envoyée à la borne [4].

○ Indique plus ou moins 60 km/h si la fréquence d'entrée est d'environ 80 Hz.

○ Indique plus ou moins 60 mi/h si la fréquence d'entrée est d'environ 132 Hz.

- ★ Si le compteur de vitesse ne fonctionne pas, remplacer l'unité de compteur.



NOTE

○ Le nombre cumulé des impulsions reçues par le compteur totalisateur est réactualisé pour chaque impulsion du signal d'entrée.

○ On ne peut pas remettre à zéro le compteur totalisateur.

15-68 CIRCUIT ÉLECTRIQUE

Compteur multifonction

- ★ En l'absence d'oscillateur, le compteur de vitesse peut être contrôlé de la manière suivante.
- Reposez le compteur multifonction.
- Soulevez la roue arrière du sol en utilisant la béquille centrale.
- Positionnez le contacteur d'allumage sur ON.
- Faites tourner la roue arrière manuellement.
- Vérifiez que le compteur de vitesse affiche la vitesse.
- ★ Si le compteur de vitesse ne fonctionne pas, vérifiez le capteur de vitesse et le câblage (voir la Contrôle de la tension de sortie du capteur de vitesse au chapitre Circuit d'alimentation (DFI)).
- ★ Si le capteur de vitesse et le câblage fonctionnent normalement, remplacer l'unité de compteur.

Contrôle de compteur kilométrique

- Contrôlez le compteur kilométrique de la même manière que le compteur de vitesse.
- ★ Si le compteur kilométrique ne totalise pas, remplacer l'unité de compteur.

NOTE

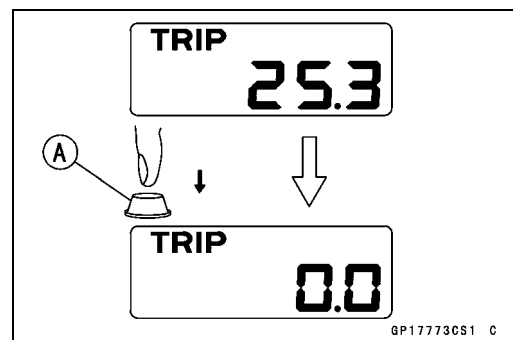
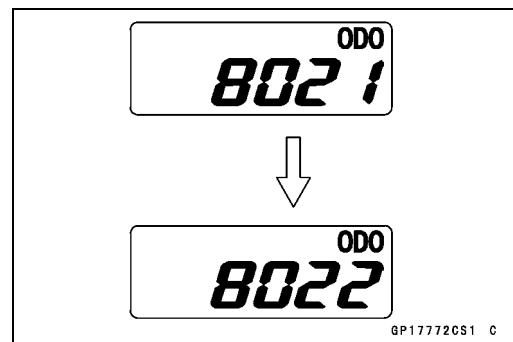
- Les données sont conservées même si la batterie est débranchée.
- Lorsque les chiffres atteignent 999999, l'affichage se bloque sur cette valeur qui reste affichée.
- On ne peut pas remettre à zéro le compteur totalisateur.

Contrôle de compteur journalier

- Contrôler le compteur journalier de la même manière que le compteur de vitesse.
- ★ Si le compteur journalier ne totalise pas, remplacer l'unité de compteur.
- Contrôlez qu'une pression de plus de deux secondes sur le bouton MODE [A] remet le compteur à 0.0.
- ★ Si la valeur affichée n'est pas 0.0, remplacer l'unité de compteur.

NOTE

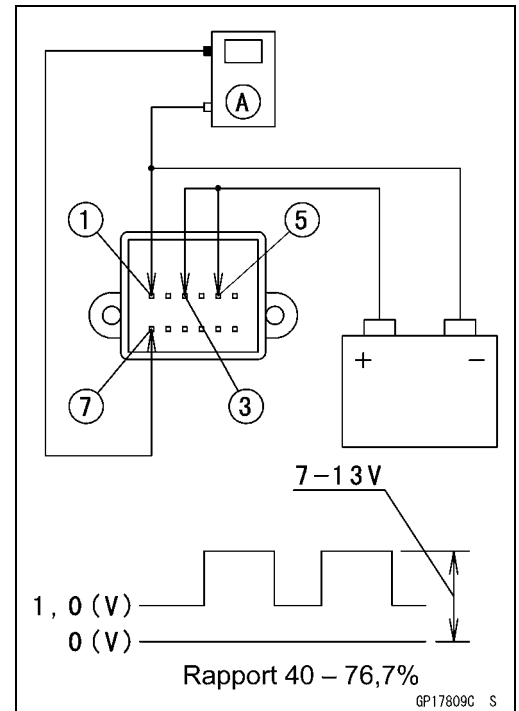
- On ne peut pas remettre à zéro le compteur totalisateur.



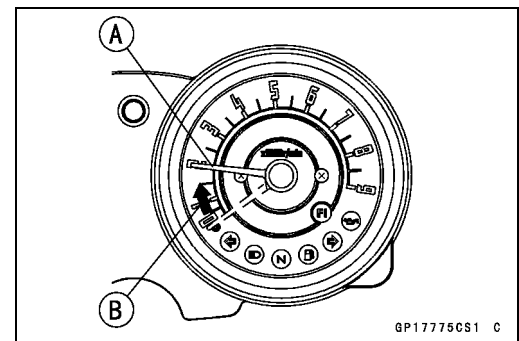
Compteur multifonction

Contrôle de compte-tours

- Raccordez la batterie 12 V et les bornes de la manière indiquée à la section Contrôle des segments de l'affichage à cristaux liquides (LCD).
- Au raccordement des bornes, l'aiguille du compte-tours balaie la graduation du minimum au maximum, puis du maximum au minimum.
- ★ Si l'aiguille ne se comporte pas correctement, remplacez l'unité de compteur.
- Le nombre de tours par minute équivalant à la fréquence d'entrée est indiqué sur l'oscillateur [A] si l'onde carrée (illustrée sur la figure) est envoyée à la borne [7].
- Indique plus ou moins 6 000 tr/min si la fréquence d'entrée est d'environ 200 Hz.

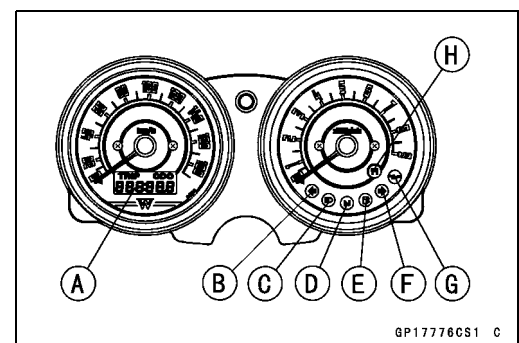


- ★ En l'absence d'oscillateur, le compte-tours peut être contrôlé de la manière suivante.
- Raccordez la batterie 12 V et les bornes de la manière indiquée à la section Contrôle des segments de l'affichage à cristaux liquides (LCD).
- Au raccordement des bornes, l'aiguille du compte-tours balaie la graduation du minimum au maximum, puis du maximum au minimum.
- ★ Si l'aiguille ne se comporte pas correctement, remplacez l'unité de compteur.
- À l'aide du câble auxiliaire isolé, ouvrir et connecter rapidement la borne [7] à la borne [3] de façon répétée.
- L'aiguille du compte-tours [A] doit sautiller [B].
- ★ Si l'aiguille ne bascule pas, remplacer l'unité de compteur.



Contrôle des diode de témoin (DEL)

- Éclairage (LED) [A]
- Témoin de clignotant gauche (DEL) [B]
- Témoin de feu de route (DEL) [C]
- Témoin indicateur de point mort (DEL) [D]
- Témoin de bas niveau de carburant (DEL) [E]
- Témoin de clignotant droit (DEL) [F]
- Témoin indicateur d'alerte de pression d'huile (DEL) [G]
- Témoin indicateur FI (DEL) [H]



Contrôle de l'éclairage d'illumination (DEL)

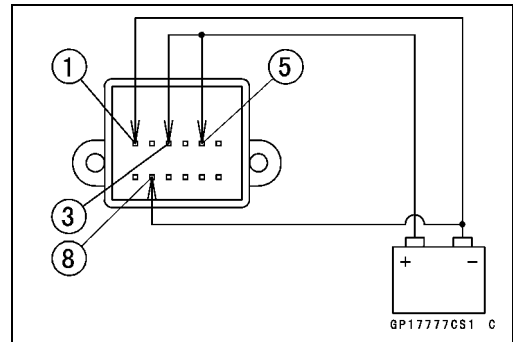
- Raccordez la batterie 12 V et les bornes de la manière indiquée à la section "Contrôle des segments de l'affichage à cristaux liquides (LCD)".
- Une fois les bornes raccordées, l'éclairage d'illumination (DEL) doit s'allumer.
- ★ Si l'éclairage d'illumination (DEL) ne s'allume pas, remplacer l'unité de compteur.

15-70 CIRCUIT ÉLECTRIQUE

Compteur multifonction

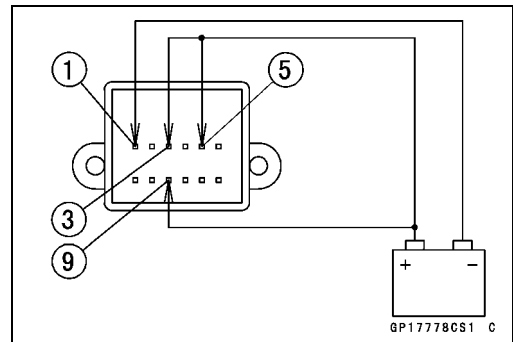
Contrôle du témoin indicateur de point mort (DEL)

- Raccordez la batterie 12 V et les bornes de la manière indiquée à la section "Contrôle des segments de l'affichage à cristaux liquides (LCD)".
- À l'aide d'un câble auxiliaire isolé, connectez la batterie 12 V au connecteur de l'unité de compteur comme suit.
- Raccordez la borne négative (-) de la batterie à la borne [8].
- Une fois les bornes raccordées, le témoin indicateur de point mort (DEL) doit s'allumer.
- ★ Si le témoin indicateur de point mort (DEL) ne s'allume pas, remplacer l'unité de compteur.



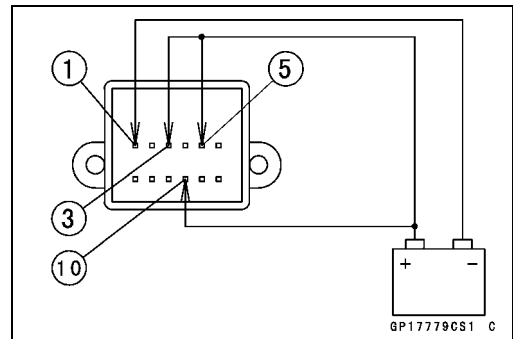
Contrôle du témoin indicateur de clignotant gauche (DEL)

- Raccordez la batterie 12 V et les bornes de la manière indiquée à la section "Contrôle des segments de l'affichage à cristaux liquides (LCD)".
- À l'aide d'un câble auxiliaire isolé, connectez la batterie 12 V au connecteur de l'unité de compteur comme suit.
- Raccordez la borne positive (+) de la batterie à la borne [9].
- Une fois les bornes raccordées, le témoin indicateur de clignotant gauche (DEL) doit s'allumer.
- ★ Si le témoin de clignotant gauche (DEL) ne s'allume pas, remplacer l'ensemble compteur.



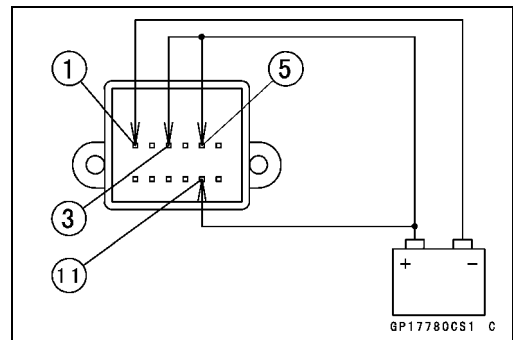
Contrôle du témoin indicateur de clignotant droit (DEL)

- Raccordez la batterie 12 V et les bornes de la manière indiquée à la section "Contrôle des segments de l'affichage à cristaux liquides (LCD)".
- À l'aide de câbles auxiliaires isolés, connectez la batterie 12 V au connecteur de l'unité de compteur comme suit.
- Raccordez la borne positive (+) de la batterie à la borne [10].
- Une fois les bornes raccordées, le témoin indicateur de clignotant droit (DEL) doit s'allumer.
- ★ Si le témoin de clignotant droit (DEL) ne s'allume pas, remplacer l'ensemble compteur.



Contrôle du témoin de feu de route (DEL)

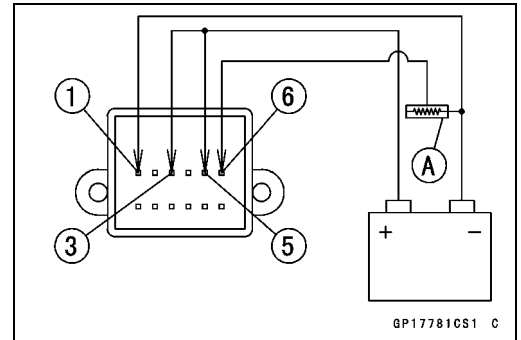
- Raccordez la batterie 12 V et les bornes de la manière indiquée à la section "Contrôle des segments de l'affichage à cristaux liquides (LCD)".
- À l'aide d'un câble auxiliaire isolé, connectez la batterie 12 V au connecteur de l'unité de compteur comme suit.
- Raccordez la borne positive (+) de la batterie à la borne [11].
- Une fois les bornes raccordées, le témoin indicateur de feu de route (DEL) doit s'allumer.
- ★ Si le témoin de feu de route (DEL) ne s'allume pas, remplacez l'ensemble compteur.



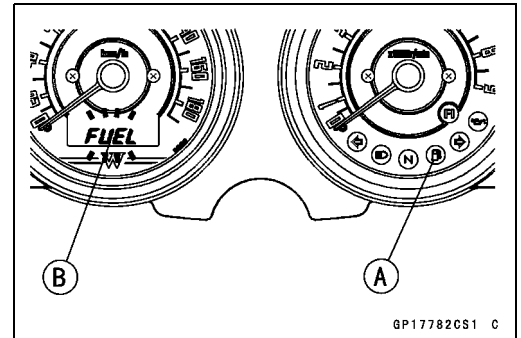
Compteur multifonction

Contrôle du témoin d'avertissement de niveau de carburant (DEL)

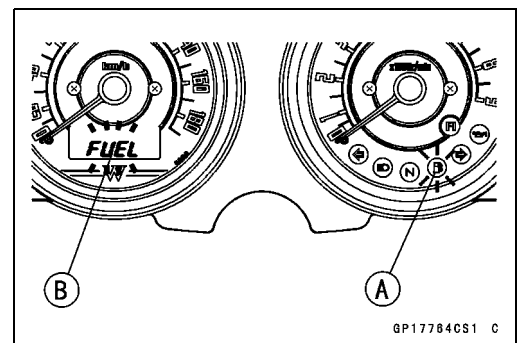
- Raccordez la batterie 12 V et les bornes de la manière indiquée à la section "Contrôle des segments de l'affichage à cristaux liquides (LCD)".
- Raccorder le rhéostat variable [A] à la borne [6], comme indiqué sur la figure.
- Réglez le rhéostat sur environ 20 Ω.



- Une fois les bornes raccordées, le témoin (DEL) d'avertissement de niveau de carburant [A] doit s'allumer et le segment FUEL (Carburant) [B] doit clignoter sur l'affichage.
- ★ Si le témoin (DEL) d'alerte de niveau de carburant ne s'allume pas et/ou si les segments de la jauge FUEL ne s'affichent pas, remplacez l'ensemble compteur.

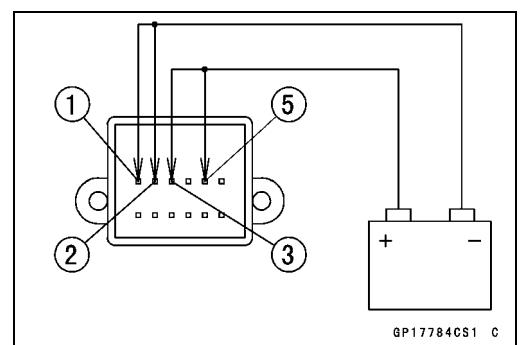


- Déconnectez la borne [6].
- Une fois les bornes débranchées, le témoin (DEL) d'alerte de niveau de carburant [A] et les segments de la jauge FUEL [B] clignotent.
- ★ Si le témoin (DEL) d'avertissement de niveau de carburant ne clignote pas et/ou si le segment FUEL ne s'affiche pas, remplacez l'unité de compteur.



Inspection du témoin indicateur (DEL) FI

- Raccordez la batterie 12 V et les bornes de la manière indiquée à la section "Contrôle des segments de l'affichage à cristaux liquides (LCD)".
- À l'aide d'un câble auxiliaire isolé, connectez la batterie 12 V au connecteur de l'unité de compteur comme suit.
- Raccordez la borne négative (-) de la batterie à la borne [2].
- Au raccordement des bornes, l'indicateur FI (DEL) doit s'allumer.
- ★ Si le témoin FI (DEL) ne s'allume pas, remplacer l'unité de compteur.



Contacteurs et capteurs

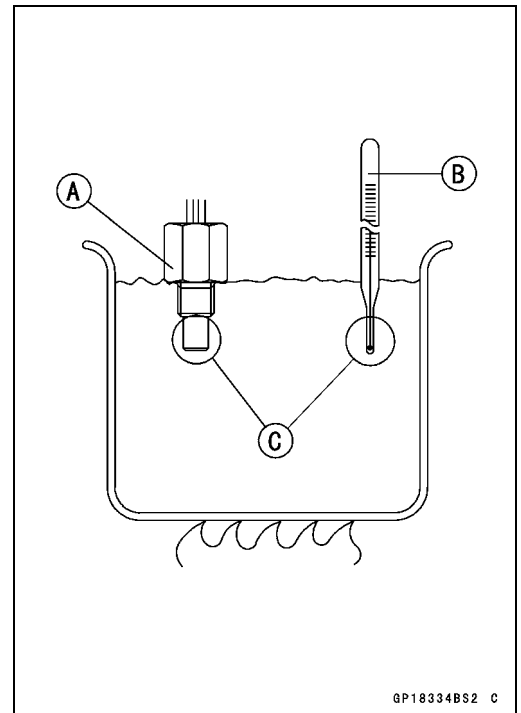
Contrôle du capteur de température du moteur

- Déposez le capteur de température du moteur (voir la section Dépose/Repose du capteur de température du moteur au chapitre Circuit d'alimentation (DFI)).
- Suspendez le capteur [A] dans un récipient d'huile de machine, de sorte que la partie thermosensible et la partie filetée soient immergées.
- Suspendez un thermomètre de précision [B] en plaçant sa partie thermosensible [C] à une profondeur plus ou moins semblable à la profondeur d'immersion du contacteur.

NOTE

○ Le capteur et le thermomètre ne doivent toucher ni les parois, ni le fond du récipient.

- Placez le récipient sur une source de chaleur et faites monter progressivement la température de l'huile tout en mélangeant doucement pour uniformiser la température dans le récipient.
- À l'aide du compteur numérique, mesurez la résistance interne du contacteur.
- ★ Si la valeur mesurée est hors prescription, remplacez le capteur.



GP18334BS2 C

Résistance du capteur de température du moteur

Température	Résistance (kΩ)
20°C	12,17 à 13,92
40°C	5,704 à 6,724
60°C	2,893 à 3,502
80°C	1,569 à 1,945
100°C	0,9025 à 1,142
120°C	0,5460 à 0,7041
140°C	0,3453 à 0,4530

Dépose du capteur de vitesse

- Déposez :
 - Protection du pignon de moteur (voir "Dépose du cache de pignon du moteur" au chapitre "Transmission finale")
 - Protection latérale gauche (voir la section "Dépose de la protection latérale gauche" au chapitre "Cadre")
 - Boulon [A]

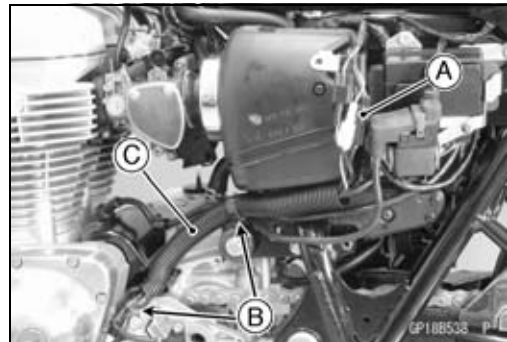


GP18B528 P

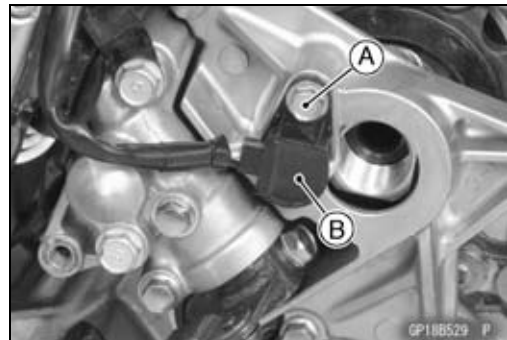
15-74 CIRCUIT ÉLECTRIQUE

Contacteurs et capteurs

- Débranchez le connecteur du câble du capteur de vitesse [A].
- Ouvrez les colliers [B].
- Sortez le câble du capteur de vitesse de son tube de protection [C].



- Déposez :
 - Boulon de fixation du capteur de vitesse [A]
 - Capteur de vitesse [B]



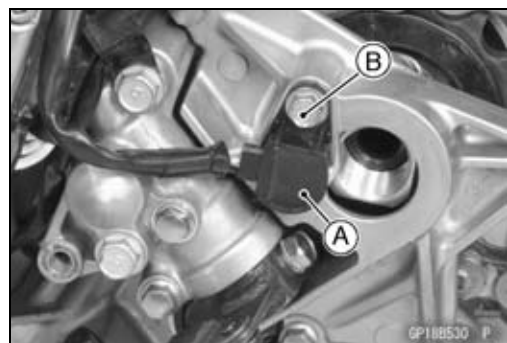
Pose du capteur de vitesse

- Installez le capteur de vitesse [A].
- Appliquez un agent de blocage non permanent sur les filets du boulon de fixation du capteur de vitesse [B], et serrez le boulon.

Couple de serrage -

Boulon de fixation du capteur de vitesse: 7,8 N·m (0,80 m·kgf)

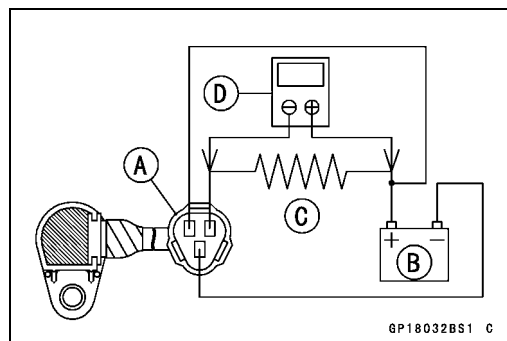
- Acheminez le câble du capteur de vitesse correctement (voir la section Acheminement des câbles, fils et flexibles dans le chapitre Annexe).
- Montez les pièces déposées (voir les chapitres correspondants).



Contrôle du capteur de vitesse

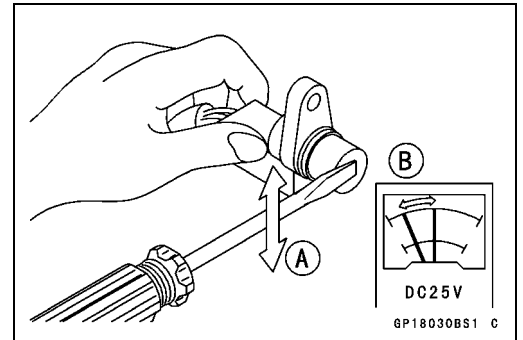
- Déposez le capteur de vitesse (voir la section "Dépose du capteur de vitesse").
- Branchez le connecteur du capteur de vitesse [A] avec la batterie [B], une résistance 10 kΩ [C] et le testeur manuel [D], comme indiqué.
- Réglez le testeur sur la plage 25 V CC.

Outil spécial - Testeur manuel: 57001-1394



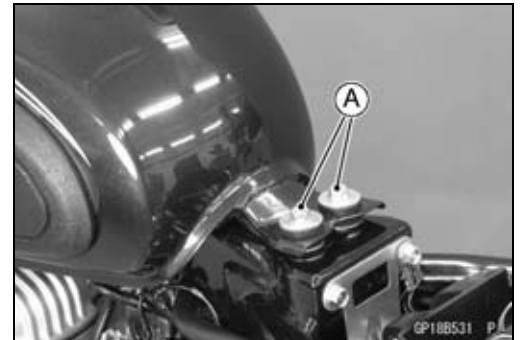
Contacteurs et capteurs

- Tracez [A] chaque côté de la surface du capteur de vitesse à l'aide du tournevis.
- L'aiguille du testeur doit dévier [B].
- ★ Si l'aiguille ne réagit pas, remplacez le capteur de vitesse.



Contrôle du contacteur de réserve de carburant

- Remplir le réservoir de carburant et fermer le bouchon du réservoir.
- Déposez les boulons [A] et leurs rondelles.



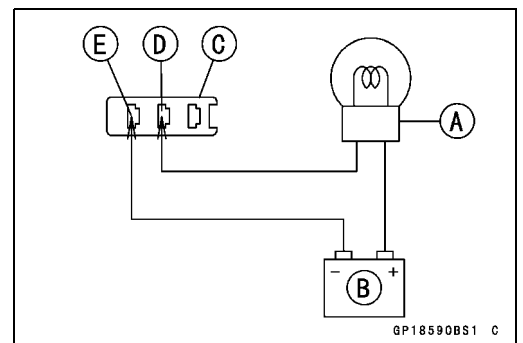
- Lever l'arrière du réservoir de carburant et débrancher le connecteur de câble du contacteur de réserve de carburant [A].



- Connecter la lampe-témoin [A] (ampoule de 12 V 3,4 W dans une douille avec fils) et la batterie de 12 V [B] au connecteur de câble du contacteur de réserve de carburant [C].

Connexions :

- Batterie (+)** → **Ampoule 12 V 3,4 W (d'un côté)**
- Ampoule de 12 V 3,4 W (autre côté)** → **Conducteur Y/BK [D]**
- Batterie (-)** → **Conducteur BK/W [E]**



- ★ Si la lampe-témoin s'allume, remplacez le contacteur de réserve de carburant.

15-76 CIRCUIT ÉLECTRIQUE

Contacteurs et capteurs

- Aspirer le carburant du réservoir de carburant à l'aide d'une pompe disponible dans le commerce (voir la section Dépose du réservoir de carburant du chapitre Circuit d'alimentation (DFI)).
- Connecter à nouveau la lampe-témoin (ampoule de 12 V 3,4 W dans une douille, avec câbles) et la batterie de 12 V au connecteur de câble du contacteur de réserve carburant.

Connexions :

Batterie (+) → Ampoule 12 V 3,4 W (d'un côté)

Ampoule de 12 V 3,4 W (autre côté) → Conducteur Y/BK

Batterie (-) → Conducteur BK/W

- ★ Si la lampe-témoin ne s'allume pas, remplacez le contacteur de réserve de carburant.

NOTE

○ Si le contacteur de réserve de carburant est inspecté juste après que le carburant ait été aspiré, il se peut que la lampe-témoin tarde longtemps à s'allumer. Laisser le connecteur de câble du contacteur de réserve de carburant raccordé câbles d'essai pendant quelques minutes pour refaire l'essai plus tard.

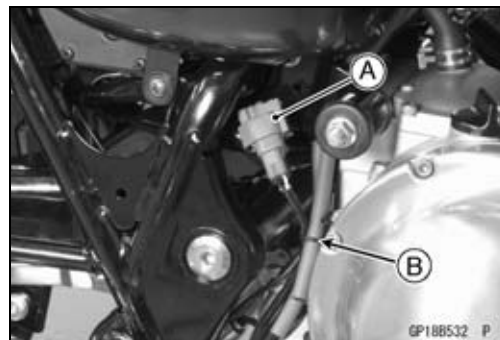
Dépose du capteur d'oxygène

- Débranchez le connecteur de câble du capteur d'oxygène [A].
- Libérez le câble du capteur d'oxygène du collier [B].

REMARQUE

Il ne faut pas tirer sur, tordre ou recourber le conducteur du capteur d'oxygène. Cela pourrait rompre la continuité électrique.

- Déposez le capteur d'oxygène [A].



Contacteurs et capteurs

Repose du capteur d'oxygène

REMARQUE

Ne jamais laisser tomber le capteur d'oxygène [A], spécialement sur une surface dure. Un choc de ce genre peut l'endommager.
Ne touchez pas l'élément sensible [B] qui ne doit pas être gras. La graisse de la peau suffit à dégrader les performances du capteur.

- Serrez :
Couple de serrage -
Capteur d'oxygène : 25 N·m (2,5 m·kgf)
- Acheminez le câble du capteur d'oxygène correctement (voir la section Acheminement des câbles, fils et flexibles du chapitre Appendice).

Contrôle des capteurs d'oxygène

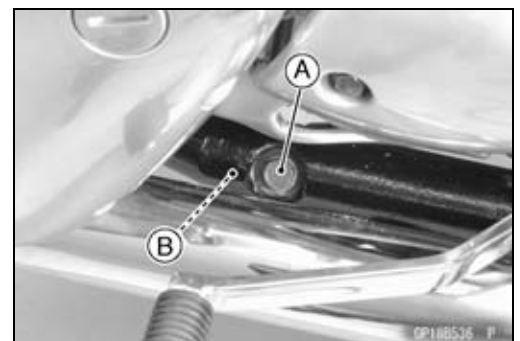
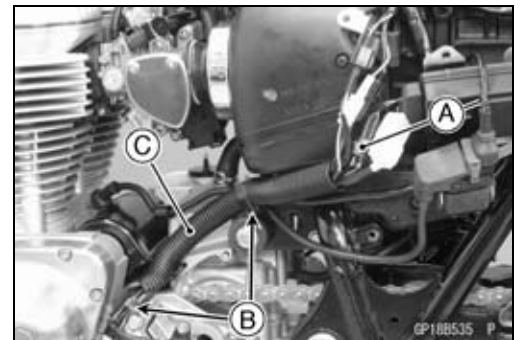
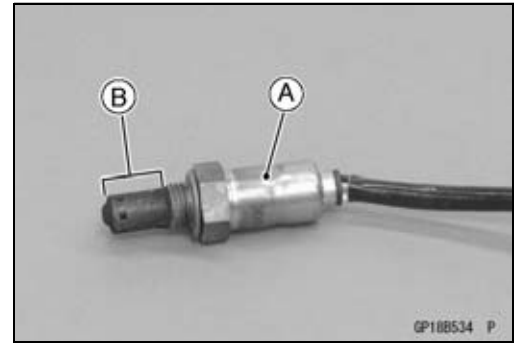
- Voir la section "Contrôle des capteurs d'oxygène" au chapitre "Circuit d'alimentation (DFI)".

Contrôle des réchauffeurs de capteur d'oxygène

- Consulter la section Inspection du réchauffeur de capteur d'oxygène du chapitre Circuit d'alimentation (DFI).

Dépose du contacteur de béquille

- Déposez :
Protection du pignon de moteur (voir "Dépose du cache de pignon du moteur" au chapitre "Transmission finale")
Protection latérale gauche (voir la section "Dépose de la protection latérale gauche" au chapitre "Cadre")
Boîte de jonction avec sa fixation (voir la section "Dépose du couvercle d'alternateur").
- Débranchez le connecteur du conducteur de contacteur de béquille [A].
- Ouvrez les colliers [B].
- Sortez le câble du contacteur de béquille latérale de son tube de protection [C].
- Déposez :
Boulon de contacteur de béquille [A]
Contacteur de béquille latérale [B]



15-78 CIRCUIT ÉLECTRIQUE

Contacteurs et capteurs

Repose du contacteur de béquille

- Reposer le contacteur de béquille latérale.
- Engagez la fente [A] du contacteur de béquille sur l'ergot [B] de la béquille.
- Appliquez un agent de blocage non permanent sur les filets du boulon du contacteur de béquille et serrer.

Couple de serrage -

Boulon de contacteur de béquille : 8,8 N·m (0,90 m·kgf)

- Acheminez le conducteur du contacteur de béquille correctement (voir la section "Acheminement des câbles, fils et flexibles" au chapitre "Annexe").
- Montez les pièces déposées (voir les chapitres correspondants).

Contrôle du fonctionnement du contacteur de béquille

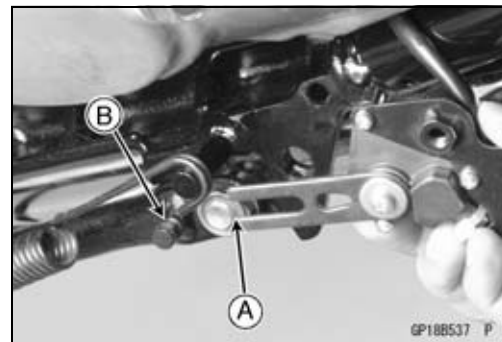
- Voir "Contrôle du fonctionnement du contacteur de béquille latérale" au chapitre "Entretien périodique".

Contrôle de synchronisation du feu stop

- Voir la section "Contrôle du fonctionnement des contacteurs de feu stop" au chapitre "Entretien périodique".

Réglage de synchronisation du feu stop

- Voir la section "Contrôle du fonctionnement des contacteurs de feu stop" au chapitre "Entretien périodique".



Contacteurs et capteurs

Contrôle des contacteurs

- À l'aide d'un testeur manuel, vérifiez que seules les connexions reprises dans le tableau présentent une continuité.

Outil spécial - Testeur manuel: 57001-1394

○ Pour les contacteurs de guidon et le contacteur d'allumage, reportez-vous aux tableaux de la section "Schéma de câblage".

- ★ Si un contacteur est en circuit ouvert ou en court-circuit, réparez-le ou remplacez-le.

Connexions au contacteur de feu stop arrière

Connexions de contacteur de feu stop arrière		
Couleur	BR	BL
Quand la pédale de frein est enfoncée	○	○
Quand la pédale de frein est relâchée		

GP18147B S

Connexions de contacteur de béquille

Connexions de contacteur de béquille		
Couleur	BK	G
Lorsque la béquille est abaissée		
Lorsque la béquille est levée	○	○

GP18205B S

Connexions du contacteur de point mort

Connexions du contacteur de point mort		
Couleur	Borne de contacteur	Masse
Lorsque la transmission est au point mort	○	○
Lorsque la transmission n'est pas au point mort		

GP18209B S

Connexions au contacteur de pression d'huile*

Connexions de contacteur de pression d'huile *		
Couleur	Contacteur. Borne	Masse
Lorsque le moteur est arrêté	○	○
Lorsque le moteur tourne		

GP18156B S

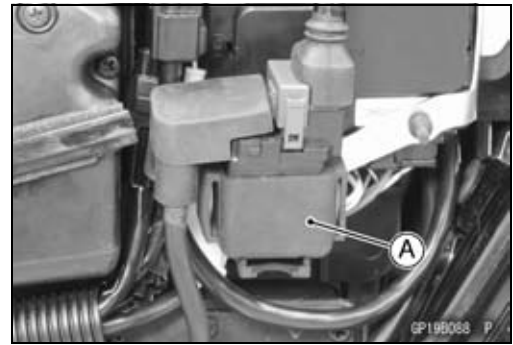
*: Le circuit de lubrification du moteur est en bon état.

15-80 CIRCUIT ÉLECTRIQUE

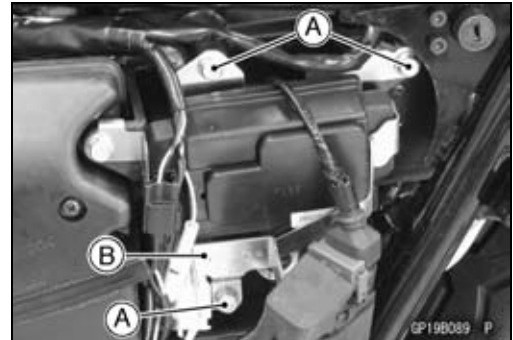
Boîtier de connexions

Dépose de la boîte de jonction

- Déposez la protection latérale gauche (voir la section "Dépose de la protection latérale gauche" au chapitre "Cadre").
- Retirez le relais de démarreur [A] du support.



- Déposez :
 - Boulons [A]
 - Patte de fixation [B]



- Débranchez le connecteur [A].

NOTE

○La boîte de jonction renferme des relais et des diodes.
On ne peut déposer ces relais et ces diodes.



Boîtier de connexions***Inspection de circuit de fusibles de boîtier de connexions***

- Déposez la boîte de jonction (voir la section "Dépose de la boîte de jonction").
 - Contrôlez les fusibles et remplacez ceux qui sont fondus.
 - Vérifiez la continuité entre bornes.
- ★ Si le résultat des mesures n'est pas conforme aux indications du tableau, remplacez la boîte de jonction.

Outil spécial - Testeur manuel Kawasaki : 57001-1394

Inspection de circuit de fusibles

Connexion du testeur	Résultat de mesure (Ω)
1-1A	0
1-2	0
3A-4	0
6-5	0
6-10	0
6-7	0
6-17	0
1A-8	∞
2-8	∞
3A-8	∞
6-2	∞
6-3A	∞
17-3A	∞

15-82 CIRCUIT ÉLECTRIQUE

Boîtier de connexions

Contrôle des circuits de relais

- Déposez la boîte de jonction (voir la section "Dépose de la boîte de jonction").
- Contrôlez la conductivité entre les bornes indiquées dans le tableau ci-après, en connectant le testeur manuel et une batterie 12 V à la boîte de jonction comme indiqué (voir la section "Circuit interne de la boîte de jonction").

Outil spécial - Testeur manuel: 57001-1394

- ★ Si le testeur n'enregistre pas les valeurs spécifiées, remplacez le boîtier de connexions.

Contrôle du circuit des relais (la batterie étant débranchée)

	Connexion du testeur	Lecture du testeur (Ω)
Relais du circuit de phare	7-8	∞
	7-13	∞
	9-13	Autre que ∞^*
Relais de circuit de démarreur	12-13	∞
	11-13	∞
	11-12	Autre que ∞^*

*: La valeur réelle varie en fonction du testeur manuel utilisé.

Contrôle du circuit des relais (la batterie étant connectée)

	Connexion de la batterie (+) (-)	Connexion du testeur	Lecture du testeur (Ω)
Relais de phare	9-13	7-8	0

	Connexion de la batterie (+) (-)	Connexion du testeur Plage 25 V CC (+) (-)	Lecture du testeur (V)
Relais de circuit de démarreur	11-12	13-11	Tension de batterie

(+): Faites contact avec le conducteur plus.

(-): Faites contact avec le conducteur moins.

Boîtier de connexions

Contrôle du circuit des diodes

- Déposez la boîte de jonction (voir la section "Dépose de la boîte de jonction").
- Vérifiez la conductivité entre paires de bornes suivantes (voir "Circuit interne de la boîte de jonction").

Contrôle du circuit des diodes

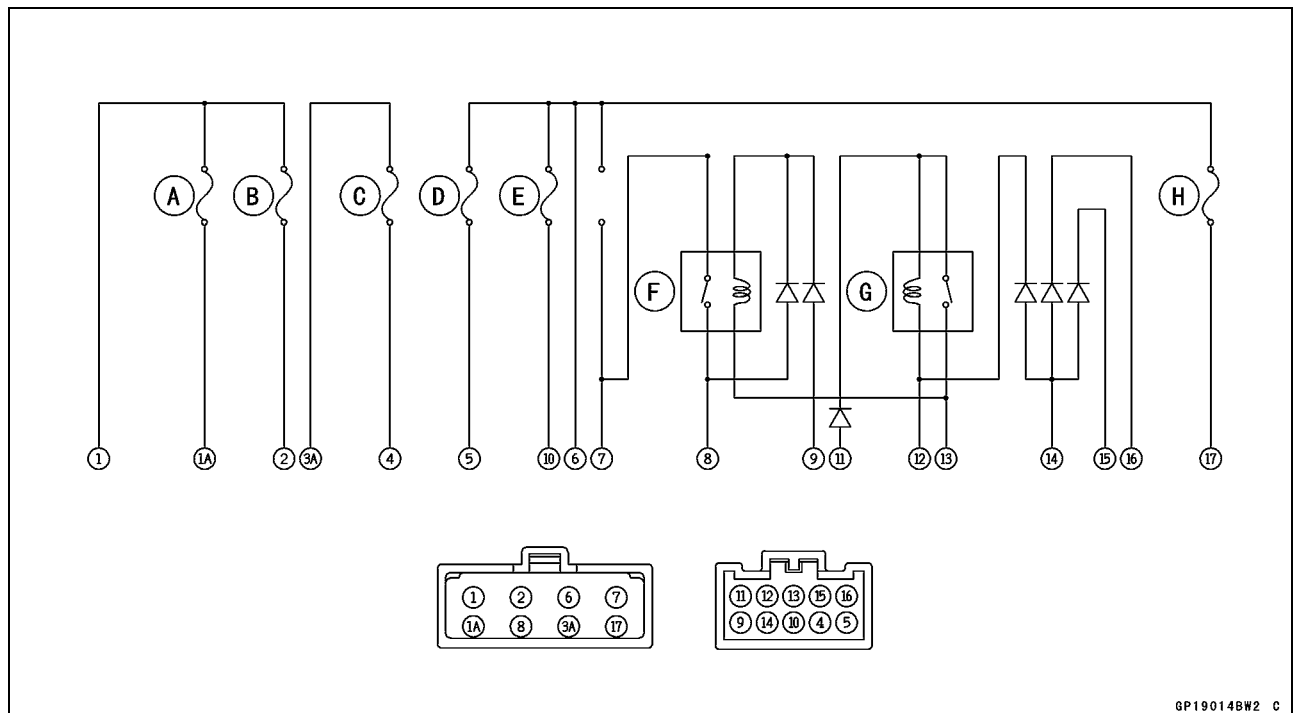
Connexion du testeur	8-13, 9-13, 11-12, 12-14, 14-15, 14-16
----------------------	--

★ La résistance doit être faible dans un sens, et plus de 10 fois plus forte dans l'autre sens. Si une des diodes présente une résistance faible ou élevée dans les deux sens, la diode est défectueuse et le boîtier de connexions doit être remplacé.

NOTE

○ La valeur réelle mesurée varie en fonction du testeur utilisé et de chaque diode mais, de manière générale, la valeur la plus basse doit se situer entre zéro et la moitié de l'échelle.

Circuit interne de boîtier de connexions



GP19014BW2 C

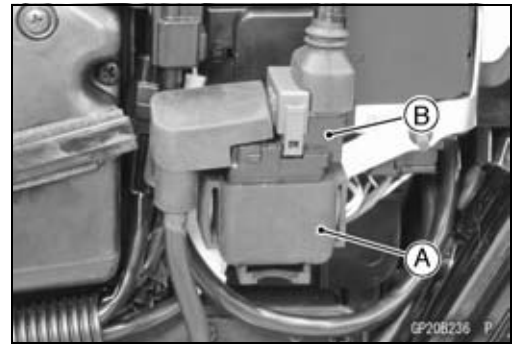
- A : Fusible d'UCE 10 A
- B : Fusible de phare 10 A
- C : Fusible de clignotants 10 A
- D : Fusible d'avertisseur sonore 10 A
- E : Fusible d'allumage 10 A
- F : Relais du circuit de phare
- G : Relais de démarreur
- H : Fusible de feu arrière 10 A

15-84 CIRCUIT ÉLECTRIQUE

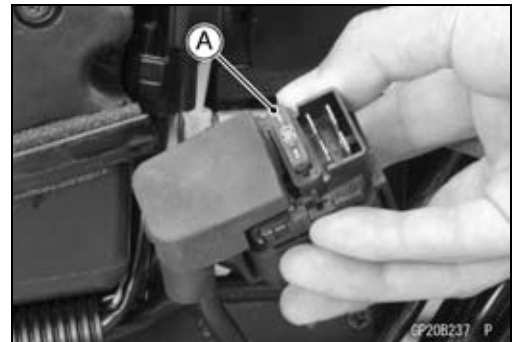
Fusible

Dépose du fusible principal 30 A

- Déposez la protection latérale gauche (voir la section "Dépose de la protection latérale gauche" au chapitre "Cadre").
- Retirez le relais de démarreur [A] du support.
- Débranchez le connecteur [B].

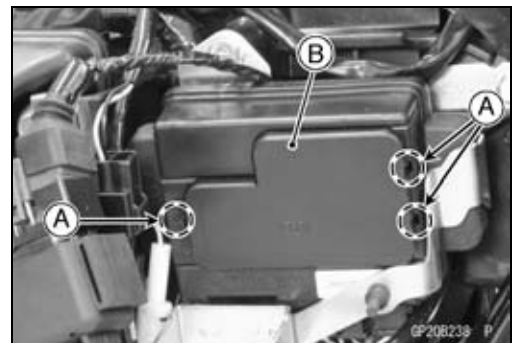


- À l'aide d'une pince à becs fins, retirez le fusible principal [A] du relais de démarreur.



Dépose de fusible de boîtier de connexions

- Déposez :
 - Protection latérale gauche (voir la section "Dépose de la protection latérale gauche" au chapitre "Cadre")
 - Relais de démarreur (voir Dépose du fusible principal 30 A)
- Déverrouillez les crochets [A] pour ouvrir le couvercle [B].



- À l'aide d'une pince à becs fins, retirez à la verticale les fusibles [A] de la boîte à fusibles.



Pose des fusibles

- ★ Si un fusible saute en cours de fonctionnement, vérifiez le circuit électrique pour en déterminer la cause et remplacez-le par un fusible d'ampérage identique.
- Installez les fusibles dans leur position d'origine comme indiqué à l'intérieur du couvercle.

Fusible

Contrôle des fusibles

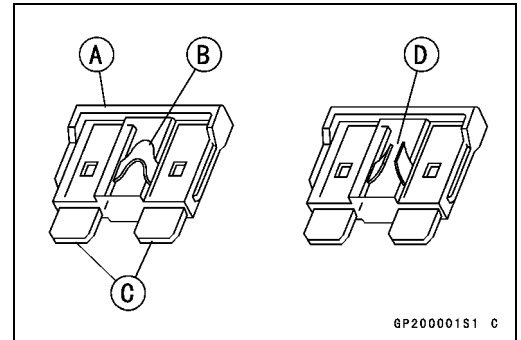
- Déposer le fusible (voir Dépose du fusible principal 30 A / de la boîte de jonction).
- Inspectez l'élément fusible.
- ★ S'il est fondu, remplacez le fusible. Avant de remplacer un fusible fondu, contrôlez toujours l'ampérage du circuit concerné. Si l'ampérage est égal ou supérieur à la valeur nominale du fusible, vérifiez que le faisceau de câblage et les composants associés ne présentent pas de court-circuit.

Corps [A]

Élément fusible [B]

Bornes [C]

Élément fondu [D]



REMARQUE

Lorsque vous remplacez un fusible, veillez à utiliser un nouveau fusible d'ampérage adéquat pour le circuit concerné. L'utilisation d'un fusible d'un ampérage supérieur peut endommager le câblage et les composants.

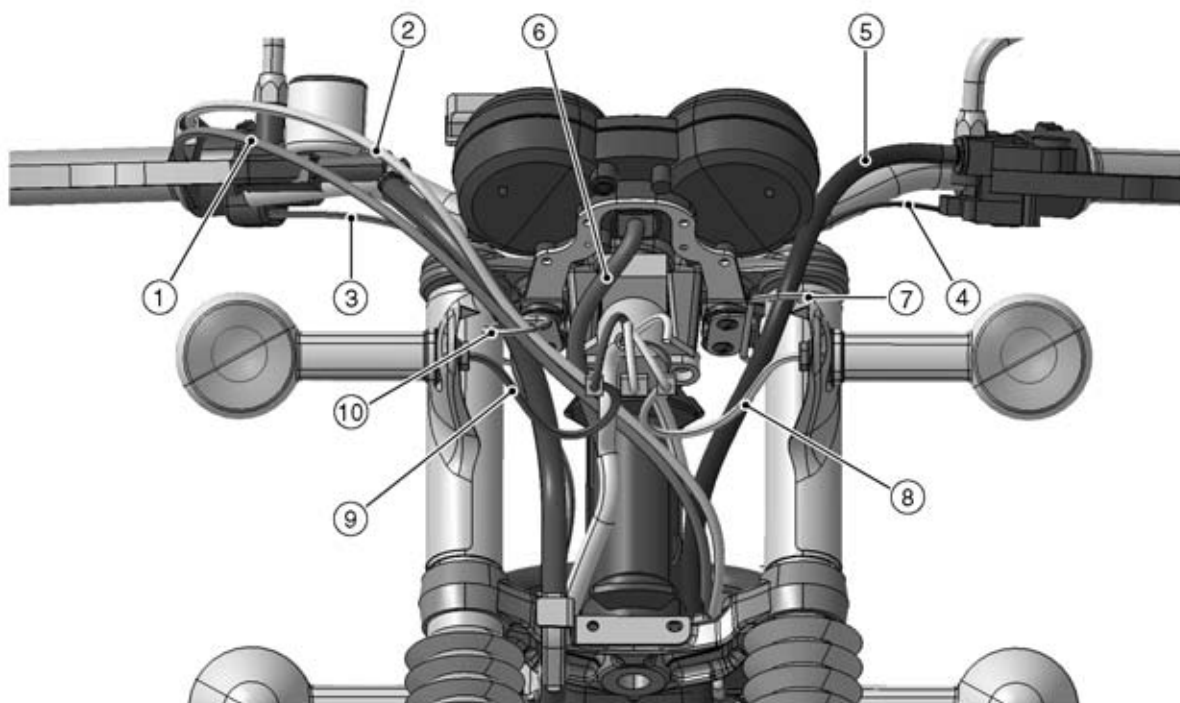
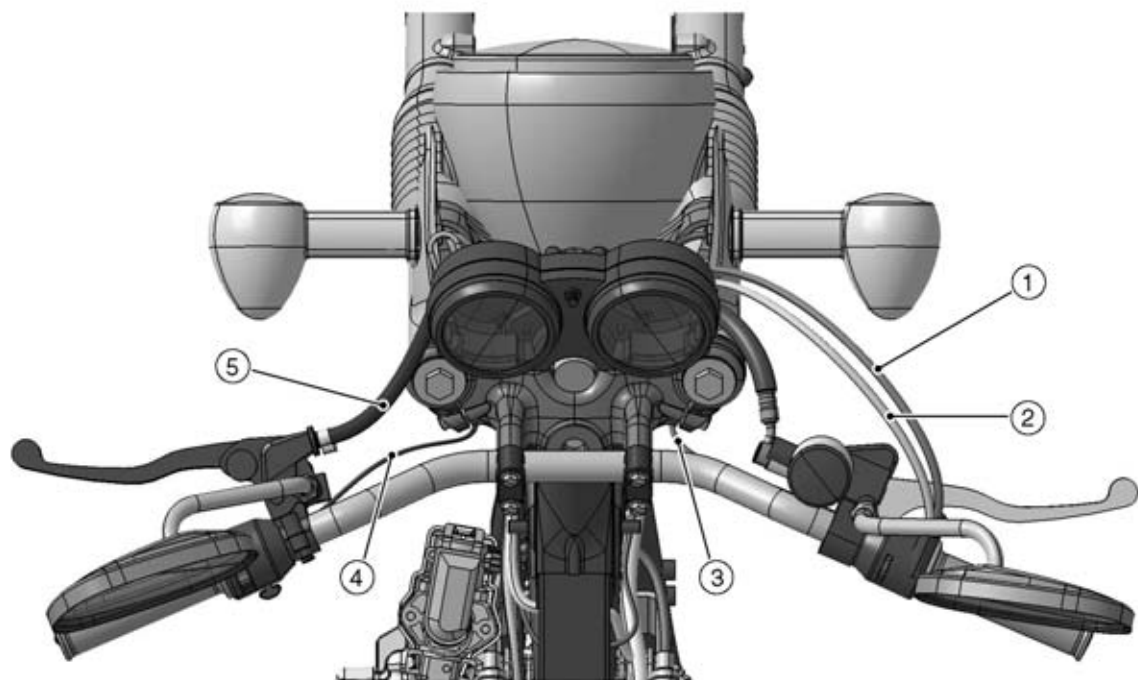
Annexe

TABLE DES MATIÈRES

Acheminement des câbles, fils et flexibles	16-2
Guide de dépiage des pannes.....	16-22

16-2 ANNEXE

Acheminement des câbles, fils et flexibles

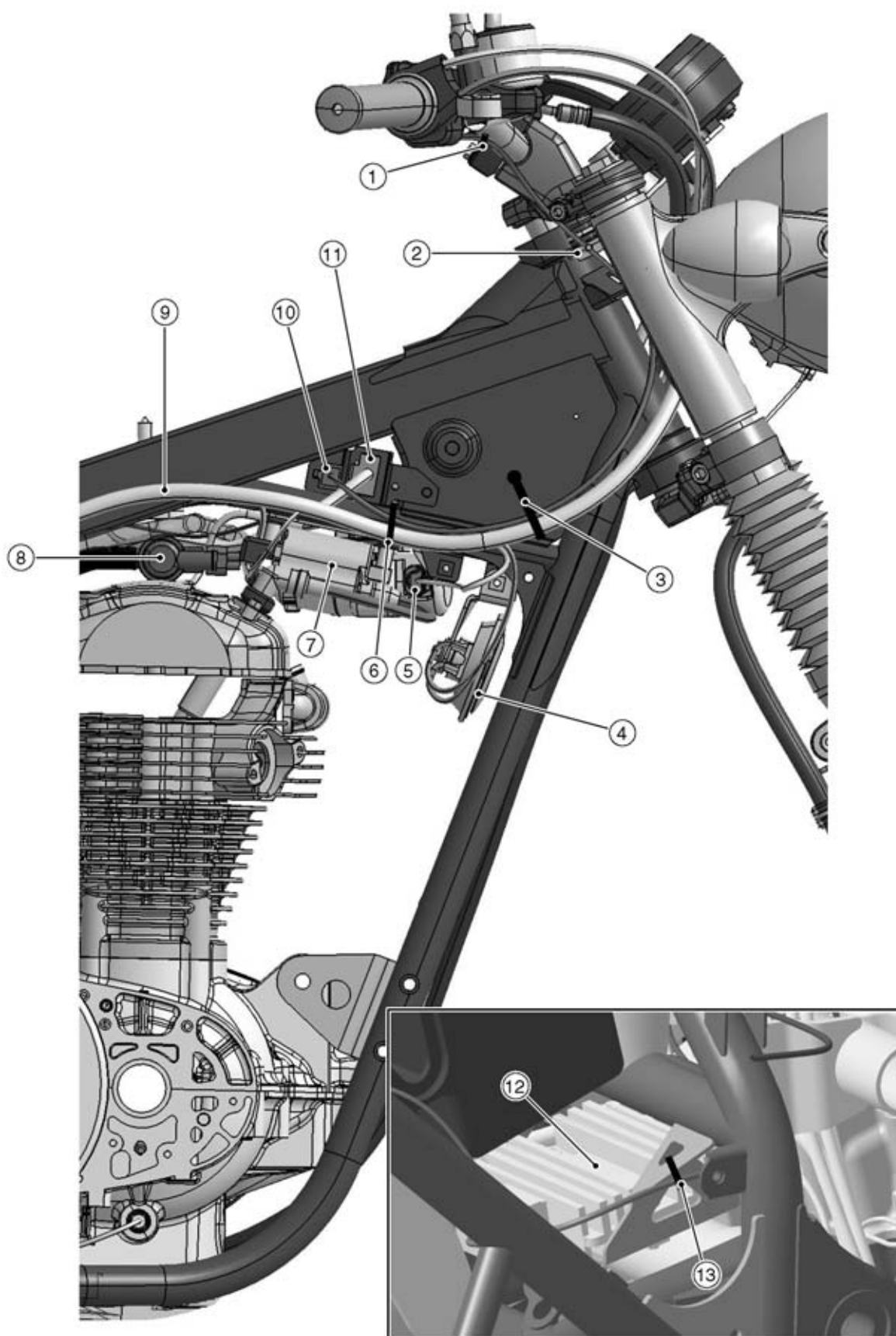


Acheminement des câbles, fils et flexibles

1. Câble des gaz (décélérateur)
2. Câble des gaz (accélérateur)
3. Faisceau du boîtier de contacteur droit
4. Faisceau du boîtier de contacteur gauche
5. Câble d'embrayage
6. Câble du compteur
7. Collier (Passer le câble d'embrayage dans le collier.)
8. Conducteur de clignotant gauche
9. Conducteur de clignotant droit
10. Collier (Passer dans ce collier le flexible de frein, le câble des gaz (accélération) et le câble des gaz (décélération).)

16-4 ANNEXE

Acheminement des câbles, fils et flexibles

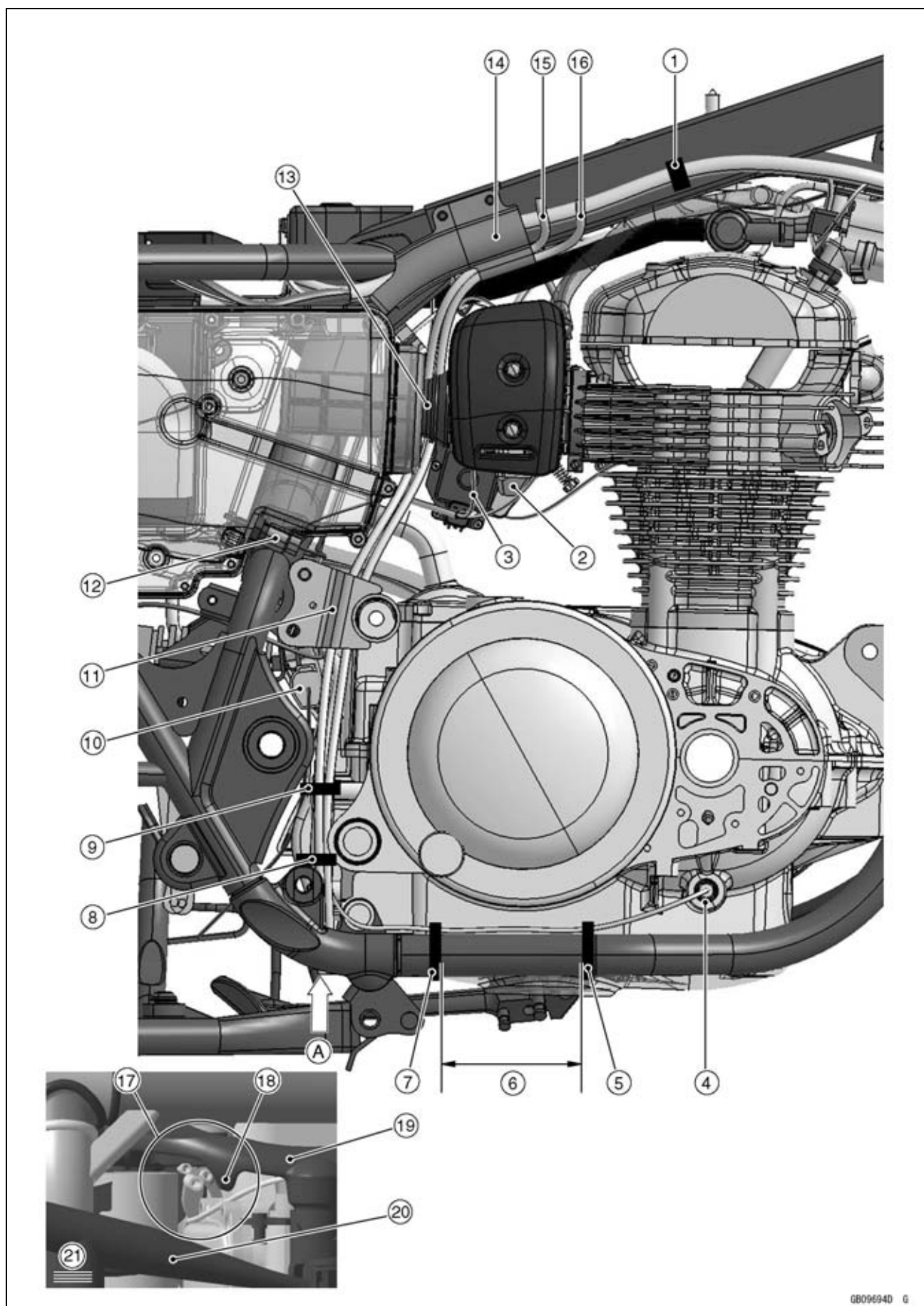


Acheminement des câbles, fils et flexibles

1. Collier (Immobiliser les conducteurs des contacteurs de guidon droits.)
2. Collier (Passer dans le collier les conducteurs des contacteurs de guidon droits.)
3. Collier (Passer dans le collier le faisceau principal et les conducteurs des contacteurs de guidon droits.)
4. Avertisseur sonore (Brancher les bornes du câble de l'avertisseur sonore comme sur la figure.)
5. Connecteur du câble de pompe à carburant
6. Collier (Immobiliser le faisceau principal et les conducteurs des contacteurs de guidon droits.)
7. Bobine d'allumage
8. Soupape de commutation d'injection d'air secondaire
9. Faisceau principal
10. Connecteur du faisceau du boîtier de contacteur droit
11. Connecteur de conducteur du contacteur d'allumage
12. Régulateur / redresseur
13. Bande (Attacher au support le câble du régulateur/redresseur à hauteur du ruban de protection du câble.)

16-6 ANNEXE

Acheminement des câbles, fils et flexibles

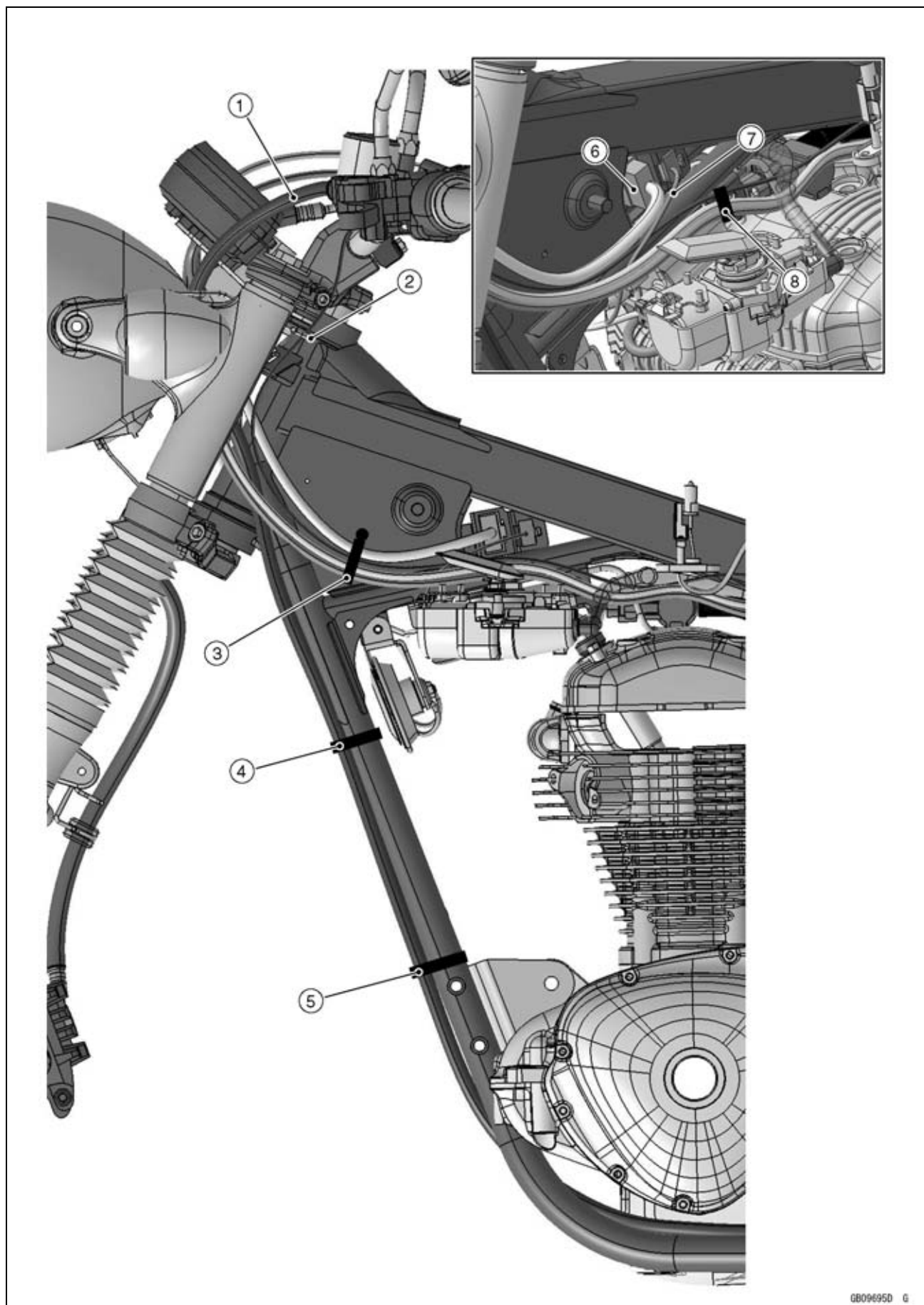


Acheminement des câbles, fils et flexibles

1. Bande (Attacher le faisceau principal.)
2. Capteur de position de papillon auxiliaire
3. Capteur de position de papillon principal
4. Acheminer le câble du contacteur de pression d'huile comme indiqué sur la figure.
5. Bande (Attacher au tube du cadre le conducteur du contacteur de pression d'huile à hauteur de la marque de ruban blanc.)
6. Environ 130 mm
7. Bande (Attacher au tube de cadre le conducteur du capteur de pression d'huile.)
8. Collier (Immobiliser le flexible de vidange de carburant et le flexible de reniflard.)
9. Collier (Passer dans le collier le flexible de purge du filtre à air, le flexible de vidange de carburant et le flexible de reniflard.)
10. Connecteur de câble du capteur d'oxygène
11. Passer le flexible de vidange de carburant et le flexible de reniflard à l'intérieur de la patte de fixation du moteur.
12. Capteur de température d'air d'admission
13. Passer le flexible de vidange de carburant et le flexible de reniflard entre les corps de papillon n°1 et n°2.
14. Passer le faisceau principal, le flexible de vidange de carburant et le flexible de reniflard à l'intérieur de la protection.
15. Passer le flexible de reniflard dans le collier le plus à l'extérieur.
16. Passer le flexible de vidange de carburant dans le collier le plus à l'intérieur.
17. Passer le flexible de purge du filtre à air, le flexible de vidange de carburant et le flexible de reniflard derrière le bossage du cadre.
18. Bossage du cadre
19. Tuyau du cadre
20. Béquille centrale
21. Vue de A

16-8 ANNEXE

Acheminement des câbles, fils et flexibles

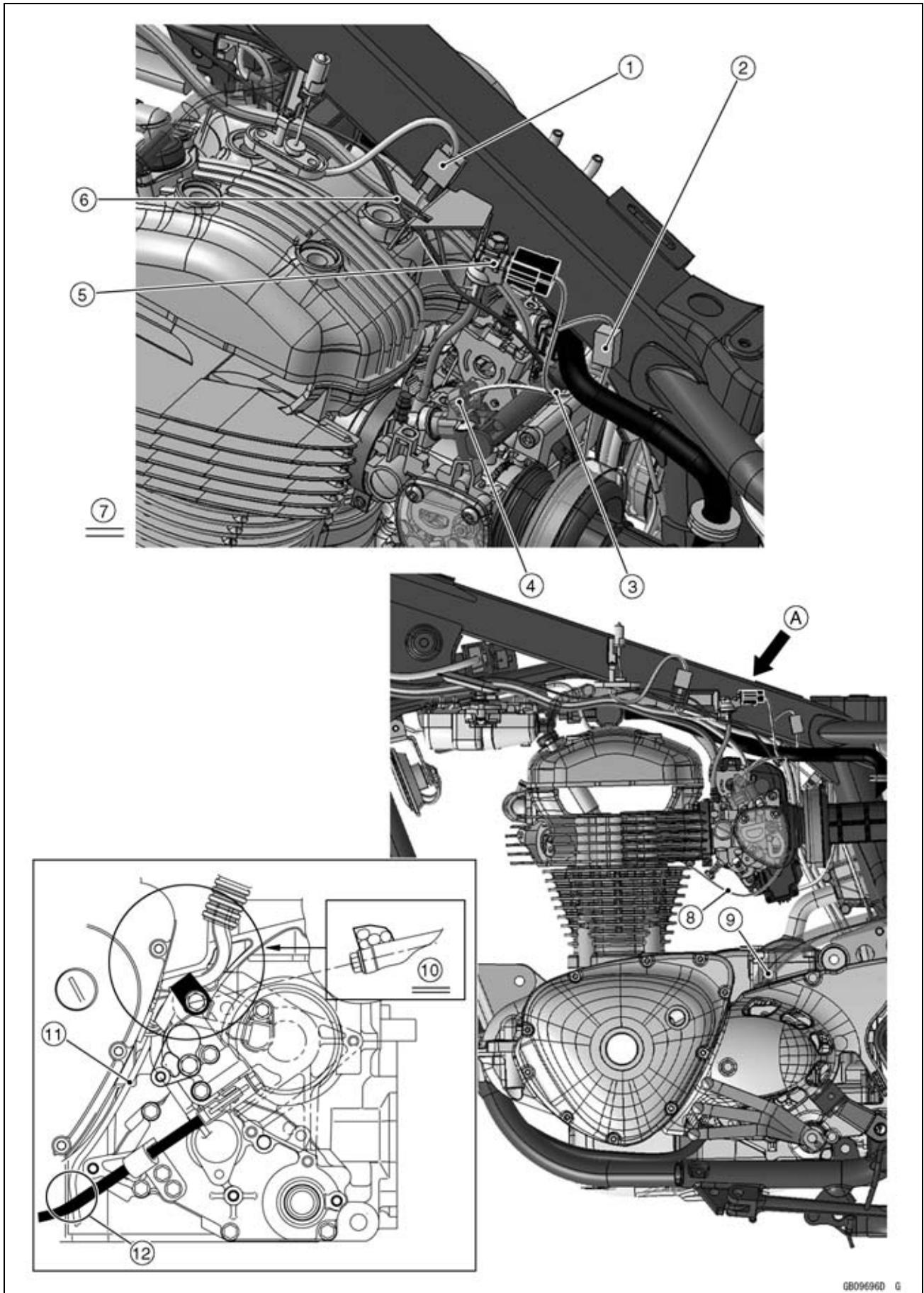


Acheminement des câbles, fils et flexibles

1. Câble d'embrayage
2. Collier (Passer dans le collier les conducteurs des contacteurs de guidon gauches.)
3. Collier (Immobiliser le câble du contacteur d'allumage, les conducteurs des contacteurs de guidon gauches et les câbles des gaz.)
4. Collier (maintenir le câble d'embrayage.)
5. Placer le collier au dessus de la patte de fixation du moteur en immobilisant le câble d'embrayage dans le collier.
6. Connecteur de conducteur du contacteur d'allumage
7. Passer les conducteurs des contacteurs de guidon droits entre les câbles des gaz et les conducteurs des contacteurs de guidon gauches.
8. Collier (Immobiliser les conducteurs des contacteurs de guidon gauches et les câbles des gaz.)

16-10 ANNEXE

Acheminement des câbles, fils et flexibles

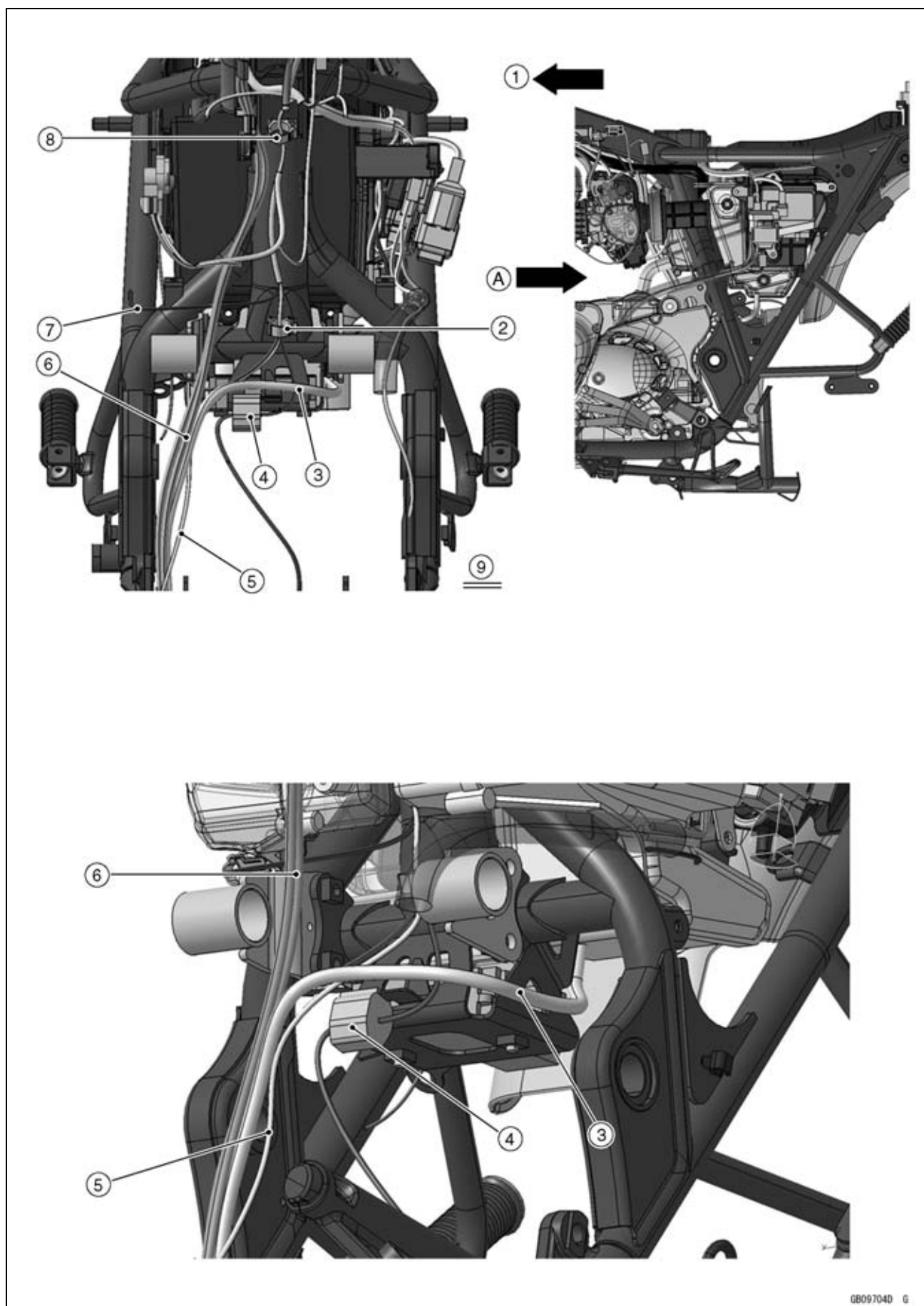


Acheminement des câbles, fils et flexibles

1. Connecteur de câble de contacteur de réserve de carburant
2. Connecteur de câble de capteur de température du moteur
3. Passer le faisceau sous le flexible de la soupape de commutation d'injection d'air secondaire.
4. Injecteur de carburant n° 1
5. Capteur de pression d'air d'admission
6. Faisceau du boîtier de contacteur gauche
7. Vue de A
8. Passer le conducteur de capteur de température du moteur entre les corps de papillon n°1 et n°2.
9. Insérer le bout du tube de protection dans le couvre-pignon de chaîne du moteur.
10. Replier le collier (Immobiliser les conducteurs du capteur de vitesse, de l'alternateur, du capteur de vilebrequin, du contacteur de point mort et de la béquille latérale.)
11. Faisceau du contacteur de béquille
12. Passer le conducteur du contacteur de béquille latérale à l'intérieur du câble d'embrayage.

16-12 ANNEXE

Acheminement des câbles, fils et flexibles

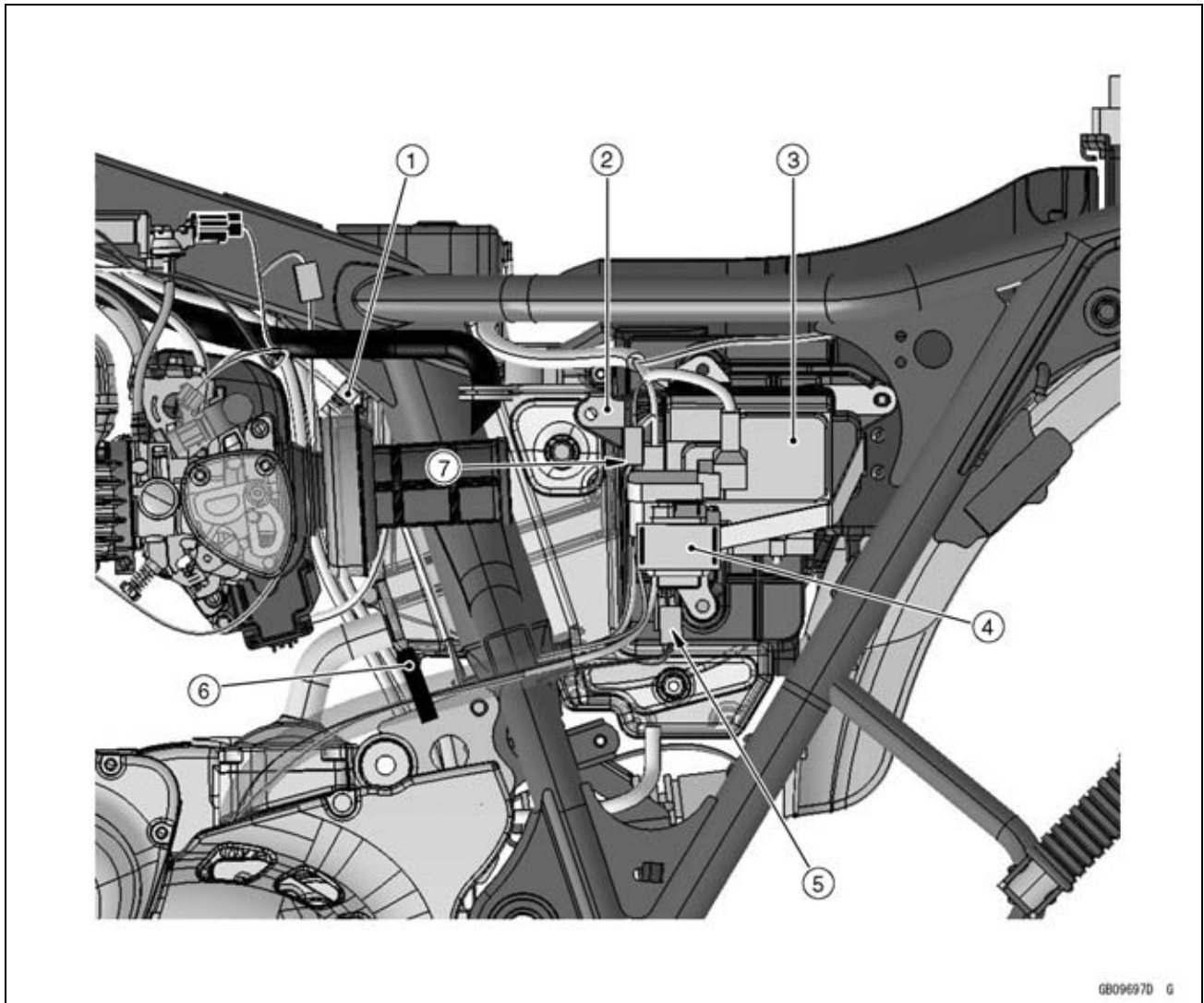


Acheminement des câbles, fils et flexibles

1. Avant
2. Collier (Immobiliser le faisceau principal.)
3. Flexible de vidange de filtre à air
4. Connecteur de câble du capteur d'oxygène
5. Conducteur du contacteur de pression d'huile
6. Flexible de vidange de carburant et flexible de reniflard
7. Fil du capteur de température d'air d'admission
8. Collier (Immobiliser le faisceau principal.)
9. Vue de A

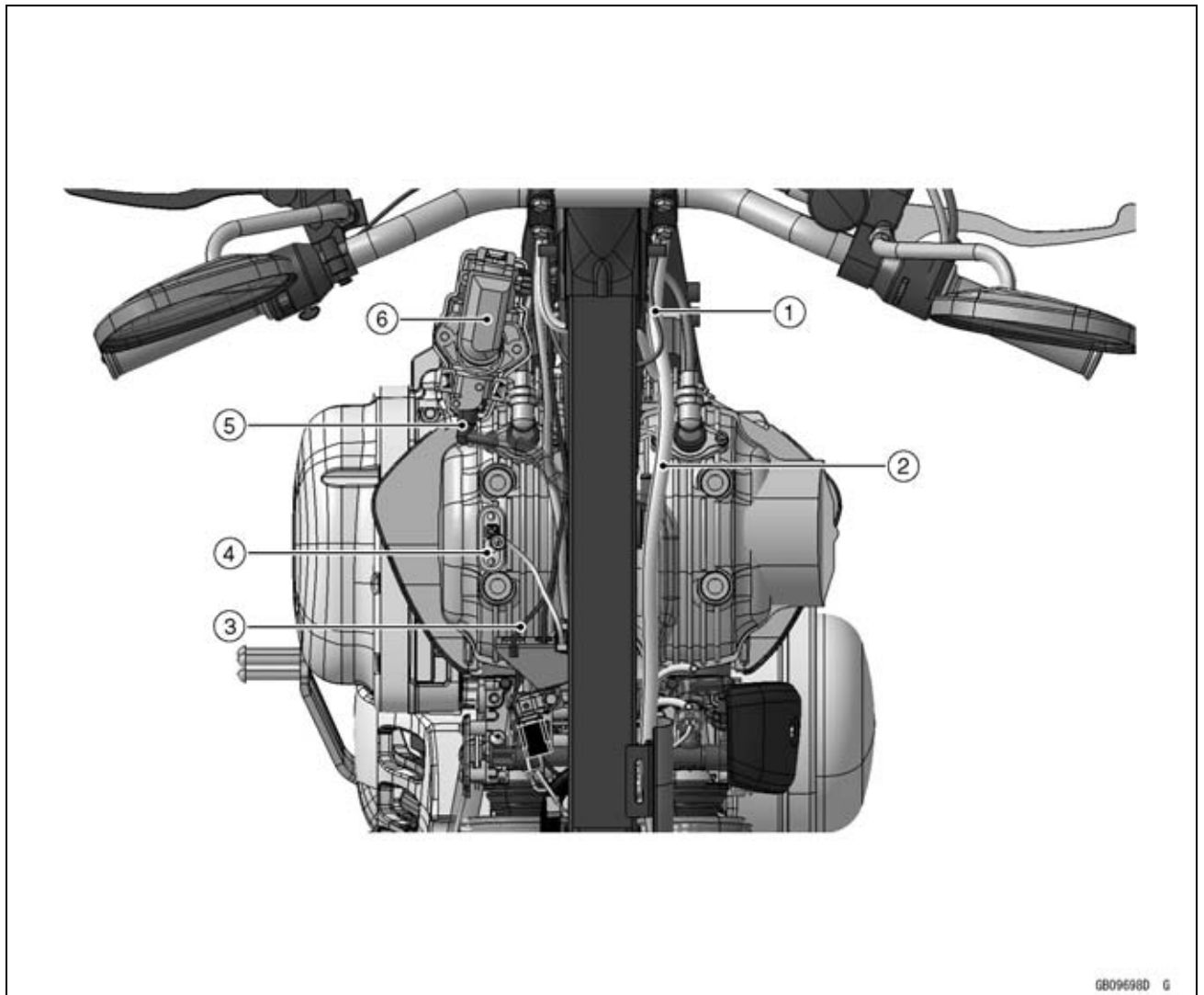
16-14 ANNEXE

Acheminement des câbles, fils et flexibles



1. Collier
2. Patte de fixation (Immobiliser le connecteur du capteur de vilebrequin.)
3. Boîtier de connexions
4. Relais de démarreur
5. Passer les conducteurs de l'alternateur et du contacteur de béquille à l'intérieur par rapport à la boîte de jonction.
6. Collier (Immobiliser le tube de protection, le câble de démarreur et le câble de mise à la masse du moteur.)
7. Passer les conducteurs du capteur de vilebrequin, du contacteur de point mort et du capteur de vitesse devant la boîte de jonction.

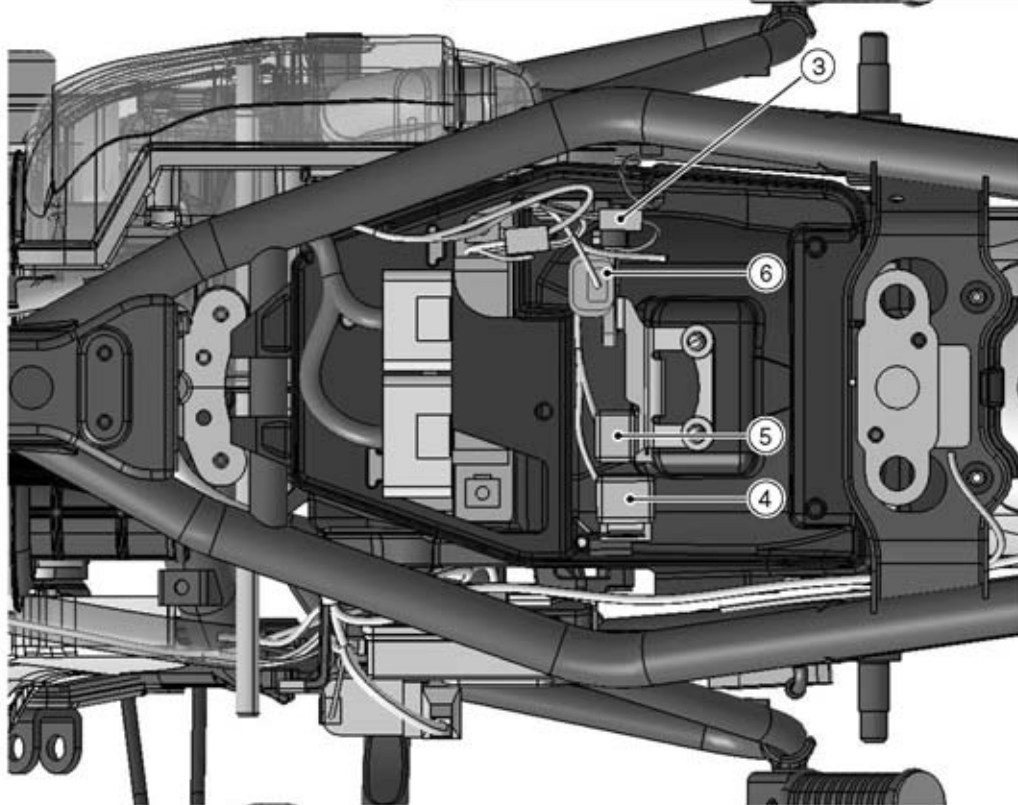
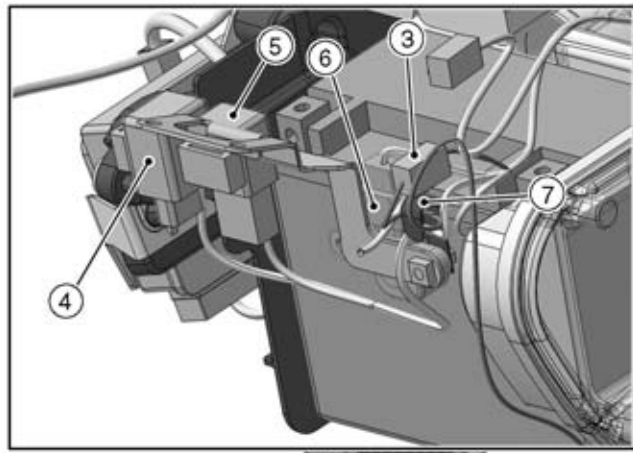
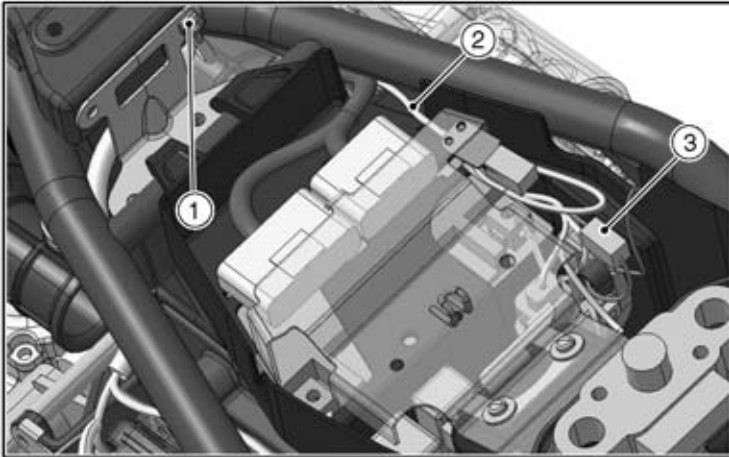
Acheminement des câbles, fils et flexibles



1. Faisceau du boîtier de contacteur droit
2. Faisceau principal
3. Faisceau du boîtier de contacteur gauche
4. Contacteur de réserve de carburant
5. Flexible de carburant
6. Pompe à carburant

16-16 ANNEXE

Acheminement des câbles, fils et flexibles

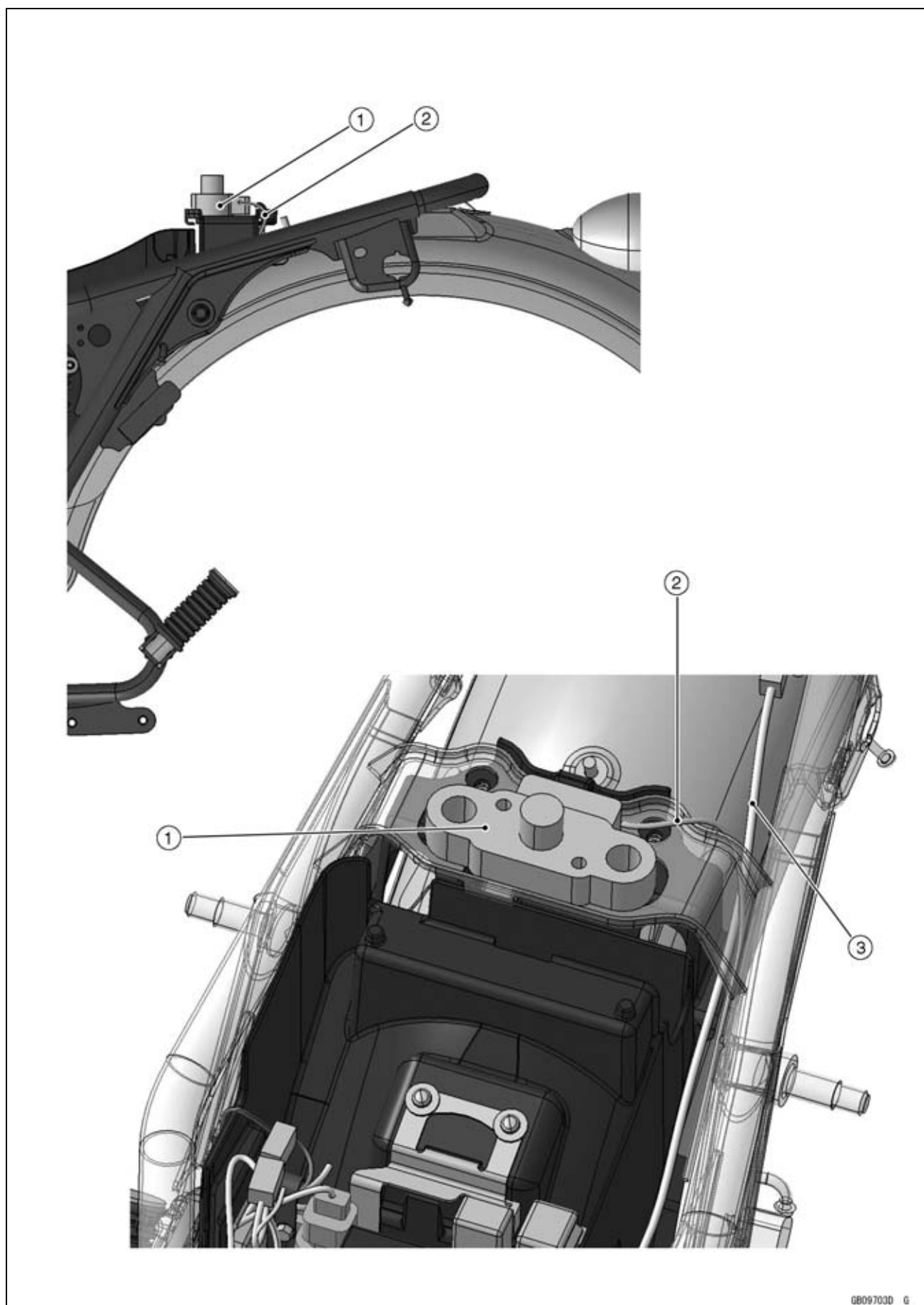


Acheminement des câbles, fils et flexibles

1. Masse du cadre
2. Passer le faisceau à l'intérieur de la patte de fixation.
3. Connecteur de conducteur du contacteur de feu stop de frein arrière
4. Relais de clignotants
5. Relais principal d'UCE
6. Capteur d'inclinaison du véhicule
7. Collier (Immobiliser le faisceau et les conducteurs du contacteur de feu arrière/stop.)

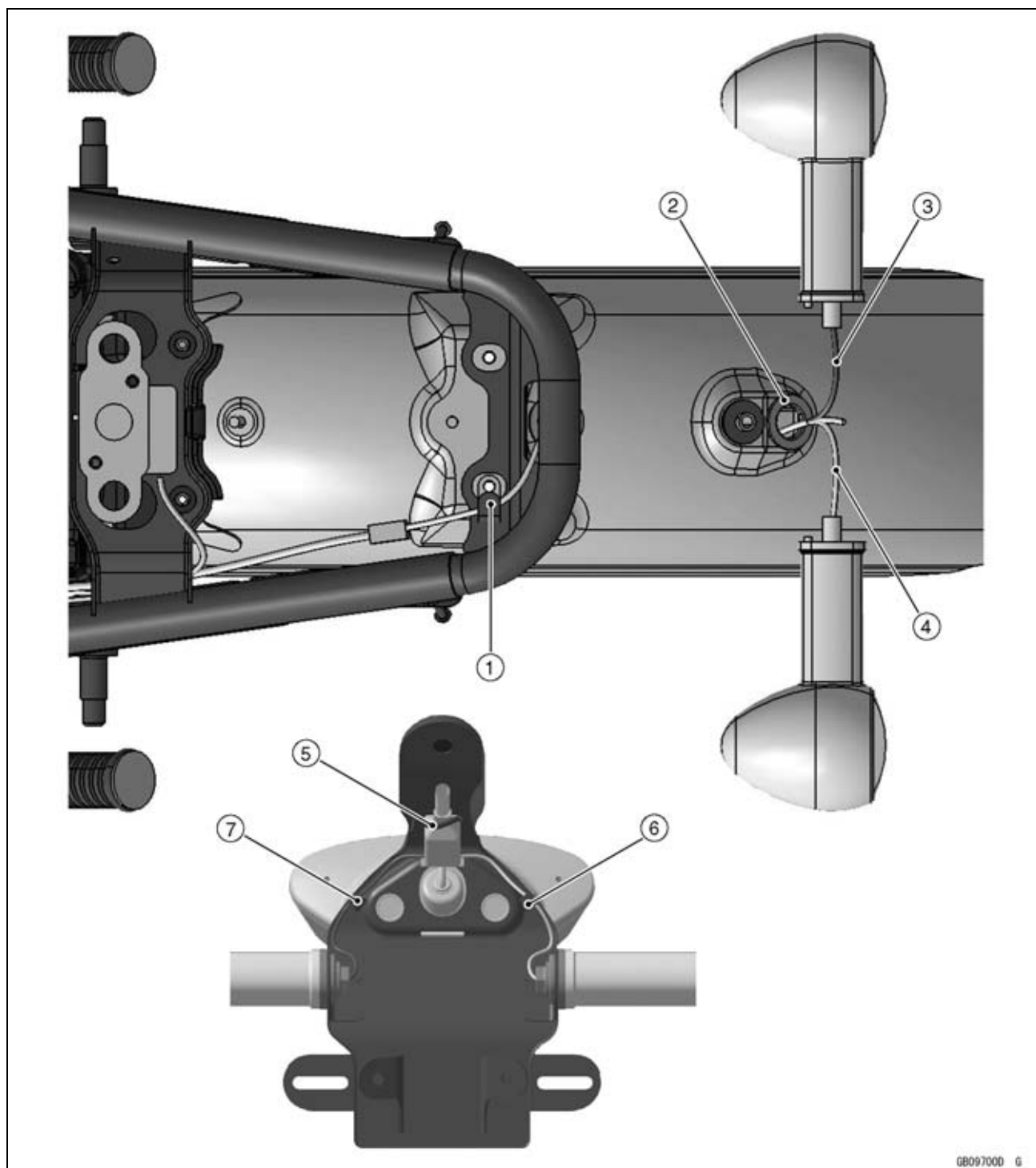
16-18 ANNEXE

Acheminement des câbles, fils et flexibles



1. Verrouillage de selle
2. Câble de verrouillage de selle
3. Faisceau principal

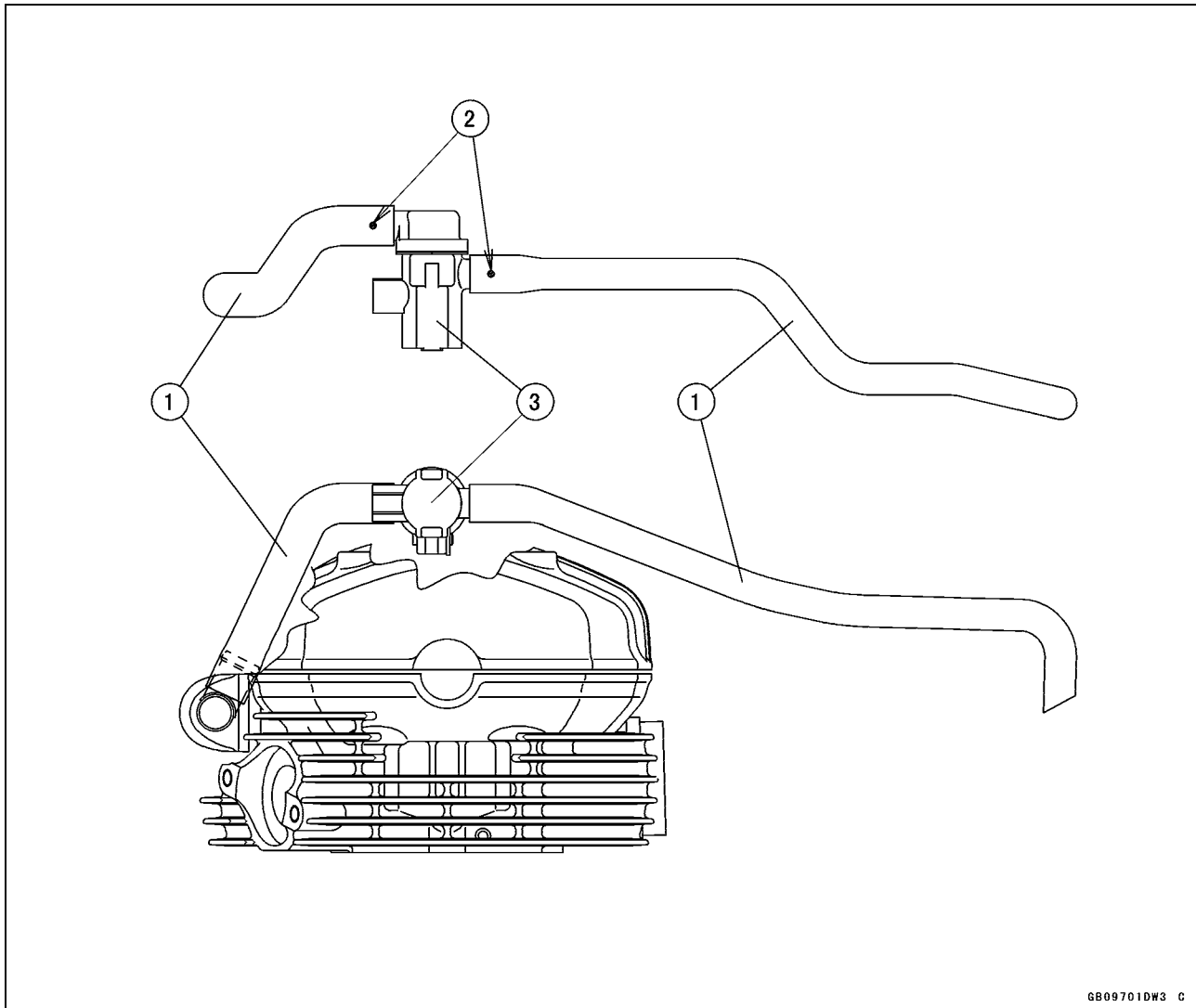
Acheminement des câbles, fils et flexibles



GB097000 G

1. Collier (Fixer le câble du feu arrière/stop.)
2. Placer le faisceau dans l'oeillet à hauteur de la marque de ruban blanc.
3. Conducteur de clignotant droit
4. Conducteur de clignotant gauche
5. Collier (Immobilisez le pare-poussière comme indiqué dans la figure.)
6. Collier (Immobiliser le conducteur du clignotant gauche.)
7. Collier (Immobiliser le conducteur du clignotant droit.)

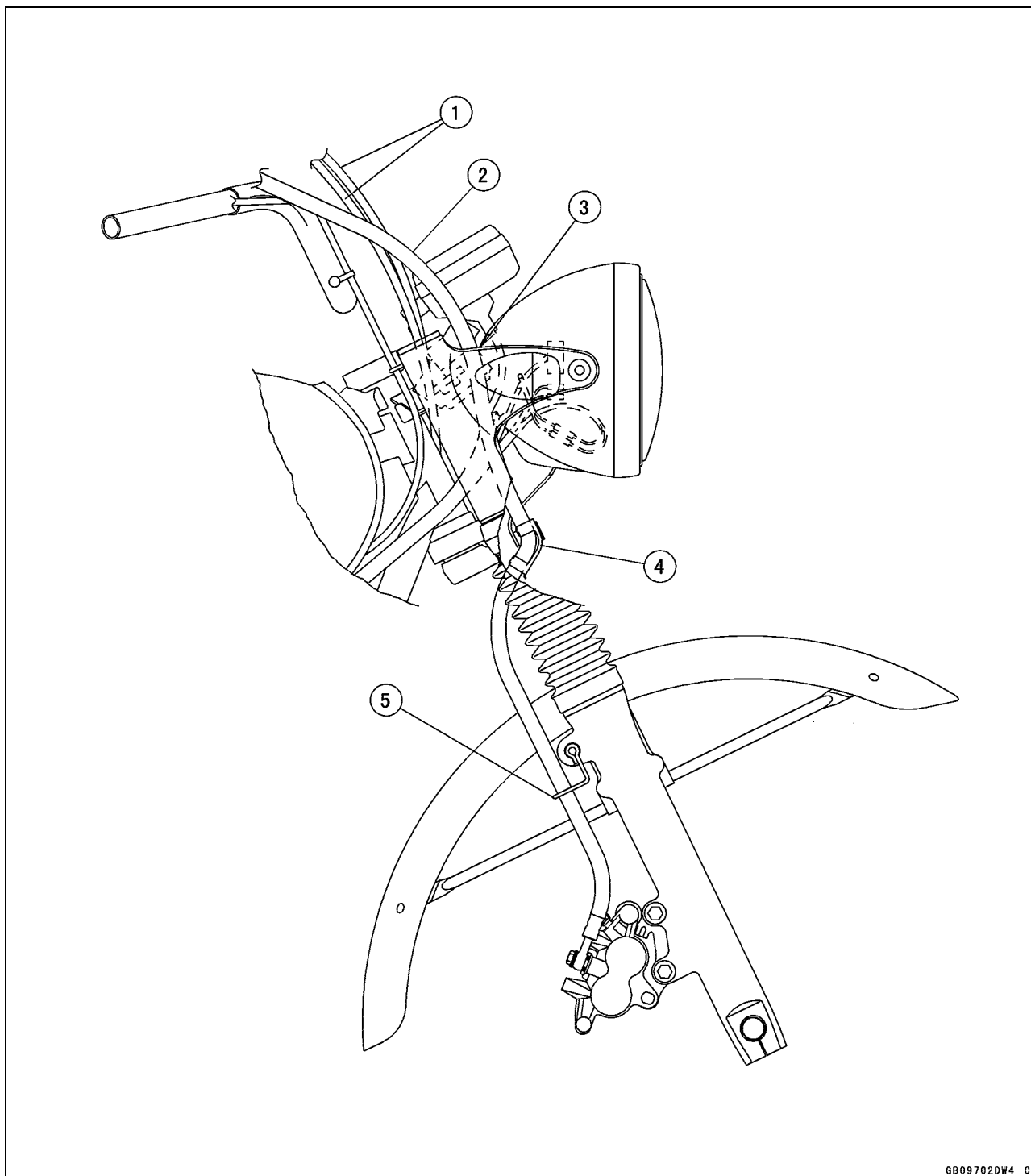
Acheminement des câbles, fils et flexibles



GB09701DW3 C

1. Tuyaux de la soupape de commutation d'air secondaire
2. Marques de peinture blanche (Installer les flexibles de la soupape de commutation d'air avec le côté marqué à la peinture blanche en haut.)
3. Soupape de commutation d'injection d'air secondaire

Acheminement des câbles, fils et flexibles



1. Câbles d'accélérateur
2. Flexible de frein
3. Collier (Passer dans le collier les câbles des gaz et le flexible de frein.)
4. Patte de fixation (Immobiliser le flexible de frein.)
5. Collier (Serrer la durite de frein.)

NOTE

- Pour la plupart des pannes de l'alimentation DFI, consultez le guide de dépistage des pannes du chapitre "Circuit d'alimentation".
- Ceci ne constitue pas une liste exhaustive de toutes les causes possibles de chaque problème présenté. Il s'agit simplement d'un guide de base destiné à faciliter la résolution de certains des problèmes les plus fréquents.

Le moteur ne démarre pas, difficulté de démarrage :

Le démarreur ne tourne pas :

- Les contacteurs d'allumage et d'arrêt moteur ne sont pas positionnés sur ON
- Problème de contacteur d'interdiction du démarreur ou de contacteur de point mort
- Problème de démarreur
- Tension de batterie faible
- Pas de contact ou dysfonctionnement de relais de démarreur
- Le bouton de démarreur n'établit pas le contact
- Câblage du démarreur en circuit ouvert ou en court-circuit
- Problème de contacteur d'allumage
- Problème de contacteur d'arrêt du moteur
- Fusible principal 30 A ou d'allumage fondu

Le démarreur tourne, mais le moteur ne démarre pas :

- Le capteur d'inclinaison du véhicule (DFI) a déclenché
- Problème au niveau de l'embrayage de démarreur
- Problème au niveau de l'engrenage de renvoi du démarreur

Le moteur ne démarre pas :

- Grippage de soupape
- Grippage des poussoirs de soupapes
- Grippage de cylindre et piston
- Grippage du vilebrequin
- Grippage du pied de bielle
- Grippage de la tête de bielle
- Grippage des pignons ou roulements de boîte de vitesses
- Grippage de l'arbre à cames
- Grippage du pignon fou du démarreur
- Grippage du roulement d'arbre d'équilibrage

Pas de circulation de carburant :

- Pas de carburant dans le réservoir
- Problème au niveau de la pompe à carburant
- Évent du réservoir de carburant obstrué
- Filtre à carburant obstrué
- Canalisation de carburant bouchée

Pas d'étincelle ; étincelle faible :

- Le capteur d'inclinaison du véhicule (DFI) a déclenché
- Contacteur d'allumage pas positionné sur ON
- Coupe-circuit du moteur positionné sur OFF
- Levier d'embrayage pas actionné ou boîte pas au point mort
- Tension de batterie faible
- Bougie d'allumage sale, cassée, ou écartement mal réglé
- Bougie d'allumage incorrecte
- Court-circuit ou mauvais contact de bobine d'allumage
- Problème de bobine d'allumage
- Problème d'UCE
- Problème au niveau du contacteur de point mort, d'interdiction de démarreur, ou de béquille
- Problème au niveau du capteur de position de vilebrequin
- Contacteur d'allumage ou coupe-circuit du moteur en court circuit
- Câblage du démarreur en circuit ouvert ou en court-circuit
- Fusible principal 30 A ou d'allumage fondu

Mélange carburant/air incorrect :

- Vis de réglage du ralenti mal réglée
- Passage d'air obstrué
- Filtre à air obstrué, mal fermé, ou manquant
- Fuite au niveau du bouchon de remplissage en huile, du flexible de reniflard de carter, ou du flexible d'écoulement du filtre à air

Compression faible :

- Bougie desserrée
- Culasse insuffisamment serrée
- Cylindre, piston usé
- Segment de piston en mauvais état (usé, manquant de rigidité, brisé, ou grippé)
- Jeu segment / gorge de piston excessif
- Joint de culasse endommagé
- Gauchissement de la culasse
- Ressort de soupape cassé ou faible
- Pas de jeu aux soupapes
- Soupape fermant mal (soupape tordue, usée, ou accumulation de calamine sur le siège)

Faible rendement à bas régime :

Étincelle faible :

- Tension de batterie faible
- Problème de bobine d'allumage
- Court-circuit ou mauvais contact de bobine d'allumage
- Bougie d'allumage sale, cassée, ou mal réglée

Guide de dépiage des pannes

Bougie d'allumage incorrecte
 Problème d'UCE
 Problème au niveau du capteur de position de vilebrequin

Mélange carburant/air incorrect :

Passage d'air obstrué
 Trous de purge du tuyau de purge d'air obstrués
 Passage de ralenti obstrué
 Filtre à air obstrué, mal fermé, ou manquant
 Événement du réservoir de carburant obstrué
 Problème au niveau de la pompe à carburant
 Support de corps de papillon mal fixé
 Manche de filtre à air desserrée

Compression faible :

Bougie desserrée
 Culasse insuffisamment serrée
 Pas de jeu aux soupapes
 Cylindre, piston usé
 Segment de piston en mauvais état (usé, manquant de rigidité, brisé, ou grippé)
 Jeu segment / gorge de piston excessif
 Joint de culasse endommagé
 Gauchissement de la culasse
 Ressort de soupape cassé ou faible
 Soupape fermant mal (soupape tordue, usée, ou accumulation de calamine sur le siège)
 Came d'arbre à cames usée

Auto-allumage (effet diesel) :

Problème de contacteur d'allumage
 Problème de contacteur d'arrêt du moteur
 Problème des injecteurs de carburant
 Borne desserrée au câble (-) de la batterie ou au conducteur de mise à la masse de l'UCE sur le moteur
 Accumulation de calamine sur siège de soupape
 Surchauffe du moteur

Autres :

Problème d'UCE
 Viscosité trop élevée de l'huile moteur
 Problème de la transmission
 Freins qui frottent
 Patinage de l'embrayage
 Surchauffe du moteur
 Problème de soupape d'aspiration d'air
 Problème de soupape de commutation d'air secondaire

Mauvais fonctionnement ou pas de puissance à haut régime :

Mauvaise combustion :

Bougie d'allumage sale, cassée, ou mal réglée
 Bougie d'allumage incorrecte

Problème de court-circuit ou mauvais contact de bobine d'allumage
 Problème de bobine d'allumage
 Problème d'UCE

Mélange carburant/air incorrect :

Filtre à air obstrué, mal fermé, ou manquant
 Manche de filtre à air desserrée
 Présence d'eau ou d'impuretés dans le carburant
 Support de corps de papillon mal fixé
 Débit de carburant aux injecteurs insuffisant
 Événement du réservoir de carburant obstrué
 Canalisation de carburant bouchée
 Problème au niveau de la pompe à carburant

Compression faible :

Bougie desserrée
 Culasse insuffisamment serrée
 Pas de jeu aux soupapes
 Cylindre, piston usé
 Segment de piston en mauvais état (usé, manquant de rigidité, brisé, ou grippé)
 Jeu segment / gorge de piston excessif
 Joint de culasse endommagé
 Gauchissement de la culasse
 Ressort de soupape cassé ou faible
 Soupape mal assise (soupape pliée, usée ou accumulation de calamine sur la surface de siège)

Cognement :

Accumulation de calamine dans la chambre de combustion
 Carburant de mauvaise qualité ou inadéquat
 Bougie d'allumage incorrecte
 Problème d'UCE

Divers :

Le papillon ne s'ouvre pas complètement
 Freins qui frottent
 Patinage de l'embrayage
 Surchauffe du moteur
 Niveau d'huile moteur trop élevé
 Viscosité trop élevée de l'huile moteur
 Problème de la transmission
 Came d'arbre à cames usée
 Problème de soupape d'aspiration d'air
 Problème de soupape de commutation d'air secondaire
 Fusion du pot catalytique due à la surchauffe du silencieux (KLEEN)

Surchauffe :

Mauvaise combustion :

Bougie d'allumage sale, cassée, ou mal réglée
 Bougie d'allumage incorrecte
 Problème d'UCE

Guide de dépistage des pannes

Surchauffe du pot d'échappement :

Pour le KLEEN, ne faites pas tourner le moteur, même si seulement un cylindre rencontre des ratés d'allumage ou fonctionne de façon incorrecte (faites appel au service d'entretien le plus proche pour apporter les corrections nécessaires)

Avec KLEEN, lorsque la batterie est déchargée, ne faites pas démarrer le moteur en poussant la moto. (Avec des câbles volants, connectez une autre batterie complètement chargée et démarrez le moteur à l'aide du démarreur électrique)

Avec KLEEN, ne démarrez pas le moteur s'il présente des ratés dus à l'encrassement d'une bougie ou à une mauvaise connexion d'un capuchon-bobine.

Avec KLEEN, ne roulez pas trop longtemps au débrayé lorsque le contacteur d'arrêt moteur est positionné sur OFF (positionnez le contacteur d'allumage sur ON et démarrez le moteur)

Problème d'UCE

Mélange carburant/air incorrect :

Support de corps de papillon mal fixé

Manche de filtre à air desserrée

Filtre à air mal fermé, ou manquant

Filtre à air obstrué

Compression élevée :

Accumulation de calamine dans la chambre de combustion

Mauvaise charge moteur :

Patinage de l'embrayage

Niveau d'huile moteur trop élevé

Viscosité trop élevée de l'huile moteur

Problème de la transmission

Freins qui frottent

Lubrification incorrecte :

Niveau d'huile moteur trop bas

Huile moteur de mauvaise qualité ou incorrecte

Mauvais fonctionnement de l'embrayage :

Patinage de l'embrayage :

Disque garni usé ou gauchi

Disque en acier usé ou gauchi

Ressort d'embrayage cassé ou faible

Usure inégale du moyeu ou du carter d'embrayage

Pas de jeu au levier d'embrayage

Problème de câble intérieur d'embrayage

Problème de mécanisme de débrayage

L'embrayage ne débraie pas correctement :

Disque d'embrayage gauchi ou trop rugueux

Compression inégale des ressorts d'embrayage

Huile moteur dégradée

Viscosité trop élevée de l'huile moteur

Niveau d'huile moteur trop élevé

Carter d'embrayage bloquant l'arbre de transmission

Écrou de moyeu d'embrayage desserré

Cannelure de moyeu d'embrayage endommagée

Plateau de friction d'embrayage mal monté

Jeu au levier d'embrayage excessif

Problème de mécanisme de débrayage

Problème de changement de vitesse :

Impossible de passer une vitesse ; le sélecteur ne revient pas :

L'embrayage ne débraie pas

Fourchette de sélection tordue ou grippée

Pignon bloqué sur l'arbre

Blocage du levier de changement de vitesse

Ressort de rappel du sélecteur faible ou cassé

Goupille du ressort de rappel de sélecteur desserrée

Ressort du bras du mécanisme extérieur cassé

Bras du mécanisme extérieur cassé

Les vitesses sautent :

Dent de fourchette de sélecteur usée, tordue

Gorge de pignon usée

Crabots et/ou trous de crabots de pignon usés

Gorge de tambour de sélection usée

Ressort de levier d'engagement de la vitesse usé ou cassé

Axe de guidage de fourchette usé

Arbre menant, arbre secondaire, et/ou cannelures de pignon usés

Le sélecteur saute des vitesses :

Ressort de levier d'engagement de la vitesse usé ou cassé

Ressort du bras de sélecteur cassé

Bruit de moteur anormal :

Cognement :

Problème d'UCE

Accumulation de calamine dans la chambre de combustion

Carburant de mauvaise qualité ou inadéquat

Bougie d'allumage incorrecte

Surchauffe

Guide de dépistage des pannes

Claquement des pistons :

Jeu excessif de cylindre / piston
Cylindre, piston usé
Bielle tordue
Axe de piston, trou d'axe de piston usé

Bruit de soupape :

Jeu de soupape incorrect
Ressort de soupape cassé ou faible
Palier d'arbre à cames usé
Poussoir de soupape usé

Autre bruit :

Jeu de pied de bielle excessif
Jeu de tête de bielle excessif
Jeu segment / gorge de piston excessif
Segment de piston usé, cassé, ou grippé
Gorge de segment de piston usée
Grippage, endommagement de piston
Fuite au joint de culasse
Fuite du tuyau d'échappement au raccord de culasse
Excentrage du vilebrequin excessif
Ancrage du moteur desserré
Palier de vilebrequin usé
Engrenage primaire usé ou ébréché
Soupape d'aspiration d'air endommagée
Soupape de commutation d'air secondaire endommagée
Rotor d'alternateur desserré
Fusion du pot catalytique due à la surchauffe du silencieux (KLEEN)
Engrenage d'équilibrage usé ou ébréché
Position d'arbre d'équilibrage mal réglée
Roulement d'équilibrage usé
Mauvais réglage du jeu de denture ou du contact de denture des pignons de l'engrenage conique.
Roulement d'engrenage conique usé
Engrenage conique usé ou ébréché

Bruit de transmission anormal :

Bruit d'embrayage :

Jeu cloche/disque garni d'embrayage excessif
Denture de cloche d'embrayage usé
Pose incorrecte du disque garni extérieur
Corps étranger bloqués dans la denture du carter d'embrayage

Bruit de transmission :

Roulements usés
Pignon de transmission usé ou ébréché
Présence d'éclats métalliques dans les dentures des pignons
Quantité insuffisante d'huile moteur

Bruit de la chaîne cinématique :

Chaîne de transmission mal réglée
Chaîne de transmission usée
Pignon arrière et/ou pignon moteur usés

Lubrification de la chaîne insuffisante
Mauvais alignement de la roue arrière

Bruit de châssis anormal :

Bruit de fourche avant :

Huile insuffisante ou trop fluide
Ressort affaibli ou cassé

Bruit d'amortisseur arrière :

Amortisseur endommagé
Ressort affaibli ou cassé

Bruit de frein à disque :

Plaquette mal montée
Surface de plaquette durcie
Disque gauchi
Problème d'étrier de frein

Bruit de frein à tambour :

Garnitures de frein trop usées ou usure irrégulière
Usure irrégulière du tambour de frein ou tambour endommagé
Ressort de garniture de frein trop faible ou cassé
Corps étrangers pris dans le moyeu
Frein mal réglé

Autre bruit :

Support, écrou, boulon, etc. mal montés ou mal serrés

Le témoin d'avertissement de pression d'huile s'allume :

Pompe à huile moteur endommagée
Crépine d'huile moteur obstruée
Filtre à huile moteur obstrué
Niveau d'huile moteur trop bas
Viscosité d'huile moteur trop faible
Palier d'arbre à cames usé
Palier de vilebrequin usé
Contacteur de pression d'huile endommagé
Câblage défectueux
Soupape de décharge bloquée en position ouverte
Joint torique du passage d'huile dans le carter moteur endommagé

L'échappement fume trop :

Fumée blanche :

Segment racleur d'huile des pistons usé
Cylindre usé
Joint d'huile de tige de soupape endommagé
Guide de soupape usé
Niveau d'huile moteur trop élevé

Fumée noire :

Filtre à air obstrué

Fumée brune :

Manche de filtre à air desserré

Guide de dépistage des pannes

Filtre à air mal fermé, ou manquant

Maniabilité et/ou stabilité insatisfaisantes :

Le guidon tourne difficilement :

Acheminement des câbles incorrect
Acheminement des flexibles incorrect
Acheminement du câblage électrique incorrect
Écrou de colonne de direction trop serré
Roulement de colonne de direction endommagé
Lubrification inadéquate des roulements de la colonne de direction
Colonne de direction tordue
Pression de gonflage des pneus trop faible

Le guidon oscille ou vibre excessivement :

Pneu usé
Roulement de pivot de bras oscillant usé
Jante gauchie ou non équilibrée
Roulement de roue usé
Boulon de bride du guidon desserré
Écrou de colonne de direction desserré
Excentrage excessif de l'axe de roue avant et/ou arrière
Boulon de fixation du moteur desserré

Le guidon tire d'un côté :

Cadre faussé
Mauvais alignement de la roue
Bras oscillant plié ou tordu
Faux-rond du pivot de bras oscillant excessif
Mauvais réglage de la direction
Fourche avant tordue
Niveau d'huile inégal dans les jambes de fourche avant gauche et droite

Absorption des chocs insuffisante :

(trop dur)
Quantité excessive d'huile de fourche avant
Viscosité excessive de l'huile de la fourche avant
Amortisseur arrière réglé trop dur
Pression des pneus trop élevée
Fourche avant tordue
(trop mou)
Pression de gonflage des pneus trop faible
Niveau d'huile de fourche avant insuffisant, et/ou fuites d'huile

Viscosité insuffisante d'huile de la fourche avant

Amortisseur arrière réglé trop mou
Ressort de fourche avant ou d'amortisseur arrière affaibli
Fuites d'huile au niveau de l'amortisseur arrière

Le frein ne freine pas efficacement :

Frein à disque :

Air dans le circuit de freinage
Plaquettes ou disque usé
Fuite de liquide de frein
Disque gauchi
Plaquettes contaminées
Liquide de frein dégradé
Coupelle primaire ou secondaire endommagée dans le maître-cylindre
Maître-cylindre rayé à l'intérieur

Frein à tambour :

Frein mal réglé
Garnitures de frein trop usées ou usure irrégulière
Usure irrégulière du tambour de frein ou tambour endommagé
Frein ayant surchauffé
Eau dans le tambour de frein
Usure de la came de frein ou de l'axe de came
Garniture de frein souillée d'huile

Problème de batterie :

Batterie déchargée :

Charge insuffisante
Batterie défectueuse (tension aux bornes trop faible)
Mauvais contact des câbles de la batterie
Consommation de courant excessive (par ex., ampoule de puissance excessive)
Problème de contacteur d'allumage
Problème d'alternateur
Câblage défectueux
Problème de redresseur / régulateur

Batterie trop chargée :

Problème d'alternateur
Problème de redresseur / régulateur
Batterie défectueuse

APPLICATION DU MODELE

Année	Modèle	N° de cadre de debut
2011	EJ800ABF	JKBEJ800AAA000001

:Ce chiffre dans le numéro de cadre change d'une machine à l'autre.



KAWASAKI HEAVY INDUSTRIES, LTD.
Motorcycle & Engine Company

Part No.99954-1075-01

Printed in Japan